

Solutions architecturales pour le verre

*Architectural
glass solutions*

ASSA ABLOY is the global leader in door opening solutions, dedicated to satisfying end-user needs for security, safety and convenience.

ASSA ABLOY est le leader mondial des solutions d'accès destinées à répondre aux exigences de sécurité, de protection et de confort de l'utilisateur final.



ASSA ABLOY CÔTE PICARDE S.A.S

Rue Alexandre Fichet
80460 Oust Marest
Tél. FRANCE : +33 (0)3 22 23 76 01
Tél. INTERNATIONAL : +33 (0)3 22 23 76 02
Fax : +33 (0)3 22 23 28 01

accueil@stremler.fr
www.stremler.fr

Systèmes pour portes coulissantes en verre *Systems for sliding glass doors*

ELOA

Système coulissant, poids maxi par porte : 40 kg
Sliding door system, maximum door weight : 40 kg

SLICE 60

Système coulissant, poids maxi par porte : 60 kg
Sliding door system, maximum door weight : 60 kg

SLICE 100

Système coulissant, poids maxi par porte : 100 kg
Sliding door system, maximum door weight : 100 kg

SDS 060

Système coulissant, poids maxi par porte : 60 kg
Sliding door system, maximum door weight : 60 kg

SDS 100

Système coulissant, poids maxi par porte : 100 kg
Sliding door system, maximum door weight : 100 kg

SDS 100P et SDS101P

Système coulissant, poids maxi par porte : 100 kg
Sliding door system, maximum door weight : 100 kg

SDS 200

Système coulissant, poids maxi par porte : 200 kg
Sliding door system, maximum door weight : 200 kg

CILINDRIC®

Système coulissant, poids maxi par porte : 200 kg
Sliding door system, maximum door weight : 200 kg

TELESLIDE

Système coulissant télescopique, poids maxi par porte : 60 kg
Telescopic sliding door system, maximum door weight : 60 kg

GTS

Système coulissant transparent, poids maxi par porte : 90 kg
Transparent sliding door system, maximum door weight : 90 kg

SLIDEMATIC

Coulissants automatiques d'intérieur
Automatic interior sliding systems

Tableau de synthèse

Technical features table

EASYFOLD

Systèmes pour portes repliables
Folding door systems

FLEXYSTACK 250 / FLEXIROL

Systèmes pour parois mobiles
Stacking door systems

Accessoires pour portes coulissantes

Sliding doors accessories

p. 2

p. 4

p. 8

p. 12

p. 16

p. 20

p. 24

p. 28

p. 30

p. 32

p. 431

p. 36

p. 38

p. 50

p. 54

Sommaire
Summary

Serrures et paumelles Locksets and hinges

Serrures Locksets

LAGUNE

Serrure de milieu
Lock

p. 58

Serrure de milieu à déport
Offset mechanism Lock

p. 64

Serrure de milieu à déport et pêne désaxé
Offset mechanism and spring bolt lock

p. 70

BASTILLE

Serrure de milieu à déport et pêne désaxé
Offset mechanism and spring bolt lock

p. 72

LUMIRA HORIZONTALE

Serrure de milieu à déport et pêne désaxé
Offset mechanism and spring bolt lock

p. 76

LUMIRA VERTICALE

Serrure de milieu à déport et pêne désaxé
Offset mechanism and spring bolt lock

p. 84

CLASSIQUE

Serrure de milieu (1300)
Lock (1300)

p. 90

DOORFRAME

Profil d'encadrement porte en verre
Door frame profile for glass doors

p. 92

Joint PVC pour panneaux fixes en verre
Tape for jointing fixed panels

p. 96

Paumelles Hinges

LAGUNE & LUMIRA

Paumelles
hinges

p. 98

LAGUNE

Fiches séries 3204 – 3205 – 3206
Butts series 3204 – 3205 – 3206

p. 102

BASTILLE

Paumelles
Hinges

p. 104

Fiches séries 4207 – 4208 – 4209 - K3172
Butts series 4207 – 4208 – 4209 – K3172

p. 106

LUMIRA VERTICALE

Paumelles & fiches
Hinges & butts

p. 108

SWINGO

Charnière à rappel automatique
Automatic return single hinge

p. 110

LUMIRA

Pentures séries V590 – V592 - V593
Hinges series V590 – V592 - V593

p. 112

Loqueteaux
Clip-on locks

p. 116

Pentures, serrures et pièces de fixation *Locks and patch fittings*

CLIPLINE®

p. 122

Cilindric Cameleo®

p. 128

Cilindric®

p. 134

Poignées **Cilindric®**

*Handles **Cilindric®***

p. 140

Pentures 101

p. 144

Serrures basses, boîtier gâche et gâche séries **1358**

*Bottom lock, matching patch keep and keep with guard series **1358***

p. 146

Verrou cavalier à demi-cylindre **1435** et **1436**

*Clip on lock with half euro profile cylinder **1435** and **1436***

p. 149

ELITE

p. 152

ELITE pour verre de 15 ou 19 mm

***ELITE** for 15 or 19 mm thick glass*

p. 184

Serrures anti-paniques

Anti-panic locks

p. 190

Plinthes

Door rails

Série **V800 / V820 / V830**

*Series **V800 / V820 / V830***

p. 198

Série **V850 / V870 / V880**

*Series **V850 / V870 / V880***

p. 205

Série **FRP**

*Series **FRP***

p. 214

Série **Pendolux**

*Serie **Pendolux***

p. 218

Profils brosse

U profile with brush

p. 222

Profils alu. U et L

U & L aluminium profile

p. 226

Profils de serrage

Glass clamp profile

p. 228

Boutons et poignées de porte

Door knobs and handles

p. 232

Pivots de sol et ferme-portes *Floor springs and door closers*

Pivots de sol série 7130 <i>Floor springs 7130 series</i>	p. 250
Pivots de sol série 4200 <i>Floor springs 4200 series</i>	p. 252
Pivots de sol série 7700 <i>Floor springs 7700 series</i>	p. 256
Pivots de sol série 750 <i>Floor springs 750 series</i>	p. 258
Ferme-porte encastrable série 5600 <i>Overhead concealed door closer 5600 series</i>	p. 264
Ferme-porte encastrable série 5750 <i>Overhead concealed door closer 5750 series</i>	p. 266
Ferme-porte pour porte en verre <i>Door closer for glass door</i>	p. 268

Systemes pour Douches *Shower systems*

ELOA Systemes coulissants pour douches <i>Sliding shower system</i>	p. 270
PAREO Systemes pivotant pour douches <i>Pivoting shower system</i>	p. 280
FILEO Profil pour pare baignoires <i>Hinged profile for bath screens</i>	p. 294
Profil pour pare douches <i>Hinged profile for shower doors</i>	p. 296
Charnieres pour pare douches <i>Hinges for shower screens</i>	
KUBIKA	p. 298
MELORA	p. 300
MELORA SQ	p. 304
MARINE	p. 306
MAREVA	p. 310
BUTTERFLY	p. 316
CORALIA	p. 320
CORALIA SQ	p. 324
Tableau de synthese pour charnieres de douches <i>Technical features table for shower hinges</i>	p. 326
Pieces de fixation pour volumes fixes de douches <i>Partition clips for fixed shower screens</i>	p. 328
Profils de compensation <i>Correcting profiles</i>	p. 336

Systemes pour Douches *Shower systems*

Profils alu. U et L
U & L aluminium profile

p. 338

Barres raidisseurs pour volumes fixes
Reinforcement bars for fixed panels

p. 339

Porte serviettes et porte tablettes
Towel rail and shelf supports

p. 348

Jointes pour portes et pare douches
Sealing strips for shower doors and screens

Jointes translucides à lèvres ou à bourrelet
Translucent sealing strip with lips or compressor

p. 352

Jointes magnétiques
Magnetic translucent sealing strips

p. 358

Support et film antibuée pour miroir
Support and demisting film for mirror

p. 362

Equipements pour vitrines, meubles et garde-corps *Showcase lock for swing doors*

Serrures de vitrine
Showcase lock

p. 364

Pentures et pivots de vitrine
Showcase hinges and pivot clips

p. 376

Pincas charnières et charnières à contreplaques pour vitrine
Clip hinges and wall plate hinges for showcases

p. 378

Pincas fixes pour vitrine
Fixed clips for showcase

p. 386

Taquets de vitrine
Showcases brackets

p. 388

Attache équerres pour vitrine
Showcases fasteners

p. 392

Pincas de fixation et pieds à platine
Partition clips and plate stands

p. 394

Pattes à glaces, rosaces
Mirror clips, rosettes

p. 400

Supports de tablette
Shelf supports

p. 402

Guichet aluminium et pincas entretoises
Aluminium hatch and clips

p. 406

Entretoises INOX pour plateau en verre
Stainless steel spacer stands for glass table top

p. 407

Sommaire
Summary

Contrôle d'accès Access control

Bandeaux électriques sans encoche série **9700**
Notchless electric midrails 9700 series

p. 412

Gâche électrique
Electric keep

p. 418

Gâche électrique cavalier
Electric keep clip

p. 420

Ventouse magnétique
Magnetic contact

p. 421

Serrure électrique
Electric lock

p. 422

CODE HANDLE Lumira verticale

p. 424

CODE HANDLE Lumira horizontale

p. 426

Portes automatiques Automatic doors

Automatismes pour porte coulissante intérieure : **SLIDEMATIC**
Sliding door operators for interior applications : SLIDEMATIC

p. 430

Automatismes pour porte battante
Swing door operators

p. 434

Automatismes pour porte coulissante "Grand trafic"
Sliding door operators for heavy duty applications :

p. 436

Index numérique Numerical index

p. 446



Systèmes pour portes
coulissantes en verre
Systems for sliding glass doors

 **Stremler**

ASSA ABLOY

Systèmes
pour portes
couissantes
en verre
*Systems for sliding
glass doors*

ELOA

Les lignes modernes et épurées du système ELOA intègrent les innovations technologiques STREMLER, facilitant la pose et apportant un grand confort d'utilisation.

Fonctionnel : Le système réglable permet de régler aisément la hauteur et l'inclinaison du volume mobile.

Eloa's modern and purified lines integrate the latest technological innovations, facilitating the installation and bringing convenience to the end user.

Functional : The adjustable system means that the height and incline of the glass panel are easy to adjust.



LES + PRODUITS

The + product

Design épuré

Refined design

Références / References



Kit complet / Complete Kit



Chromé brillant
Bright chromium



Chromé mat
Matt chromium



Laqué Blanc
Lacquered white

Système pour porte simple coulissante en applique
System for single sliding door

2820.30.8

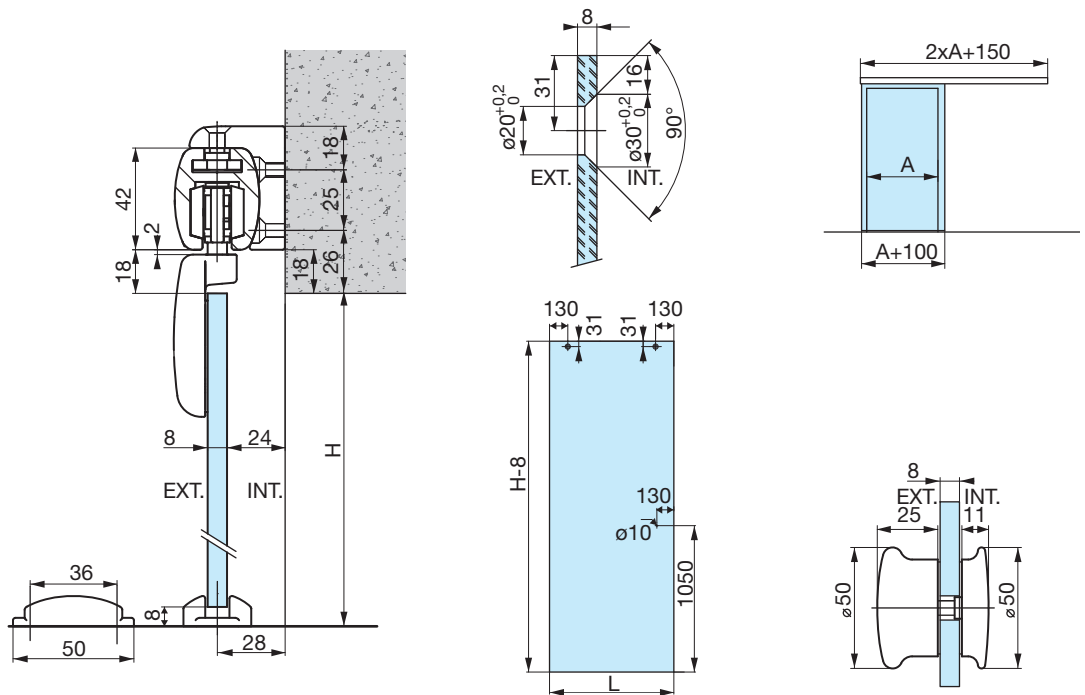
2820.31.8

2820.51.8

Poignées, boutons, serrures : voir page accessoires / *Handles, knobs, locks : see page accessories*



Porte simple
Single door



*Ideal pour
une entrée
de salle de bain
ideal for
bathroom doors*



Hôtel Clarion
(Lieuxaint-France)

Ce kit comprend

- Un rail lg 2200 mm,
2 chariots avec pièces de fixations, 2 butées,
2 embouts, 1 guide au sol et 1 bouton

This kit includes

- *One rail length 2200 mm,
2 trolleys with glass fittings, 2 stops, 2 end covers,
1 floor guide and 1 knob*

Caractéristiques techniques

- Poids maxi par porte : 40 kg
- Montage sur trous fraisés
- Pour verre trempé de 8 mm (non fourni)
- Longueur maximum du rail 2200 mm
- Fixation au mur
- Ensemble disponible en chromé brillant,
chromé mat et laqué blanc

Technical features

- *Maximum door weight : 40 kg*
- *Fixing on countersunk holes*
- *For 8 mm thick toughened glass (not supplied)*
- *Maximum rail length 2200 mm*
- *Wall installation*
- *Available in bright chromium, matt chromium and
white lacquered finish*

Systèmes
pour portes
coulissantes
en verre
*Systems for sliding
glass doors*

SLICE 60

Système ultra compact, avec dimensions réduites (50X50 mm), le SLICE s'intègre avec discrétion à tous types d'intérieurs :

- Roulement à billes pour minimiser le bruit,
- Amortisseurs hydrauliques en fin de course,
- Guide au sol avec patins.

Ultra compact system, with its slim line measurements (50X50 mm), SLICE fits with discretion into all types of interiors :

- *Trolleys to decrease noise,*
- *Hydraulic shock absorbers,*
- *Special floor guide.*



LES + PRODUITS

The + product

Pas d'encoche

Compact

Silencieux

No notch

Compact

Noiseless

Références / References



Kits complets / Complete Kits



Alu. anodisé argent brossé
Brushed anodised alu. silver



Alu. anodisé ANINOX
Brushed anodised alu.



Laqué Blanc
Lacquered white

Système pour porte simple coulissante, rail lg 2000 mm
System for single sliding door, rail length 2000 mm

KSL60M1.12

KSL60M1.36

KSL60M1.51

Système pour porte double coulissante, rail lg 4000 mm
System for double sliding doors, rail length 4000 mm

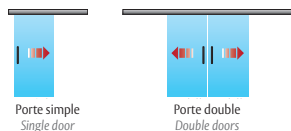
KSL60M2.12

KSL60M2.36

KSL60M2.51

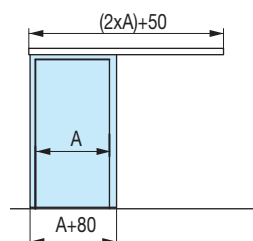
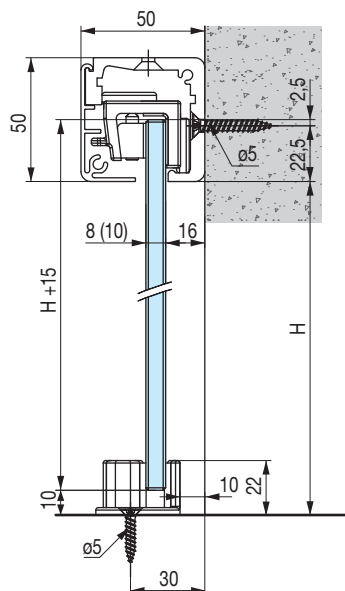
Synchronisation possible avec le syncro Slice. Disponible Septembre 2011

Possible combination with Syncro slice. Available in September 2011



Porte simple
Single door

Porte double
Double doors



*Ideal
pour l'intérieur
de la maison
Ideal for home
interiors*



Ce kit comprend

KSL60M1.**

- Un rail avec cache rail lg 2000 mm, 2 chariots avec pinces, 2 butées, 2 embouts, 1 guide au sol et 1 anneau de tirage SL27

KSL60M2.**

- Un rail avec cache rail lg 4000 mm, 4 chariots avec pinces, 4 butées, 2 embouts, 2 guides au sol et 2 anneaux de tirage SL27

Caractéristiques techniques

- Poids maxi par porte : 60 kg
- Sans encoche
- Pour verre trempé de 8 et 10 mm (non fourni)
- Fixation au mur ou au plafond
- Rail : aluminium anodisé ou laqué RAL

This kit includes

KSL60M1.**

- One rail and cover length 2000 mm, 2 glass clamping trolleys, 2 stops, 2 end covers, 1 floor guide and 1 ring pull SL27

KSL60M2.**

- One rail and cover length 4000 mm, 4 glass clamping trolleys, 4 stops, 2 end covers, 2 floors guide and 2 ring pulls SL27

Technical features

- Maximum door weight : 60 kg
- No notch required
- For 8 and 10 mm thick toughened glass (not supplied)
- Wall or ceiling installation
- Rail : Anodised aluminium or RAL lacquered finish

Systèmes
pour portes
coulissantes
en verre
*Systems for sliding
glass doors*

SLICE 60

Références / References

EL
4000

Rail et profil / Rail and profile

Rail + capot coulissant SLICE pour SL60
Rail and cover SLICE for SL60



Alu. anodisé argent brossé
Brushed anodised alu. silver



Alu. anodisé ANINOX
Brushed anodised alu.



Laqué Blanc
Lacquered white

SL10.12

SL10.36

SL10.51

Rail + capot coulissant SLICE pour SL60 avec volume fixe
Rail and cover SLICE for SL60 with fixed panel

SL15.12

SL15.36

SL15.51

Profil U 15 X 15 pour panneau fixe
U-profile 15x15 for fixed panels

U151515.12

U151515.36

U151515.51



Kit Chariots / Trolley Kit

kit de 2 chariots avec pince, 1 guide au sol, 2 arrêts et 2 embouts
Kit of 2 glass clamping trolleys with 1 floor guide, 2 stops and 2 end covers

SL60.99

Guide au sol réglable pour verre 8/10 mm
Adjustable floor guide for 8/10 mm glass

SL600.99

Poignées, boutons, serrures : voir page accessoires / *Handles, knobs, locks : see page accessories*

LES + PRODUITS

The + product

Pas d'encoche

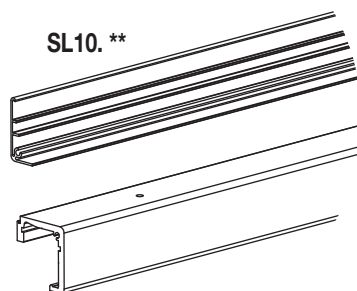
Compact

Silencieux

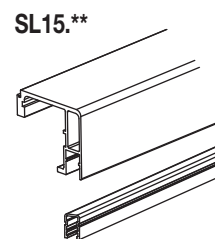
No notch

Compact

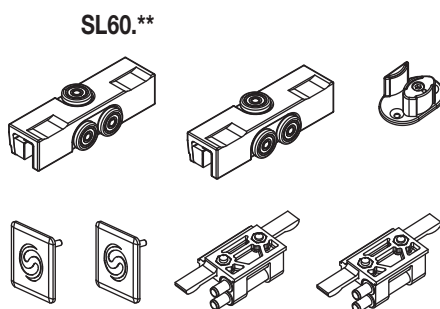
Noiseless



SL10.**

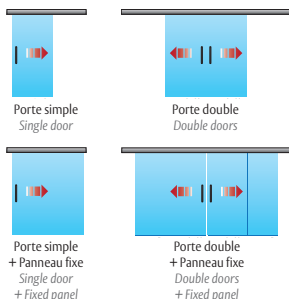
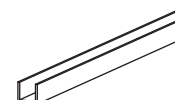


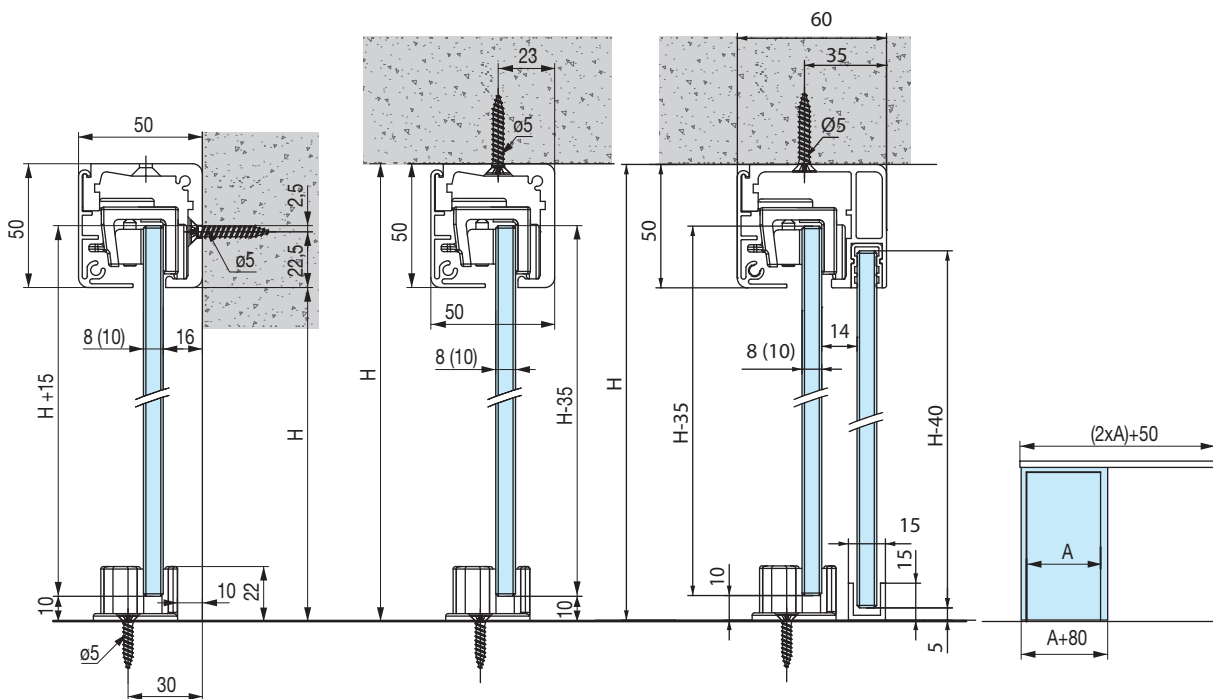
SL15.**



SL60.**

U151515.**





Systèmes
pour portes
coulissantes
en verre
*Systems for sliding
glass doors*

SLICE 100

Système ultra compact, avec dimensions réduites (50X50 mm), le SLICE s'intègre avec discrétion à tous types d'intérieurs :

- Roulement à billes pour minimiser le bruit,
- Amortisseurs hydrauliques en fin de course,
- Guide au sol avec patins.

Ultra compact system, with its slim line measurements (50X50 mm), SLICE fits with discretion into all types of interiors :

- *Trolleys to decrease noise,*
- *Hydraulic shock absorbers,*
- *Special floor guide.*



LES + PRODUITS

The + product

Pas d'encoche

Compact

Silencieux

Spécial grande ouverture

No notch

Compact

Noiseless

Perfect for large opening

Références / References



Kit complet / Complete Kit



Alu. anodisé argent brossé
Brushed anodised alu. silver



Alu. anodisé ANINOX
Brushed anodised alu.



Laqué Blanc
Lacquered white

Système pour porte simple coulissante, rail lg 4000 mm
System for single sliding door, rail length 4000 mm

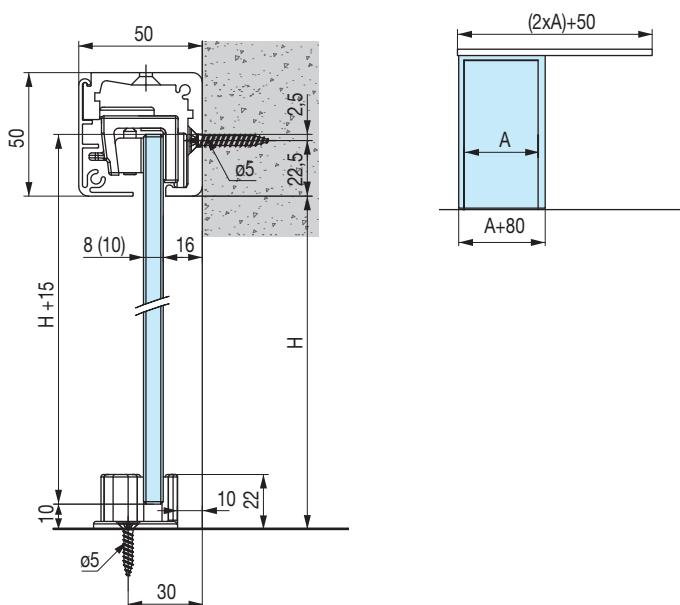
KSL100M1.12

KSL100M1.36

KSL100M1.51



Porte simple
Single door



*Idéal
pour l'intérieur
de la maison
Ideal for home
interiors*



Ce kit comprend

- Un rail avec cache rail lg 4000 mm, 2 chariots avec pinces, 2 butées, 2 embouts, 1 guide au sol et 1 anneau de tirage SL27

This kit includes

- *One rail and cover length 4000 mm, 2 glass clamping trolleys with 2 stops, 2 end covers, 1 floor guide and 1 ring pull SL27*

Caractéristiques techniques

- Poids maxi par porte : 100 kg
- Sans encoche
- Pour verre trempé de 8 et 10 mm (non fourni)
- Fixation au mur ou au plafond
- Rail : aluminium anodisé ou laqué RAL

Technical features

- *Maximum door weight : 100 kg*
- *No notch required*
- *For 8 and 10 mm thick toughened glass (not supplied)*
- *Wall or ceiling installation*
- *Rail : Anodised aluminium or RAL lacquered finish*

Systèmes
pour portes
coulissantes
en verre
*Systems for sliding
glass doors*

SLICE 100

Références / References

EL
4000

Rail et profil / Rail and profile

Rail + capot coulissant SLICE pour SL100
Rail and cover plate SLICE for SL100



Alu. anodisé argent brossé
Brushed anodised alu. silver



Alu. anodisé ANINOX
Brushed anodised alu.



Laqué Blanc
Lacquered white

SL10.12

SL10.36

SL10.51

Rail + capot coulissant SLICE pour SL60 avec volume fixe
Rail and cover SLICE for SL60 with fixed panel

SL15.12

SL15.36

SL15.51

Profil U 15 X 15 pour panneau fixe
U-profile 15x15 for fixed panels

U151515.12

U151515.36

U151515.51



Kit Chariots / Trolley Kit

kit de 2 chariots avec pince, 1 guide au sol, 2 arrêts et 2 embouts
Kit of 2 glass clamping trolleys with 1 floor guide, 2 stops and 2 end covers

SL100.99

Guide au sol pour porte coulissante
Adjustable floor guide for sliding doors

SL600.99

Poignées, boutons, serrures : voir page accessoires / *Handles, knobs, locks : see page accessories*

LES + PRODUITS

The + product

Pas d'encoche

Compact

Silencieux

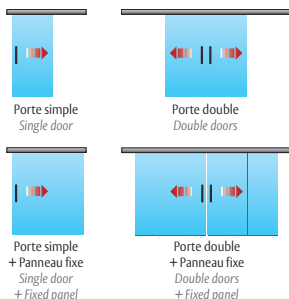
Spécial grande
ouverture

No notch

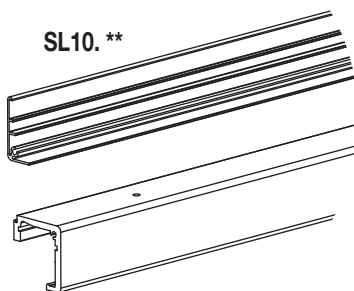
Compact

Noiseless

*Perfect for
large opening*



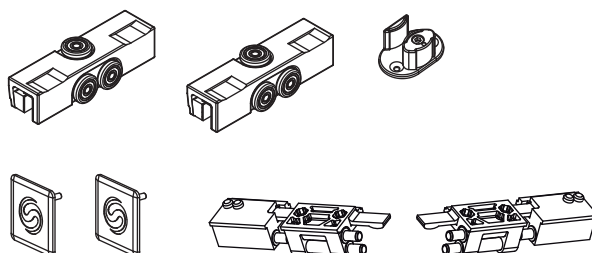
SL10.**



SL15.**

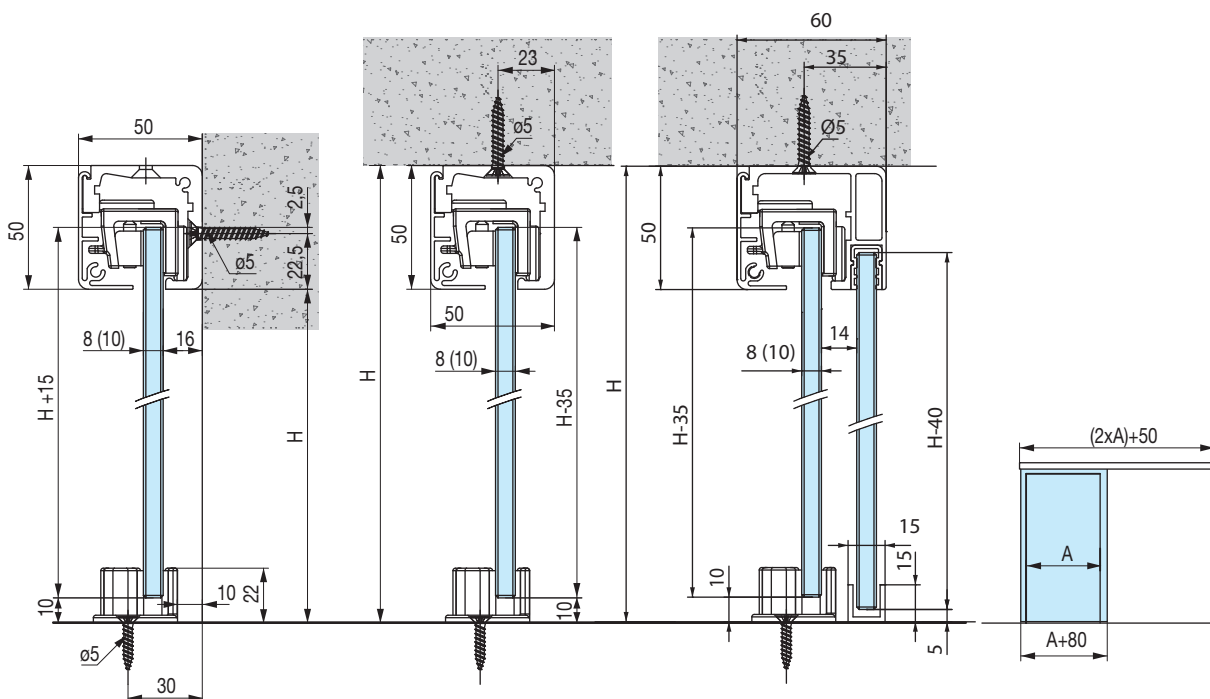


SL100.**



U151515.**





Systèmes
pour portes
coulissantes
en verre
*Systems for sliding
glass doors*

SDS060

Système pour installations standards légères
jusqu'à 60 kg :

- Guide au sol et forces de butées réglables
- Roulement à billes pour minimiser le bruit
- Amortisseurs hydrauliques en fin de course
- Solution esthétique et pratique grâce à l'installation en galandage

System for standard installations up to 60 kg :

- Floor guide and force of stop are adjustable
- Trolleys to decrease noise
- Hydraulic shock absorbers
- Attractive and practical solution with assembling between partitions



LES + PRODUITS

The + product

Pas d'encoche

Possibilité
de galandage

Silencieux

No notch

Partitioning possible

Noiseless

Références / References



Kits complets / Complete kits

Système pour porte simple coulissante, rail lg 2000 mm
System for single sliding door, rail length 2000 mm

Système pour porte double coulissante, rail lg 4000 mm
System for double sliding doors, rail length 4000 mm



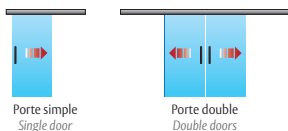
Alu. anodisé argent brossé
Brushed anodised alu. silver



Alu. anodisé ANINOX
Brushed anodised alu.

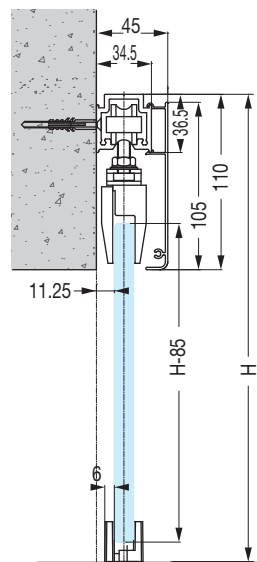
KSDS060M1.12 KSDS060M1.36

KSDS060M2.12 KSDS060M2.36



Porte simple
Single door

Porte double
Double doors





Ce kit comprend

KSDS060M1.**

- Un rail avec cache rail lg 2000 mm, 2 chariots avec pinces, 2 butées, 2 embouts, 1 guide au sol

KSDS060M2.** :

- Un rail avec cache rail lg 4000 mm, 4 chariots avec pinces, 4 butées, 2 embouts, 2 guides au sol

Caractéristiques techniques

- Poids maximum 60 kg
- Sans encoche
- Pour verre trempé 8 - 10 et 12 mm, (non fourni)
- Fixation au mur, au plafond, sur imposte ou en galandage
- Hauteur maximum 3000 mm

This kit includes

KSDS060M1.**

- One rail with cover length 2000 mm, 2 glass clamping trolleys, 2 stops, 2 end covers, 1 floor guide

KSDS060M2.**

- One rail with cover length 4000 mm, 4 glass clamping trolleys, 4 stops, 2 end covers, 2 floor guides

Technical features

- Maximum door weight 60 kg
- No notch required
- For 8, 10 and 12 mm toughened glass (not supplied)
- Wall, ceiling installation, transom or partitions
- Maximum door height 3000 mm

Systèmes
pour portes
coulissantes
en verre
*Systems for sliding
glass doors*

SDS060

Références / References

EL 6000	Rail / Rail	Aluminium brut Alu. mill finish	Alu. anodisé argent brossé Brushed anodised alu. silver	Alu. anodisé ANINOX Brushed anodised alu.
	Rail pré-percé en aluminium <i>Pre drilled aluminium track rail</i>	SDS010.90	SDS010.12	
	Profilé à clipser pré-percé en aluminium pour partie fixe <i>Pre drilled clip-on profile for fixed panel</i>	SDS020.90		
	Profil d'entretoise du mur en aluminium (facultatif) <i>Wall spacer profile (optional) in aluminium</i>		SDS030.12	SDS030.36
	Profil en aluminium pour fixer le rail à un imposte en verre <i>Aluminium profile for fixing the track to a glass transom</i>	SDS040.90		

EL 6000	Profil / Profile	Laqué Blanc Lacquered white	Alu. anodisé argent brossé Brushed anodised alu. silver	Alu. anodisé ANINOX Brushed anodised alu.
	Profil U 15 X 15 pour volume pour fixe <i>U-profile 15x15 for fixed panels</i>	U151515.51	U151515.12	U151515.36
	Profil U 20X20X20X2 pour volume pour fixe <i>U-profile 20x20x20x2 for fixed panels</i>	U202020.51	U202020.12	U202020.36

EL 6000	Cache / Cover			
	Cache hauteur 105 mm <i>105 mm high cover</i>		SDS105.12	SDS105.36

Références / References

8-10-12	60	Kit chariots / Trolley Kit	Aluminium anodisé noir Black Anodised	Finition brute Mill finish
		kit de 2 chariots avec pince, 1 guide au sol réglable et 2 arrêts <i>Kit of 2 glass clamping trolleys, 1 adjustable floor guide and 2 stops</i>	SDS060.19	SDS060.90

Poignées, boutons, serrures : voir page accessoires / *Handles, knobs, locks : see page accessories*

LES + PRODUITS

The + product

Pas d'encoche

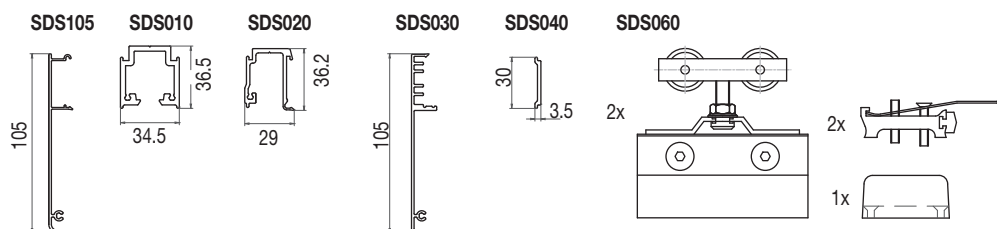
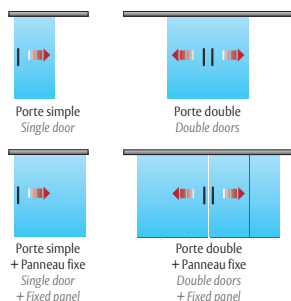
Possibilité
de galandage

Silencieux

No notch

Partitioning possible

Noiseless



Systèmes pour portes coulissantes en verre
Systems for sliding glass doors



Effet INOX
Stainless steel effect



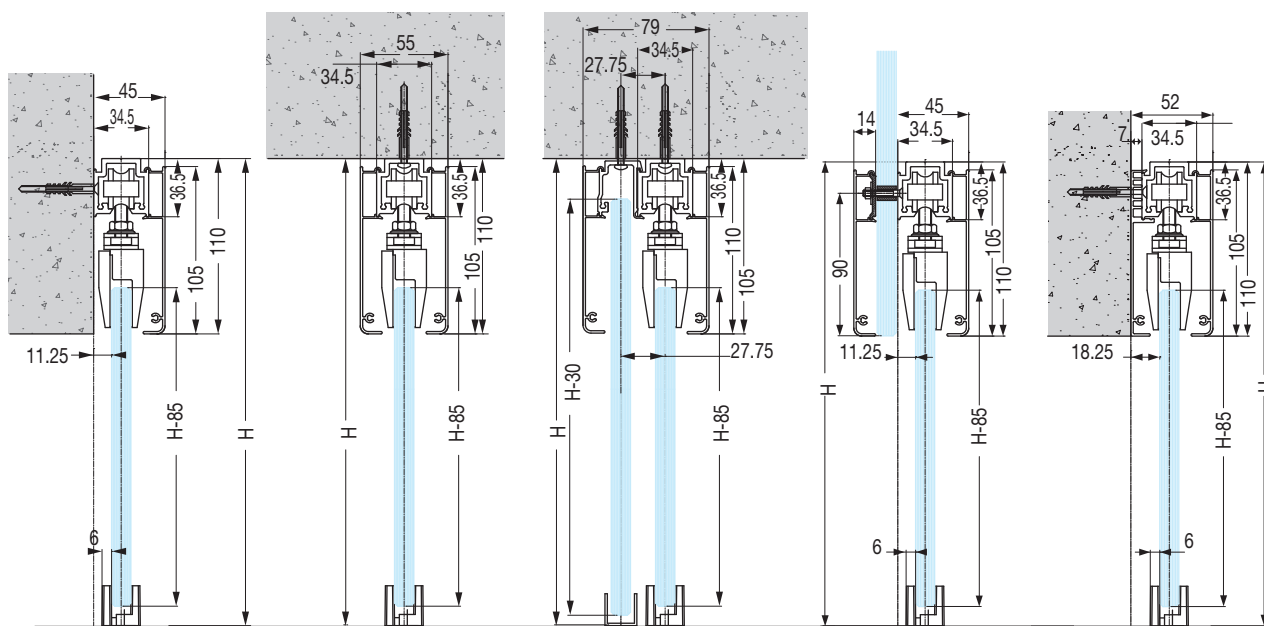
Argent métallisé
Metallic silver



Noir mat
Black matt

Paire d'embouts / End covers

Paire d'embouts (G+D) fixation au mur Set of 2 end covers (L+R) wall mounting	SDS195.35	SDS195.73	SDS195.74
Paire d'embouts (G+D) fixation au plafond Set of 2 end covers (L+R) ceiling mounting	SDS196.35	SDS196.73	SDS196.74
Paire d'embouts (G+D) situation avec panneaux fixes Set of 2 end covers (L+R) with fixed panels	SDS197.35	SDS197.73	SDS197.74



Systèmes
pour portes
coulissantes
en verre
*Systems for sliding
glass doors*

SDS100

Système pour installations standards jusqu'à 100 kg :

- Guide au sol et forces de butées réglables
- Roulement à billes pour minimiser le bruit
- Amortisseurs hydrauliques en fin de course
- Solution esthétique et pratique grâce à l'installation en galandage

System for standard installations up to 100 kg :

- Floor guide and force of stop are adjustable
- Trolleys to decrease noise
- Hydraulic shock absorbers
- Attractive and practical solution with assembling between partitions

Références / References



Kits complets / Complete Kits

Système pour porte simple coulissante, rail lg 2900 mm
System for single sliding door, rail length 2900 mm

Système pour porte double coulissante, rail lg 5900 mm
System for double sliding doors, rail length 5900 mm



Alu. anodisé argent brossé
Brushed anodised alu. silver



Alu. anodisé ANINOX
Brushed anodised alu.

KSDS100M1.12 **KSDS100M1.36**

KSDS100M2.12 **KSDS100M2.36**

LES + PRODUITS

The + product

Pas d'encoche

Possibilité
de galandage

Spécial grande
ouverture

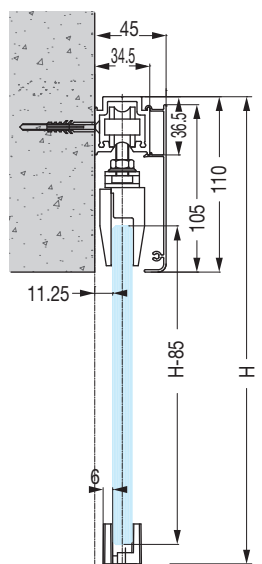
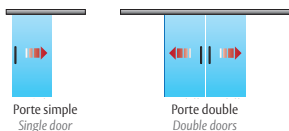
Silencieux

No notch

Possible partitioning

*Perfect for
large opening*

Noiseless





Ce kit comprend

KSDS100M1.**

- Un rail avec cache rail lg 2900 mm, 2 chariots avec pince, un guide au sol, 2 butées et 2 embouts

KSDS100M2.**

- Un rail avec cache rail lg 5900 mm, 4 chariots avec pince, 2 guides au sol, 4 butées et 2 embouts

Caractéristiques techniques

- Poids maximum 100 kg
- Sans encoche
- Pour verre trempé 8 - 10 et 12 mm, (non fourni)
- Fixation au mur ou au plafond ou imposte
- Hauteur maximum 3000 mm

This kit includes

KSDS100M1.**

- One rail with cover length 2900 mm, 2 glass clamping trolleys, a floor guide, 2 stops and 2 end covers

KSDS100M2.**

- One rail with cover length 5900 mm, 4 glass clamping trolleys, 2 floors guide, 4 stops and 2 end covers

Technical features

- Maximum door weight 100 kg
- No notch required
- For 8, 10 and 12 mm toughened glass (not supplied)
- Wall or ceiling installation or on transom
- Maximum door height 3000 mm

Systèmes
pour portes
coulissantes
en verre
*Systems for sliding
glass doors*

SDS100

Références / References

EL 6000	Rail / Rail	Aluminium brut <i>Alu. mill finish</i>	Alu. anodisé argent brossé <i>Brushed anodised alu. silver</i>	Alu. anodisé ANINOX <i>Brushed anodised alu.</i>
	Rail pré-percé en aluminium <i>Pre drilled aluminium track rail.</i>	SDS010.90	SDS010.12	
	Profilé à clipser pré-percé en aluminium pour partie fixe <i>Pre drilled clip-on profile for fixed panel</i>	SDS020.90		
	Profil d'entretoise du mur en aluminium (facultatif) <i>Wall spacer profile (optional) in aluminium</i>		SDS030.12	SDS030.36
	Profil en aluminium pour fixer le rail sur un imposte en verre <i>Aluminium profile for fixing the track to a glass transom</i>	SDS040.90		

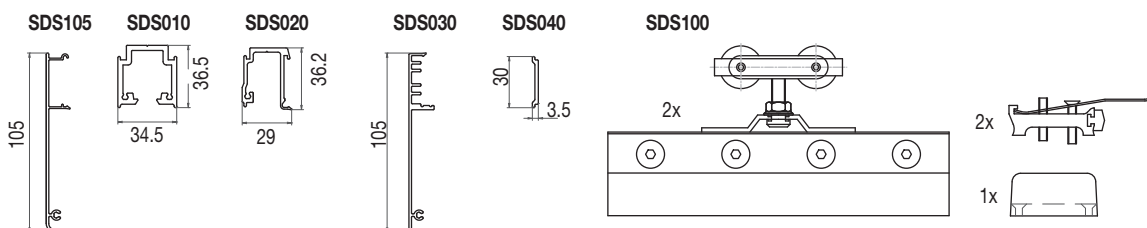
EL 4000	Profil / Profile	Laqué Blanc <i>Lacquered white</i>	Alu. anodisé argent brossé <i>Brushed anodised alu. silver</i>	Alu. anodisé ANINOX <i>Brushed anodised alu.</i>
	Profil U 15 X 15 pour volume pour fixe <i>U-profile 15x15 for fixed panels</i>	U151515.51	U151515.12	U151515.36
EL 6000	Profil U 20X20X20X2 pour volume pour fixe <i>U-profile 20x20x20x2 for fixed panels</i>	U202020.51	U202020.12	U202020.36

EL 6000	Cache / Cover			
	Cache hauteur 105 mm <i>105 mm high cover</i>		SDS105.12	SDS105.36

Références / References

8-10-12	100	Kit chariots / Trolley Kit	Aluminium anodisé noir <i>Black Anodised</i>	Finition brute <i>Mill finish</i>
		kit de 2 chariots avec pince, 1 guide au sol réglable et 2 arrêts <i>Kit of 2 glass clamping trolleys with 1 adjustable floor guide and 2 stops</i>	SDS100.19	SDS100.90

Poignées, boutons, serrures : voir page accessoires / *Handles, knobs, locks : see page accessories*



LES + PRODUITS

The + product

Pas d'encoche

Possibilité
de galandage

Spécial grande
ouverture

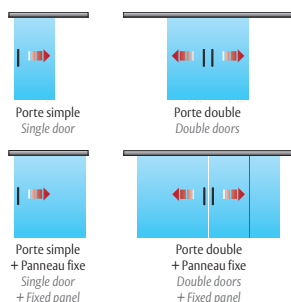
Silencieux

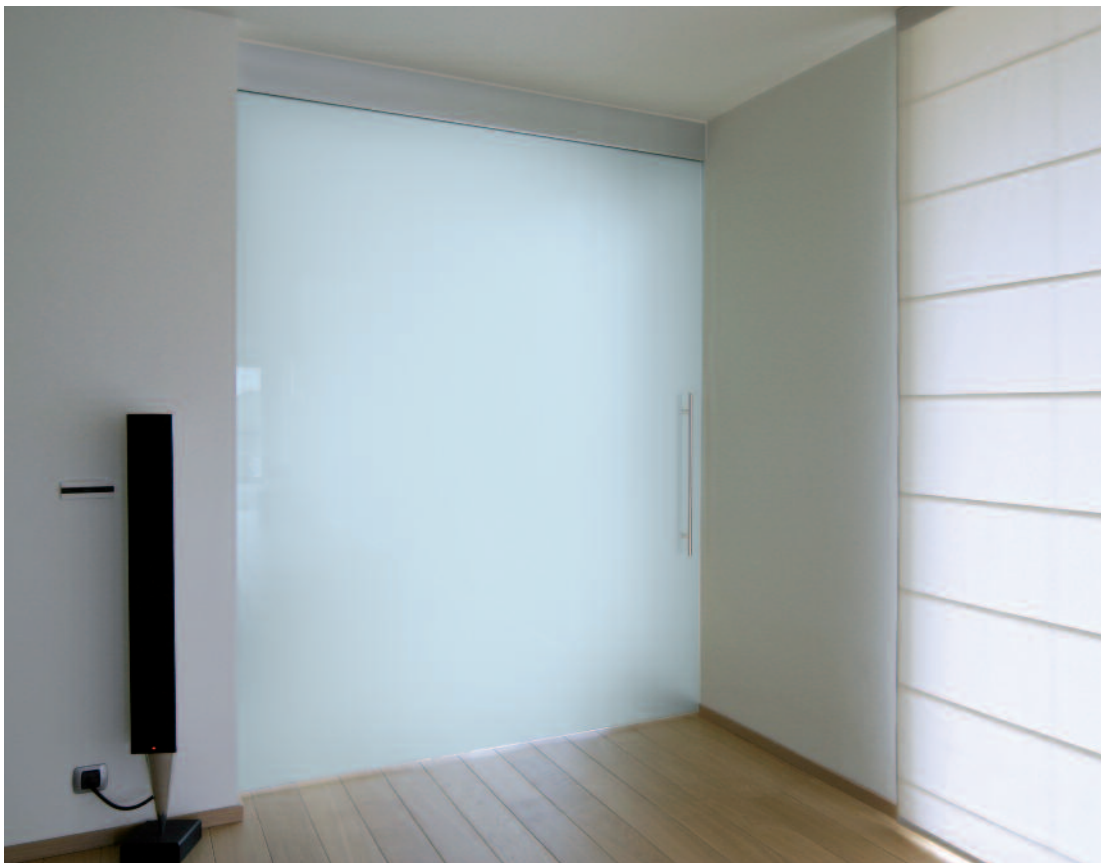
No notch

Possible partitioning

*Perfect for
large opening*

Noiseless





Effet INOX
Stainless steel effect



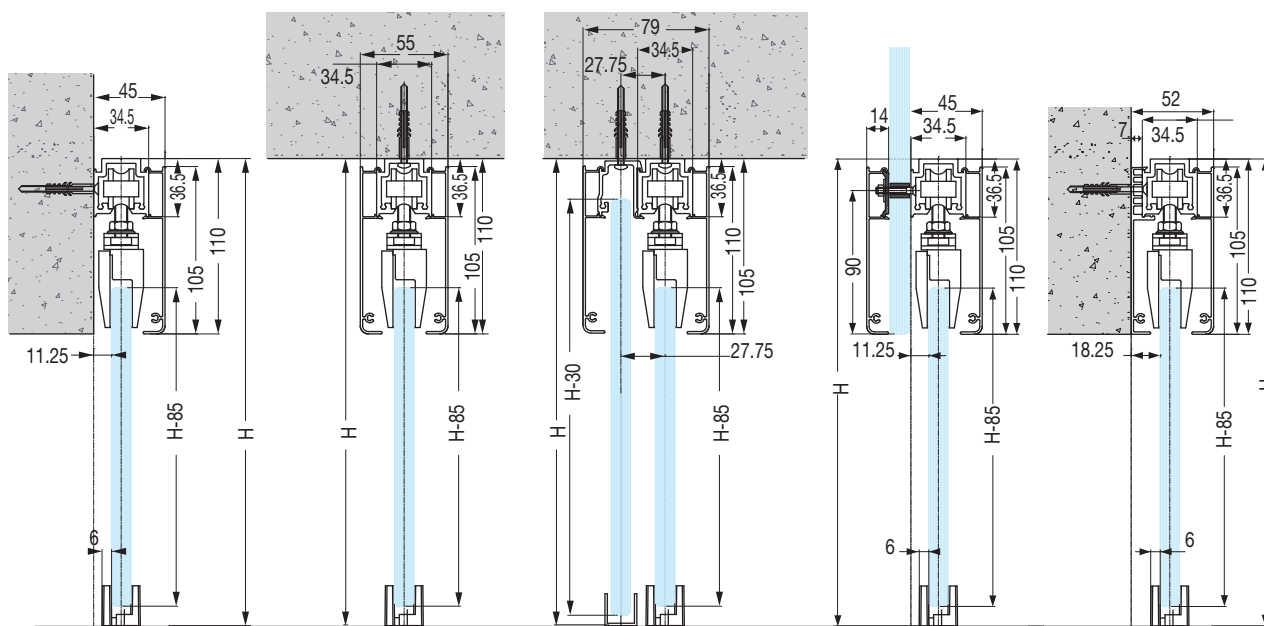
Argent métallisé
Metallic silver



Noir mat
Black matt

Paire d'embouts / End covers

Paire d'embouts (G+D) fixation au mur Set of 2 end covers (L+R) wall mounting	SDS195.35	SDS195.73	SDS195.74
Paire d'embouts (G+D) fixation au plafond Set of 2 end covers (L+R) ceiling mounting	SDS196.35	SDS196.73	SDS196.74
Paire d'embouts (G+D) situation avec panneaux fixes Set of 2 end covers (L+R) with fixed panels	SDS197.35	SDS197.73	SDS197.74



Systèmes
pour portes
coulissantes
en verre
*Systems for sliding
glass doors*

SDS100P - SDS101P

Système pour installations standards jusqu'à 100 kg :

- Guide au sol et forces de butées réglables
- Roulement à billes pour minimiser le bruit
- Amortisseurs hydrauliques en fin de course
- Solution esthétique et pratique grâce à l'installation en galandage

System for standard installations up to 100 kg :

- Floor guide and force of stop are adjustable
- Trolleys to decrease noise
- Hydraulic shock absorbers
- Attractive and practical solution with assembling between partitions

LES + PRODUITS

The + product

Possibilité
de galandage

Silencieux

Possible partitioning

Noiseless

Références / References



Kits complets / Complete Kits



Système pour porte simple coulissante, rail lg 2900 mm
System for single sliding door, rail length 2900 mm



Système pour porte double coulissante, rail lg 5900 mm
System for double sliding doors, rail length 5900 mm



Système pour porte simple coulissante, rail lg 2900 mm
System for single sliding door, rail length 2900 mm



Système pour porte double coulissante, rail lg 5900 mm
System for double sliding doors, rail length 5900 mm



Alu. anodisé argent brossé
Brushed anodised alu. silver



Alu. anodisé ANINOX
Brushed anodised alu.

KSDS100PM1.12

KSDS100PM1.36

KSDS100PM2.12

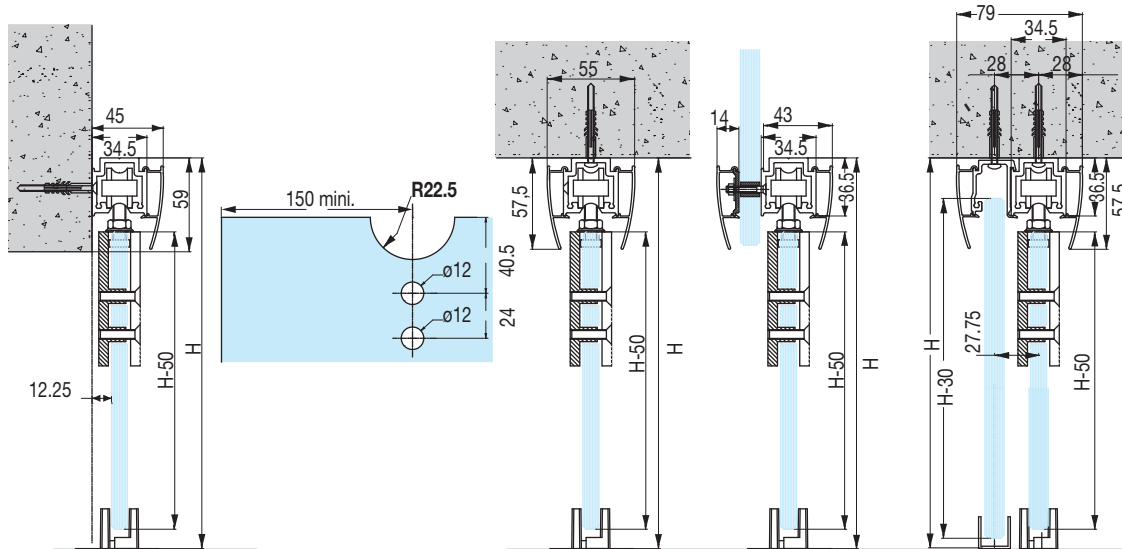
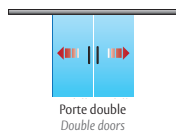
KSDS100PM2.36

KSDS101PM1.12

KSDS101PM1.36

KSDS101PM2.12

KSDS101PM2.36



Ce kit comprend

KSDS100PM1.**

- Un rail avec cache rail lg 2900 mm, 2 chariots avec pince, un guide au sol, 2 butées et 2 embouts

KSDS100PM2.**

- Un rail avec cache rail lg 5900 mm, 4 chariots avec pince, 2 guides au sol, 4 butées et 2 embouts

KSDS101PM1.**

- Un rail avec cache rail lg 2900 mm, 2 chariots avec pince, un guide au sol, 2 butées et 2 embouts

KSDS101PM2.**

- Un rail avec cache rail lg 5900 mm, 4 chariots avec pince, 2 guides au sol, 4 butées et 2 embouts

This kit includes

KSDS100PM1.**

- One rail with cover length 2900 mm, 2 glass clamping trolleys, a floor guide, 2 stops and 2 end covers

KSDS100PM2.**

- One rail with cover length 5900 mm, 4 glass clamping trolleys, 2 floor guides, 4 stops and 2 end covers

KSDS101PM1.**

- One rail with cover length 2900 mm, 2 glass clamping trolleys, a floor guide, 2 stops and 2 end covers

KSDS101PM2.**

- One rail with cover length 5900 mm, 4 glass clamping trolleys, 2 floor guides, 4 stops and 2 end covers

Caractéristiques techniques

- Poids maximum 100 kg
- Avec encoche
- Pour verre trempé 8 - 10 et 12 mm (non fourni)
- Fixation au mur, plafond ou imposte
- Hauteur maximum 3000 mm

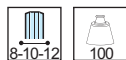
Technical features

- Maximum door weight 100 kg
- Notch required
- For glass thickness 8 - 10 and 12 mm (not supplied)
- Wall, ceiling or transom installation
- Maximum door height 3000 mm

Systèmes
pour portes
coulissantes
en verre
*Systems for sliding
glass doors*

SDS100P - SDS101P

Références / References



Kit chariots / Trolley Kit



Alu. anodisé argent brossé
Brushed anodised alu. silver

Alu. anodisé ANINOX
Brushed anodised alu.

Kit de 2 chariot avec pinces à serrage arrondi, 1 guide au sol réglable et 2 arrêts
Kit of 2 glass trolleys with round shaped clips, 1 adjustable floor guide and 2 stops

SDS100P.12

SDS100P.36

Kit de 2 chariot avec pinces à serrage rectangulaire, 1 guide au sol réglable et 2 arrêts
Kit of 2 glass trolleys with rectangular shaped clips, 1 adjustable floor guide and 2 stops

SDS101P.12

SDS101P.36

Références / References



Rail / Rail



Aluminium brut
Alu. mill finish

Alu. anodisé argent brossé
Brushed anodised alu. silver

Rail pré-percé en aluminium
Pre drilled aluminium rail

SDS010.90

SDS010.12

Profil à clipser pré-percé en aluminium pour partie fixe
Pre drilled clip-on profile for fixed panel

SDS020.90

Profil en aluminium pour fixer le rail sur un imposte en verre
Aluminium profile for fixing the rail to a glass transom

SDS040.90



Profil / Profile



Laqué Blanc
Lacquered white

Alu. anodisé argent brossé
Brushed anodised alu. silver

Alu. anodisé ANINOX
Brushed anodised alu.

Profil U 15 X 15 pour volume pour fixe
U-profile 15x15 for fixed panels

U151515.51

U151515.12

U151515.36

Profil U 20X20X20X2 pour volume pour fixe
U-profile 20x20x20x2 for fixed panels

U202020.51

U202020.12

U202020.36



Cache / Cover

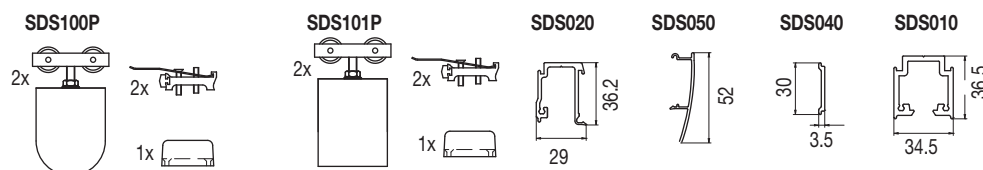
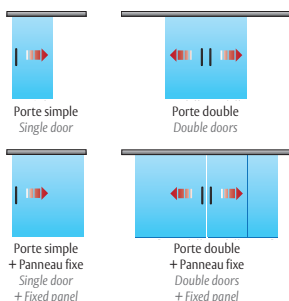
Cache hauteur 52 mm

52 mm high cover

SDS050.12

SDS050.36

Poignées, boutons, serrures : voir page accessoires / *Handles, knobs, locks : see page accessories*





Paire d'embouts / End covers



Aluminium anodisé noir
Black Anodised

Paire d'embouts (G+D) fixation au mur
Set of 2 end covers (L+R) wall mounting

SDS195P.19

Paire d'embouts (G+D) fixation au plafond
Set of 2 end covers (L+R) ceiling mounting

SDS196P.19

Systèmes
pour portes
coulissantes
en verre
*Systems for sliding
glass doors*

SDS200

Système spécial grande ouverture et portes lourdes
jusqu'à 200 kg :
- Roulement à billes pour minimiser le bruit

*System perfect for large opening and installations
up to 200 kg :
- Trolleys to decrease noise*



LES + PRODUITS

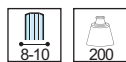
The + product

Pour porte lourde
Spécial grande
ouverture

For heavy doors

*Perfect for
large opening*

Références / References



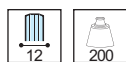
Kits complets / Complete Kits

Système pour porte simple coulissante, rail lg 5900 mm
System for single sliding door, rail length 5900 mm



KSDS200M1.12

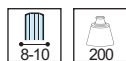
KSDS200M1.36



Système pour porte simple coulissante, rail lg 5900 mm
System for single sliding door, rail length 5900 mm

KSDS200M1/12.12

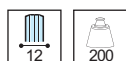
KSDS200M1/12.36



Système pour porte double coulissante, rail lg 5900 mm
System for double sliding doors, rail length 5900 mm

KSDS200M2.12

KSDS200M2.36

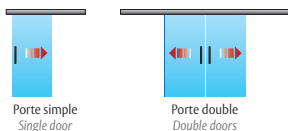


Système pour porte double coulissante, rail lg 5900 mm
System for double sliding doors, rail length 5900 mm

KSDS200M2/12.12

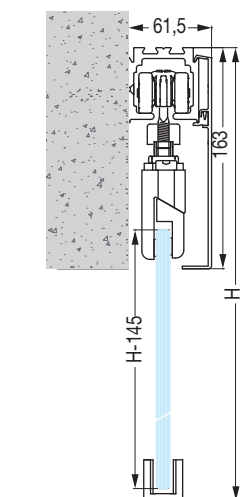
KSDS200M2/12.36

Poignées, boutons, serrures : voir page accessoires / Handles, knobs, locks : see page accessories



Porte simple
Single door

Porte double
Double doors





Ce kit comprend

KSDS200M1.**

- Un rail avec cache rail lg 5900 mm, 2 chariots avec pince, un guide au sol, 2 butées

KSDS200M1/12.**

- Un rail avec cache rail lg 5900 mm, 2 chariots avec pince, un guide au sol, 2 butées

KSDS200M2.**

- Un rail avec cache rail lg 5900 mm, 4 chariots avec pince, 2 guides au sol, 4 butées

KSDS200M2/12.**

- Un rail avec cache rail lg 5900 mm, 4 chariots avec pince, 2 guides au sol, 4 butées

This kit includes

KSDS200M1.**

- One rail with cover length 5900 mm, 2 glass clamping trolleys, a floor guide and 2 stops

KSDS200M1/12.**

- One rail with cover length 5900 mm, 2 glass clamping trolleys, a floor guide and 2 stops

KSDS200M2.**

- One rail with cover length 5900 mm, 4 glass clamping trolleys, 2 floor guides and 4 stops

KSDS200M2/12.**

- One rail with cover length 5900 mm, 4 glass clamping trolleys, 2 floor guides and 4 stops

Caractéristiques techniques

- Poids maximum 200 kg
- Sans encoche
- Pour verre trempé 8 - 10 et 12 mm (non fourni)
- Fixation au mur ou au plafond
- Hauteur maximum 4000 mm

Technical features

- Maximum door weight 200 kg
- No notch required
- For 8 - 10 or 12 mm toughened glass (not supplied)
- Wall or ceiling installation
- Maximum door height 4000 mm

Systèmes
pour portes
coulissantes
en verre
*Systems for sliding
glass doors*

SDS200

Références / References



Kit chariots / Trolley Kit



Aluminium brut
Alu. mill finish

kit de 2 chariots, 1 guide, 2 arrêts en combinaison avec rail 600/2
Kit 2 trolleys, floor guide and 2 stops in combination with track profile 600/2

SDS200.90



kit de 2 chariots, 1 guide, 2 arrêts en combinaison avec rail 600/2
Kit 2 trolleys, floor guide and 2 stops in combination with track profile 600/2

SDS200/12.90

Références / References



Rail / Rail



Alu. anodisé argent brossé
Brushed anodised alu. silver



Alu. anodisé ANINOX
Brushed anodised alu.



Aluminium brut
Alu. mill finish

Rail pré-percé en aluminium fixation applique ou plafond
Pre drilled rail ceiling and wall mounted in aluminium

600/2.12

600/2.36

Rail pré-percé en aluminium pour partie fixe
Pre drilled rail profile for fixed panel in aluminium

600CFP/1.90

Profil / Profile



Alu. anodisé argent brossé
Brushed anodised alu. silver



Alu. anodisé ANINOX
Brushed anodised alu.



Laqué Blanc
Lacquered white

Profil U 20X20X20X2 pour volume pour fixe
U-profile 20x20x20x2 for fixed panels

U202020.12

U202020.36

U202020.51



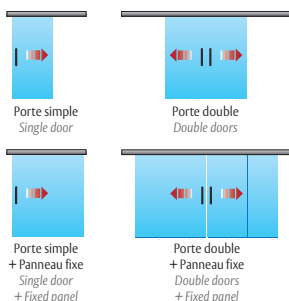
Cache / Cover

Cache hauteur 160 mm avec retour 160 mm high cover

F160X.12

F160X.36

Poignées, boutons, serrures : voir page accessoires / Handles, knobs, locks : see page accessories

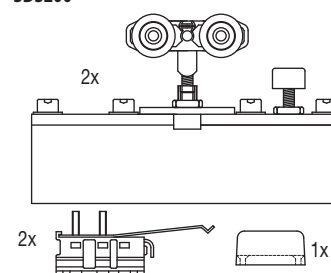
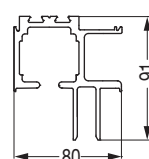
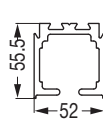


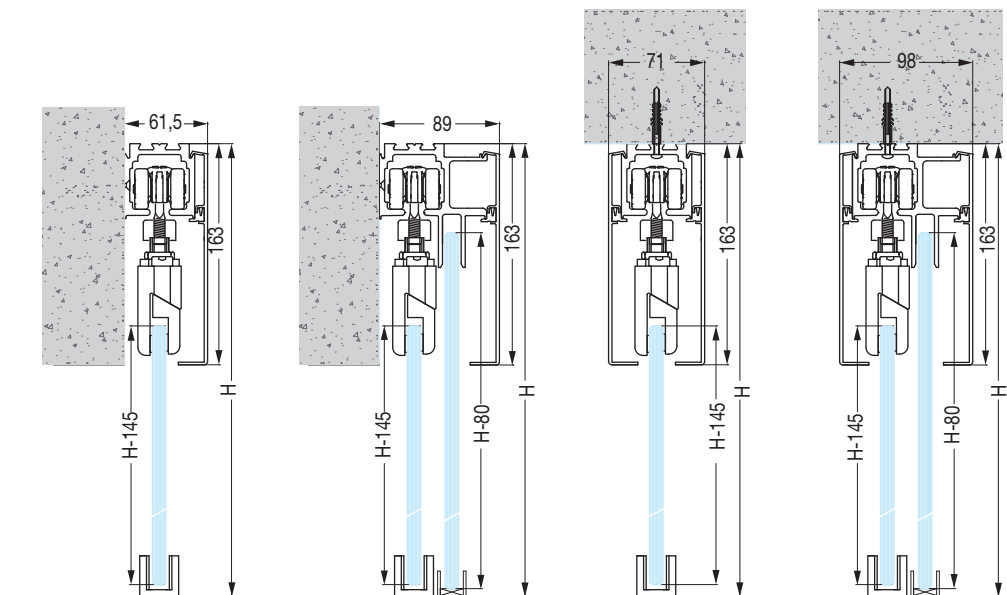
600/2

600CFP/1

F160X

SDS200





Systèmes
pour portes
coulissantes
en verre
*Systems for sliding
glass doors*

CILINDRIC®

Système coulissant de très haute qualité, adapté pour portes lourdes jusqu'à 200 kg.
3 possibilités de fixation : murale, plafond et imposte.

*Sliding system of high quality for installations up to 200 kg.
3 possible installations : wall, ceiling or transom.*



LES + PRODUITS

The + product

Tout Inox

Pour porte lourde

Silencieux

In stainless steel


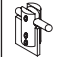
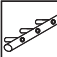
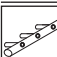
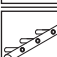

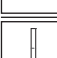
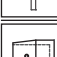







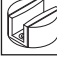
For heavy doors

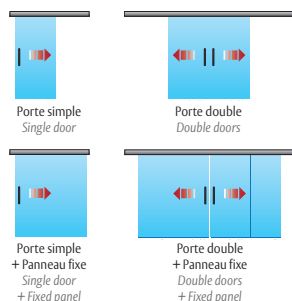
Noiseless

Références / References



Inox brossé
Brushed stainless steel

	Chariot verre 10 – 12 mm <i>Trolley</i>	CR01.15
	Rail longueur max. 3000 mm (6 trous) <i>Rail length max 3000 mm (6 holes)</i>	CR02.15
	Rail longueur max. 3500 mm (7 trous) <i>Rail length max 3500 mm (7 holes)</i>	CR12.15
	Rail longueur max. 4000 mm (8 trous) <i>Rail length max 4000 mm (8 holes)</i>	CR22.15
	Support mural pour rail <i>Support for rail</i>	CR02S.15
	Rosace 55 mm pour CR02S <i>Rosette 55 mm for CR02S</i>	C581/2.15
	Support mural en bout de rail <i>End Support for rail</i>	CR02K.15
	Butée gauche <i>Retaining stop left</i>	CR03L.15
	Butée droite <i>Retaining stop right</i>	CR03R.15
	Support rail/imposte <i>Support for rail/transom</i>	CR05.15
	Support rail/imposte/partie fixe <i>Support for rail/transom/side panel</i>	CR06.15
	Support rail fixation plafond <i>Support rail ceiling mounted</i>	CR07.15
	Attache pour glaces fixes avec panneau coulissant dans le prolongement <i>Glass patch for fixed panels with sliding door in extension</i>	CR28.15
	Guide au sol verre 10 mm <i>Floor guide 10 mm glass</i>	CR41.15
	Guide au sol verre 12 mm <i>Floor guide 12 mm glass</i>	CR42.15
	Clé de serrage pour CR05 et CR06 <i>Tightening key for installation of CR05 and CR06</i>	CT05.15



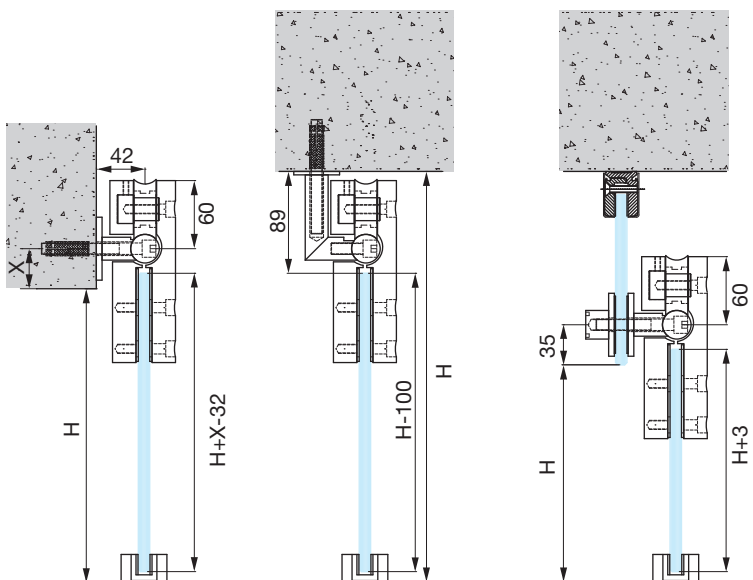


Caractéristiques techniques

- Poids maxi par porte : 200 kg
- Montage sur trous Ø 14 mm
- Pour verre trempé de 10 à 12 mm (non fourni)
- Fixation au mur ou au plafond ou sur imposte verre
- Matière inox massif

Technical features

- Maximum door weight : 200 kg
- Mounting holes Ø 14 mm
- For 10 to 12 mm toughened glass (not supplied)
- Wall, ceiling installation and transom
- Material solid stainless steel



Systèmes
pour portes
coulissantes
en verre

Systems for sliding
glass doors

TELESLIDE

Système télescopique novateur avec fixation uniquement sur le haut de la porte.
En position fermée, le rail ne dépasse pas la largeur de la porte et l'installation peut se faire sur l'angle d'un mur.

Revolutionary telescopic system to be assembled only on the top of the door.

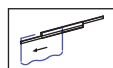
In the closed position, the rail does not exceed the width of the door and the system can be assembled to a corner wall.

Références / References



Kit complet / Complete Kit

Système pour porte simple coulissante gauche
System for single left sliding door



Largeur verre Glass width



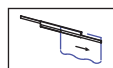
Alu. anodisé argent brossé
Brushed anodised alu. silver



Alu. anodisé ANINOX
Brushed anodised alu.

950 mm	TSL060.950.12	TSL060.950.36
900 mm	TSL060.900.12	TSL060.900.36
850 mm	TSL060.850.12	TSL060.850.36
800 mm	TSL060.800.12	TSL060.800.36
750 mm	TSL060.750.12	TSL060.750.36
700 mm	TSL060.700.12	TSL060.700.36

Système pour porte simple coulissante droite
System for single right sliding door



950 mm	TSR060.950.12	TSR060.950.36
900 mm	TSR060.900.12	TSR060.900.36
850 mm	TSR060.850.12	TSR060.850.36
800 mm	TSR060.800.12	TSR060.800.36
750 mm	TSR060.750.12	TSR060.750.36
700 mm	TSR060.700.12	TSR060.700.36

LES + PRODUITS

The + product

Télescopique

Aucune contrainte
d'installation

Grand confort
d'utilisation

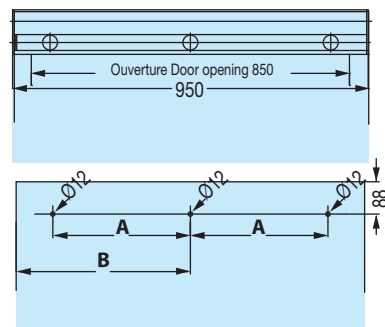
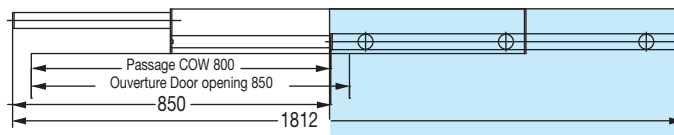
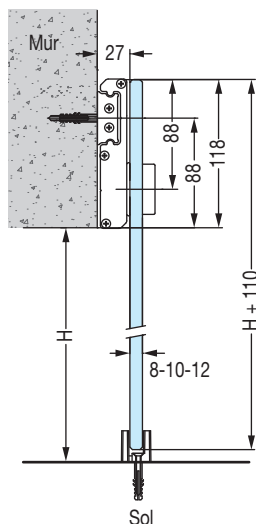
Telescopic

Easy to install

Great user comfort



Porte simple
Single door



Largeur verre
glass width

	A	B
950 mm	375 mm	475 mm
900 mm	345 mm	450 mm
850 mm	320 mm	425 mm
800 mm	295 mm	400 mm
750 mm	270 mm	375 mm
700 mm	245 mm	350 mm



Caractéristiques techniques

- Poids maxi par porte 60 kg
- Montage sur 3 trous Ø 12 mm
- Pour verre trempé de 8 -10 - 12 mm (non fourni)
- Largeur de porte maxi 950 mm
- Fixation en applique sur linteau
- 2 finitions disponibles anodisées

Technical features

- *Maximum weight per door 60 kg*
- *Assembled onto 3 holes Ø 12 mm*
- *For 8 - 10 - 12 mm thick toughened glass (not supplied)*
- *Maximum door width 950 mm*
- *Wall mounted*
- *Available in 2 anodised finishes*

Ce kit comprend

- Un rail télescopique disponible en finition anodisé argent ou aninox
- Un guide au sol réglable suivant l'épaisseur du verre
- Des butées intégrées au niveau du rail
- Des vis et cache-vis anodisés pour la fixation du verre sur le rail

This kit includes

- *A telescopic rail available in silver anodised or inox finish*
- *An adjustable floor guide for different glass thicknesses*
- *Stops integrated into the rail*
- *Screws and anodised screw covers are supplied to assemble glass onto the rail*

Systèmes
pour portes
coulissantes
en verre
*Systems for sliding
glass doors*

GTS

Le GTS-Glass Track Slider-est LE système coulissant des designers et des architectes d'intérieurs. Pour plus de confort, il intègre des amortisseurs hydrauliques en fin de course.

The GTS-Glass Track Slider- is the sliding door system created for designers and interior designers. For more comfort, it includes hydraulic shock absorbers.

LES + PRODUITS

The + product

Design innovant

Transparent

Silencieux

Innovative design

Transparent

Noiseless

Références / References



Kit complet / Complete Kit

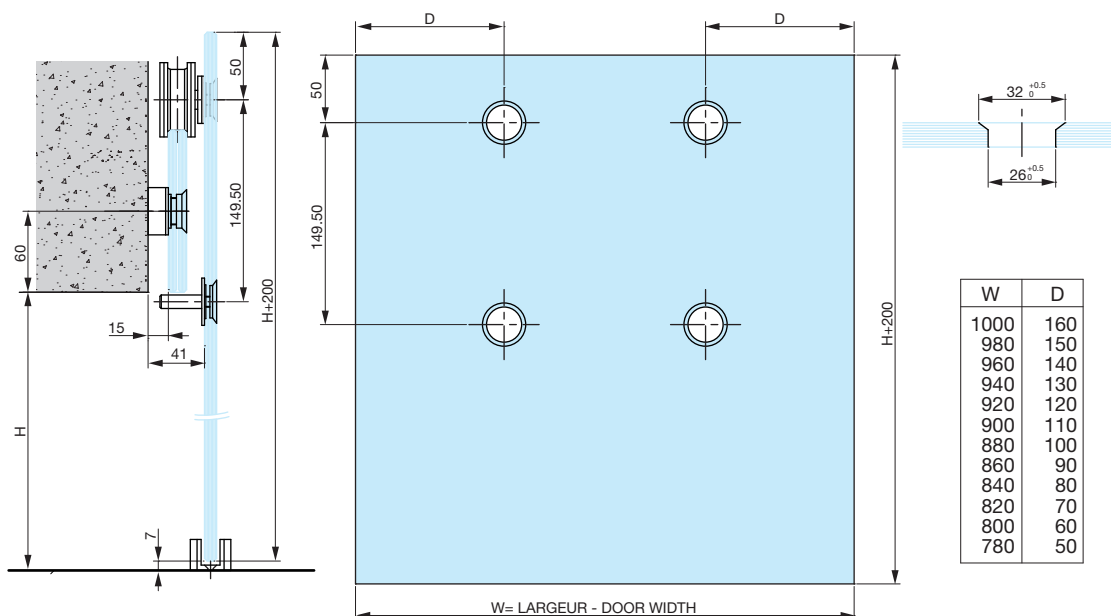
Système pour porte simple coulissante, rail lg 1678 mm
System for single sliding door, rail length 1678 mm

KGTS090M1.15

Poignées, boutons, serrures : voir page accessoires / Handles, knobs, locks : see page accessories



Inox brossé
Brushed stainless steel





Ce kit comprend

- Un rail en verre feuilleté SGP®, 3 vis de fixation, 2 chariots, 2 pions anti relevage, un guide au sol et 2 butées

This kit includes

- *One track SGP® laminated glass, 3 fixing screws, 2 trolleys, 2 anti derailing pins, a floor guide and 2 stops*

Caractéristiques techniques

- Poids maximum 90 kg
- Montage sur trous fraisés
- Pour verre trempé 8 - 10 et 12 mm (non fourni)
- Fixation au mur
- Hauteur maximum 3000 mm

Technical features

- *Maximum door weight 90 kg*
- *Fixing on countersunk holes*
- *For 8, 10 and 12 mm toughened glass (not supplied)*
- *Wall installation*
- *Maximum door height 3000 mm*

Systèmes
pour portes
coulissantes
en verre

*Systems for sliding
glass doors*

SLIDEMATIC

Les automatismes de portes Stremler vous assurent la solution la plus performante combinant transparence et mobilité. Une gamme complète d'accessoires vous permet un large choix de fonctions de sécurité et de contrôle d'accès.

Stremler automated door systems provide the best solution combining clarity and mobility. An exhaustive range of accessories allows you a variety of access control and safety features.

SLIDEMATIC1

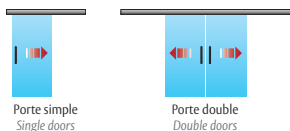


LES + PRODUITS

The + product

Idéal pour personne
à mobilité réduite

*Ideal for
disabled people*



**Solutions coulissants automatiques d'intérieur
voir chapitre porte automatiques**

*For automatic interior sliding systems, please see the
chapter on automatic doors.*

SLIDEMATIC2



Tableau de synthèse

Technical features table

	ELOA	SLICE 60	SLICE 100	SDS060	SDS100	SDS100P	SDS200	CILINDRIC	TELESLIDE	GTS
Technique / Technical										
Poids maxi Max load	40 kg	60 kg	100 kg	60 kg	100 kg	100 kg	200 kg	200 kg	60 kg	90 kg
Hauteur maxi Maximum height				3000 mm	3000 mm	3000 mm	4000 mm	4000 mm		3000 mm
Epaisseur verre trempé Toughened glass thickness	8 mm	8-10 mm	8-10 mm	8-10-12 mm	8-10-12 mm	8-10-12 mm	8-10-12 mm	10-12mm	8-10-12 mm	8-10-12 mm
Sans encoche No notch		•	•	•	•		•			
Montage au mur Wall installation	•	•	•	•	•	•	•	•	•	•
Montage au plafond Ceiling installation		•	•	•	•	•	•	•		
Montage sur imposte Transom installation				•	•	•		•		
Montage en galandage Partitioning installation				•	•	•				
Dimensions / Sizes										
Hauteur rail Rail height	42	50	50	105	105	52	160			
Fonctions / Functions										
Porte simple Single door	•	•	•	•	•	•	•	•	•	•
Porte double Double door		•	•	•	•	•	•	•		
Partie fixe en verre Fixed panel		•	•	•	•	•	•	•		
Partie fixe et imposte en verre Fixed and transom				•	•	•		•		
Finitions / Finishes										
Alu. anodisé argent brossé Brushed anodised alu. silver		•	•	•	•	•	•		•	
Aluminium anodisé aninox Brushed anodised alu .		•	•	•	•	•	•		•	
Inox brossé Brushed stainless steel								•		•
Laqué RAL RAL lacquered finish	•	•	•	•	•	•	•			
Chromé brillant Bright chromium	•									
Chromé mat Matt chromium	•									



Systemes pour portes repliables
Folding door systems

 **Stremler**

ASSA ABLOY

EASYFOLD

EASYFOLD est un système coulissant repliable pour panneaux en verre, prévu aussi bien pour l'intérieur, que pour l'extérieur. Les panneaux sont assemblés en utilisant des charnières combinées avec des guides glissants dans un rail d'aluminium.

Un guide en U ou un seuil avec U de guidage dans le sol est nécessaire.

Les chariots sont équipés de roulements en acier inoxydable, qui couissent doucement et ne nécessitent pas d'entretien.

La paroi peut être sécurisée en utilisant un cale-pied, spécialement étudié.

EASYFOLD, peut être fermé à l'aide d'une serrure avec cylindre prévue sur le dernier panneau.

EASYFOLD is a sliding-and-folding glass panel system for use indoors and out. The panels are assembled using a combination of hinges and rollers sliding inside an aluminium top track.

A simple U-profile or threshold with U-shaped guide is required at floor level.

The trolleys are equipped with smooth sliding stainless steel bearings that are entirely maintenance-free.

The glass panels can be secured using a specially designed spring loaded toe operated clip lock.

EASYFOLD is locked using a cylinder lock fitted to the last panel.



LES + PRODUITS

Transparence totale

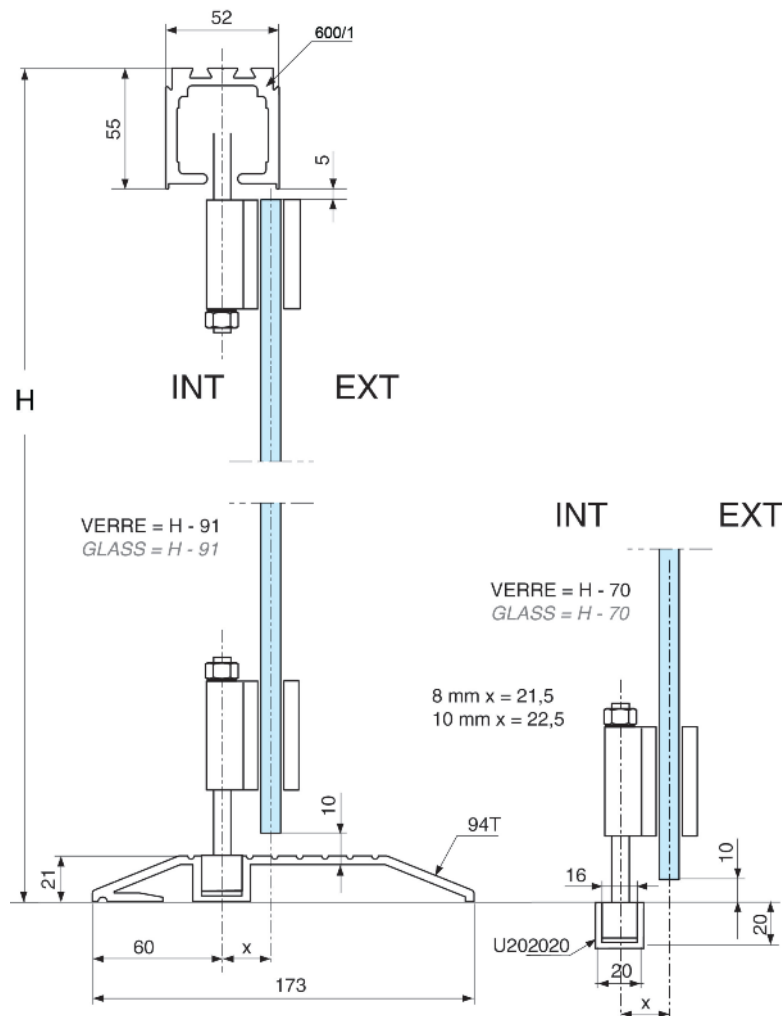
Total transparency

Caractéristiques techniques

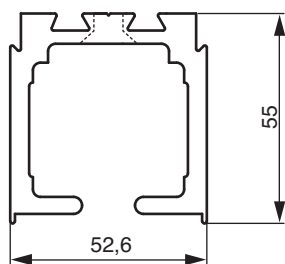
- Largeur maximale par panneau : 750 mm
- Hauteur maximale par panneau : 2400 mm
- Poids maximal par panneau : 45 kg
- Pour verre trempé épaisseur : 8 ou 10 mm
- 6 panneaux repliables sur un même coté possible

Technical features

- Maximum panel width : 750 mm
- Maximum panel height : 2400 mm
- Maximum panel weight : 45 kg
- For 8 - 10 mm thick toughened glass (not supplied)
- Up to six panels can be assembled on same side



600/1.**



Références / References

EL
6000

Rail pour fixation plafond pour Easyfold
Track profile ceiling mounted for Easyfold



Alu. anodisé argent brossé
Brushed anodised alu. silver

600/1.12



Aluminium anodisé noir
Anodised alu black

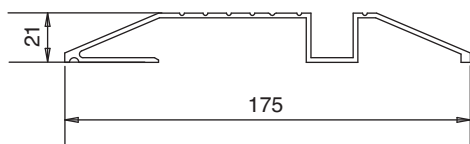
600/1.19



Aluminium anodisé aninox
Brushed anodised alu.

600/1.36

94T.**



Références / References

EL
6000

Profil 'threshold' hauteur 21 mm
Built-up threshold profile height 21 mm



Alu. anodisé argent brossé
Brushed anodised alu. silver

94T.12



Aluminium anodisé noir
Anodised alu black

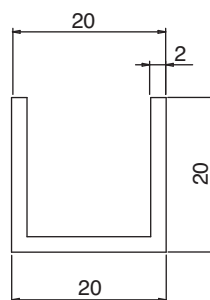
94T.19



Aluminium anodisé aninox
Brushed anodised alu.

94T.36

U202020.**



Références / References

EL
6000

Profil U 20x20x20x2 mm
U-profile 20x20x20x2 mm



Alu. anodisé argent brossé
Brushed anodised alu. silver

U202020.12



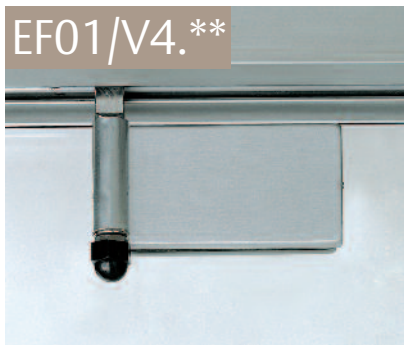
Aluminium anodisé noir
Anodised alu black

U202020.19



Aluminium anodisé aninox
Brushed anodised alu.

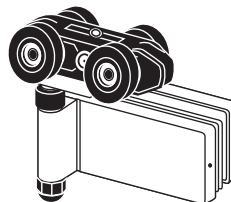
U202020.36



Références / References



Guide offset terminal à 4 roues avec charnière simple
4-wheeled offset end hanger with hinge



Laiton poli verni
Polished varnished brass

EF01/V4.01



Alu. anodisé argent brossé
Brushed anodised alu. silver

EF01/V4.12



Aluminium anodisé noir
Anodised alu black

EF01/V4.19



Aluminium anodisé aninox
Brushed anodised alu.

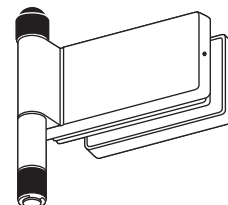
EF01/V4.36



Références / References



Guide inférieur avec charnière simple
End guide with single hinge



Laiton poli verni
Polished varnished brass

EF02.01



Alu. anodisé argent brossé
Brushed anodised alu. silver

EF02.12



Aluminium anodisé noir
Anodised alu black

EF02.19



Aluminium anodisé aninox
Brushed anodised alu.

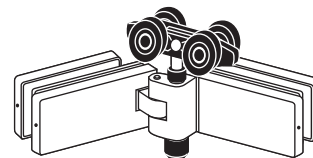
EF02.36



Références / References



Guide central à 4 roues avec charnière double
4-wheeled mid hanger with double hinge



Laiton poli verni
Polished varnished brass

EF03.01



Alu. anodisé argent brossé
Brushed anodised alu. silver

EF03.12



Aluminium anodisé noir
Anodised alu black

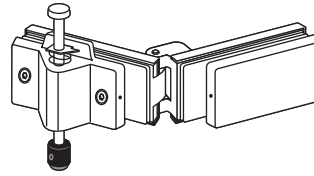
EF03.19



Aluminium anodisé aninox
Brushed anodised alu.

EF03.36

EF04.**



Systèmes pour
portes repliables
Folding door
systems

Références / References

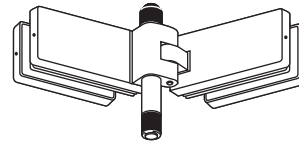


- 
 Laiton poli verni
Polished varnished brass
- 
 Alu. anodisé argent brossé
Brushed anodised alu. silver
- 
 Aluminium anodisé noir
Anodised alu black
- 
 Aluminium anodisé aninox
Brushed anodised alu.

Charnière double avec cale-pied
(serrure seulement disponible en gris et noir laqué)
Double hinge with spring-loaded, foot-operated bolt
(lock only available in lacquered finish grey or black)

- EF04.01
- EF04.12
- EF04.19
- EF04.36

EF06.**



Références / References

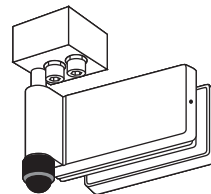


- 
 Laiton poli verni
Polished varnished brass
- 
 Alu. anodisé argent brossé
Brushed anodised alu. silver
- 
 Aluminium anodisé noir
Anodised alu black
- 
 Aluminium anodisé aninox
Brushed anodised alu.

Guide inférieur avec charnière double
Mid guide with double hinge

- EF06.01
- EF06.12
- EF06.19
- EF06.36

EF07.**



Références / References



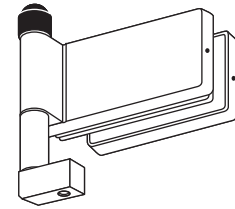
- 
 Laiton poli verni
Polished varnished brass
- 
 Alu. anodisé argent brossé
Brushed anodised alu. silver
- 
 Aluminium anodisé noir
Anodised alu black
- 
 Aluminium anodisé aninox
Brushed anodised alu.

Pivot supérieur avec charnière
Top pivot with hinge

- EF07.01
- EF07.12
- EF07.19
- EF07.36

Systèmes pour portes repliables
Folding door systems

EF08.**



Références / References

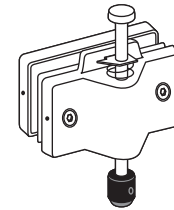


Pivot inférieur avec charnière
Bottom pivot with hinge

Laiton poli verni Polished varnished brass	Alu. anodisé argent brossé Brushed anodised alu. silver	Aluminium anodisé noir Anodised alu black	Aluminium anodisé aninox Brushed anodised alu.
EF08.01	EF08.12	EF08.19	EF08.36



EF09.**

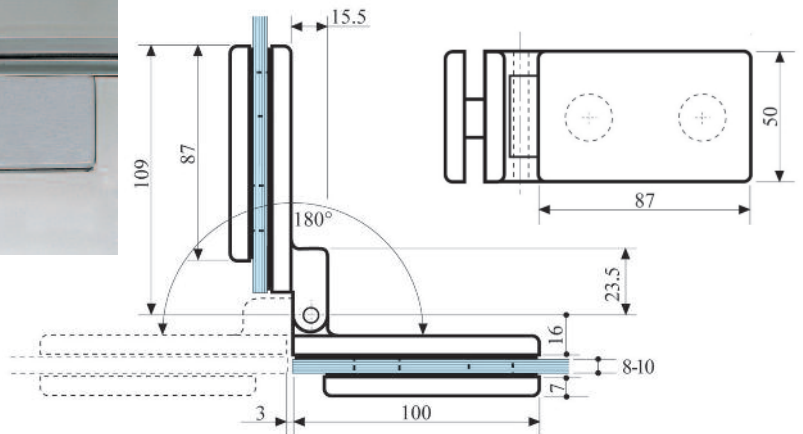


Références / References

Cale-pied pour verre
(disponible en gris et noir laqué)
Spring-loaded, foot-operated lock
(available in lacquered finish grey or black)

Laiton poli verni Polished varnished brass	Alu. anodisé argent brossé Brushed anodised alu. silver	Aluminium anodisé noir Anodised alu black	Aluminium anodisé aninox Brushed anodised alu.
EF09.01	EF09.12	EF09.19	EF09.36

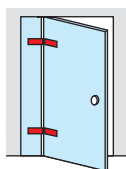
V507



Références / References



Paumelle double verre/verre pour portes simple action
Glass to glass hinge for single action doors



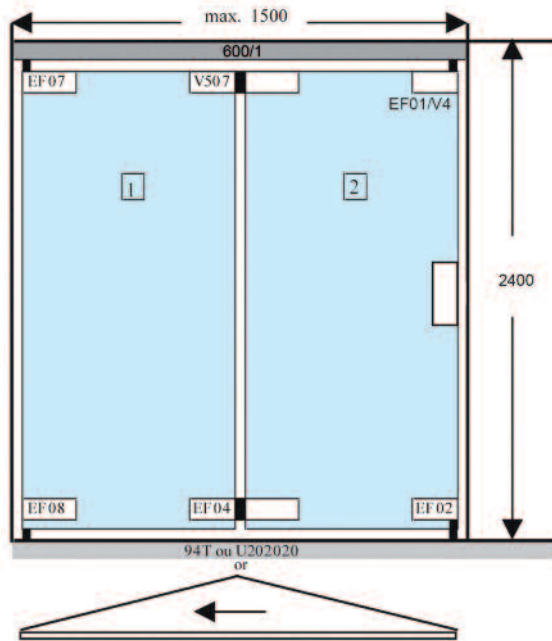
Laiton poli verni Polished varnished brass	Alu. anodisé argent brossé Brushed anodised alu. silver	Aluminium anodisé noir Anodised alu. black	Chromé brillant Bright chromium	Chromé mat brossé Brushed matt chromium	Aluminium anodisé Aninox Brushed anodised alu.
V507.01	V507.12	V507.19	V507.30.0	V507.33	V507.36

Systèmes pour
portes repliables
*Folding door
systems*



EASYFOLD

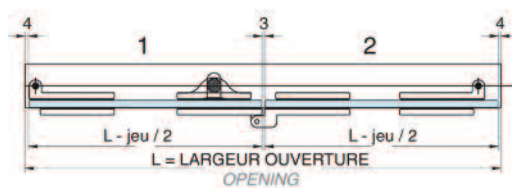
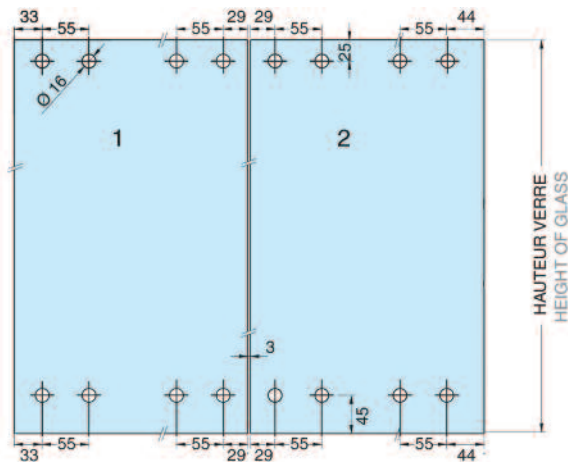
2 volumes - 2 panels



Accessoires nécessaires / References needed :

600/1	Q = Largeur de l'ouverture en mm Q = Width of the opening in mm
94T ou/or U202020	Q = Largeur de l'ouverture en mm Q = Width of the opening in mm

EF07	Q = 1
EF08	Q = 1
V507	Q = 1
EF04	Q = 1
EF01/V4	Q = 1
EF02	Q = 1



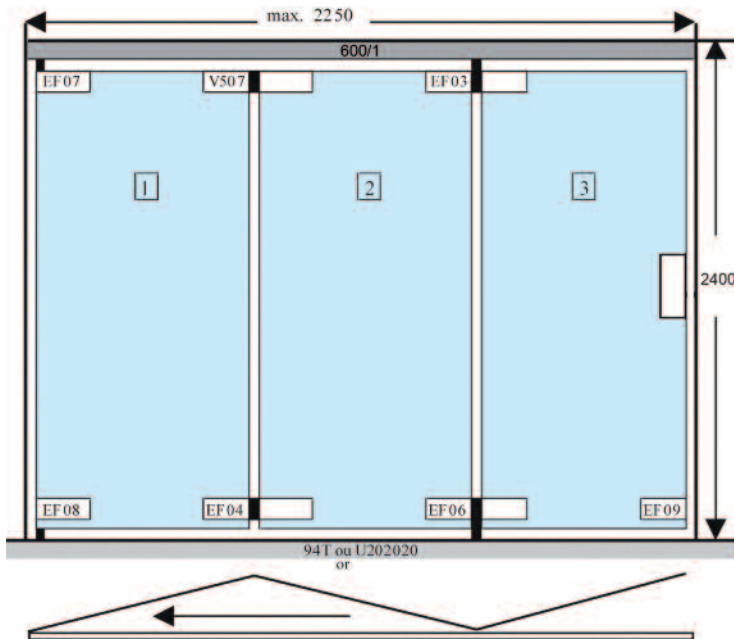
Hauteur verre	= Hauteur de l'ouverture - 70 mm avec le U202020 = En cas de threshold - 91 mm avec le 94T
---------------	---

Panel height	= Opening height - 70 mm with the U202020 profile = If using threshold profile - 91 mm with the 94T profile
--------------	--

EASYFOLD

Systèmes pour
portes repliables
Folding door
systems

3 volumes - 3 panels

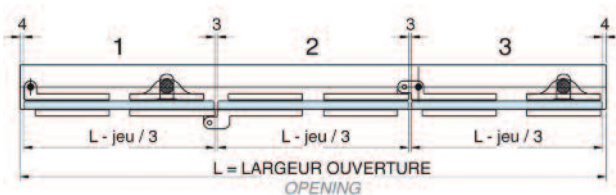
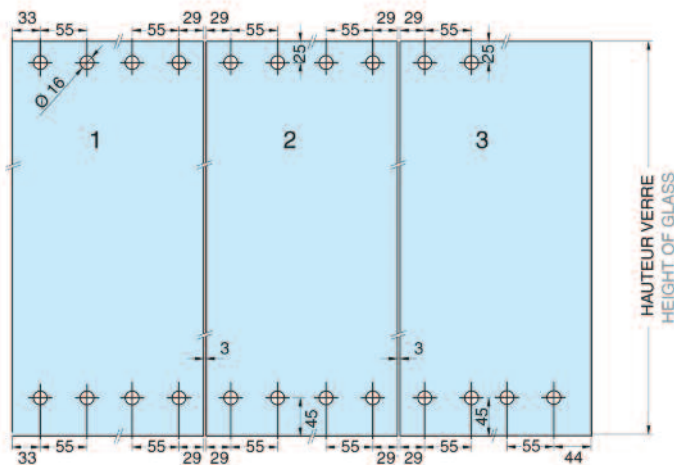


Accessoires nécessaires / References needed :

600/1 Q = Largeur de l'ouverture en mm
Q = Width of the opening in mm

94T ou/or U202020 Q = Largeur de l'ouverture en mm
Q = Width of the opening in mm

EF07	Q = 1
EF08	Q = 1
V507	Q = 1
EF04	Q = 1
EF03	Q = 1
EF06	Q = 1
EF09	Q = 1

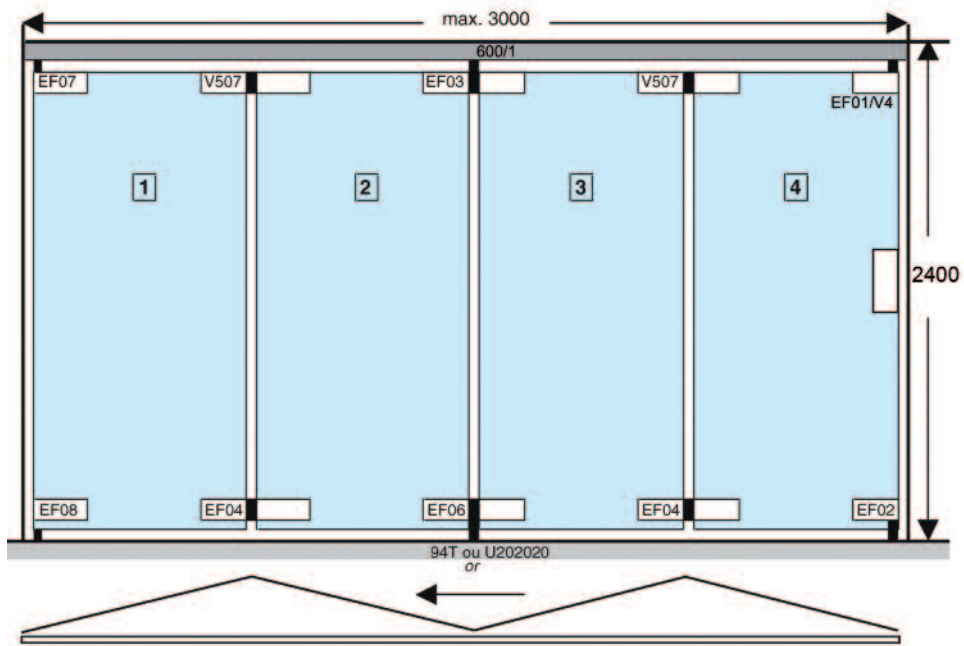


Hauteur verre = Hauteur de l'ouverture - 70 mm avec le U202020
= En cas de threshold - 91 mm avec le 94T

Panel height = Opening height - 70 mm with the U202020 profile
= If using threshold profile - 91 mm with the 94T profile

EASYFOLD

4 volumes - 4 panels



Accessoires nécessaires / References needed :

600/1 Q = Largeur de l'ouverture en mm
Q = Width of the opening in mm

94T ou/or U202020 Q = Largeur de l'ouverture en mm
Q = Width of the opening in mm

EF07 Q = 1

EF08 Q = 1

V507 Q = 2

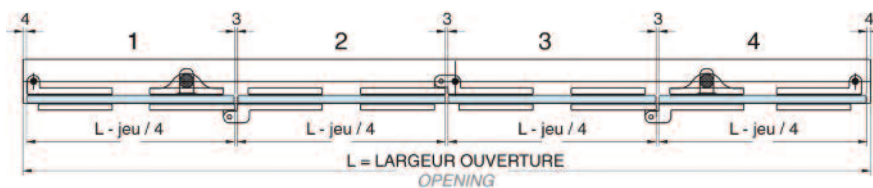
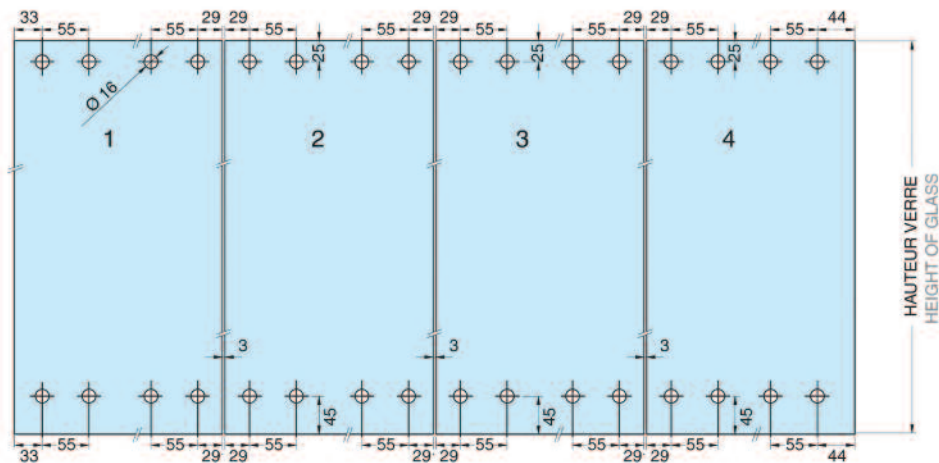
EF04 Q = 2

EF03 Q = 1

EF01/V4 Q = 1

EF06 Q = 1

EF02 Q = 1



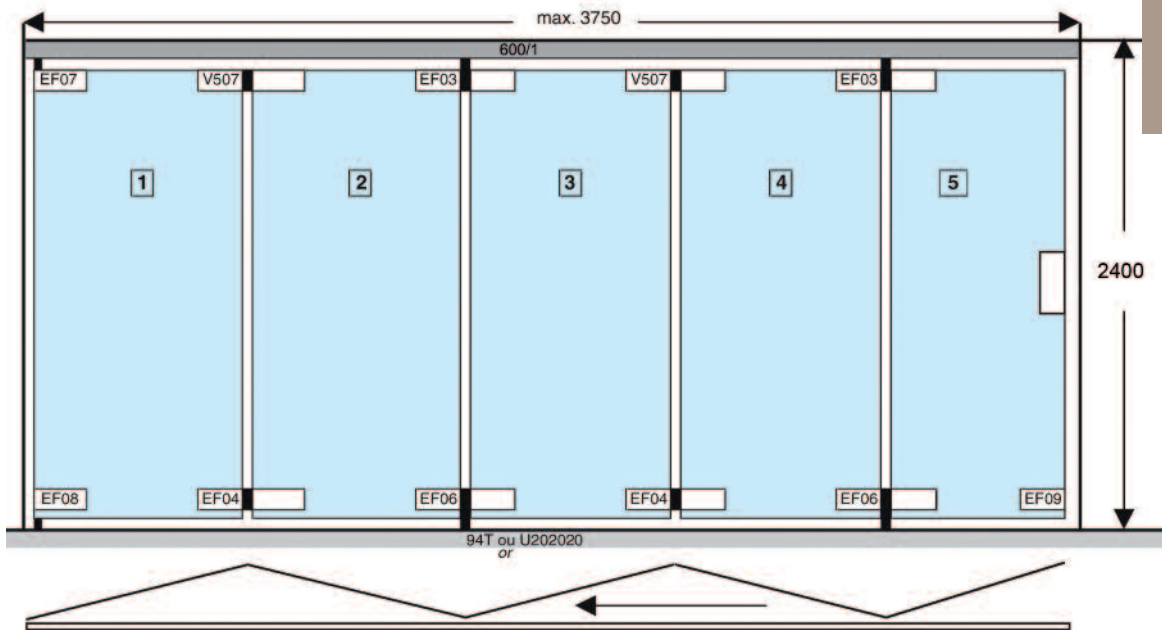
Hauteur verre = Hauteur de l'ouverture - 70 mm avec le U202020
= En cas de threshold - 91 mm avec le 94T

Panel height = Opening height - 70 mm with the U202020 profile
= If using threshold profile - 91 mm with the 94T profile

EASYFOLD

5 volumes - 5 panels

Systèmes pour
portes repliables
Folding door
systems

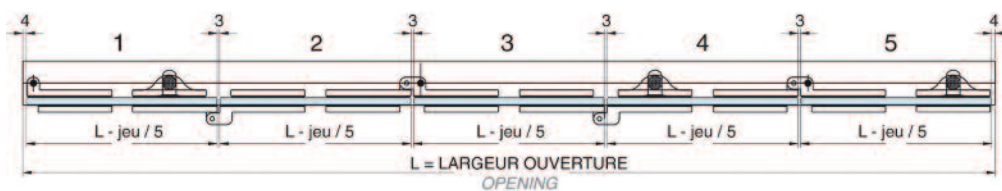
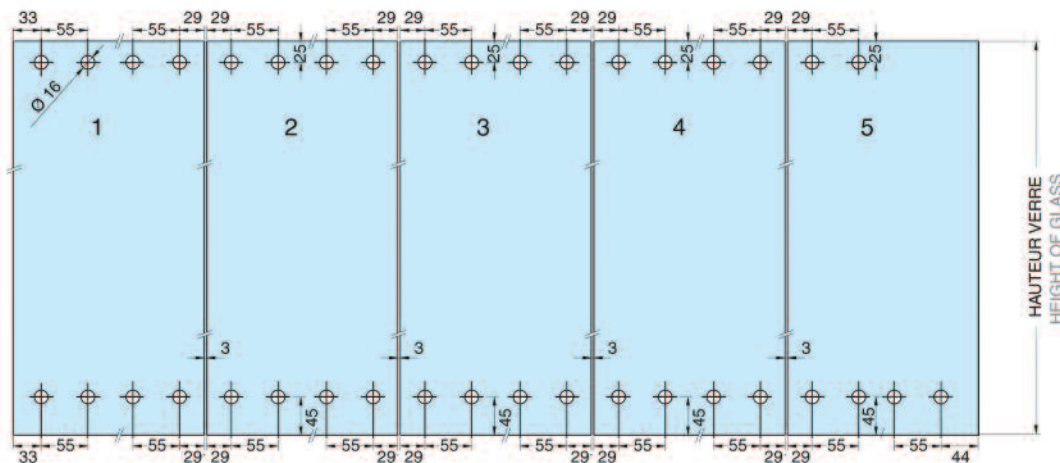


Accessoires nécessaires / References needed :

600/1 Q = Largeur de l'ouverture en mm
Q = Width of the opening in mm

94T ou/or U202020 Q = Largeur de l'ouverture en mm
Q = Width of the opening in mm

EF07	Q = 1
EF08	Q = 1
V507	Q = 2
EF04	Q = 2
EF03	Q = 2
EF06	Q = 2
EF09	Q = 1

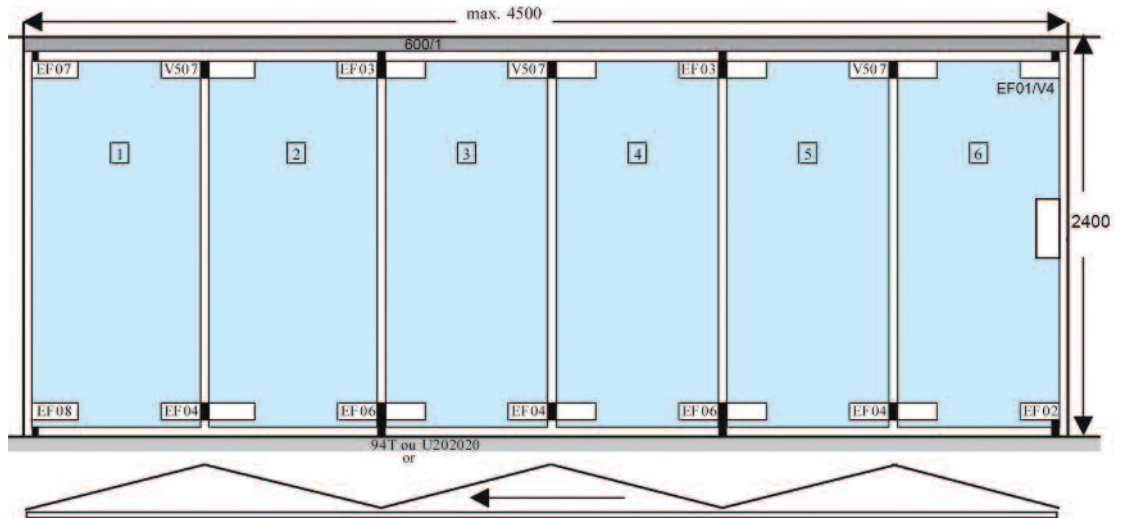


Hauteur verre = Hauteur de l'ouverture - 70 mm avec le U202020
= En cas de threshold - 91 mm avec le 94T

Panel height = Opening height - 70 mm with the U202020 profile
= If using threshold profile - 91 mm with the 94T profile

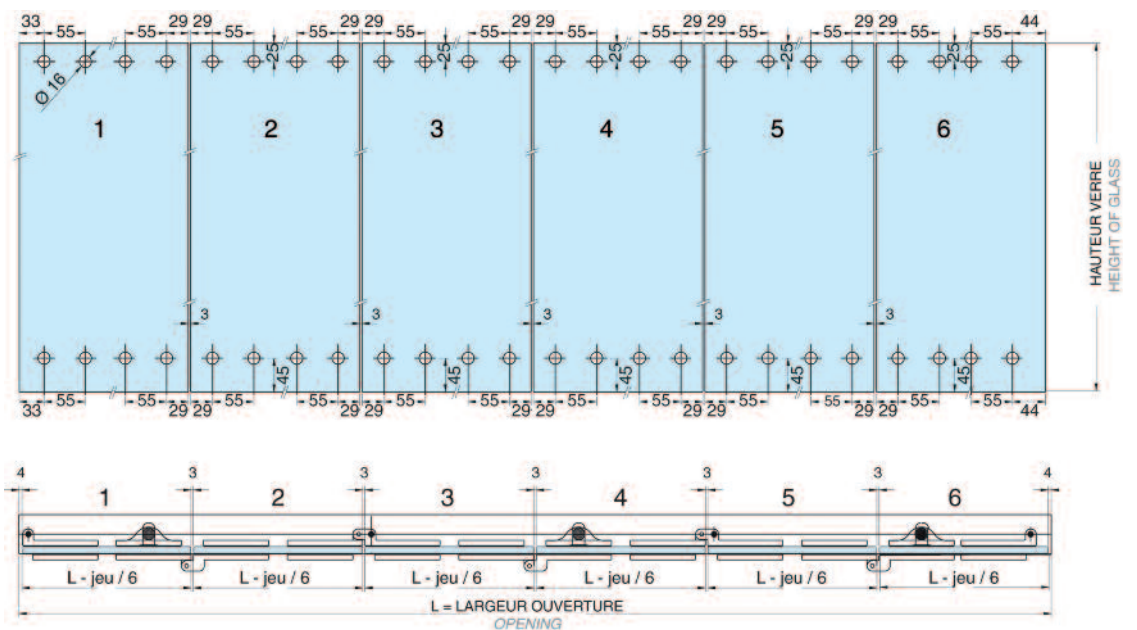
EASYFOLD

6 volumes - 2 panels




Accessoires nécessaires / References needed :

600/1	Q = Largeur de l'ouverture en mm Q = Width of the opening in mm	EF07	Q = 1
94T ou/or U202020	Q = Largeur de l'ouverture en mm Q = Width of the opening in mm	EF08	Q = 1
		V507	Q = 3
		EF04	Q = 3
		EF03	Q = 2
		EF06	Q = 2
		EF01/V4	Q = 1
		EF02	Q = 1



Hauteur verre	= Hauteur de l'ouverture - 70 mm avec le U202020 = En cas de threshold - 91 mm avec le 94T
Panel height	= Opening height - 70 mm with the U202020 profile = If using threshold profile - 91 mm with the 94T profile



Systemes pour parois mobiles
Stacking door systems

 **Stremler**

ASSA ABLOY

FLEXYSTACK 250

FLEXIROL



LES + PRODUITS

Grandes ouvertures
Modulable
Pas de guidage au sol

Large opening
Modularity
No floor guide

Le système FLEXYSTACK 250 / FLEXIROL consiste en une paroi mobile comportant des panneaux suspendus. Le système convient aussi bien pour des parois intérieures que pour des parois extérieures. Les panneaux sont maniés individuellement et manuellement pour être installés dans leur position de rangement et ouvrir la totalité de la baie. Le rangement peut être réalisé de façon à ce que les panneaux restent hors de vue ou même rangés dans un emplacement à part, sans gêner l'ouverture.

FLEXYSTACK 250 est une paroi mobile, jusqu'à 250 kg par panneau, le rail a un design esthétique et le corps des rouleaux est en acier inoxydable avec une bande de roulement qui réduit le bruit. FLEXIROL est un système plus lourd, jusqu'à 500 kg par panneau, le rail plus solide est combiné avec des rouleaux plus grands.

Caractéristiques techniques

FLEXYSTACK 250

- Poids maximum 250 kg par panneau
- Hauteur maximum 3000 mm
- Pour l'épaisseur en verre 10 mm et 12 mm, aucune préparation en verre requise

FLEXIROL

- Poids maximum 500 kg par panneau
- Hauteur maximum 4000 mm
- Pour l'épaisseur en verre 10 mm et 12 mm, aucune préparation en verre requise

Remarque : la dimension de la porte va-et-vient / coulissante est limitée à 1000 x 2400 mm

The FLEXYSTACK 250 / FLEXIROL system consists of a mobile partition comprising suspended panels. Without floor guide, the system is suitable for both internal and external partitions. Each panel is placed manually into its storage position so that the entire bay can be opened up. The panels can be stored in such a way that they are out of sight or even stored in a separate location, without obstructing the entrance.

FLEXYSTACK 250 is a stacking door system, up to 250 kgs per panel, the track profile has an aesthetic design, the wheels of the stainless steel hangers are covered with a noise reducing material. FLEXIROL is a heavier system, up to 500 kgs per panel, the heavier track profile is combined with larger hangers.

Technical features

FLEXYSTACK 250

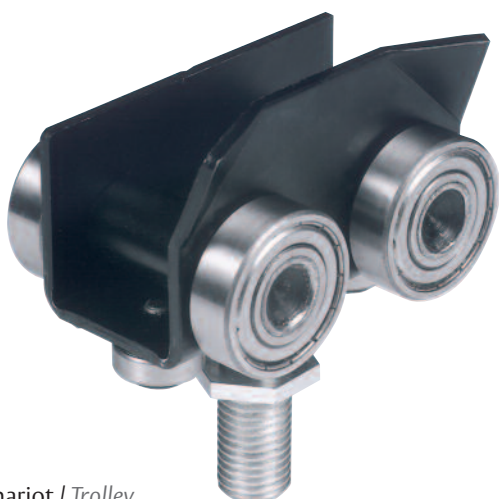
- Maximum weight 250 kg per panel
- Maximum door height 3000 mm
- For glass thickness 10 mm and 12 mm, no glass preparation required

FLEXIROL

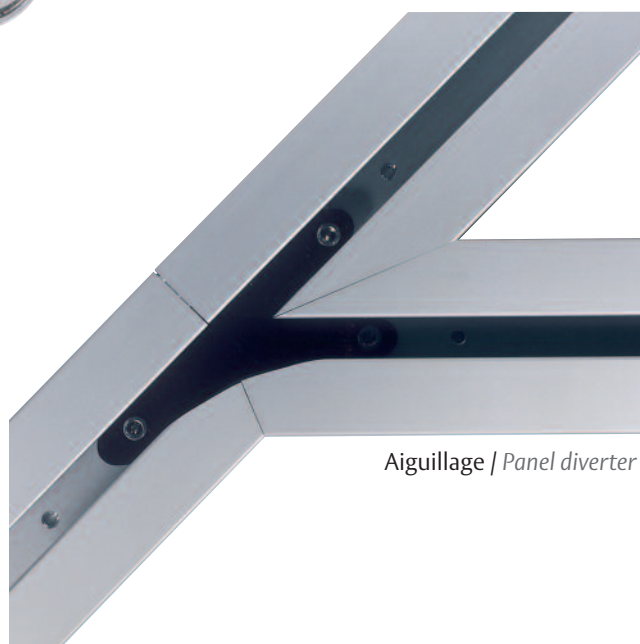
- Maximum weight 500 kg per panel
- Maximum door height 4000 mm
- For glass thickness 10 mm and 12 mm, no glass preparation required

Remark : limited door sizes for swing/sliding doors is 1000 x 2400 mm

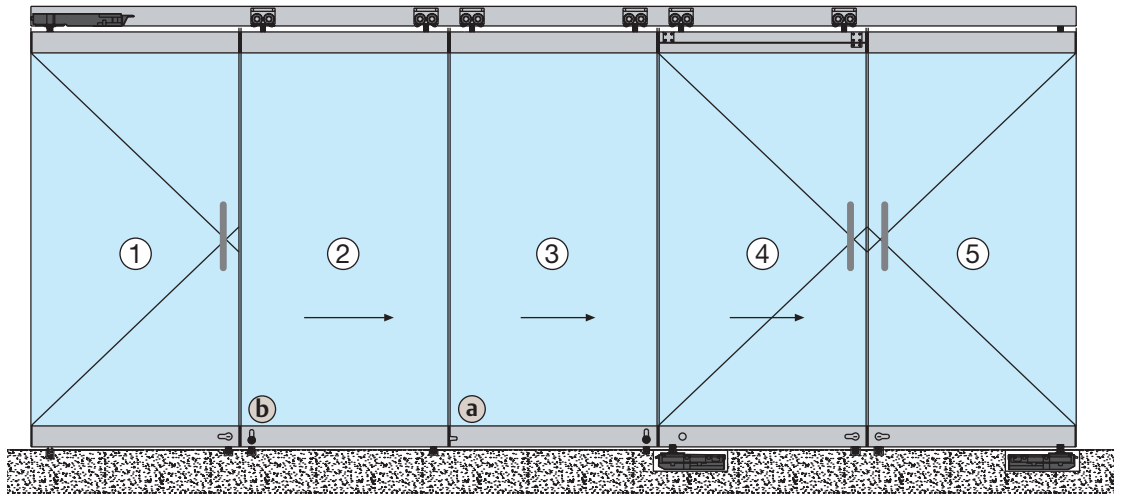




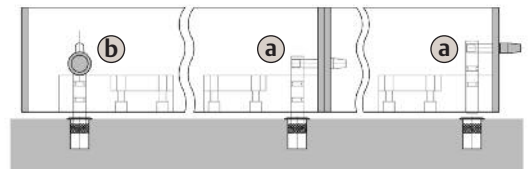
Chariot / Trolley



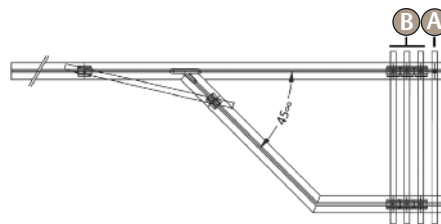
Aiguillage / Panel diverter



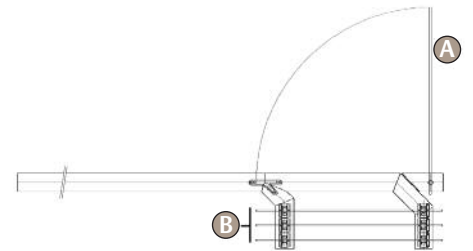
Fermetures : différentes possibilités
Locking : different possibilities



Le rangement à 90°
The 90° degree stacking arrangement

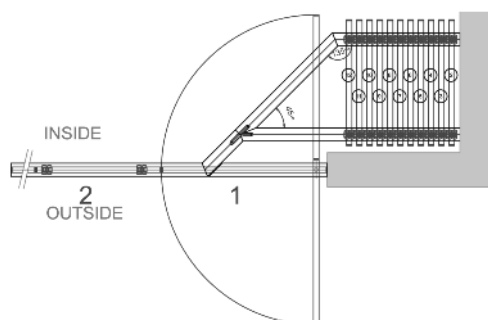


Les panneaux sont rangés avec un angle droit
au regard du rail principal.
Panels are stacked at a right angle with the main profile.



Les panneaux sont rangés parallèles au regard
du rail principal.
Panels are stacked parallel with the main profile.

- A** Porte va-et-vient fixe sur pivot de sol ou pivot libre.
Fixed swing door on floor closer or on a free swing pivot.
- B** Panneaux coulissants
Sliding panels.

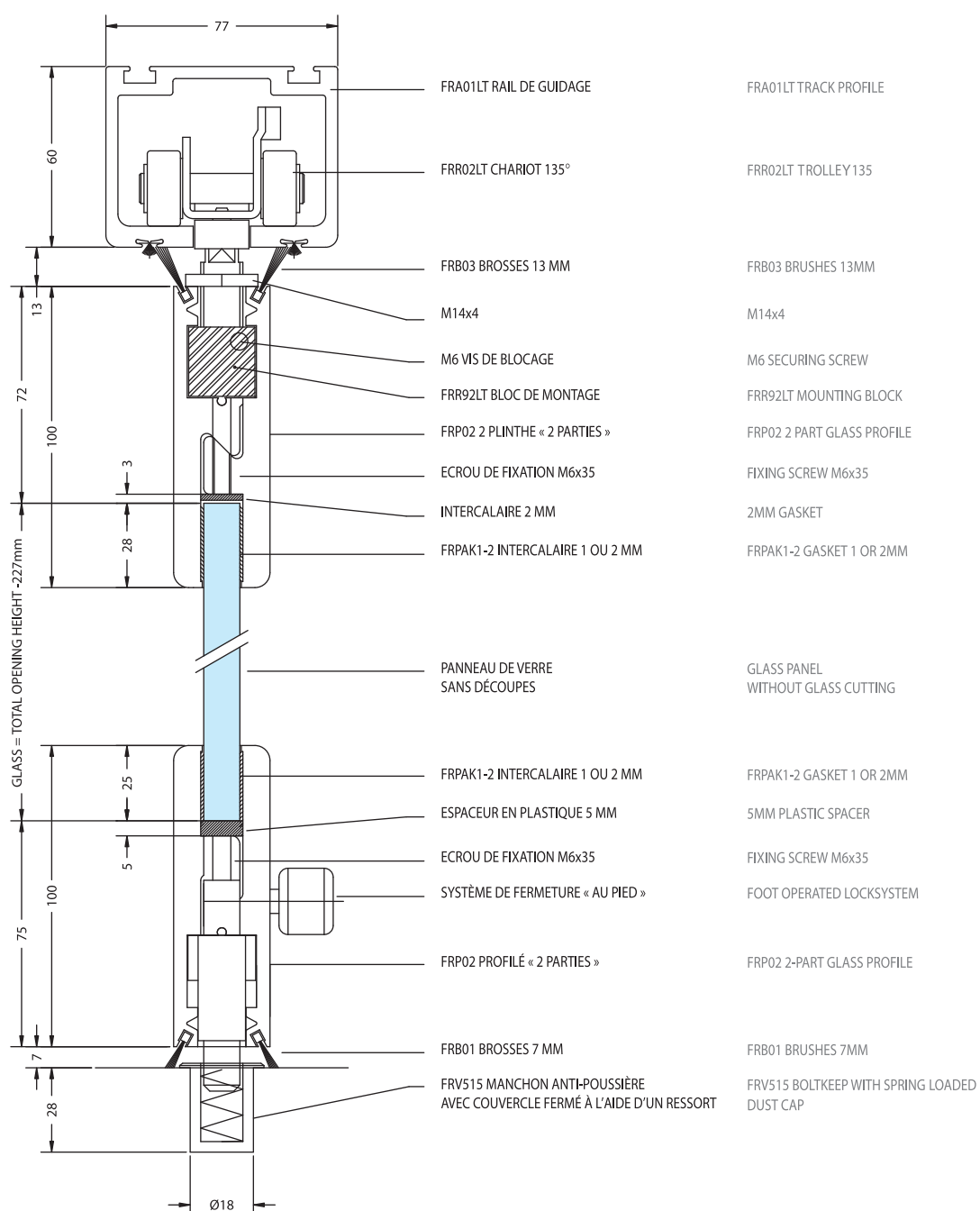


Panneaux rangés derrière un mur. Le premier panneau
est une porte fixe sur frein ou pivot libre.
Panels are stacked behind a wall. First panel is a swing door.

Pour chaque situation spécifique nous offrons une solution !
A solution for all situations !



Coupe du profilé (panneau coulissant) FLEXYSTACK 250
Cross section (sliding panel) FLEXYSTACK 250



ACCESSOIRES

ACCESSORIES

Références / References



Chromé brillant
Bright chromium



Chromé mat
Matt chromium

Anneau de tirage
Ring pull

SL27.30

SL27.31



Laiton poli verni
Polished varnished brass

Alu. anodisé argent brossé
Brushed anodised alu. silver

Inox brossé
Brushed stainless steel



Chromé brillant
Bright chromium



Chromé mat brossé
Brushed matt chromium

Serrure verticale à crochet
Vertical hook-lock

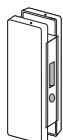
V252.01

V252.12

V252.15

V252.30

V252.33



Contre boîtier pour serrure V252
Patch keep V252

V253.01

V253.12

V253.15

V253.30

V253.33



Gâche plate pour serrure V252
Flat keep for lock V252

V053.99



Chromé brillant
Bright chromium



Chromé mat
Matt chromium



Effet Inox
Stainless steel effect

Serrure verticale à crochet avec poignées + gâche plate et cylindre
Vertical hook-lock with handles + flat keep and cylinder

SL93.30

SL93.31

SL93.35

Serrure verticale à crochet sans poignée + gâche plate et cylindre
Vertical hook-lock without handle + flat keep and cylinder

SL94.30

SL94.31

SL94.35

Contre boîtier sans poignée pour serrure SL94
Patch keep without handle for lock SL94

SL95.30

SL95.31

SL95.35

Contre boîtier avec poignées pour serrure SL93
Patch keep with handle for lock SL93

SL96.30

SL96.31

SL96.35



Chromé brillant
Bright chromium



Chromé mat
Matt chromium



Effet Inox
Stainless steel effect

Bouton double bombé Ø 50 mm
Double round head knob 50 mm Ø

3251.30.0

3251.31.0

3251.35.0



Alu. anodisé argent brossé
Brushed anodised alu. silver

Paire de poignées Ø 22 mm entraxe 200 mm, longueur totale 222 mm
Pair of handles 22 mm Ø, fixing centres 200 mm, total length 222 mm

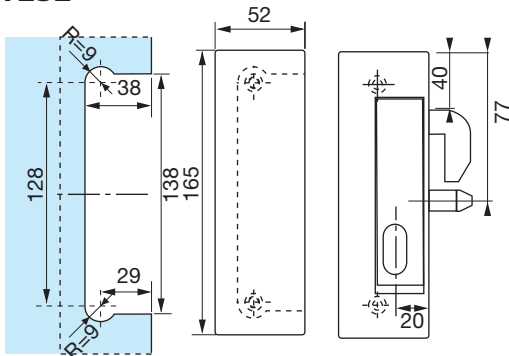
220300PG.12

Paire de poignées inox Ø 20 mm entraxe 200 mm, longueur totale 300 mm
Pair of handles 20 mm Ø, fixing centres 200 mm, total length 300 mm

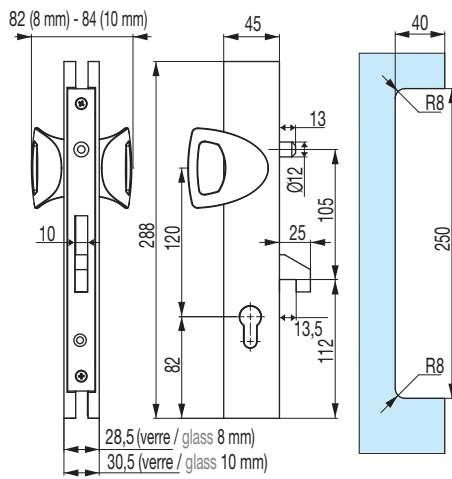
AMT200300.15

D'autres poignées et boutons sont disponibles, nous contacter - Other handles and knobs are available, on request.

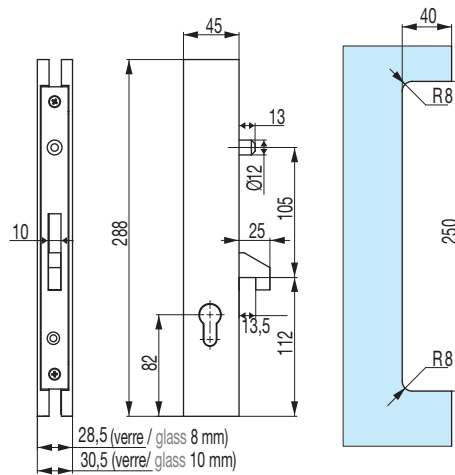
V252



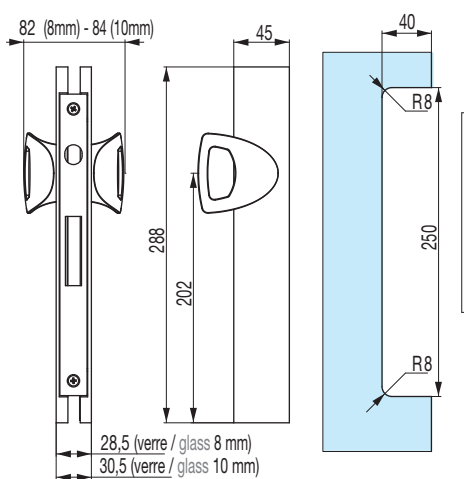
SL93



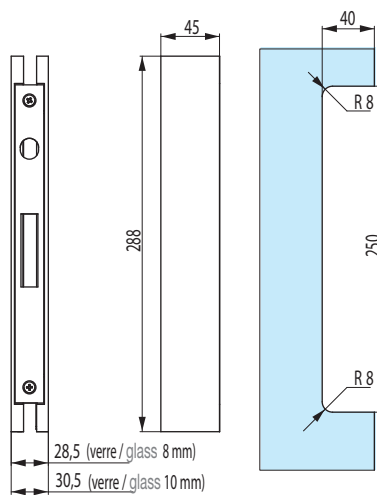
SL94



SL96



SL95







Serrures et paumelles
Locksets and hinges

 **Stremler**

ASSA ABLOY

Serrures *Locksets*

LAGUNE

Caractéristiques techniques générales

- Montage sur encoche 64A
- Réversible
- À cylindre européen panneton DIN (norme DIN 18254)
- Rappel du pêne à la clé
- Pour porte en verre trempé de 8 mm
- Pour verre trempé de 10 mm commander 1 référence S229.81.0 (4 joints de 1 mm) Sauf 4300.30.4, 4300.31.4, 4309.30.4, 4309.31.4
- Condamnation par clé avec avancement du pêne
- Possibilités de combinaison avec passe général
- Livrée avec gâche plate et 3 clés

General technical features

- To fit notch 64A
- Reversible
- European profile cylinder (DIN standard 18254)
- Return of latch bolt by key
- For toughened glass doors 8 mm thick
- For toughened glass of 10 mm order 1ref S229.81.0 (4 spacers of 1 mm) Except for 4300.30.4, 4300.31.4, 4309.30.4, 4309.31.4
- Locked by key with forward motion of latch bolt
- Possibility of combinations with master key
- Supplied with flat keep and 3 keys

LES + PRODUITS

The + product

Design

Certifié TUV

Nombreuses
versions

Réversible

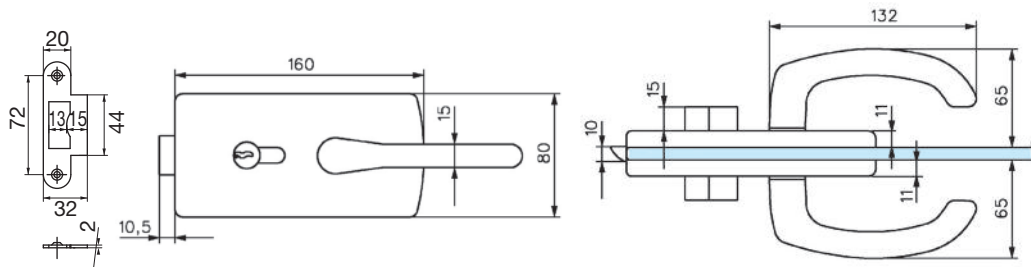
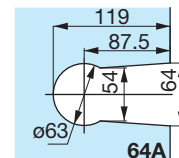
Elegant Design

TUV certified

Large variety
of models

Reversible

4300



Références / References

Serrure de milieu à cylindre
et double béquilles
Lock with euro profile cylinder
and pair of handles



Laiton poli
Polished brass



Chromé brillant
Bright chromium



Chromé mat
Matt chromium



Doré
Gold plated



Laqué blanc 9010
Lacquered white RAL 9010



4300.00.0

4300.30.0

4300.31.0

4300.40.0

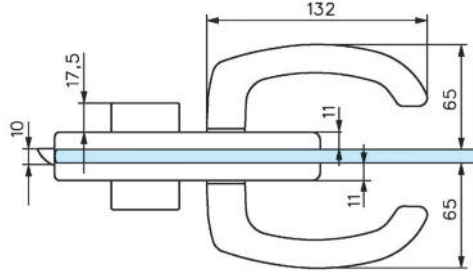
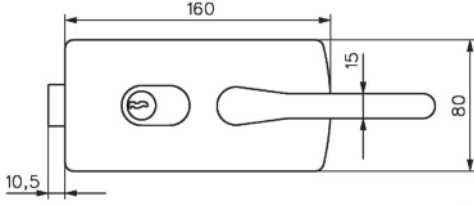
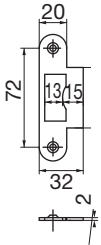
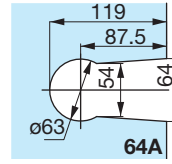
4300.51.0



4300.30.4

4300.31.4

4350



Références / References



Chromé brillant
Bright chromium



Chromé mat
Matt chromium



Doré
Gold plated



Laqué blanc 9010
Lacquered white RAL 9010

Serrure de milieu à cylindre et double béquilles, caches cylindre
Lock with euro profile cylinder pair of handles and cylinder cover

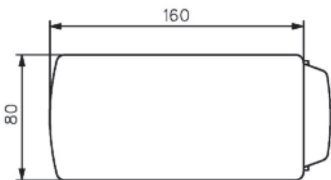
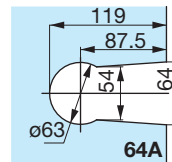
4350.30.0

4350.31.0

4350.40.0

4350.51.0

4309.**.0



Références / References

Boîtier gâche pour serrures séries 4300-4310-4350
Matching patch keep for locks series 4300-4310-4350



Laiton poli
Polished brass



Chromé brillant
Bright chromium



Chromé mat
Matt chromium



Doré
Gold plated



Laqué blanc 9010
Lacquered white RAL 9010



4309.00.0

4309.30.0

4309.31.0

4309.40.0

4309.51.0



4309.30.4

4309.31.4

0309



Gâche équerre pour serrures séries 4300-4310-4350
Keep plate with stop for locks series 4300-4310-4350

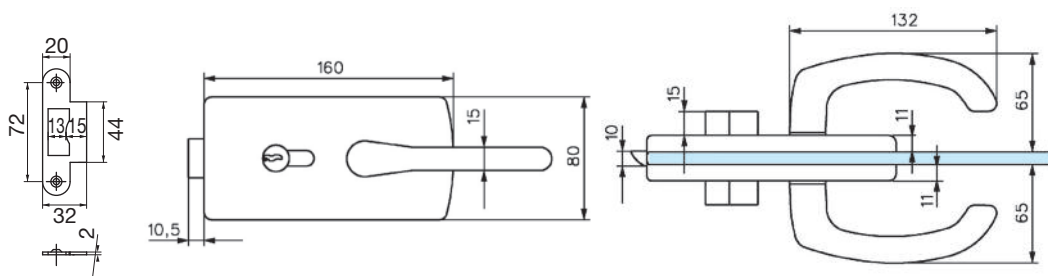
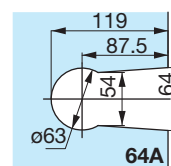
0309.30.0

0309.31.0

0309.51.0

Serrures et
paumelles
Locksets and
hinges

4306



Références / References



Laiton poli
Polished brass



Chromé brillant
Bright chromium



Chromé mat
Matt chromium

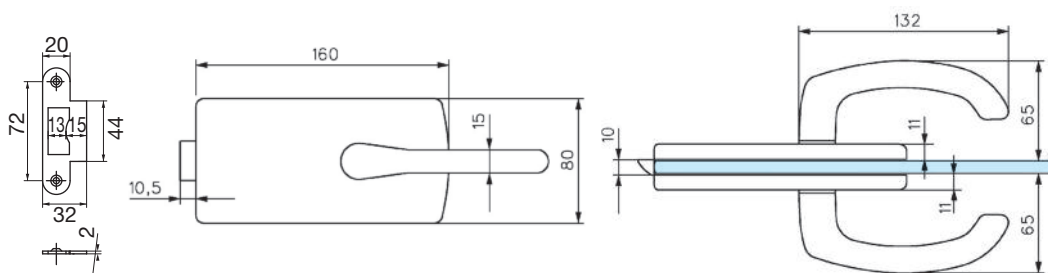
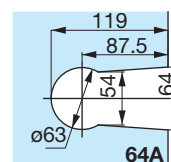
Serrure de milieu à cylindre et béquilles condamnation
sans avancement du pêne
Lock with euro profile cylinder and double handles, without
forward motion of latch bolt

4306.00.0

4306.30.0

4306.31.0

4301



Références / References



Laiton poli
Polished brass



Chromé brillant
Bright chromium



Chromé mat
Matt chromium



Doré
Gold plated



Laqué blanc 9010
Lacquered white RAL 9010

Serrure de milieu bec de cane
et double béquilles
Latch set with pair of handles

4301.00.0

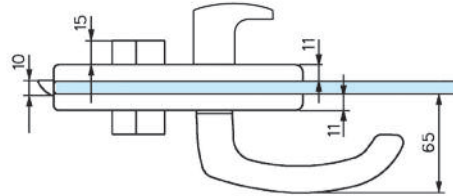
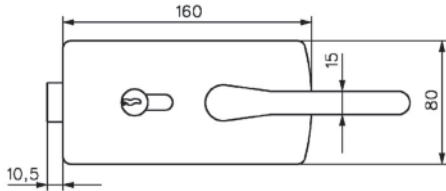
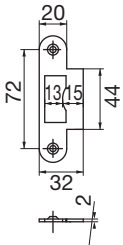
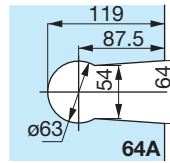
4301.30.0

4301.31.0

4301.40.0

4301.51.0

4307



Références / References



Laiton poli
Polished brass



Chromé brillant
Bright chromium



Chromé mat
Matt chromium

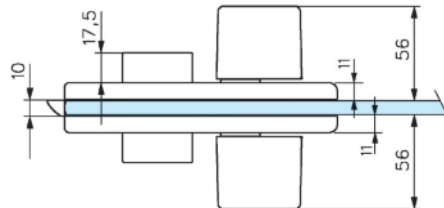
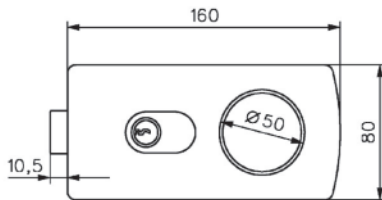
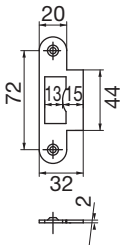
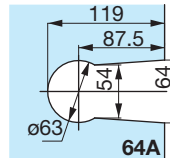
Serrure de milieu à cylindre avec béquille intérieure et bouton fixe extérieur, condamnation sans avancement du pêne
Lock with euro profile cylinder, lever handle inside and fixed knob outside, without forward motion of latch bolt

4307.00.0

4307.30.0

4307.31.0

4310



Références / References



Chromé brillant
Bright chromium



Chromé mat
Matt chromium



Doré
Gold plated

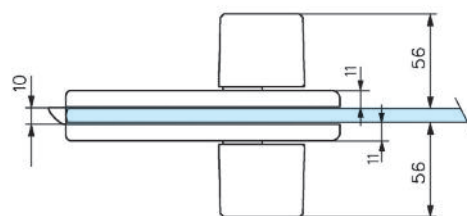
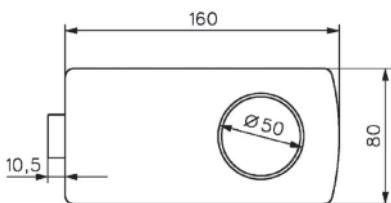
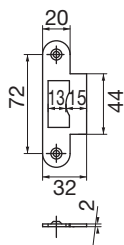
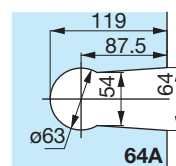
Serrure de milieu à cylindre et boutons de manoeuvre avec caches cylindre
Lock with euro profile cylinder and pair of knobs with cylinder covers

4310.30.0

4310.31.0

4310.40.0

4311



Références / References



Chromé brillant
Bright chromium



Chromé mat
Matt chromium



Doré
Gold plated

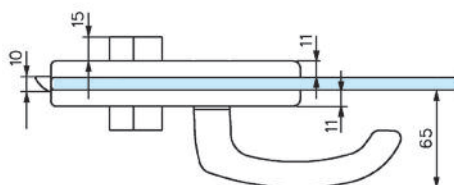
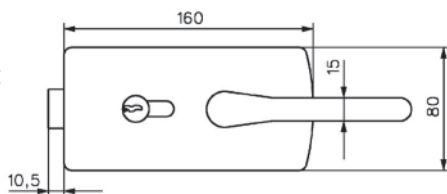
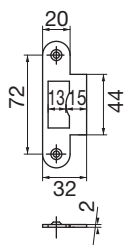
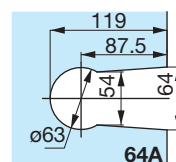
Serrure de milieu bec de cane et boutons de manoeuvre
Latch lock with pair of knobs

4311.30.0

4311.31.0

4311.40.0

4312



Références / References



Laiton poli
Polished brass



Chromé brillant
Bright chromium



Chromé mat
Matt chromium

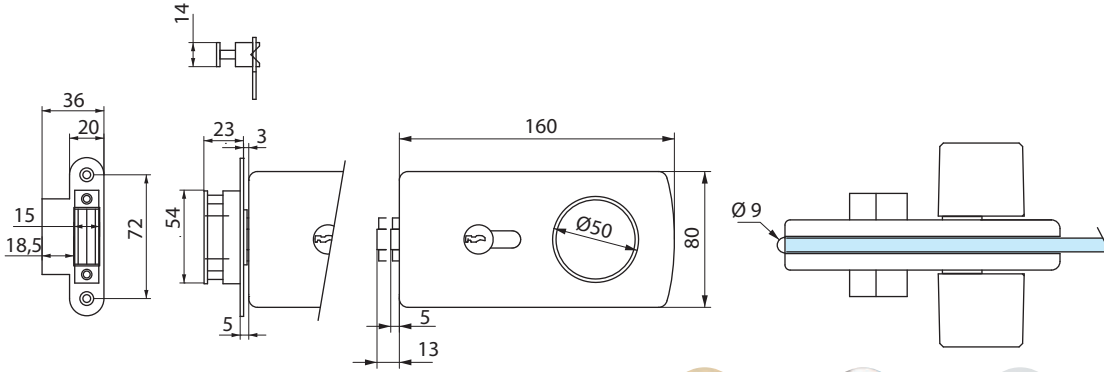
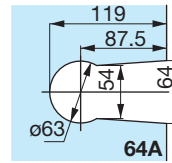
Serrure de milieu à cylindre avec une seule béquille intérieure
Lock with euro profile cylinder and lever handle inside only

4312.00.0

4312.30.0

4312.31.0

4314



Références / References



Laiton poli
Polished brass



Chromé brillant
Bright chromium



Chromé mat
Matt chromium

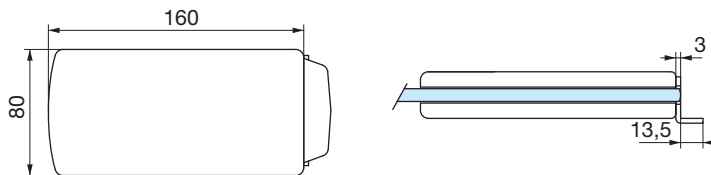
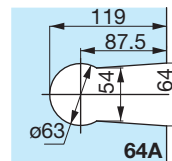
Serrure de milieu à cylindre, rouleau et boutons fixes
Lock with euro profile cylinder, roller bolt and fixed knobs

4314.00.0

4314.30.0

4314.31.0

4309.**.1



Références / References



Laiton poli
Polished brass



Chromé brillant
Bright chromium



Chromé mat
Matt chromium

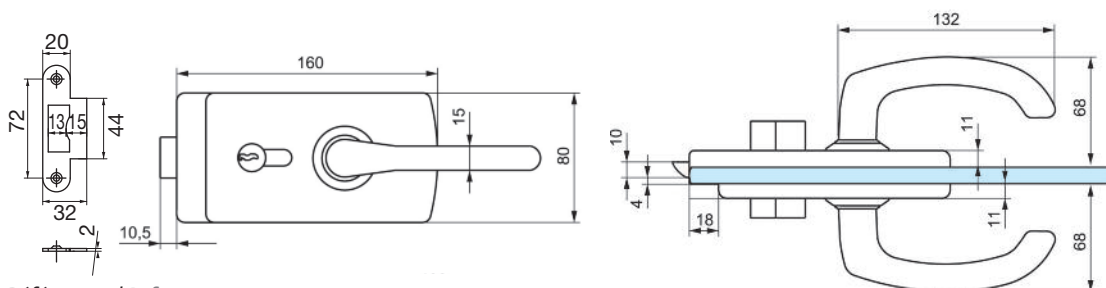
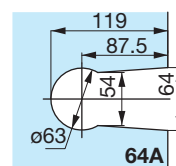
Boîtier gâche pour serrure série 4314
Matching patch keep for lock series 4314

4309.00.1

4309.30.1

4309.31.1

4360



Références / References

Serrure de milieu à cylindre et béquilles avec déport, pêne axé
Lock with euro profile cylinder, handles and offset mechanism



Chromé brillant
Bright chromium



Chromé mat
Matt chromium



Doré
Gold plated



Laqué blanc 9010
Lacquered white RAL 9010



4360.30.0

4360.31.0

4360.40.0

4360.51.0



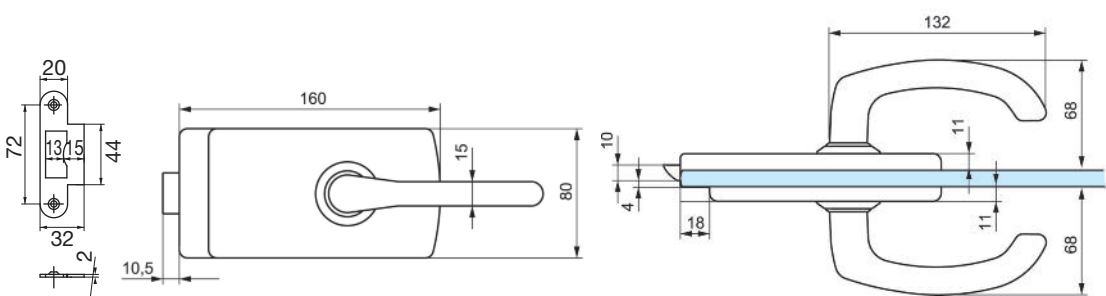
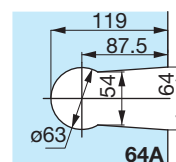
4360.30.4

4360.31.4

- Le mécanisme déporté permet un contact de la porte en fond de feuillure, et assure la continuité du joint au niveau de la serrure.

- Offset mechanism to allow compression of rebate strip.

4361



Références / References

Serrure de milieu bec de cane et béquilles avec déport, pêne axé
Latch set with handles and offset mechanism



Chromé brillant
Bright chromium



Chromé mat
Matt chromium



Doré
Gold plated



Laqué blanc 9010
Lacquered white RAL 9010



4361.30.0

4361.31.0

4361.40.0

4361.51.0



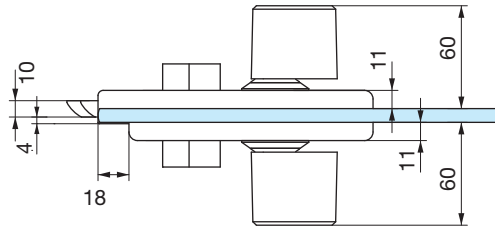
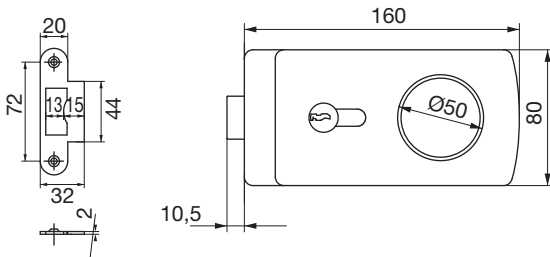
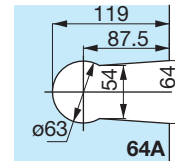
4361.30.4

4361.31.4

- Le mécanisme déporté permet un contact de la porte en fond de feuillure, et assure la continuité du joint au niveau de la serrure.

- Offset mechanism to allow compression of rebate strip.

4360.0BT



Références / References



Chromé brillant
Bright chromium



Chromé mat
Matt chromium



Laqué blanc 9010
Lacquered white RAL 9010

Serrure de milieu à cylindre et boutons de manoeuvre avec déport, pêne axé
Lock with euro profile cylinder with pair of knobs and offset mechanism

4360.30.0BT

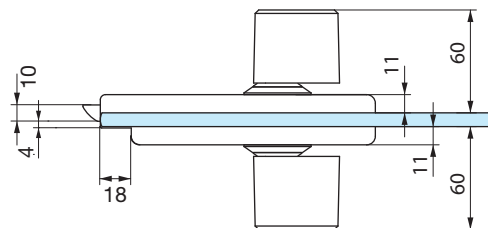
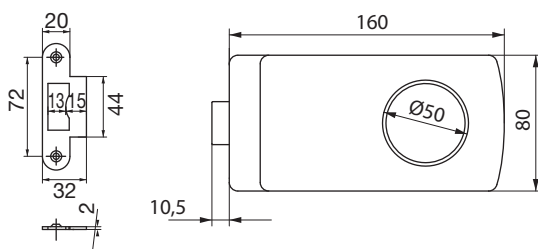
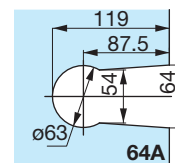
4360.31.0BT

4360.51.0BT

- Le mécanisme déporté permet un contact de la porte en fond de feuillure, et assure la continuité du joint au niveau de la serrure.

- Offset mechanism to allow compression of rebate strip.

4361.0BT



Références / References



Chromé brillant
Bright chromium



Chromé mat
Matt chromium



Laqué blanc 9010
Lacquered white RAL 9010

Serrure de milieu bec de cane avec déport et 2 boutons de manoeuvre
Latch set with knobs and offset mechanism

4361.30.0BT

4361.31.0BT

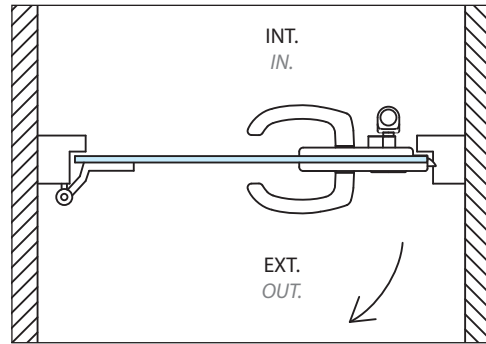
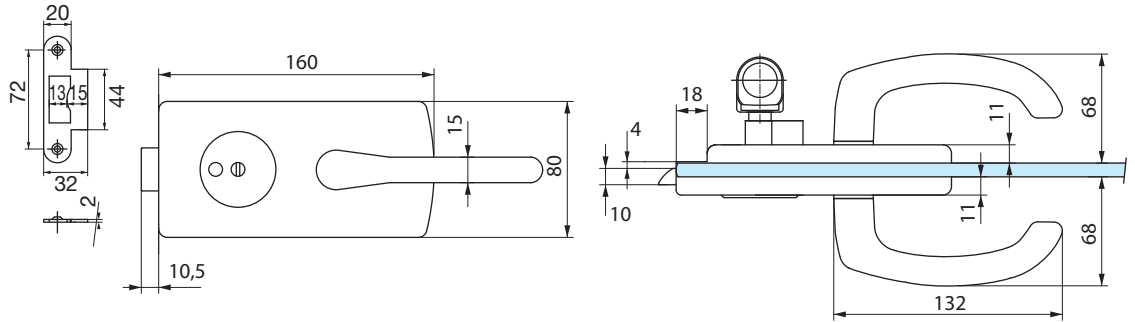
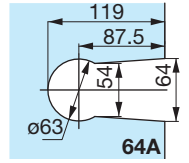
4361.51.0BT

- Le mécanisme déporté permet un contact de la porte en fond de feuillure, et assure la continuité du joint au niveau de la serrure.

- Offset mechanism to allow compression of rebate strip.

Serrures et paumelles
Locksets and hinges

4363.0E*T



Références / References



Laiton poli
Polished brass



Chromé brillant
Bright chromium



Chromé mat
Matt chromium

Serrure avec voyant ouverture extérieure droite tirant
Lock with colour indicator outside opening right pull

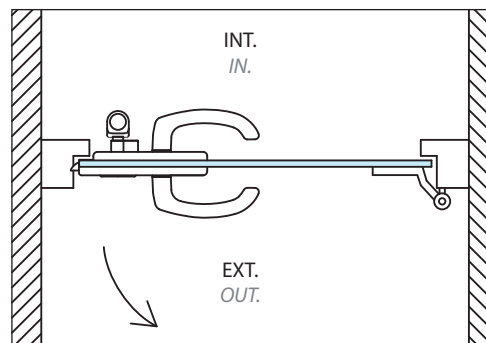
4363.00.0EDT

4363.30.0EDT

4363.31.0EDT

• Le mécanisme déporté permet un contact de la porte en fond de feuillure, et assure la continuité du joint au niveau de la serrure.

• Offset mechanism to allow compression of rebate strip.



Références / References



Laiton poli
Polished brass



Chromé brillant
Bright chromium



Chromé mat
Matt chromium

Serrure avec voyant ouverture extérieure gauche tirant
Lock with colour indicator outside opening left pull

4363.00.0EGT

4363.30.0EGT

4363.31.0EGT

• Le mécanisme déporté permet un contact de la porte en fond de feuillure, et assure la continuité du joint au niveau de la serrure.

• Offset mechanism to allow compression of rebate strip.

LES + PRODUITS

Mécanisme déporté

Idéal pour cabine et vestiaire

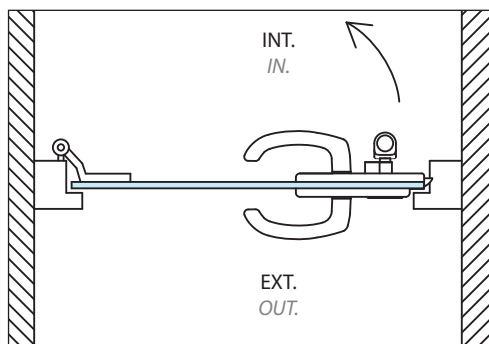
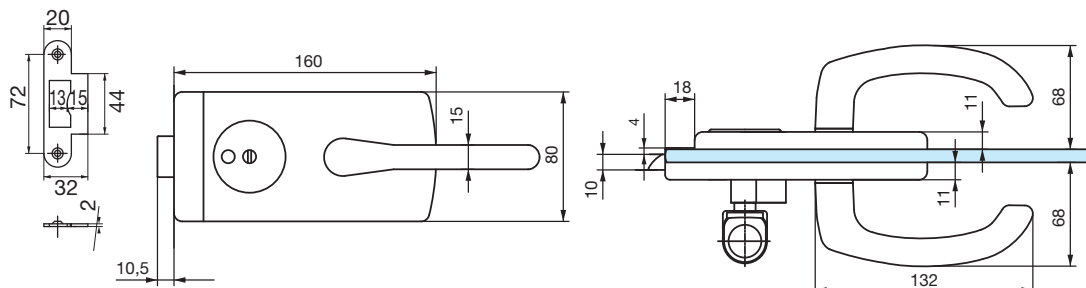
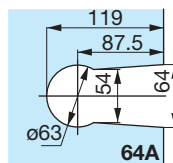
Sécurité : décondamnation d'urgence

Offset mechanism

Ideal for toilets and cloakrooms

Security : emergency exit

4363.01*P



Références / References



Laiton poli
Polished brass



Chromé brillant
Bright chromium



Chromé mat
Matt chromium

Serrure avec voyant ouverture intérieure droite poussant
Lock with colour indicator inside opening right push

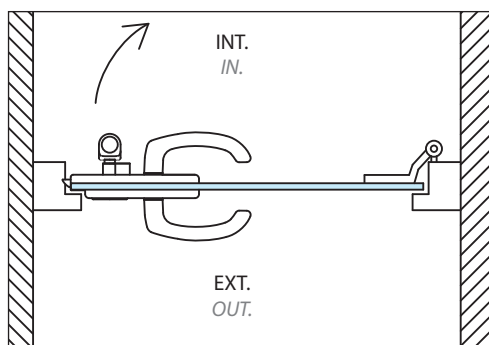
4363.00.0IDP

4363.30.0IDP

4363.31.0IDP

- Le mécanisme déporté permet un contact de la porte en fond de feuillure, et assure la continuité du joint au niveau de la serrure.

- Offset mechanism to allow compression of rebate strip.



Références / References



Laiton poli
Polished brass



Chromé brillant
Bright chromium



Chromé mat
Matt chromium

Serrure avec voyant ouverture intérieure gauche poussant
Lock with colour indicator inside opening left push

4363.00.0IGP

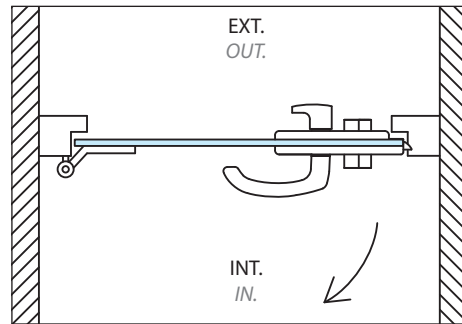
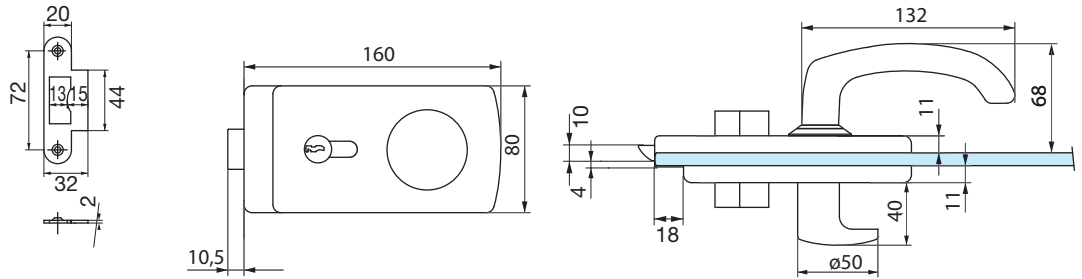
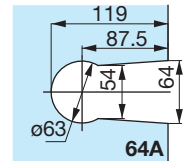
4363.30.0IGP

4363.31.0IGP

- Le mécanisme déporté permet un contact de la porte en fond de feuillure, et assure la continuité du joint au niveau de la serrure.

- Offset mechanism to allow compression of rebate strip.

4367.0**



LES + PRODUITS

Mécanisme déporté

Offset mechanism

Références / References



Chromé brillant
Bright chromium



Chromé mat
Matt chromium

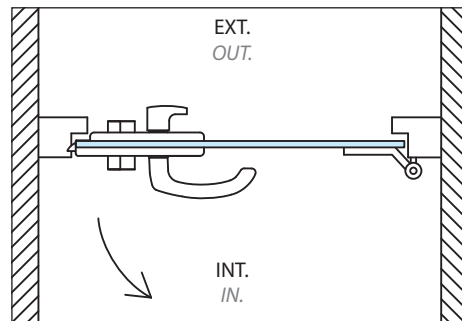
Serrure de milieu à cylindre et déport avec béquille intérieure et bouton fixe extérieur, condamnation sans avancement du pêne
Lock with euro profile cylinder and offset with handle inside fixed knob outside, without forward latch bolt motion

4367.30.0AD

4367.31.0AD

- Le mécanisme déporté permet un contact de la porte en fond de feuillure, et assure la continuité du joint au niveau de la serrure.

- Offset mechanism to allow compression of rebate strip.



Références / References



Chromé brillant
Bright chromium



Chromé mat
Matt chromium

Serrure de milieu à cylindre et déport avec béquille intérieure et bouton fixe extérieur, condamnation sans avancement du pêne
Lock with euro profile cylinder and offset with handle inside fixed knob outside, without forward latch bolt motion

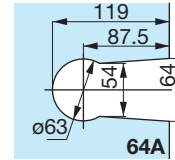
4367.30.0BC

4367.31.0BC

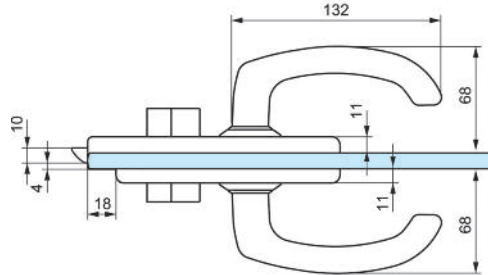
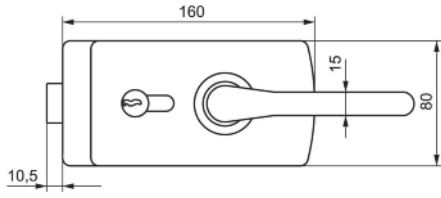
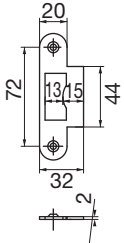
- Le mécanisme déporté permet un contact de la porte en fond de feuillure, et assure la continuité du joint au niveau de la serrure.

- Offset mechanism to allow compression of rebate strip.

4366



Serrures et
paumelles
Locksets and
hinges



Références / References



Chromé brillant
Bright chromium



Chromé mat
Matt chromium

Serrure de milieu à barillet et béquilles avec déport, condamnation sans avancement de pêne
Lock with euro profile cylinder offset and handles without forward motion of latch bolt

4366.30.0

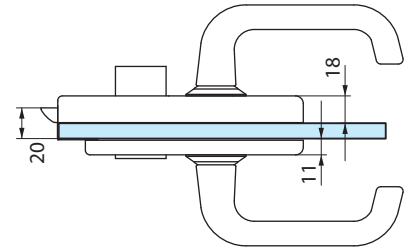
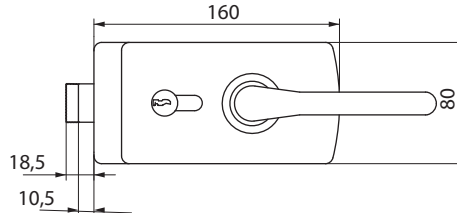
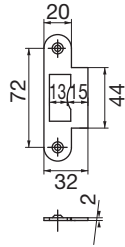
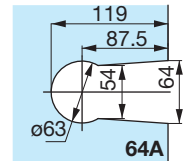
4366.31.0

- Le mécanisme déporté permet un contact de la porte en fond de feuillure, et assure la continuité du joint au niveau de la serrure.
- Offset mechanism to allow compression of rebate strip.



Nombreuses versions
Large variety of models

4380



Références / References

Serrure de milieu à cylindre et béquilles avec déport, pêne désaxé,
condamnation sans avancement de pêne
Lock set with handles, offset mechanism and spring bolt
without forward motion of latch bolt



Chromé brillant
Bright chromium



Chromé mat
Matt chromium



Laqué blanc 9010
Lacquered white RAL 9010



4380.30.0

4380.31.0

4380.51.0

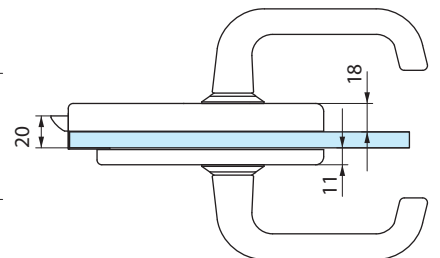
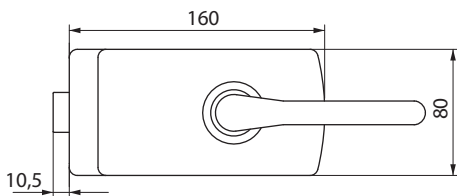
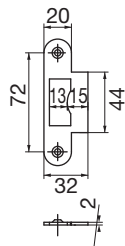
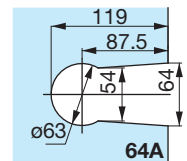


4380.31.4

- Le mécanisme déporté permet un contact de la porte en fond de feuillure, et assure la continuité du joint au niveau de la serrure.

- Offset mechanism to allow compression of rebate strip.

4381



Références / References



4381.30.0

4381.31.0

4381.51.0

Serrure de milieu bec de cane et béquilles avec déport, pêne désaxé,
condamnation sans avancement de pêne
Latch with euro profile cylinder with handles, offset mechanism and spring bolt,
without forward motion of latch bolt

Chromé brillant
Bright chromium

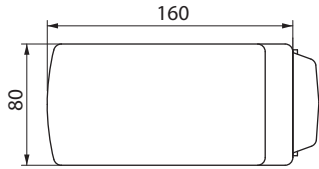
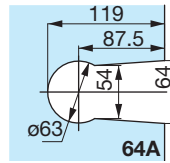
Chromé mat
Matt chromium

Laqué blanc 9010
Lacquered white RAL 9010

- Le mécanisme déporté permet un contact de la porte en fond de feuillure, et assure la continuité du joint au niveau de la serrure.

- Offset mechanism to allow compression of rebate strip.

4389



Serrures et
paumelles
Locksets and
hinges

Références / References



Chromé brillant
Bright chromium

4389.30.0



Chromé mat
Matt chromium

4389.31.0



Laqué blanc 9010
Lacquered white RAL 9010

4389.51.0

Boîtier gâche pour serrures série 4380
Matching patch keep for locks series 4380



BASTILLE

Caractéristiques techniques

- Pour verre trempé de 8 – 10 et 12 mm
- Montage sur encoche 6300EX
- Réversible
- A cylindre européen panneton DIN (norme DIN 18254)
- Avec caches cylindre
- Rappel du pêne à la clé
- Condamnation avec avancement du pêne
- Possibilités de combinaison avec passe général
- Livrée avec gâche plate et 3 clés

Technical features

- For 8 -10 and 12 mm thick toughened glass
- To fit notch 6300EX
- Reversible
- European profile cylinder (DIN standard 18254)
- With cylinder covers
- Return of the latch bolt by key
- Locked with forward motion of latch bolt
- Possibility of combinations with master key
- Supplied with flat keep and 3 keys

- **Le mécanisme déporté permet un contact de la porte en fond de feuillure, et assure la continuité du joint au niveau de la serrure.**

- **Offset mechanism to allow compression of rebate strip.**

LES + PRODUITS

The + product

Design épuré

Certifié TUV

Grande qualité de finition

Mécanisme de précision

Réversible

Refined design

TUV certified

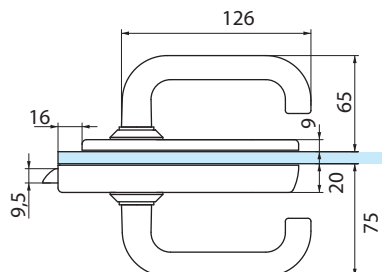
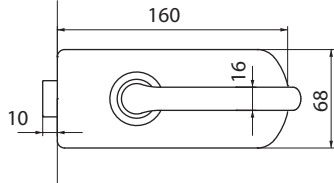
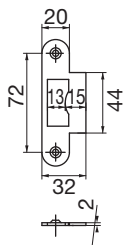
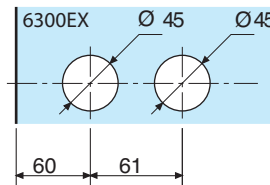
High quality finishes

Precision mechanics

Reversible



4501



Références / References



Laiton poli PVD
Polished brass PVD



Chromé brillant
Bright chromium



Chromé mat
Matt chromium



Effet inox
Stainless steel effect



Laqué blanc 9010
Lacquered white RAL 9010

Serrure de milieu bec de cane et béquilles
Latch set with pair of handles

4501.05.0

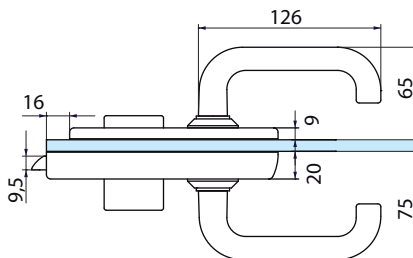
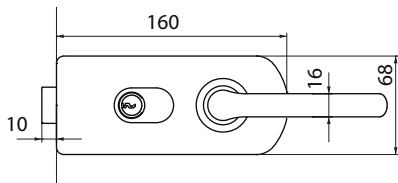
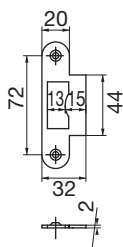
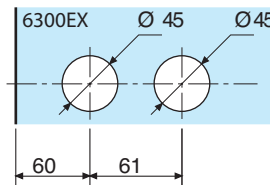
4501.30.0

4501.31.0

4501.35.0

4501.51.0

4550.**.*



Références / References

Serrure de milieu à cylindre et double béquilles, caches cylindre
Lock with euro profile cylinder, pair of handles and cylinder cover



Laiton poli PVD
Polished brass PVD



Chromé brillant
Bright chromium



Chromé mat
Matt chromium



Effet inox
Stainless steel effect



Laqué blanc 9010
Lacquered white RAL 9010



4550.05.0

4550.30.0

4550.31.0

4550.35.0

4550.51.0



4550.05.4

4550.30.4

4550.31.4

4550.35.4

4550.51.4



4550.05.5

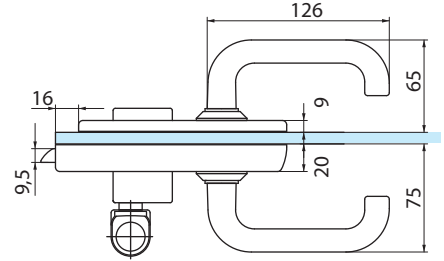
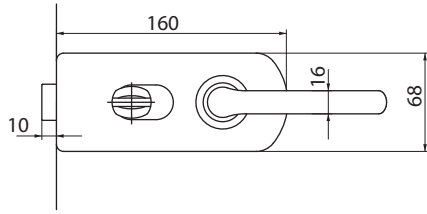
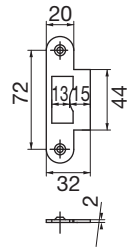
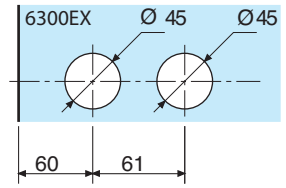
4550.30.5

4550.31.5

4550.35.5

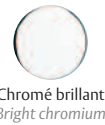
4550.51.5

4555.**.0



Références / References

Serrure de milieu avec cylindre à bouton et double béquilles, caches cylindre
Lock with thumb turn cylinder, pair of handles and cylinder cover



4555.05.0

4555.30.0

4555.31.0

4555.35.0

4555.51.0



4555.05.4

4555.30.4

4555.31.4

4555.35.4

4555.51.4



4555.05.5

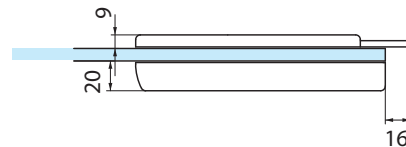
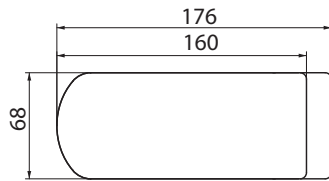
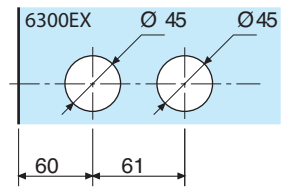
4555.30.5

4555.31.5

4555.35.5

4555.51.5

4509



Références / References



Boîtier gâche pour serrures série 4500
Matching patch keep for locks series 4500

4509.05.0

4509.30.0

4509.31.0

4509.35.0

4509.51.0



LUMIRA HORIZONTALE

Caractéristiques techniques

- Pour verre trempé de 8, 10 et 12 mm
- Montage sur encoche 6300EX
- Réversible
- Condamnation par clé avec avancement du pêne.
- Rappel du pêne tour à la clé

Technical features

- For 8- 10 and 12 mm thick toughened glass
- To fit notch 6300EX
- Reversible
- Locked by key with forward motion of latch bolt
- Retractable latch bolt by key.

LES + PRODUITS

The + product

Mécanisme
déporté

Résistance à l'usage
intensif

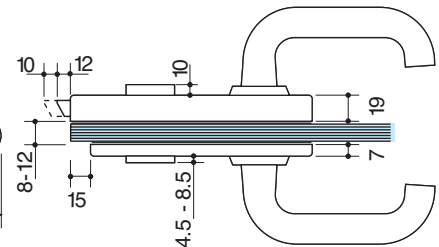
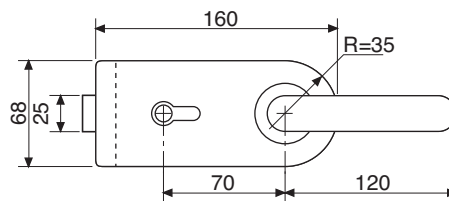
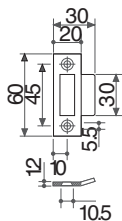
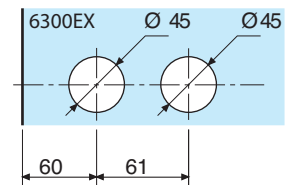
Nombreuses
versions

Offset mechanism

Resistance
to heavy use

Large variety
of models

V525



Références / References



Serrure de milieu avec cylindre Européen
avec béquilles
Lock with euro profile cylinder and handles



Laiton poli verni
Polished varnished brass

V525.01



Aluminium anodisé Argent Brossé
Brushed anodised alu silver

V525.12



Chromé brillant
Bright chromium

V525.30



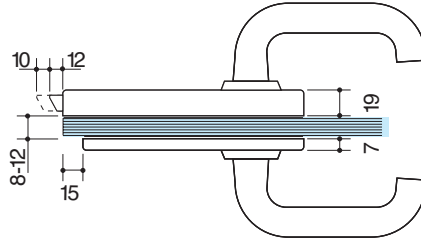
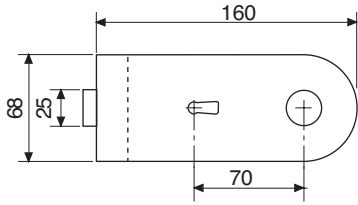
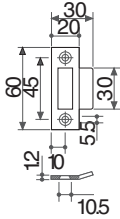
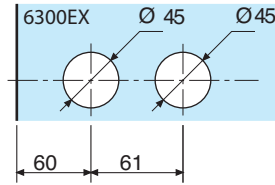
Chromé mat brossé
Brushed matt chromium

V525.33

- Le mécanisme déporté permet un contact de la porte en fond de feuillure, et assure la continuité du joint au niveau de la serrure.

- Offset mechanism to allow compression of rebate strip.

V525.2.**



Références / References



Laiton poli verni
Polished varnished brass



Aluminium anodisé Argent Brossé
Brushed anodised alu silver



Chromé brillant
Bright chromium



Chromé mat brossé
Brushed matt chromium

Serrure de milieu avec clé à panneton avec béquille.
Lock with one bb-key and handles.

V525.2.01

V525.2.12

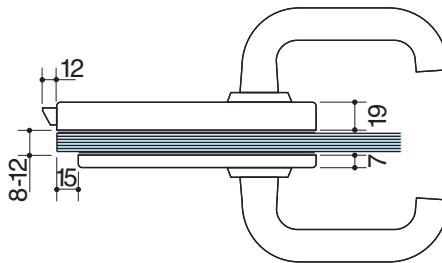
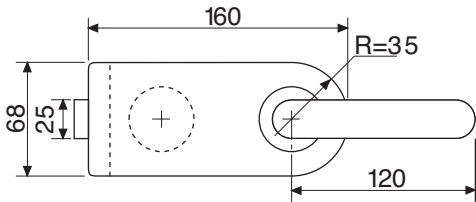
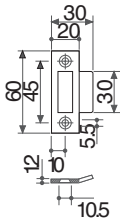
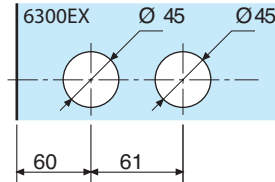
V525.2.30

V525.2.33

- Le mécanisme déporté permet un contact de la porte en fond de feuillure, et assure la continuité du joint au niveau de la serrure.

- Offset mechanism to allow compression of rebate strip.

V526



Références / References



Laiton poli verni
Polished varnished brass



Aluminium anodisé Argent Brossé
Brushed anodised alu silver



Chromé brillant
Bright chromium



Chromé mat brossé
Brushed matt chromium

Serrure de milieu avec béquille
Latch set with handles

V526.01

V526.12

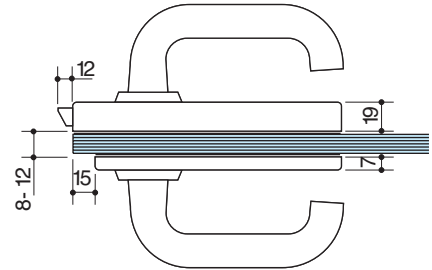
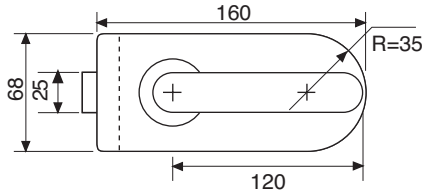
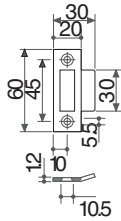
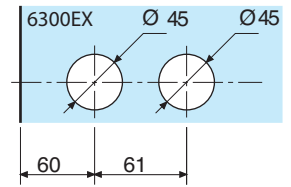
V526.30

V526.33

- Le mécanisme déporté permet un contact de la porte en fond de feuillure, et assure la continuité du joint au niveau de la serrure.

- Offset mechanism to allow compression of rebate strip.

V350



Références / References



Serrure de milieu avec béquilles
Latch set with handles



Laiton poli verni
Polished varnished brass

V350.01



Aluminium anodisé Argent Brossé
Brushed anodised alu silver

V350.12



Chromé brillant
Bright chromium

V350.30



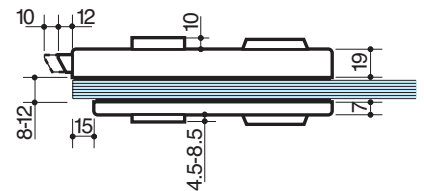
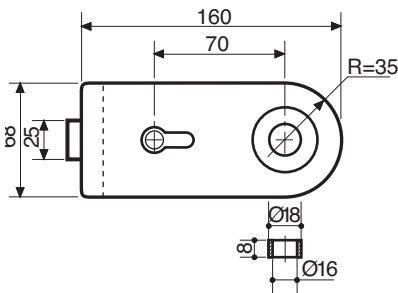
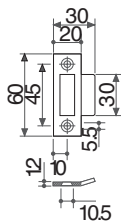
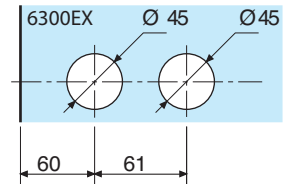
Chromé mat brossé
Brushed matt chromium

V350.33

- Le mécanisme déporté permet un contact de la porte en fond de feuillure, et assure la continuité du joint au niveau de la serrure.

- Offset mechanism to allow compression of rebate strip.

V310



Références / References



Serrure de milieu sans cylindre (V017) et pour bouton ou double béquilles
Lock without cylinder (V017) and pair of handles or knobs



Laiton poli verni
Polished varnished brass

V310.01



Aluminium anodisé Argent Brossé
Brushed anodised alu silver

V310.12



Inox Brossé
Brushed stainless steel

V310.15



Chromé brillant
Bright chromium

V310.30



Chromé mat brossé
Brushed matt chromium

V310.33



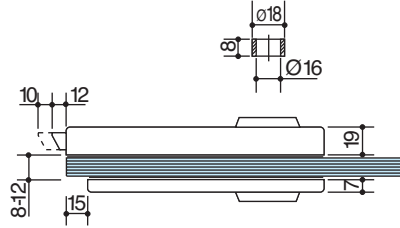
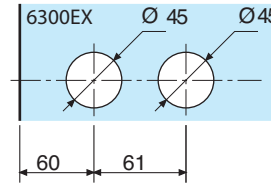
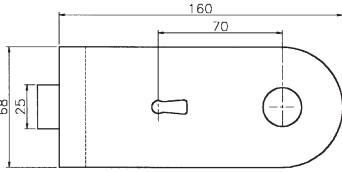
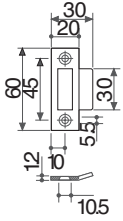
Aluminium anodisé Aninox
Brushed anodised alu.

V310.36

- Le mécanisme déporté permet un contact de la porte en fond de feuillure, et assure la continuité du joint au niveau de la serrure.

- Offset mechanism to allow compression of rebate strip.

V320



Serrures et paumelles
Locksets and hinges

Références / References

 Serrure de milieu avec clé à panneton sans béquille
Lock with one bb-key without handles



Laiton poli verni
Polished varnished brass

V320.01



Aluminium anodisé Argent Brossé
Brushed anodised alu silver

V320.12



Inox Brossé
Brushed stainless steel

V320.15



Chromé brillant
Bright chromium

V320.30



Chromé mat brossé
Brushed matt chromium

V320.33



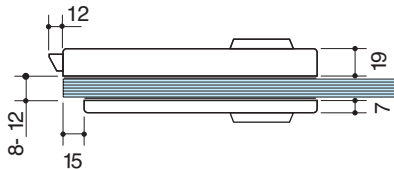
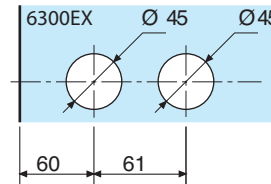
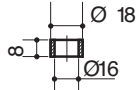
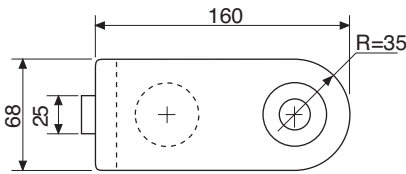
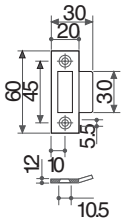
Aluminium anodisé Aninox
Brushed anodised alu.

V320.36

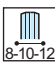
• Le mécanisme déporté permet un contact de la porte en fond de feuillure, et assure la continuité du joint au niveau de la serrure.

• *Offset mechanism to allow compression of rebate strip.*

V330



Références / References

 Serrure de milieu sans béquille
Latch set without handles



Laiton poli verni
Polished varnished brass

V330.01



Aluminium anodisé Argent Brossé
Brushed anodised alu silver

V330.12



Inox Brossé
Brushed stainless steel

V330.15



Chromé brillant
Bright chromium

V330.30



Chromé mat brossé
Brushed matt chromium

V330.33



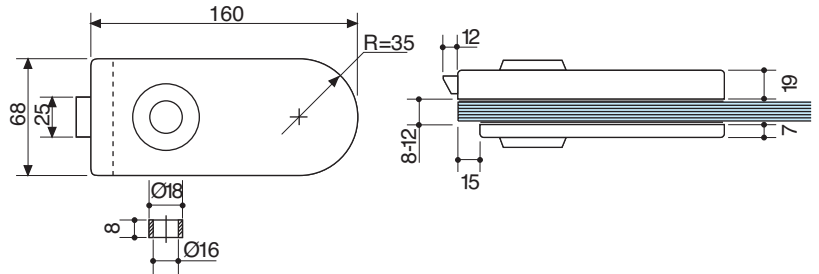
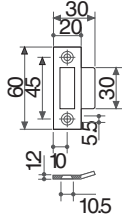
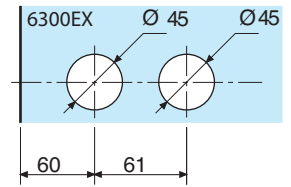
Aluminium anodisé Aninox
Brushed anodised alu.

V330.36

• Le mécanisme déporté permet un contact de la porte en fond de feuillure, et assure la continuité du joint au niveau de la serrure.

• *Offset mechanism to allow compression of rebate strip.*

V340



Références / References



Serrure de milieu sans béquille
Latch set without handles



V340.01
Laiton poli verni
Polished varnished brass



V340.12
Aluminium anodisé Argent Brossé
Brushed anodised alu silver



V340.15
Inox Brossé
Brushed stainless steel



V340.30
Chromé brillant
Bright chromium



V340.33
Chromé mat brossé
Brushed matt chromium

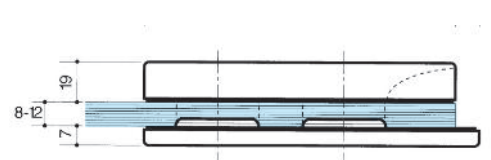
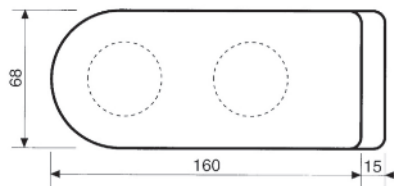
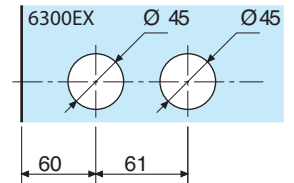


V340.36
Aluminium anodisé Aninox
Brushed anodised alu.

- Le mécanisme déporté permet un contact de la porte en fond de feuillure, et assure la continuité du joint au niveau de la serrure.

- Offset mechanism to allow compression of rebate strip.

V527



Références / References



Boîtier Gâche pour serrure de milieu série Lumira horizontale.
Matching patch keep for lock series Lumira horizontal



V527.01
Laiton poli verni
Polished varnished brass



V527.12
Aluminium anodisé Argent Brossé
Brushed anodised alu silver



V527.15
Inox Brossé
Brushed stainless steel



V527.30
Chromé brillant
Bright chromium



V527.33
Chromé mat brossé
Brushed matt chromium



V527.36
Aluminium anodisé Aninox
Brushed anodised alu.

V527.01

V527.12

V527.15

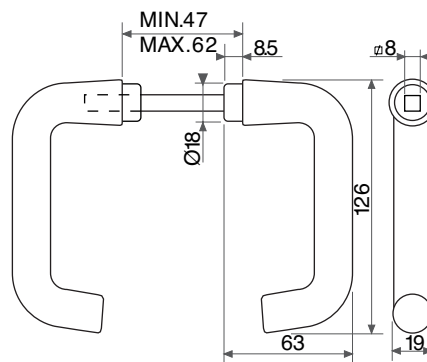
V527.30

V527.33

V527.36



V750



Références / References

Laiton poli verni
Polished varnished brass

Aluminium anodisé Argent Brossé
Brushed anodised alu silver

Inox Brossé
Brushed stainless steel

Chromé brillant
Bright chromium

Chromé mat brossé
Brushed matt chromium

Paire de béquilles forme ronde
pour V310, V320, V330 et V340
Pair of lever handles rounded design
for V310, V320, V330 and V340

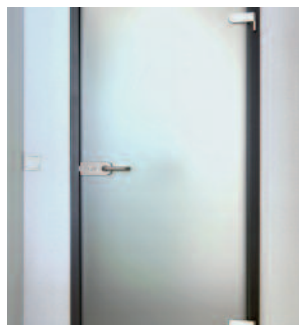
V750.01

V750.12

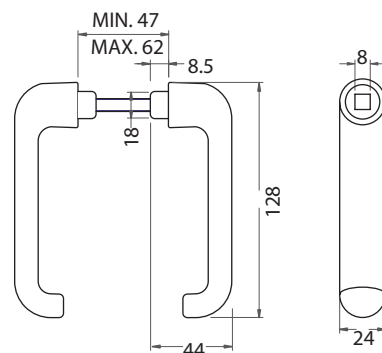
V750.15

V750.30

V750.33



V760



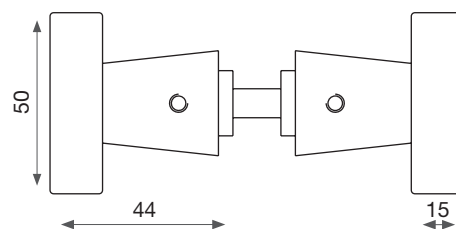
Références / References

Aluminium anodisé Argent Brossé
Brushed anodised alu silver

Paire de béquilles forme plate pour V310, V320, V330 et V340
Pair of lever handles flat design for V310, V320, V330 and V340

V760.12

V525.5.**



Références / References

Laiton poli verni
Polished varnished brass

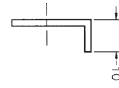
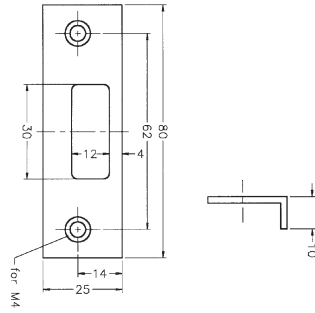
Aluminium anodisé Argent Brossé
Brushed anodised alu silver

Paire de boutons pour V310, V320, V330 et V340
Pair of door knobs for V310, V320, V330 and V340

V525.5.01

V525.5.12

V554.2



Laiton poli verni
Polished varnished brass



Inox Brossé
Brushed stainless steel

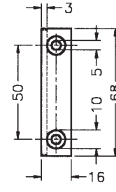
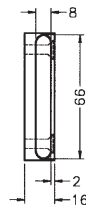
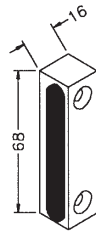
Références / References

Gâche pour V310, V320, V330 et V340 type allemand
Keep plate for V310, V320, V330 and V340 german style

V554.2.01

V554.2.15

V533.1



Laiton poli verni
Polished varnished brass



Aluminium anodisé Argent Brossé
Brushed anodised alu silver



Chromé brillant
Bright chromium



Chromé mat brossé
Brushed matt chromium



Aluminium anodisé Aninox
Brushed anodised alu.

Références / References

Butée pour serrure de milieu
Wall stop for locks

V533.1.01

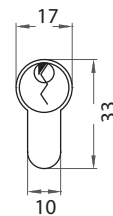
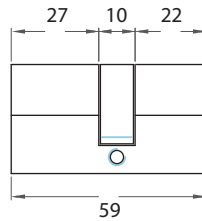
V533.1.12

V533.1.30

V533.1.33

V533.1.36

V017



Références / References



Laiton poli verni
Polished varnished brass



Chromé brillant
Bright chromium

Cylindre Européen 59 mm
Europrofile cylinder 59 mm

V017.01

V017.30

Serrures et
paumelles
Locksets and
hinges

LUMIRA VERTICALE

Caractéristiques techniques

- Pour verre trempé de 8, 10 et 12 mm
- Montage sur encoche V370E
- Avec pêne demi tour et pêne dormant

Technical features

- For 8-10 and 12 mm thick toughened glass
- To fit notch V370E
- With spring and dead bolt



LES + PRODUITS

The + product

Grande qualité
de finition

Résistance à l'usage
intensif

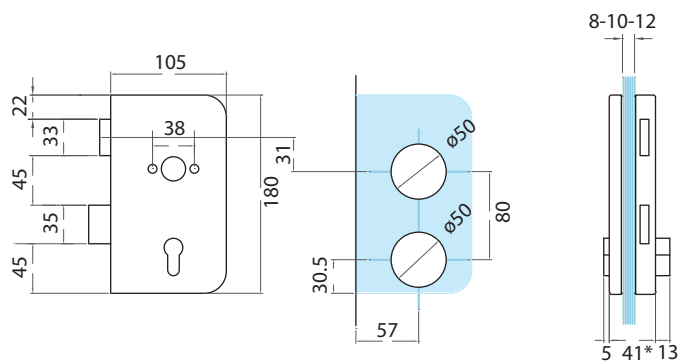
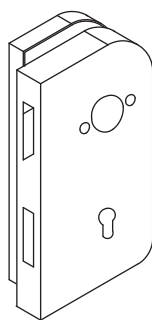
Sécurité accrue

High quality finishes

Resistance
to heavy use

Increased security

V360



*=10mm

Références / References

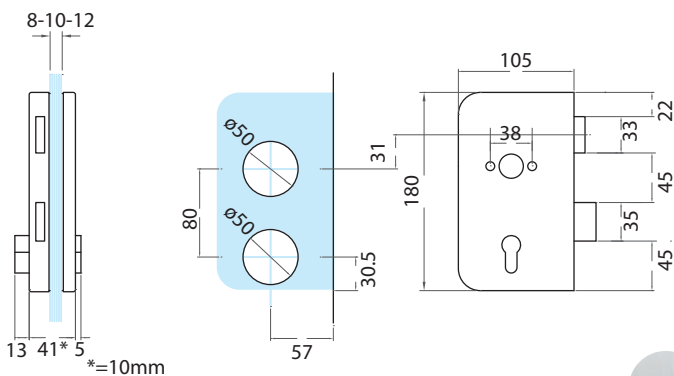
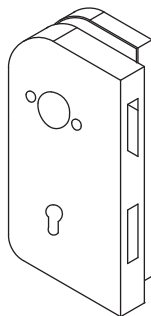


V360.12

V360.15

Serrure de milieu pour cylindre Européen sans béquille, DIN droite
Lock for Euro profile cylinder without handles DIN right

V370



Références / References



Serrure de milieu pour cylindre Européen sans béquille, DIN gauche
 Lock for Euro profile cylinder without handles DIN left



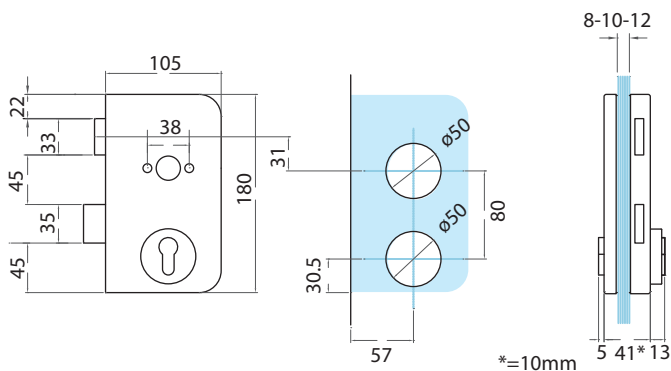
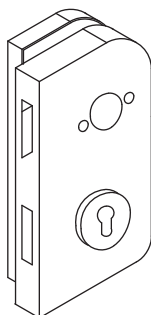
V370.12



Inox Brossé
 Brushed stainless steel

V370.15

V361



Références / References



Serrure de milieu pour cylindre Européen sans béquille, avec cache cylindre DIN droite
 Lock for Euro profile cylinder without handles, with cylinder cover DIN right



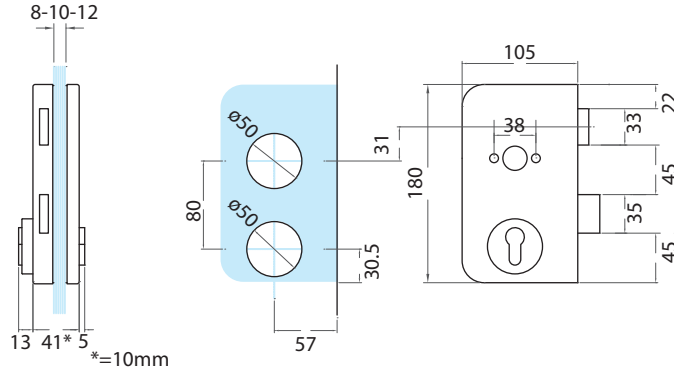
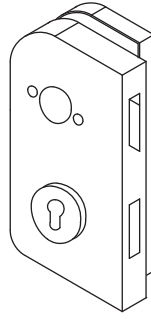
V361.12



Inox Brossé
 Brushed stainless steel

V361.15

V371



Références / References



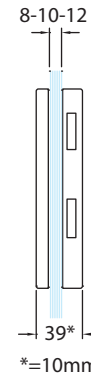
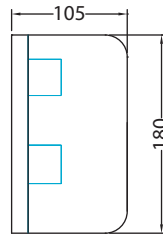
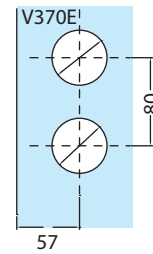
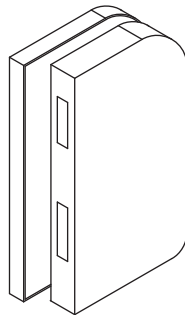
Serrure de milieu pour cylindre Européen sans béquille, avec cache cylindre DIN gauche
Lock for Euro profile cylinder without handles, with cylinder cover DIN left



V371.12

V371.15

V367



Références / References



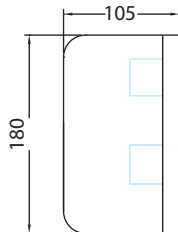
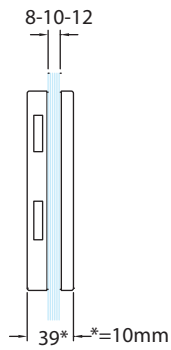
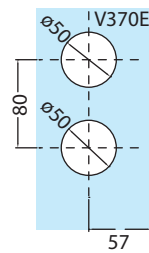
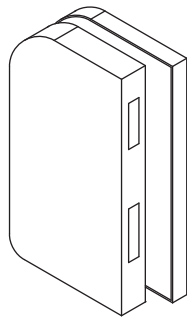
Boîtier gâche pour serrure de milieu pour V370, V371 / DIN droite
Matching patch keep for lock V370, V371 / DIN right



V367.12

V367.15

V377



Références / References



Boîtier gâche pour serrure de milieu pour V360, V361 / DIN gauche
 Matching patch keep for centre lock V360, V361 / DIN left



Aluminium anodisé Argent Brossé
 Brushed anodised alu silver

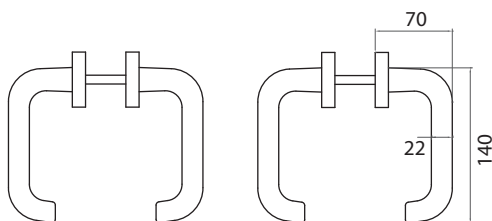
V377.12



Inox Brossé
 Brushed stainless steel

V377.15

V770



Références / References

Paire de béquilles avec rosace pour V360, V361, V370 et V371
 Pair of lever handles with rosettes for V360, V361, V370, and V371



Aluminium anodisé Argent Brossé
 Brushed anodised alu silver

V770.12

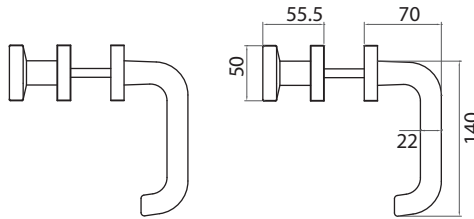
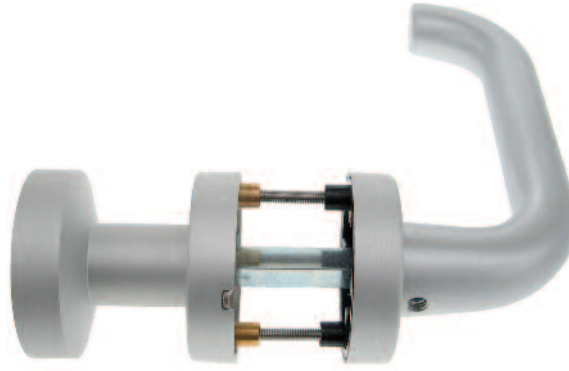


Inox Brossé
 Brushed stainless steel

V770.15

Serrures et
 paumelles
 Locksets and
 hinges

V780



Aluminium anodisé Argent Brossé
Brushed anodised alu silver



Inox Brossé
Brushed stainless steel

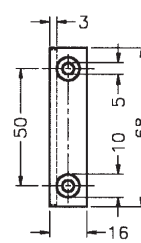
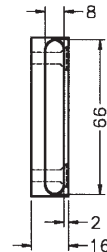
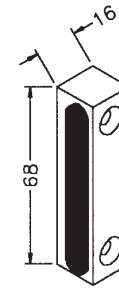
Références / References

Bouton fixe / béquille pour V360, V361, V370 et V371
Combination fixed knob / lever handle for V360, V361, V370 and V371

V780.12

V780.15

V533.1



Laiton poli verni
Polished varnished brass



Aluminium anodisé Argent Brossé
Brushed anodised alu silver



Chromé brillant
Bright chromium



Chromé mat brossé
Brushed matt chromium



Aluminium anodisé Aninox
Brushed anodised alu.

Références / References

Butée pour serrure de milieu
Wall stop for lock

V533.1.01

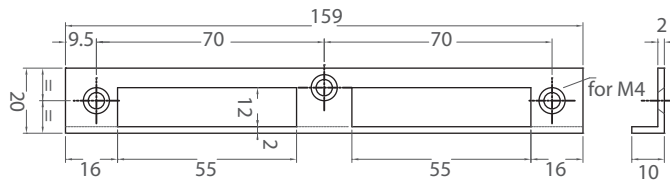
V533.1.12

V533.1.30

V533.1.33

V533.1.36

V2140



Serrures et paumelles
Locksets and hinges



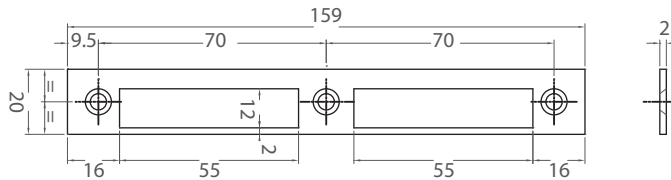
Inox Brossé
Brushed stainless steel

Références / References

Gâche forme L pour V360, V361, V370 et V371
Keep plate L shape for V360, V361, V370, and V371

V2140.15

V2140.2



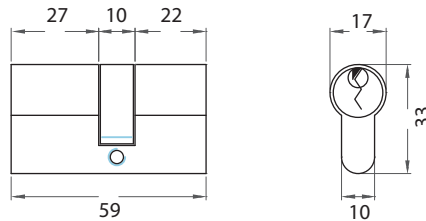
Inox Brossé
Brushed stainless steel

Références / References

Gâche pour V360, V361, V370 et V371
Keep plate for V360, V361, V370 and V371

V2140.2.15

V017



Laiton poli verni
Polished varnished brass



Chromé brillant
Bright chromium

Références / References



Cylindre Européen 59 mm
Europrofile cylinder 59 mm

V017.01

V017.30

CLASSIC



Caractéristiques techniques

- Pour verre trempé de 8, 10 mm
- Montage sur encoche 64A avec cale d'encoche et sur les anciennes encoches 60A, 60B, 64
- Réversible par retournement du pêne demi-tour pour adaptation selon sens d'ouverture de la porte
- Pêne demi tour et pêne dormant indépendants
- A cylindres avec protection par bagues tournantes
- Rappel du demi-tour à la clé
- Livré avec gâche plate, 3 clés et cale d'encoche

Technical features

- For 8 and 10 mm thick toughened glass
- To fit notch 64A with notch wedge supplied and on notches 60A, 60B and 64
- Reversible by altering latch bolt to adapt to the opening direction of the door
- Individual latch and dead bolt
- Protected cylinder
- Return of latch bolt with moring collar
- Supplied with flat keep, 3 keys and notch wedge

LES + PRODUITS

The + product

Grande qualité
de finition

Compatible
anciennes encoches

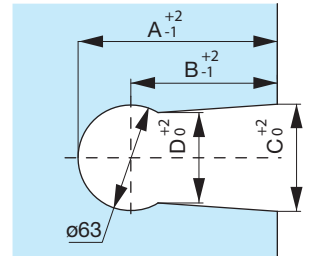
Sécurité :
pêne dormant
indépendant

High quality finishes

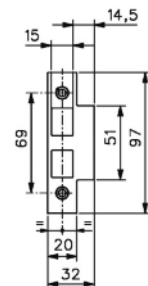
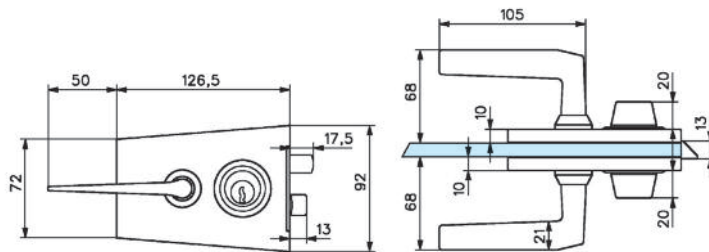
Compatible with long
standing notches

Security :
independant bolt

1300



Encoche	A	B	C	D
60A	94,5	62	62	51
60B	94,5	63	65	57
64	110	78,5	65	54
64A	119	87,5	64	54



Références / References



Laiton poli
Polished brass



Chromé brillant
Bright chromium



Chromé mat
Matt chromium

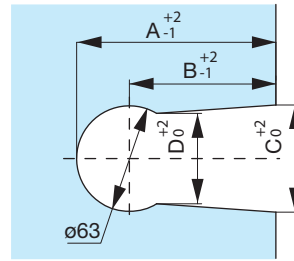
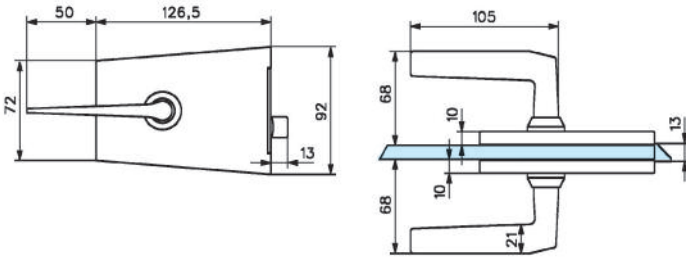
Serrure de milieu à cylindre et double béquilles
Lock with euro profile cylinder and double handles

1300.00.0

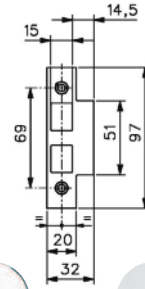
1300.30.0

1300.31.0

1301



Encoche	A	B	C	D
60A	94,5	62	62	51
60B	94,5	63	65	57
64	110	78,5	65	54
64A	119	87,5	64	54



Références / References



Serrure de milieu bec de cane et double béquilles
Latch set with double handles



Laiton poli
Polished brass



Chromé brillant
Bright chromium



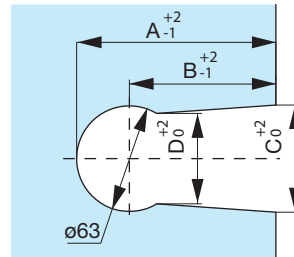
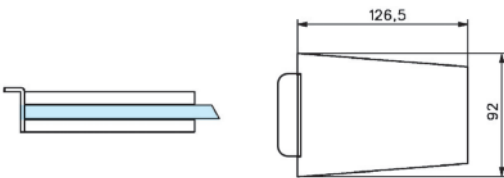
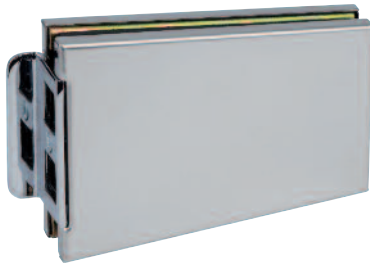
Chromé mat
Matt chromium

1301.00.0

1301.30.0

1301.31.0

1309

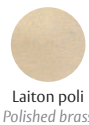


Encoche	A	B	C	D
60A	94,5	62	62	51
60B	94,5	63	65	57
64	110	78,5	65	54
64A	119	87,5	64	54

Références / References



Boîtier gâche pour serrures série 1300
Matching patch keep for locks series 1300



Laiton poli
Polished brass



Chromé brillant
Bright chromium



Chromé mat
Matt chromium

1309.00.0

1309.30.0

1309.31.0

DOORFRAME

Caractéristiques techniques

- Pour porte en verre trempé de 8, 10 et 12 mm
- Pour panneaux fixe de 8, 10, 12 et 15 mm
- Profil permettant d'appliquer différentes charnières
- Compatible avec les serrures séries LUMIRA, LUMIRA vertical, BASTILLE, LAGUNE
- Le galet de blocage RS02 peut être installé avec une paire de poignées ou une paire de boutons
- Possibilité d'intégration d'une gâche électrique (voir chapitre contrôle d'accès)
- Permet l'intégration facile d'une porte en verre dans un ensemble Sécurité
- Utilisation des profils KL001 et KL002 recommandé pour fixation de l'ensemble

Technical features

- For doors of 8, 10 and 12 mm. thick toughened glass
- For fixed panels of 8, 10, 12 and 15 mm
- Profile allowing several different hinges
- Compatible with lock series LUMIRA, LUMIRA vertical, BASTILLE, LAGUNE
- A blocking roller keep can be installed so handles or door knobs can be used
- Possible installation of an electric release keep (see chapter access control)
- Allows an easy integration of a glass door in a Securit set
- Use KL001 and KL002 profiles recommended to fix the frames

LES + PRODUITS

The + product

Esthétique

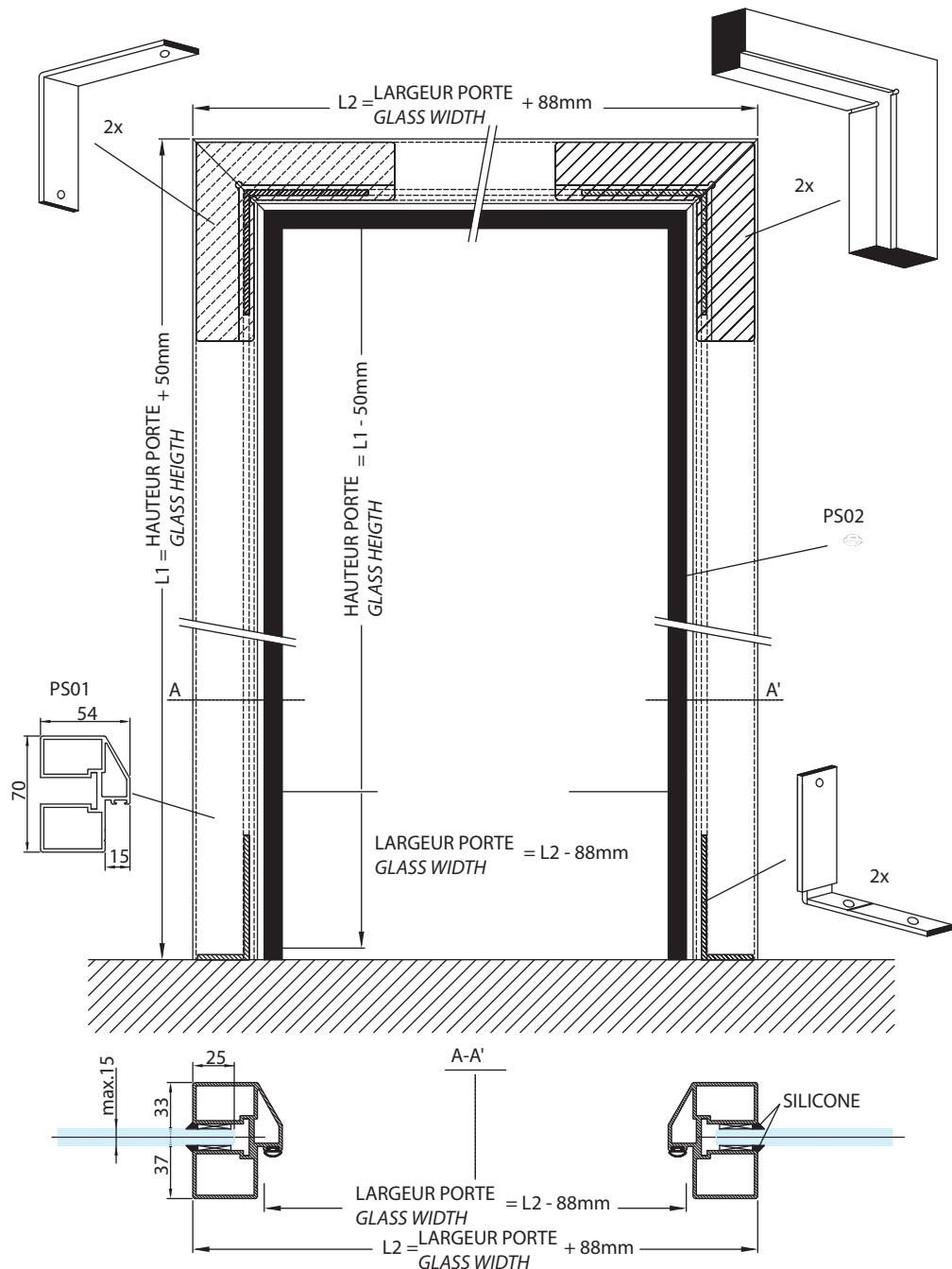
Étanchéité
acoustique

Installation facile

Elegant design

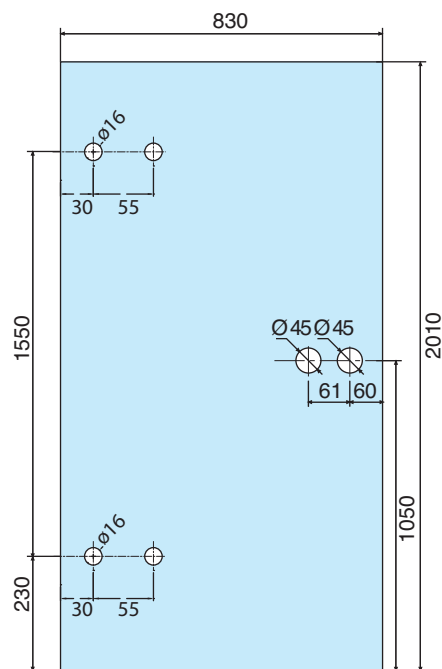
Sound proofed

Easy installation





PS01MST



Références / References



Aluminium anodisé Argent Brossé
Brushed anodised alu silver

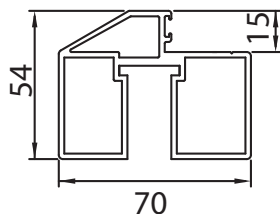
Aluminium anodisé Aninox
Brushed anodised alu.

Kit complet profil d'encadrement porte en verre de 830 x 2010 mm
avec serrure V525 et paumelles V504
Complete Kit door frame profile for 830 x 2010 mm glass doors with lock V525
and hinges V504

PS01MST.12

PS01MST.36

PS



Références / References



Aluminium anodisé Argent Brossé
Brushed anodised alu silver

Aluminium anodisé Aninox
Brushed anodised alu.

Profil d'encadrement vertical longueur 2500 mm
2500 mm length profile for vertical door frame

PS2500.12

PS2500.36

Profil d'encadrement horizontal longueur 1500 mm
1500 mm length profile for horizontal door frame

PS1500.12

PS1500.36

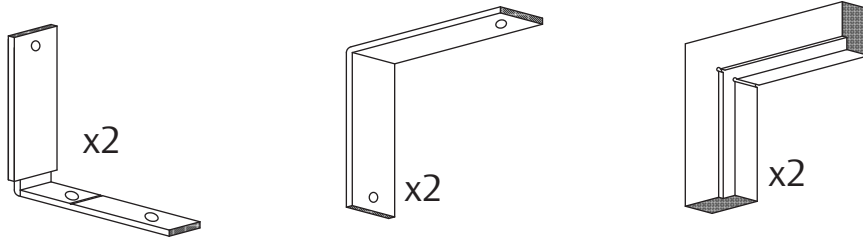
PS02.99



Références / References

Joint pour encadrement porte en verre
Rubber strip for door frame

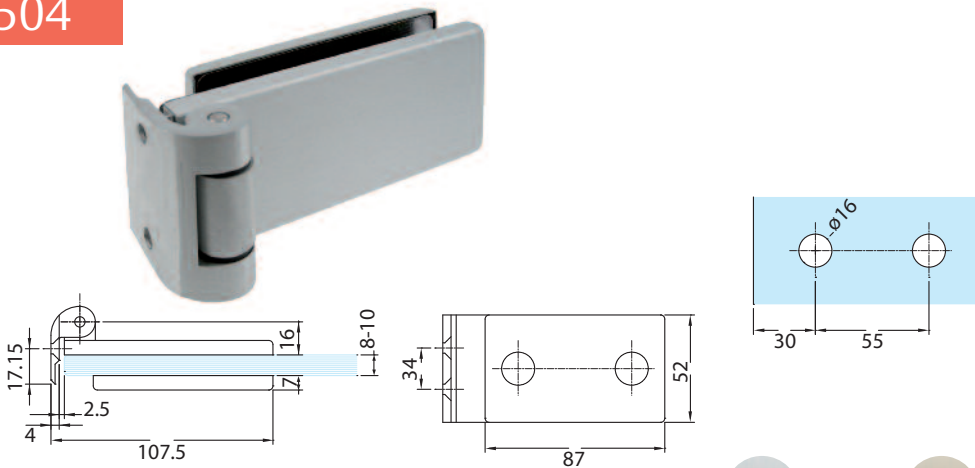
PS09.99



Serrures et
paumelles
Locksets and
hinges

Kit de fixation d'angle pour profil encadrement PS01, vis de fixation inclus
Corner mounting kit for doorframe profil PS01, including fixing screws

V504



Références / References



Aluminium anodisé Argent Brossé
Brushed anodised alu silver

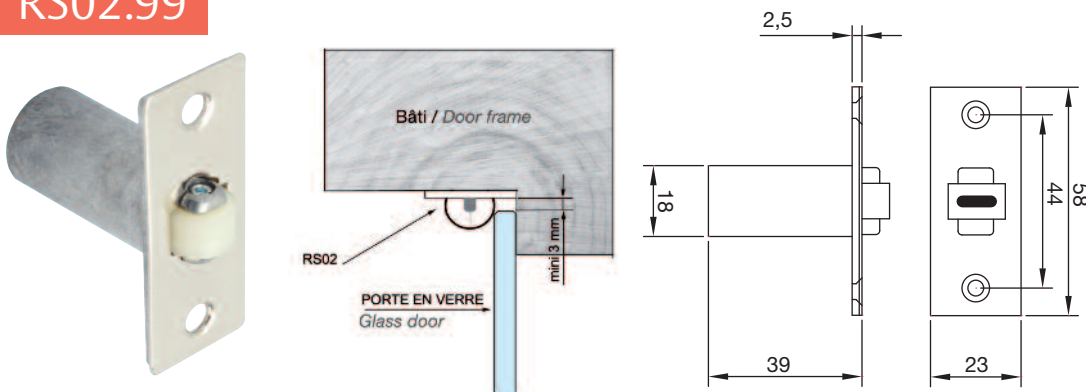
Aluminium anodisé Aninox
Brushed anodised alu.

V504.12

V504.36

Paumelle et fiche pour profil alu encadrement porte en verre PS01
Hinge and multi rebate butt for door frame aluminium profile for glass door PS01

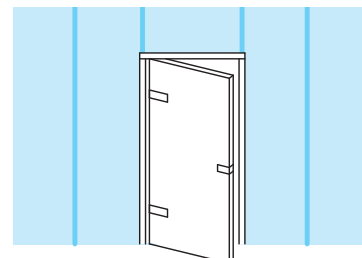
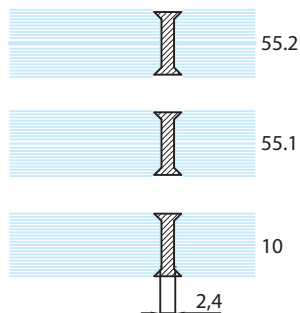
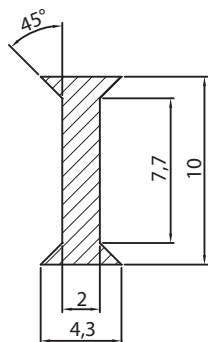
RS02.99



Galet avec rouleau nylon, réglable
Blocking roller keep, adjustable

Serrures et
paumelles
Locksets and
hinges

2800.66.*



LES + PRODUITS

Esthétique
Installation

Attractive design
Easy installation

Références / References



SL
3000 mm

SL
4000 mm

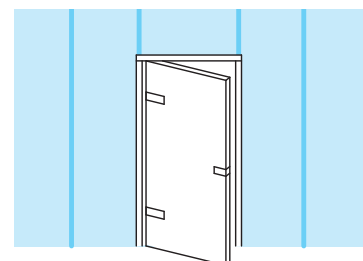
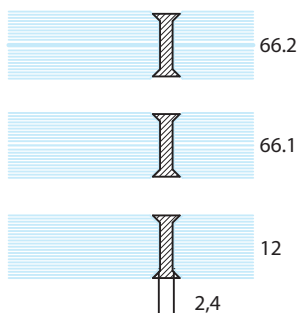
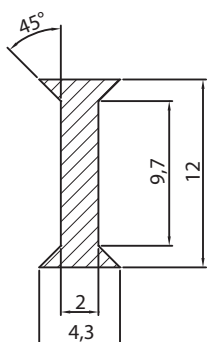
Joint PVC pour verre 10 mm - 55,1 - 55,2 adhésif inclus pour joindre 2 panneaux fixes
Dry glazing profile for glass 10 mm - 55,1 - 55,2 including tape for jointing 2 fixed panels

2800.66.1

2800.66.0

- Unité de vente : 1 joint conditionné par 10
- Sold in units : packed by 10

2802.66.*



Références / References



SL
3000 mm

SL
4000 mm

Joint PVC pour verre 12 mm - 66,1 - 66,2 adhésif inclus pour joindre 2 panneaux fixes
Dry glazing profile for glass 12 mm - 66,1 - 66,2 including tape for jointing 2 fixed panels

2802.66.1

2802.66.0

- Unité de vente : 1 joint conditionné par 10
- Sold in units : packed by 10



Paumelles *Hinges*

LAGUNE & LUMIRA

Caractéristiques techniques

- Pour verre trempé de 8 à 10 mm
- Montage sur encoche 6200EF
- Dimension maximum des portes 827 mm x 2034 mm
- Poids maximum admissible 45 kg pour 2 paumelles, pour un poids supérieur pose obligatoire d'une 3ème paumelle

Technical features

- For 8 to 10 mm thick toughened glass
- To fit notch 6200EF
- Dimensions size of doors 827 mm x 2034 mm
- Max load 45 kg for 2 hinges, for load exceeding a third hinge must be fitted



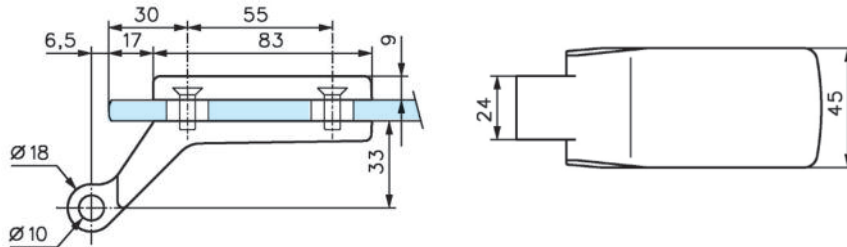
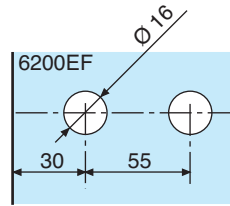
LES + PRODUITS

Design des serrures
Lagune et Lumira

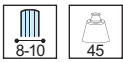
*Lagune and Lumira
lock design*



4200



Références / References

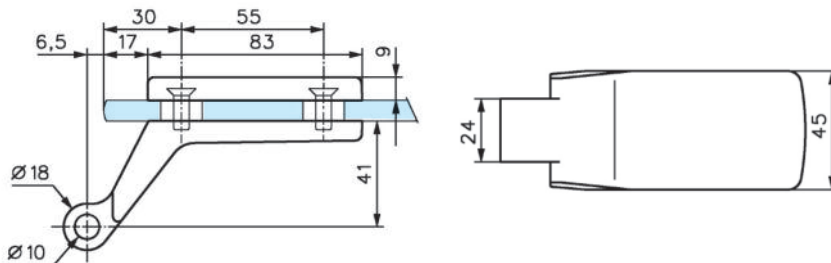
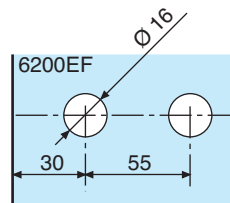


- 
Chromé brillant
Bright chromium
- 
Chromé mat
Matt chromium
- 
Effet inox
Stainless steel effect
- 
Doré
Gold plated
- 
Laqué blanc 9010
Lacquered white RAL 9010

Paumelle pour feuillures de 35 à 40 mm, s'utilise avec les fiches 3204 - 3205 - 3206
 Hinge for rebate of 35 to 40 mm, to fit butts 3204 - 3205 - 3206

- 4200.30.0**
- 4200.31.0**
- 4200.35.0**
- 4200.40.0**
- 4200.51.0**

4201



Références / References



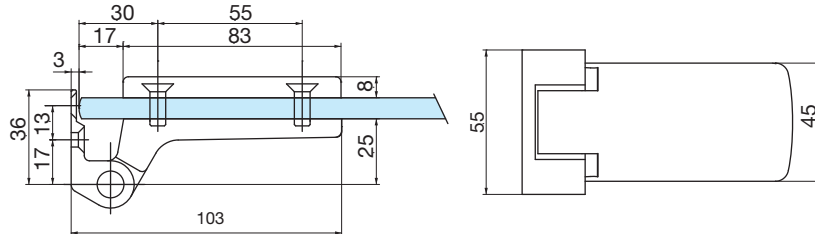
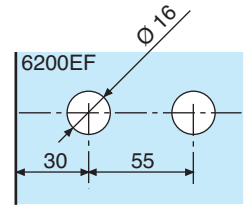
- 
Chromé brillant
Bright chromium
- 
Chromé mat
Matt chromium
- 
Effet inox
Brushed stainless steel
- 
Doré
Gold plated
- 
Laqué blanc 9010
Lacquered white RAL 9010

Paumelle pour feuillures supérieures à 40 mm, s'utilise avec les fiches 3204 - 3205 - 3206
 Hinge for rebate larger than 40 mm, to fit butts 3204 - 3205 - 3206

- 4201.30.0**
- 4201.31.0**
- 4201.35.0**
- 4201.40.0**
- 4201.51.0**

Serrures et
paumelles
Locksets and
hinges

4203



Références / References



Chromé brillant
Bright chromium



Chromé mat
Matt chromium



Effet inox
Stainless steel effect



Doré
Gold plated



Laqué blanc 9010
Lacquered white RAL 9010

Paumelle et fiche multi feuillure pour
tous types d'huisseries
Hinge and multi rebate butt for all types
of frame

4203.30.0

4203.31.0

4203.35.0

4203.40.0

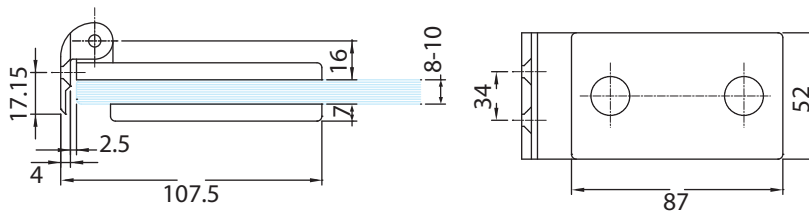
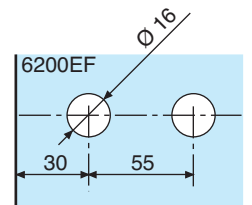
4203.51.0

LES + PRODUITS

Montage facile
Tout support

Easy installation
Fits to all kinds
of frame

V504



Références / References



Aluminium anodisé Argent Brossé
Brushed anodised alu silver



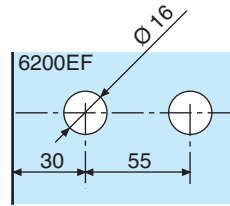
Aluminium anodisé Aninox
Brushed anodised alu.

Paumelle et fiche pour profil alu encadrement porte en verre PS01
Hinge and multi rebate butt for door frame profile for glass door PS01

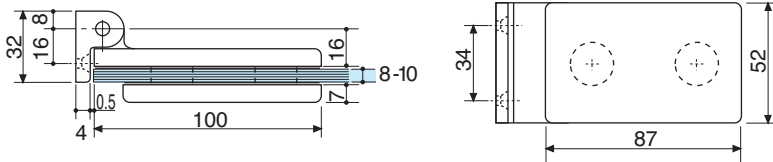
V504.12

V504.36

V505



Serrures et
paumelles
Locksets and
hinges



Références / References



Laiton poli verni
Polished varnished brass



Aluminium anodisé Argent Brossé
Brushed anodised alu silver



Chromé brillant
Bright chromium



Chromé mat brossé
Brushed matt chromium



Aluminium anodisé Aninox
Brushed anodised alu.

Paumelle et fiche multi feuillure
pour tous types d'huisseries
Hinge and multi rebate butt for all
types of frame

V505.01

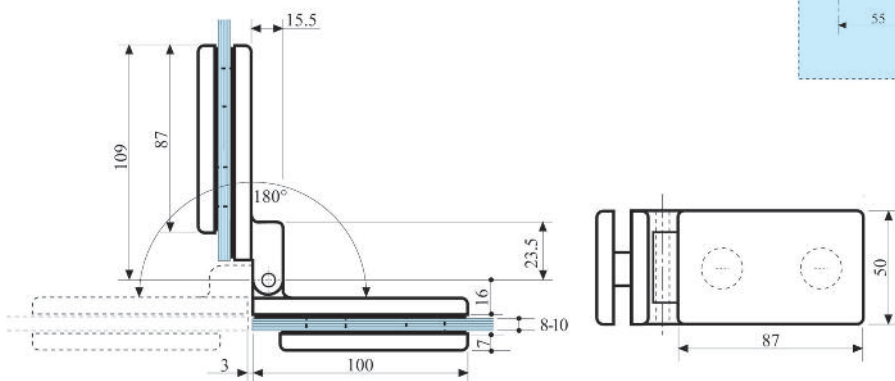
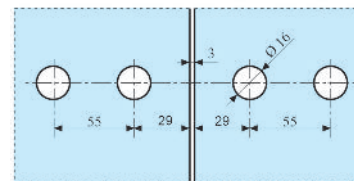
V505.12

V505.30.0

V505.33

V505.36

V507



Références / References



Paumelle double verre/verre pour portes simple action
Glass to glass hinge for single action doors



Laiton poli verni
Polished varnished brass



Aluminium anodisé Argent Brossé
Brushed anodised alu silver



Aluminium anodisé noir
Anodised alu black



Chromé brillant
Bright chromium



Chromé mat brossé
Brushed matt chromium



Aluminium anodisé Aninox
Brushed anodised alu.

V507.01

V507.12

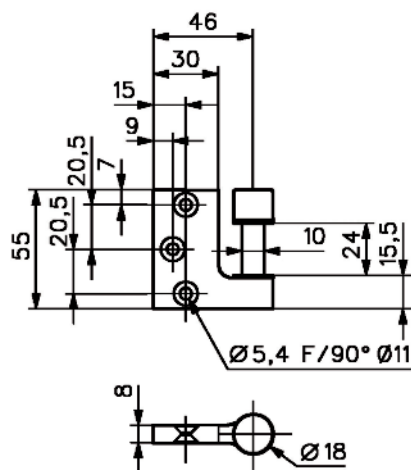
V507.19

V507.30.0

V507.33

V507.36

3204



Chromé brillant
Bright chromium



Chromé mat
Matt chromium



Doré
Gold plated



Laqué blanc 9010
Lacquered white RAL 9010

Références / References

Fiche à entailler réversible pour huisseries bois,
s'utilise avec les paumelles 4200 et 4201
Reversible flush fixed butt for wooden door frame,
to fit to hinges 4200 and 4201

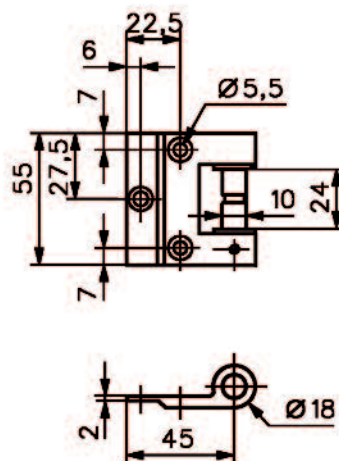
3204.30.0

3204.31.0

3204.40.0

3204.51.0

3206.**.0



Laiton poli
Polished brass



Chromé brillant
Bright chromium



Chromé mat
Matt chromium



Doré
Gold plated



Laqué blanc 9010
Lacquered white RAL 9010

Références / References

Fiche en applique réversible
pour toutes huisseries bois, métalliques
et aluminium, s'utilise avec les paumelles
4200 et 4201
Reversible surface fixed butt for all types of
wooden, metal and aluminium frame, to fit
to hinges 4200 and 4201

3206.00.0

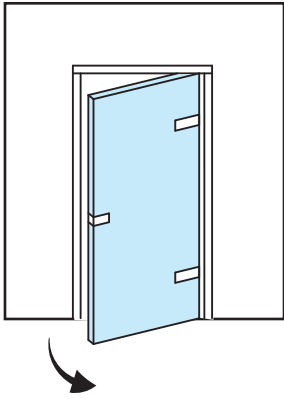
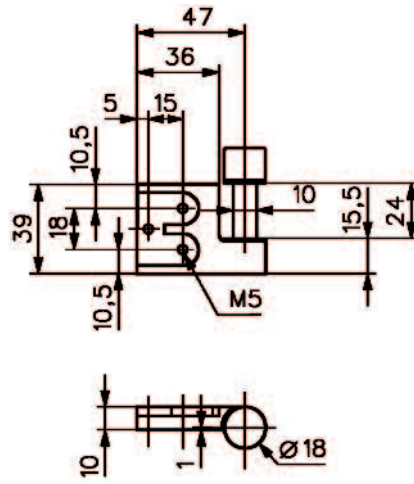
3206.30.0

3206.31.0

3206.40.0

3206.51.0

3205.**.1



Laiton poli
Polished brass



Chromé brillant
Bright chromium



Chromé mat
Matt chromium



Doré
Gold plated

Références / References

Fiche à entailler (main droite) non réversible pour huisseries métalliques, s'utilise avec les paumelles 4200 et 4201

Non reversible mortised butt (right hand) for metal frame, to fit hinges 4200 and 4201

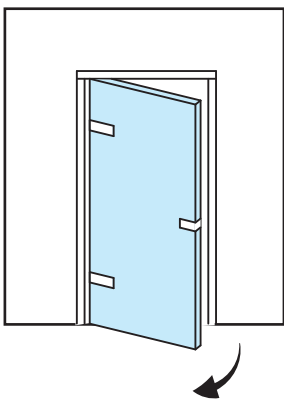
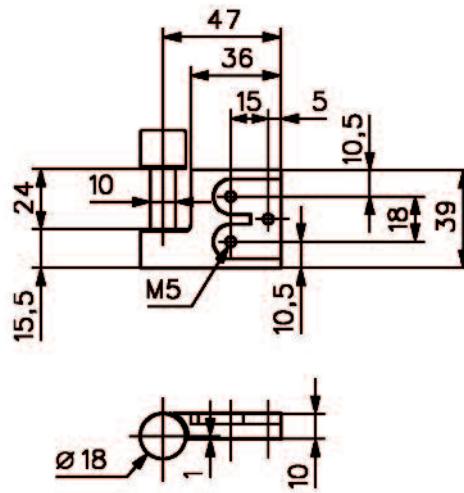
3205.00.1

3205.30.1

3205.31.1

3205.40.1

3205.**.2



Laiton poli
Polished brass



Chromé brillant
Bright chromium



Chromé mat
Matt chromium



Doré
Gold plated

Références / References

Fiche à entailler (main gauche) non réversible pour huisseries métalliques, s'utilise avec les paumelles 4200 et 4201

Non reversible mortised butt (left hand) for metal frame, to fit hinges 4200 and 4201

3205.00.2

3205.30.2

3205.31.2

3205.40.2

Paumelles *Hinges*

BASTILLE

Caractéristiques techniques

- Pour verre trempé de 8, 10 et 12 mm
- Montage sur encoche 6202EX
- Poids maximum admissible 45 kg pour 2 paumelles, largeur maximum 1000 mm, pour un poids supérieur nous consulter

Technical features

- For 8, 10 and 12 mm thick toughened glass
- To fit notch 6202EX
- Max load 45 kg, maximum width 1000 mm, for 2 hinges please consult us for glass weighting more than 45 kg

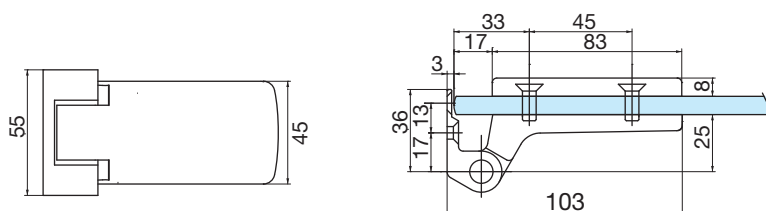
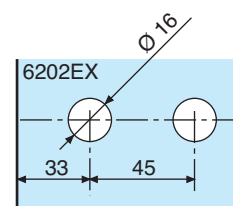


LES + PRODUITS

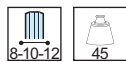
Montage facile
Tout support

Easy installation
Fit to all kind of frame

4202



Références / References



Laiton poli PVD
Polished brass PVD



Chromé brillant
Bright chromium



Chromé mat
Matt chromium



Effet inox
Stainless steel effect



Laqué blanc 9010
Lacquered white RAL 9010

Paumelle et fiche multi feuillure pour
tous types d'huisseries

*Hinge and multi rebate butt for all
types of frame*

4202.05.0

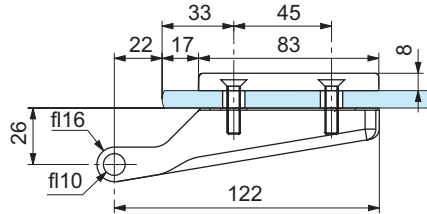
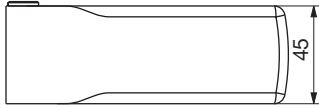
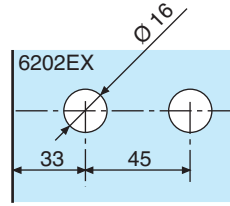
4202.30.0

4202.31.0

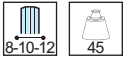
4202.35.0

4202.51.0

4206



Références / References



Laiton poli PVD
Polished brass PVD



Chromé brillant
Bright chromium



Chromé mat
Matt chromium



Effet inox
Stainless steel effect



Laqué blanc 9010
Lacquered white RAL 9010

Paumelle pour feuillure de 24 mm,
s'utilise avec les fiches 4207 - 4208 - 4209
Hinge for rebate of 24 mm, to fit butts
4207 - 4208 - 4209

4206.05.0

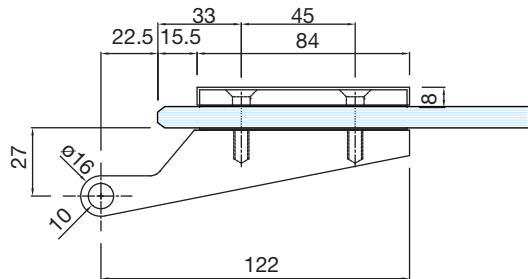
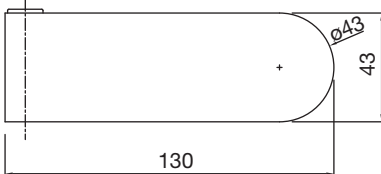
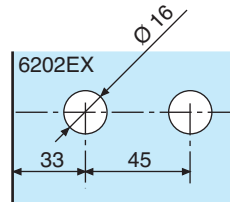
4206.30.0

4206.31.0

4206.35.0

4206.51.0

V505.2



Références / References



Laiton poli Verni
Polished varnished brass



Aluminium anodisé Argent Brossé
Brushed anodised alu silver



Inox Brossé
Brushed stainless steel



Aluminium anodisé Aninox
Brushed anodised alu.

Paumelle pour feuillure de 24 mm, s'utilise
avec les fiches 4207 - 4208 - 4209
Hinge for rebate of 24 mm, to fit butts
4207 - 4208 - 4209

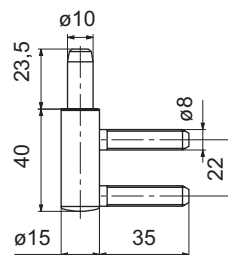
V505.2.01

V505.2.12

V505.2.15

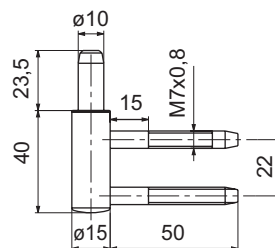
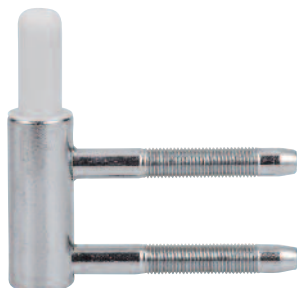
V505.2.36

4207.99.0



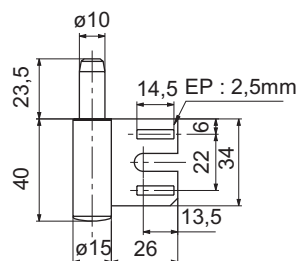
Fiche pour huisseries bois, s'utilise avec la paumelle 4206 et caches fiches 4205
Butt for wooden door frame, to fit hinge 4206 and butt covers 4205

4208.99.0



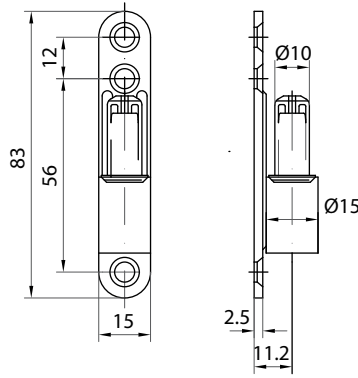
Fiche pour huisseries bois, s'utilise avec la paumelle 4206 et caches fiches 4205
Butt for wooden door frame, to fit hinge 4206 and butt covers 4205

4209.99.0



Fiche pour huisseries métalliques, s'utilise avec la paumelle 4206 et caches fiches 4205
Butt for metal door frame, to fit hinge 4206 and butt covers 4205

K3172.90

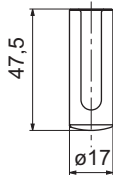


Serrures et
paumelles
Locksets and
hinges

Fiche en applique réversible pour toutes huisseries bois, métalliques et aluminium, s'utilise avec les paumelles 4206 - V505.2 et caches fiches 4205 - V207

Reversible surface fixed butt for all types of wooden, metal and aluminium frame, to fit hinges 4206 - V505.2 and butt covers 4205 - V207

4205



Références / References



Laiton poli PVD
Polished brass PVD



Chromé brillant
Bright chromium



Chromé mat
Matt chromium



Effet inox
Stainless steel effect



Laqué blanc 9010
Lacquered white RAL 9010

Caches pour fiches 4207 - 4208 - 4209
Covers for butt 4207 - 4208 - 4209

4205.05.0

4205.30.0

4205.31.0

4205.35.0

4205.51.0

Paumelles *Hinges*

LUMIRA VERTICALE

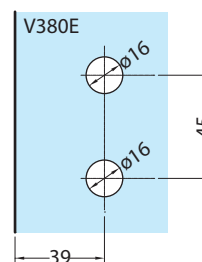
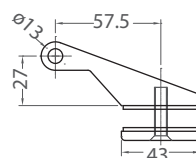
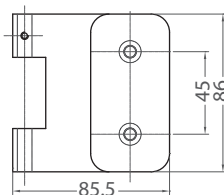
Caractéristiques techniques

- Pour verre trempé de 8 et 10 mm
- Montage sur encoche V380E
- Poids maximum admissible 45 kg pour 2 paumelles, largeur maximum 1000 mm, pour un poids supérieur nous consulter

Technical features

- For 8 and 10 mm thick toughened glass
- To fit notch V380E
- Max load 45 kg, maximum width 1000 mm, for 2 hinges please contact us for glass weighing more than 45 kg

V380



Aluminium anodisé Argent Brossé
Brushed anodised alu silver



Aluminium anodisé Aninox
Brushed anodised alu.

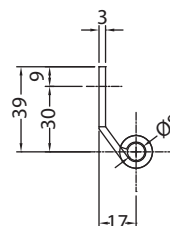
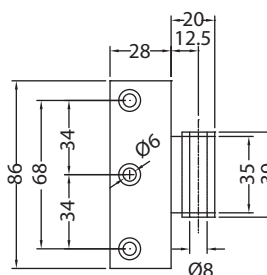
Références / References

Paumelle pour feuillure de 35 mm, s'utilise avec les fiches V206 – V208 – V209
Hinge for rebate of 35 mm, to fit butts V206 – V208 – V209

V380.12

V380.36

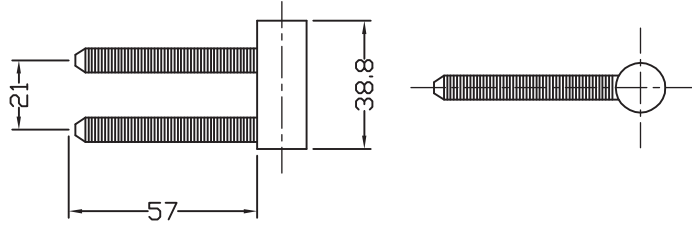
V206.15



Références / References

Fiche en applique réversible pour toutes huisseries bois, métalliques et aluminium, s'utilise avec la paumelle V380 et cache fiche V207
Reversible surface fixed butt for all types of wooden, metal and aluminium frames, to fit hinge V380 and butt covers V207

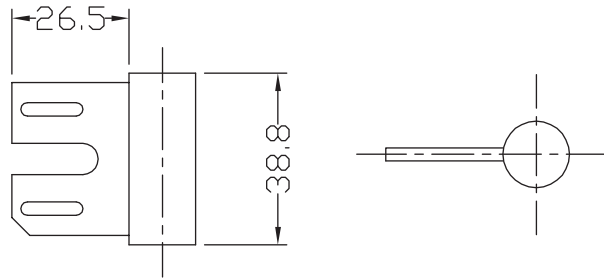
V208.15



Références / References

Fiche pour huisseries bois, s'utilise avec la paumelle V380 et cache fiche V207
Butt for wood door frame, to fit hinge V380 and butt covers V207

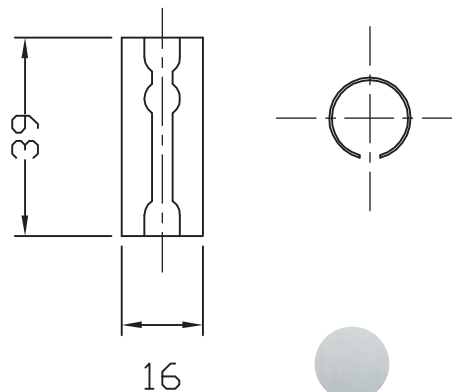
V209.15



Références / References

Fiche pour huisseries métalliques, s'utilise avec la paumelle V380 et cache fiche V207
Butt for metal door frame, to fit hinge V380 and butt covers V207

V207



Références / References



Cache pour fiches V206 – V208 – V209
Covers for butt V206 – V208 – V209

Aluminium anodisé Argent Brossé
Brushed anodised alu silver

V207.12

Aluminium anodisé Aninox
Brushed anodised alu.

V207.36

SWINGO

Caractéristiques techniques

- Blocage à 90°
- Testée pour 500 000 cycles
- Pour verre trempé de 8 et 10 mm
- Poids maximum admissible 60 kg pour 2 charnières
- Largeur maximum de la porte 900 mm
- Montage sur encoche V861E
- Livrée avec joints et vis de fixation

Technical features

- Blocking points at 90°
- Tested for 500,000 cycles
- For 8 and 10 mm thick toughened glass
- Max load 60 kg for 2 hinges
- Width of the door 900 mm
- Assembly on notch V861E
- Delivered with spacers and fixing screws

LES + PRODUITS

The + product

Design

Fermeture
automatique
de la porte

Installation facile
et discrète

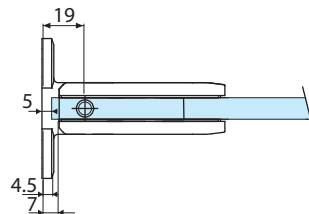
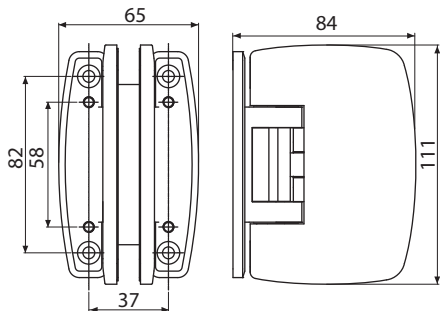
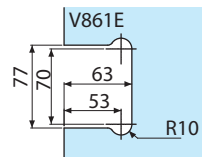
Elegant design

Automatic door closing

*Easy and discreet
installation*



4861



Références / References



Chromé brillant
Bright chromium



Chromé mat
Matt chromium



Effet inox
Stainless steel effect



Laqué blanc 9010
Lacquered white RAL 9010

Charnière simple mur/verre à rappel automatique
Single hinge wall/glass automatic return

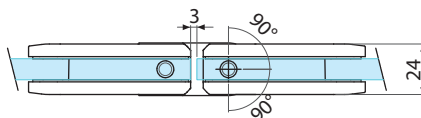
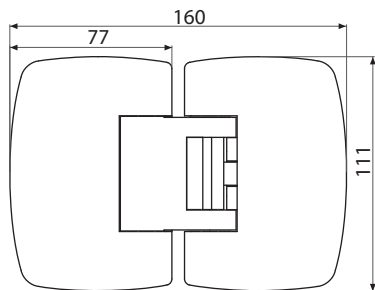
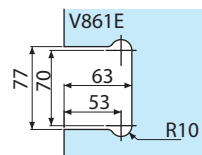
4861.30.0

4861.31.0

4861.35.0

4861.51.0

4862



Références / References



Chromé brillant
Bright chromium



Chromé mat
Matt chromium



Effet inox
Stainless steel effect



Laqué blanc 9010
Lacquered white RAL 9010

Charnière double verre/verre à rappel automatique
Glass to glass automatic return hinge

4862.30.0

4862.31.0

4862.35.0

4862.51.0

Pentures *Hinges* LUMIRA

Caractéristiques techniques

- Pour verre trempé épaisseur 8, 10 et 12 mm
- Poids maximum admissible 75 kg
- Dimensions maxi pour portes en verre 900 x 2200 mm
- Montage sur encoche V590E

Technical features

- For 8, 10 and 12 mm thick toughened glass
- Max load 75 kg
- Maximum size for glass doors 900 x 2200 mm
- Assembly on notch V590E

V590

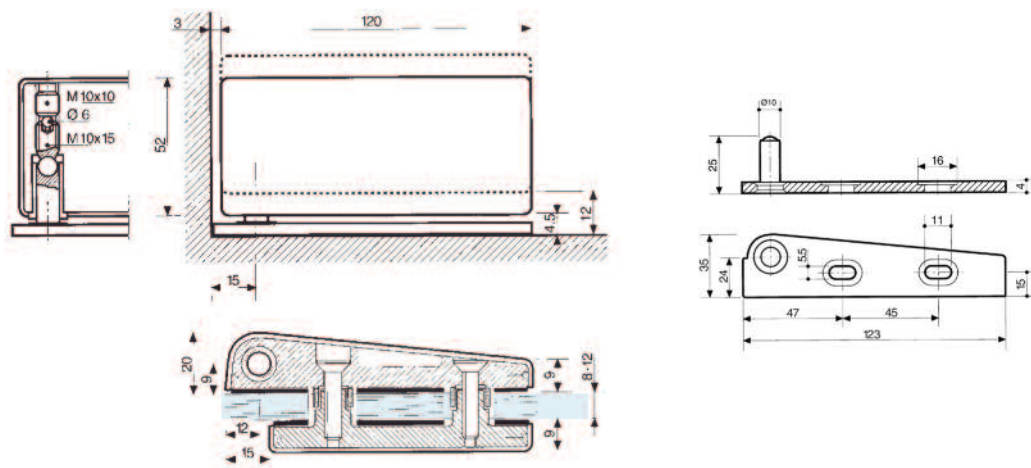
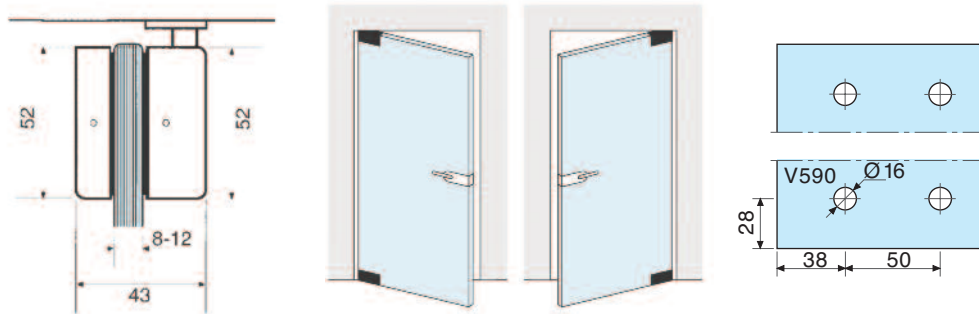


LES + PRODUITS

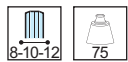
The + product

Idéal pour portes
lourdes ou
grand format

Ideal for heavy and
large doors



Références / References



Laiton poli verni
Polished varnished brass



Aluminium anodisé Argent Brossé
Brushed anodised alu silver



Chromé brillant
Bright chromium



Chromé mat brossé
Brushed matt chromium



Aluminium anodisé Aninox
Brushed anodised alu.

Pentures déportées basse et
haute avec platines

Top and bottom offset pivot
hinges with mounting plate

V590.01

V590.12

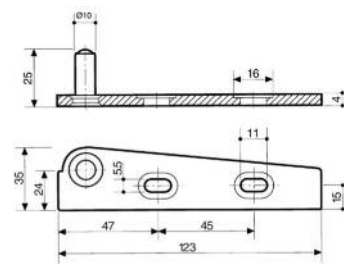
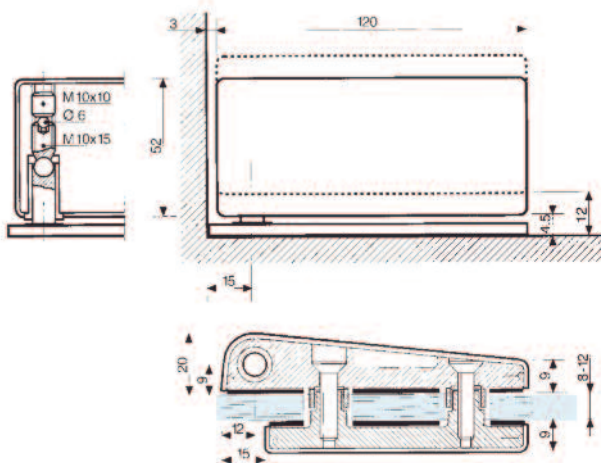
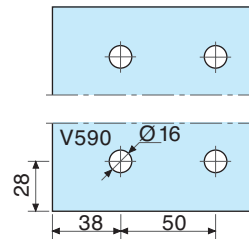
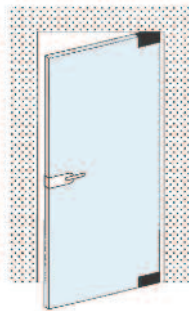
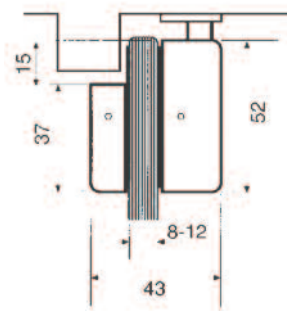
V590.30.0

V590.33

V590.36

V592

Serrures et
paumelles
Locksets and
hinges



Références / References



Laiton poli verni
Polished varnished brass



Aluminium anodisé Argent Brossé
Brushed anodised alu silver



Chromé brillant
Bright chromium



Chromé mat brossé
Brushed matt chromium



Aluminium anodisé Aninox
Brushed anodised alu.

V592.01

V592.12

V592.30.0

V592.33

V592.36

Pentures déportées basse et haute avec platines, penture supérieure raccourcie

Top and bottom offset pivot hinges with mounting plate, top hinge with reduced

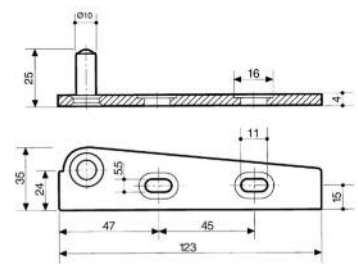
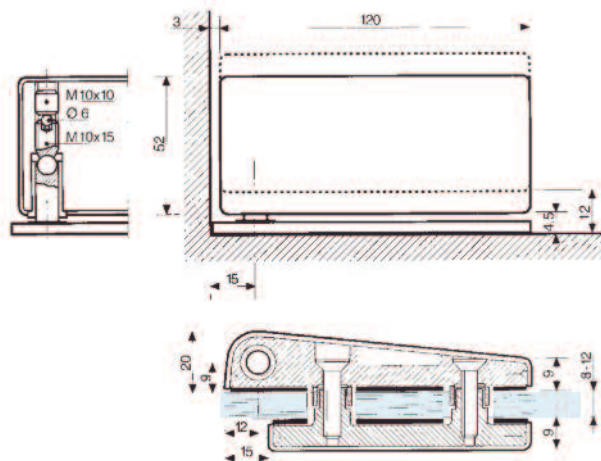
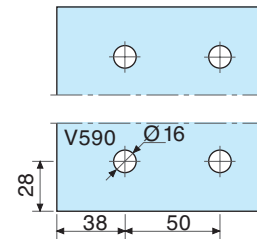
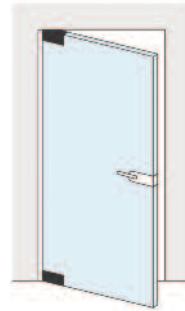
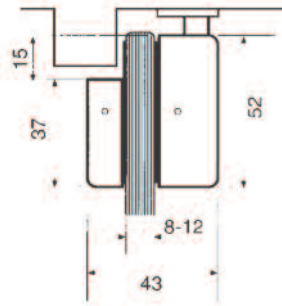


LES + PRODUITS

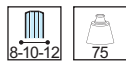
The + product

Idéal pour portes
lourdes ou grand
format

Ideal for large and
heavy doors



Références / References



Laiton poli verni
Polished varnished brass



Aluminium anodisé Argent Brossé
Brushed anodised alu silver



Chromé brillant
Bright chromium



Chromé mat brossé
Brushed matt chromium



Aluminium anodisé Aninox
Brushed anodised alu.

Pentures déportées basse et
haute avec platines, penture
supérieure raccourcie

Top and bottom offset pivot
hinges with mounting plate, top
hinge with adapted back plate

V593.01

V593.12

V593.30.0

V593.33

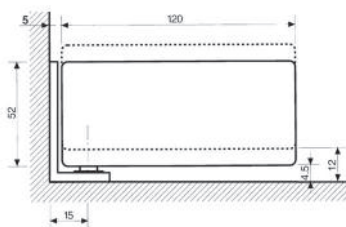
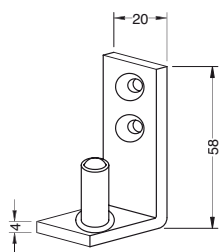
V593.36



Idéal pour portes
lourdes ou grand format
Ideal for large and heavy doors

Image d'illustration

V090.15



Références / References

Platine pour V590, V592, V593 pour montage sur bâti uniquement
Plate for V590, V592, V593 for support mounting only

Caractéristiques techniques

- Ne nécessite aucune encoche, sauf réf V529 et V539
- Se pose sur le chant du verre, jeu minimum 4 mm
- Blocage du pêne en position sortie ou rentrée
- Pour verre trempé de 8, 10 et 12 mm
- Livrée avec gâche plate (2 clés pour réf 1448)

Technical features

- Requires no notch, except ref V529 and V539
- Fixing on edge of door, minimum space 4 mm
- Bolt can be blocked in the projecting or retracted position
- For 8, 10 and 12 mm thick toughened glass
- Supplied with flat keep (2 keys for ref 1448)



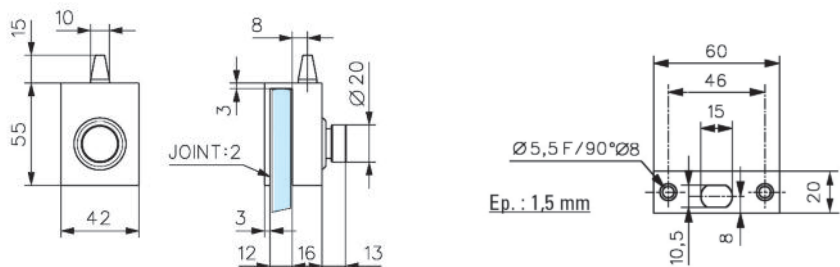
LES + PRODUITS

The + product

Idéal pour portes
semi-fixe

Ideal for semi-fixed
doors

1445



Références / References



Loqueteau à bouton
Clip on lock with notch



Laiton poli
Polished brass

1445.00.0



Chromé brillant
Bright chromium

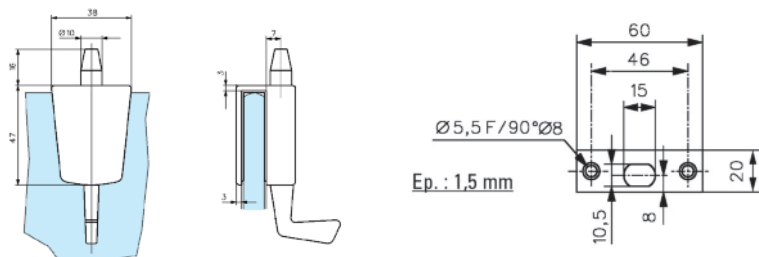
1445.30.0



Chromé mat
Matt chromium

1445.31.0

1446



Loqueteaux
Clip-on locks

Références / References

Loqueteau à tirage
Clip on lock with
pull catch



Laiton poli
Polished brass



Laiton poli PVD
Polished brass PVD



Chromé brillant
Bright chromium



Chromé mat
Matt chromium



Effet inox
Stainless steel effect



Laqué Blanc
Lacquered white RAL 9010



1446.00.0

1446.05.0

1446.30.0

1446.31.0

1446.35.0

1446.51.0



1446.00.5

1446.05.5

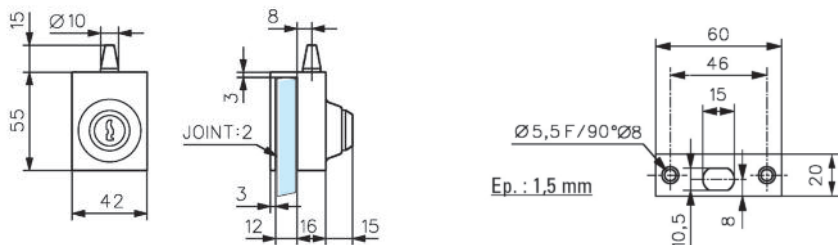
1446.30.5

1446.31.5

1446.35.5

1446.51.5

1448



Références / References



Loqueteau à clé
Clip on lock with cylinder



Laiton poli
Polished brass



Chromé brillant
Bright chromium



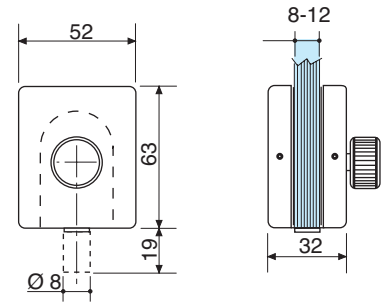
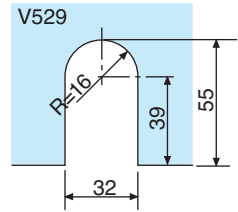
Chromé mat
Matt chromium

1448.00.0

1448.30.0

1448.31.0

V529



Références / References



Laiton poli verni
Polished varnished brass



Aluminium anodisé Argent Brossé
Brushed anodised alu silver



Chromé brillant
Bright chromium



Chromé mat brossé
Brushed matt chromium



Aluminium anodisé Aninox
Brushed anodised alu.

Serrure à bouton avec encoche
Thumb turn lock with notch

V529.01

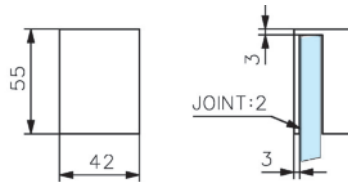
V529.12

V529.30

V529.33

V529.36

1447



Références / References



Laiton poli
Polished brass



Chromé brillant
Bright chromium



Chromé mat
Matt chromium

Boîtier gâche pour loqueteaux série 1445/1448
Matching patch keep for clip on lock series 1445/1448

1447.00.0

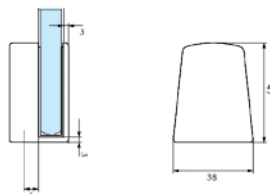
1447.30.0

1447.31.0

1449



Loqueteaux
Clip-on locks



Références / References



Laiton poli
Polished brass

1449.00.0



Laiton poli PVD
Polished brass PVD

1449.05.0



Chromé brillant
Bright chromium

1449.30.0



Chromé mat
Matt chromium

1449.31.0



Effet inox
Stainless steel effect

1449.35.0

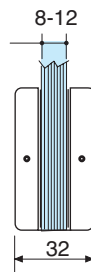
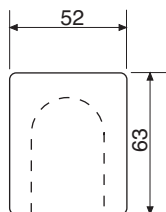
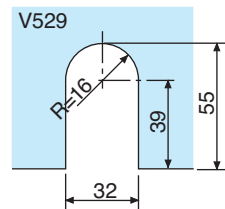
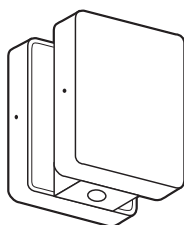


Laqué Blanc
Lacquered white RAL 9010

1449.51.0

Boîtier gâche pour
loqueteaux série 1446
Matching patch keep for
clip on lock series 1446

V539



Références / References



Laiton poli verni
Polished varnished brass

V539.01



Aluminium anodisé Argent Brossé
Brushed anodised alu silver

V539.12



Chromé brillant
Bright chromium

V539.30



Chromé mat brossé
Brushed matt chromium

V539.33



Aluminium anodisé Aninox
Brushed anodised alu.

V539.36

Boîtier gâche pour V529, avec encoche
Matching patch keep for lock V529 with notch





Pentures, serrures
et pièces de fixation
Locks and patch fittings

 **Stremler**

ASSA ABLOY

Pentures,
serrures et
pièces de fixation
*Locks and
patch fittings*

CLIPLINE

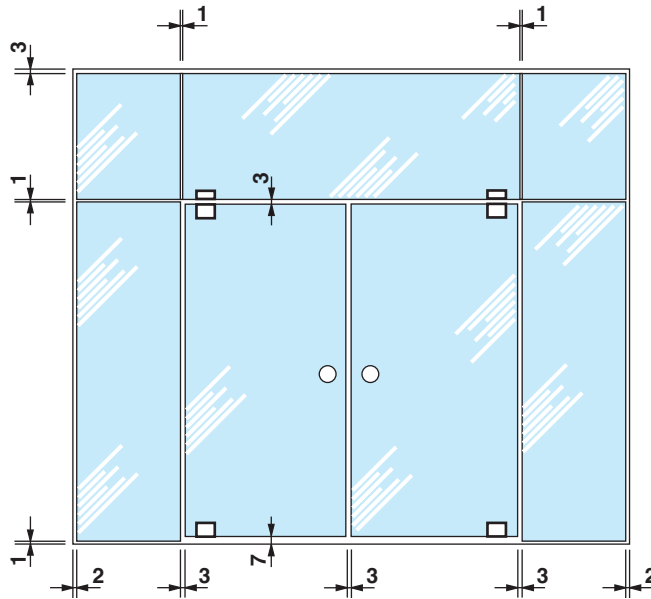
Caractéristiques techniques

- Pour verre trempé de 10 et 12 mm
- Poids maximum admissible 100 kg
- Montage sur encoche
- Largeur maximum de la porte 1250 mm
- Compatible avec :
 - Pivot frein de sol hydraulique
 - Crapaudine

Technical features

- For 10 and 12 mm thick toughened glass
- Max load 100 kg
- Assembly on notch
- Maximum door width 1250 mm
- Compatible with :
 - Floor springs
 - Pivot

JEUX RECOMMANDÉS RECOMMENDED TOLERANCES



LES + PRODUITS

The + product

Grande qualité
de finition

Compact

Gamme complète

Pas de vis
apparentes

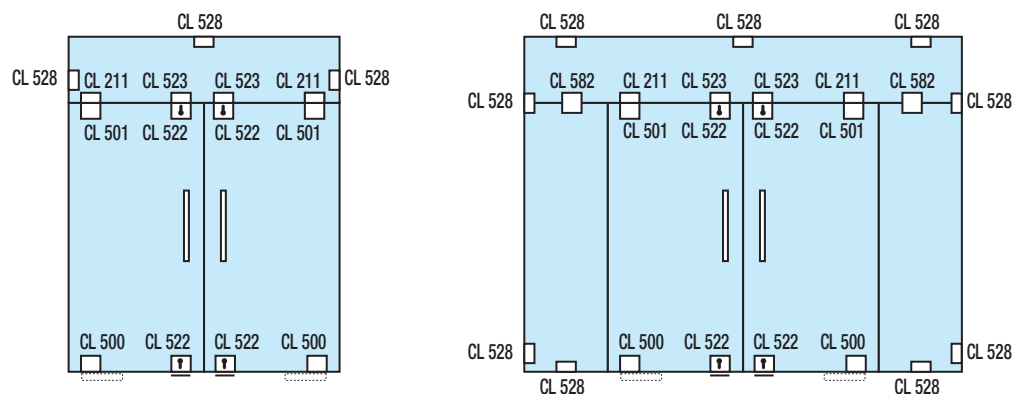
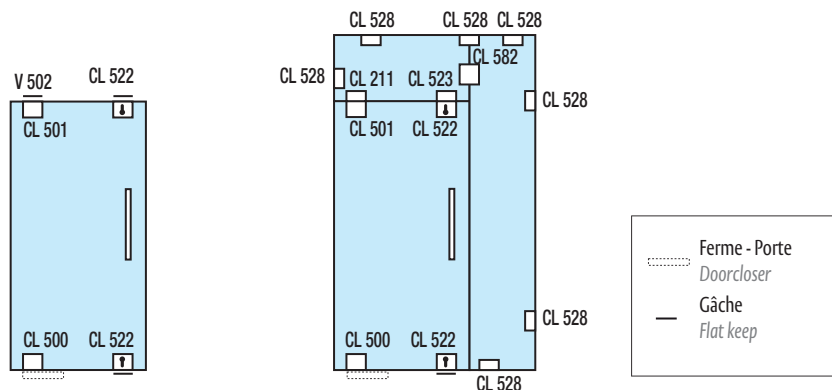
High quality finishes

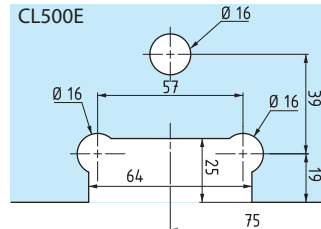
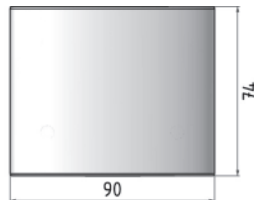
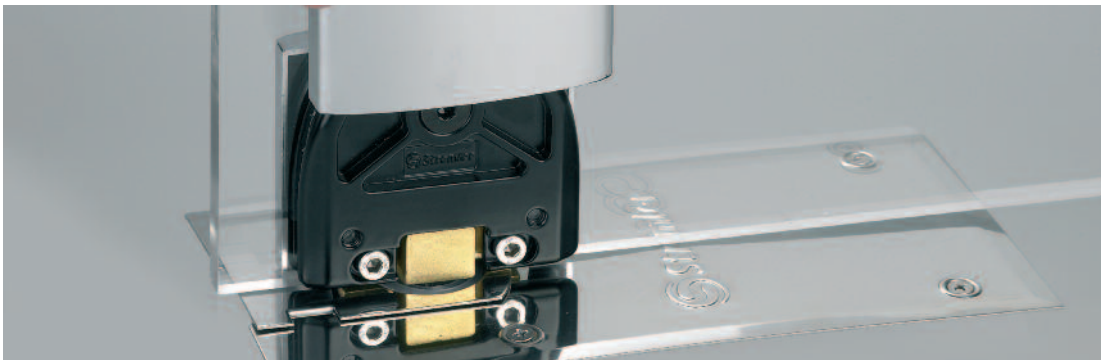
Compact

Full range

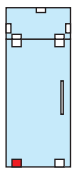
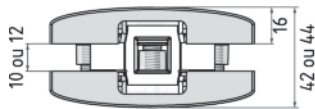
Invisible screws

INSTALLATION STANDARD STANDARD INSTALLATION





CL500F



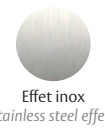
Références / References



Chromé brillant
Bright chromium



Chromé mat
Matt chromium



Effet inox
Stainless steel effect

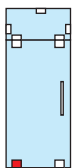
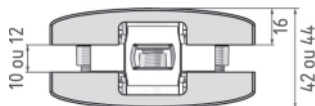
Penture basse empreinte pour axe carré français
Bottom Hinge for French square spindle

CL500F.30

CL500F.31

CL500F.35

CL500D



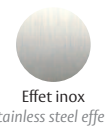
Références / References



Chromé brillant
Bright chromium



Chromé mat
Matt chromium



Effet inox
Stainless steel effect

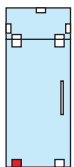
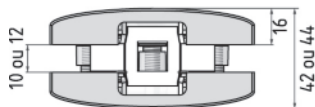
Penture basse empreinte pour axe rectangulaire allemand
Bottom Hinge for German rectangular spindle

CL500D.30

CL500D.31

CL500D.35

CL500I



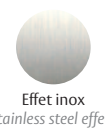
Références / References



Chromé brillant
Bright chromium



Chromé mat
Matt chromium



Effet inox
Stainless steel effect

Penture basse empreinte pour axe carré italien
Bottom hinge for Italian square spindle

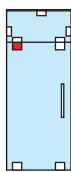
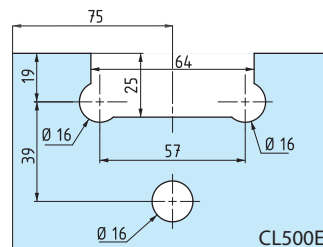
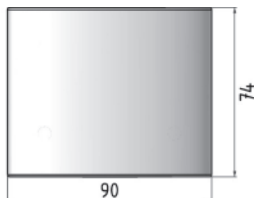
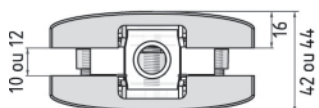
CL500I.30

CL500I.31

CL500I.35

Pentures,
serrures et
pièces de fixation
*Locks and
patch fittings*

CL501



Références / References



Penture haute
Top patch hinge



Chromé brillant
Bright chromium

CL501.30



Chromé mat
Matt chromium

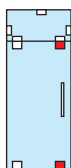
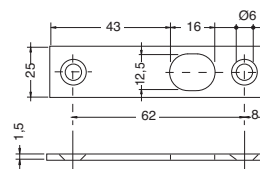
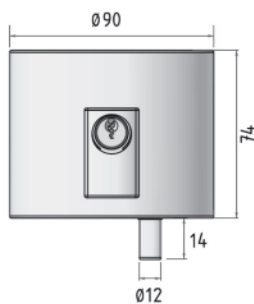
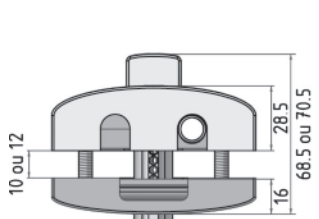
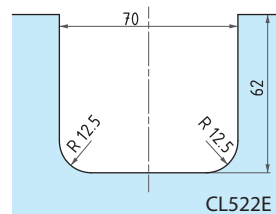
CL501.31



Effet inox
Stainless steel effect

CL501.35

CL522



Références / References



Serrure haute et basse avec cylindre
Top and bottom lock with cylinder



Chromé brillant
Bright chromium

CL522.30



Chromé mat
Matt chromium

CL522.31

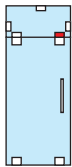
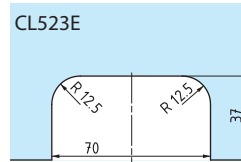
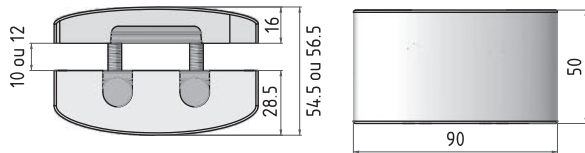


Effet inox
Stainless steel effect

CL522.35

- Livrée avec gâche plate
- Supplied with flat keep

CL523



Références / References



Contre boîtier pour serrure CL522
Patch keep for lock CL522



Chromé brillant
Bright chromium

CL523.30



Chromé mat
Matt chromium

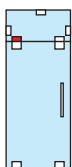
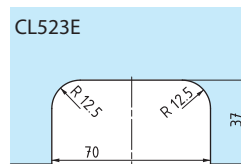
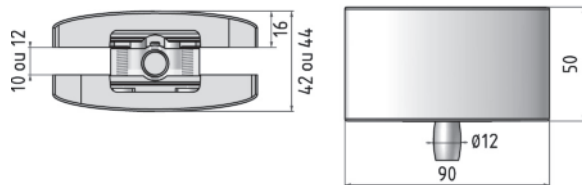
CL523.31



Effet inox
Stainless steel effect

CL523.35

CL211



Références / References



Contre-sabot d'imposte
Top pivot patch



Chromé brillant
Bright chromium

CL211.30



Chromé mat
Matt chromium

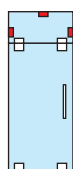
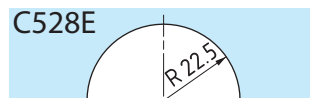
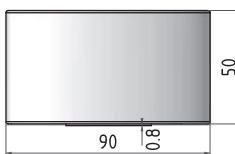
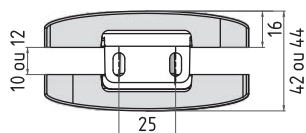
CL211.31



Effet inox
Stainless steel effect

CL211.35

CL528



Références / References



Pièce de fixation mur-verre
Wall to glass partition clip



Chromé brillant
Bright chromium

CL528.30



Chromé mat
Matt chromium

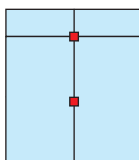
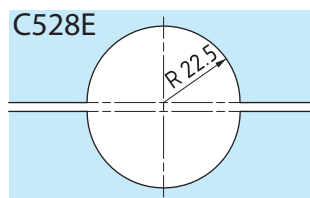
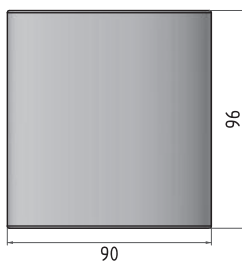
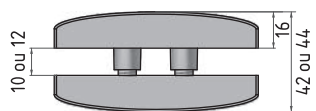
CL528.31



Effet inox
Stainless steel effect

CL528.35

CL582



Références / References



Pièce de fixation verre-verre
Glass to glass partition clip



Chromé brillant
Bright chromium

CL582.30



Chromé mat
Matt chromium

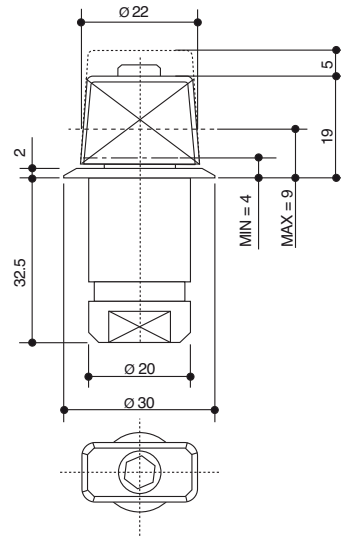
CL582.31



Effet inox
Stainless steel effect

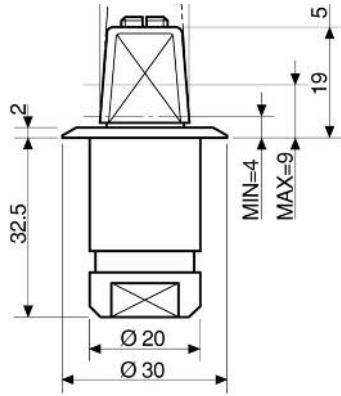
CL582.35

AC299.33



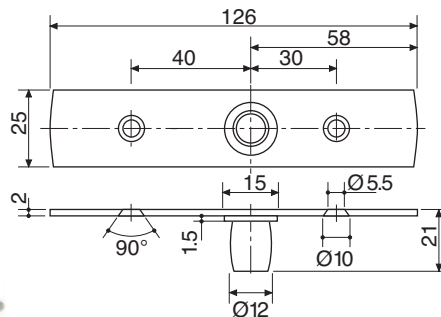
Crapaudine à sceller réglable axe rectangulaire allemand
Adjustable German rectangular floor pivot, to be embedded

AC246.33



Crapaudine à sceller réglable axe carré italien
Adjustable Italian square floor pivot, to be embedded

V502



Inox Brossé
Stainless steel effect

Références / References

Pivot supérieur pour V501/V201
Offset top pivot for V501/V201

V502.15

Pentures,
serrures et
pièces de fixation
*Locks and
patch fittings*

Cilindric® Cameleo

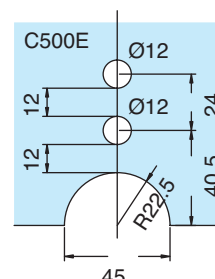
Caractéristiques techniques

- Dimensions ø 55 mm hauteur 75 mm.
- Pour verre de 8, 10 et 12 mm
- Montage sur encoche
- Compatible avec :
 - Pivoteur de sol hydraulique
 - Crapaudine

Technical features

- Dimensions ø 55 mm height 75 mm.
- For 8, 10 and 12 mm thick glass
- Assembly on notch
- Compatible with:
 - Hydraulic floor spring
 - Pivot

CM500D



Références / References



Corps de penture basse empreinte pour axe allemand
Bottom patch fitting German insert



Chromé brillant
Bright chromium



Effet inox
Stainless steel effect



Doré
Gold plated

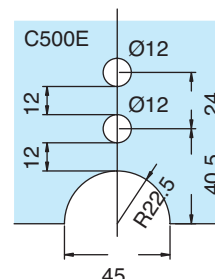
CM500D.30

CM500D.35

CM500D.40

- Livré sans enjoliveur CM400
- Supplied without cover CM400

CM500I



Références / References



Corps de penture basse empreinte pour axe italien
Bottom patch fitting Italian insert



Chromé brillant
Bright chromium



Effet inox
Stainless steel effect



Doré
Gold plated

CM500I.30

CM500I.35

CM500I.40

- Livré sans enjoliveur CM400
- Supplied without cover CM400

LES + PRODUITS

The + product

Esthétique :
parfaite intégration

Finitions tendances
et interchangeables

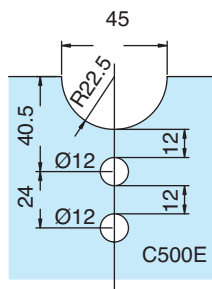
Pas de vis
apparentes

*Designed to integrate
all interiors*

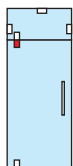
*Very latest
interchangeable
finishes*

Invisible screws

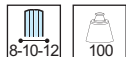
CM501



Pentures,
serrures et
pièces de fixation
*Locks and
patch fittings*



Références / References



Penture haute
Top patch fitting



Chromé brillant
Bright chromium

CM501.30



Effet inox
Stainless steel effect

CM501.35

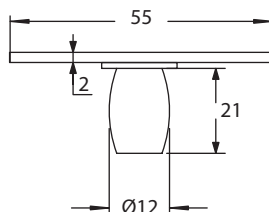


Doré
Gold plated

CM501.40

- Livré sans enjoliveur CM400
- Supplied without cover CM400

C502



Références / References

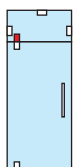
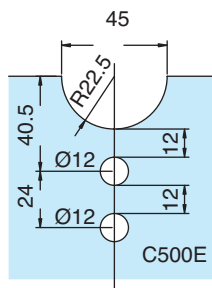
Pivot haut, fixation linteau ou plafond
Top pivot, fixing lintel or ceiling



Inox Brossé
Brushed stainless steel

C502.15

CM511



Références / References



Contre-sabot d'imposte avec pivot
Transom panel patch with pivot



Chromé brillant
Bright chromium

CM511.30



Effet inox
Stainless steel effect

CM511.35

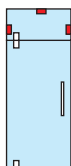
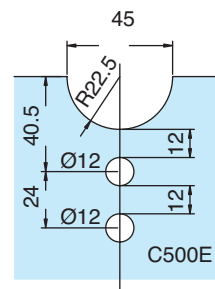


Doré
Gold plated

CM511.40

- Livré sans enjoliveur CM400
- Supplied without cover CM400

CM528



Références / References



Pièce de fixation pour glaces fixes
Wall to glass patch for fixed panel



Chromé brillant
Bright chromium

CM528.30



Effet inox
Stainless steel effect

CM528.35



Doré
Gold plated

CM528.40

- Livré sans enjoliveur CM400
- Supplied without cover CM400

CM400



CM400.15



CM400.70



CM400.71



CM400.72



CM400.73



CM400.74

Références / References

Paire d'enjoliveurs pour les articles CM500/501/511/528
Pair of covers for the items CM500/501/511/528



Inox Brossé
Brushed stainless steel

CM400.15



Ronce de noyer (foncé mat)
Walnut

CM400.70



Carbone noir
Black carbon

CM400.71



Hêtre
Beech

CM400.72



Argent métallisé
Metallic silver

CM400.73



Noir mat
Black matt

CM400.74

CM401



Inox Brossé
Brushed stainless steel

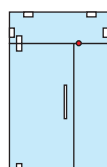
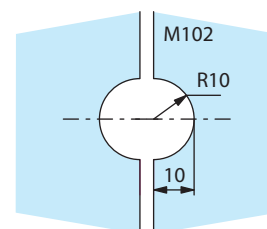
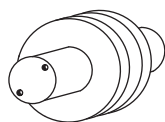
Références / References

Paire d'enjoliveurs pour CM500/501/511/528
Pair of covers for CM500/501/511/528

CM401.15



CM581



Références / References



Pièce de liaison pour 2 glaces fixes modèle rond / simple avec CM481
Connector for 2 fixed panels single rounded model with CM481



Chromé brillant
Bright chromium



Effet inox
Stainless steel effect



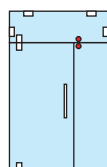
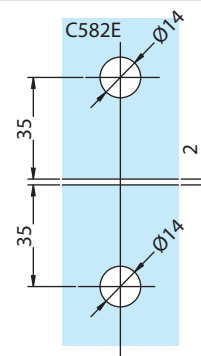
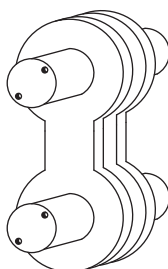
Doré
Gold plated

CM581.30

CM581.35

CM581.40

CM582



Références / References



Pièce de liaison pour 2 glaces fixes modèle '8' avec CM482
Connector for 2 fixed panels '8' shape with CM482



Chromé brillant
Bright chromium



Effet inox
Stainless steel effect



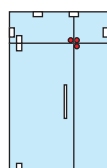
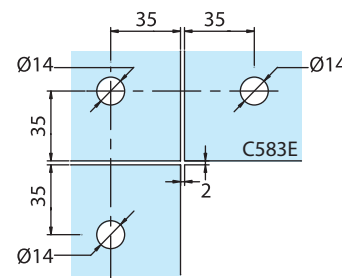
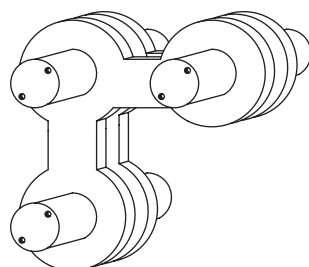
Doré
Gold plated

CM582.30

CM582.35

CM582.40

CM583



Références / References



Pièce de liaison pour 3 glaces fixes avec CM483
Connector for 3 fixed panels with CM483



Chromé brillant
Bright chromium



Effet inox
Stainless steel effect



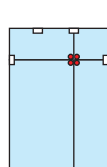
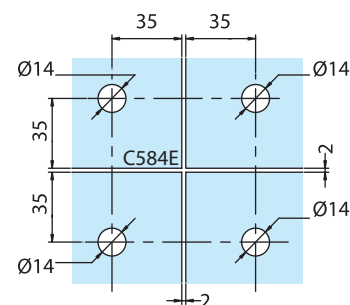
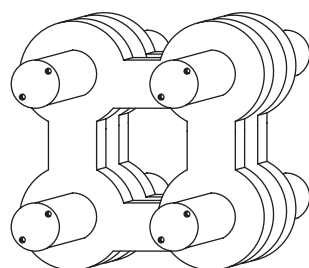
Doré
Gold plated

CM583.30

CM583.35

CM583.40

CM584



Références / References



Pièce de liaison pour 3 glaces fixes avec CM484
Connector for 3 fixed panels with CM484



Chromé brillant
Bright chromium



Effet inox
Stainless steel effect



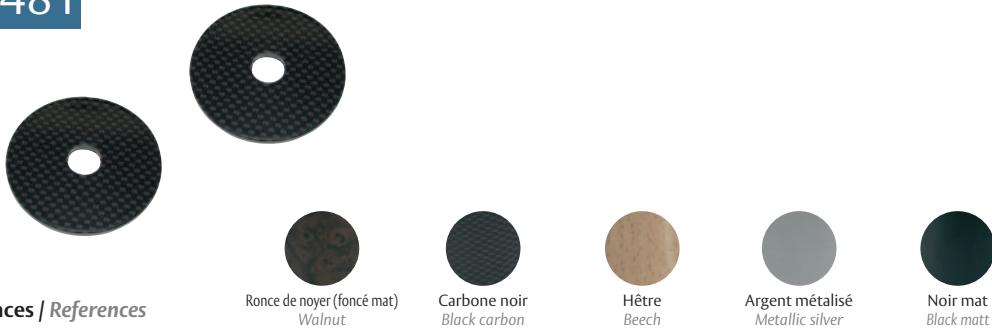
Doré
Gold plated

CM584.30

CM584.35

CM584.40

CM481



Références / References

Jeu de 2 enjoliveurs pour CM581
Set of 2 covers for CM581

Ronce de noyer (foncé mat)
Walnut

CM481.70

Carbone noir
Black carbon

CM481.71

Hêtre
Beech

CM481.72

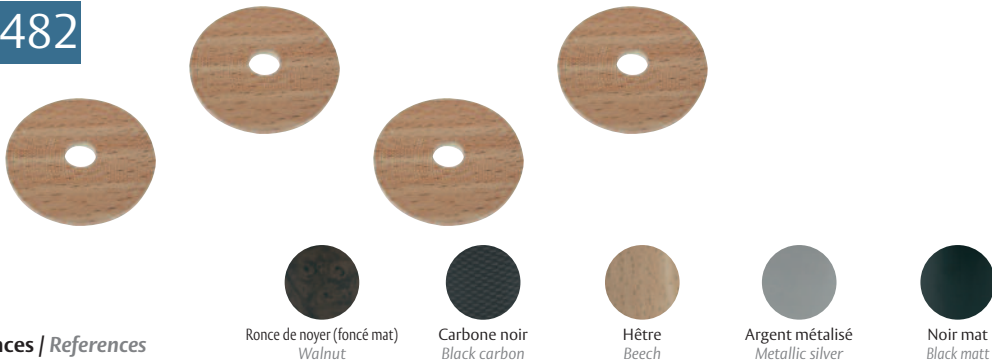
Argent métalisé
Metallic silver

CM481.73

Noir mat
Black matt

CM481.74

CM482



Références / References

Jeu de 4 enjoliveurs pour CM582
Set of 4 covers for CM582

Ronce de noyer (foncé mat)
Walnut

CM482.70

Carbone noir
Black carbon

CM482.71

Hêtre
Beech

CM482.72

Argent métalisé
Metallic silver

CM482.73

Noir mat
Black matt

CM482.74

CM483



Références / References

Jeu de 6 enjoliveurs pour CM583
Set of 6 covers for CM583

Ronce de noyer (foncé mat)
Walnut

CM483.70

Carbone noir
Black carbon

CM483.71

Hêtre
Beech

CM483.72

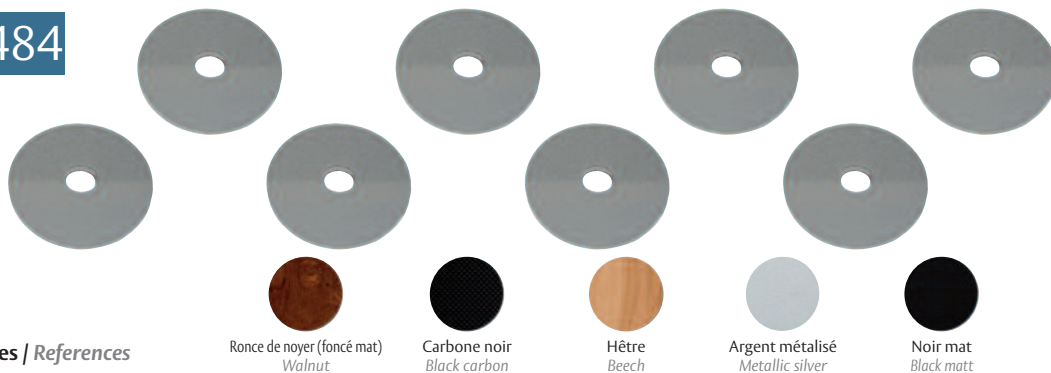
Argent métalisé
Metallic silver

CM483.73

Noir mat
Black matt

CM483.74

CM484



Références / References

Jeu de 8 enjoliveurs pour CM584
Set of 8 covers for CM584

Ronce de noyer (foncé mat)
Walnut

CM484.70

Carbone noir
Black carbon

CM484.71

Hêtre
Beech

CM484.72

Argent métalisé
Metallic silver

CM484.73

Noir mat
Black matt

CM484.74

Pentures,
serrures et
pièces de fixation
*Locks and
patch fittings*

Cilindric®

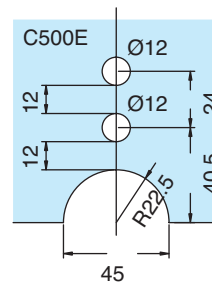
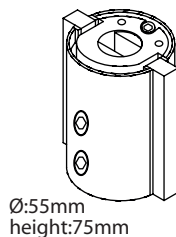
Caractéristiques techniques

- Dimensions \varnothing 55 mm hauteur 75 mm
- Inox AISI 316
- Pour verre de 8, 10 et 12 mm
- Montage sur encoche
- Poids maximum 100 kg

Technical features

- Dimensions \varnothing 55 mm height 75 mm
- Stainless steel AISI 316
- For 8, 10 and 12 mm thick glass
- Assembly on notch
- Maximum door weight 100 kg

C500D



Inox Brossé
Brushed stainless steel

C500D.15



Références / References



Penture basse empreinte pour axe allemand
Bottom patch fitting German insert

LES + PRODUITS

The + product

Design High Tech

Grande qualité
de finition

Résistance

Modularité

Inox massif

High tech design

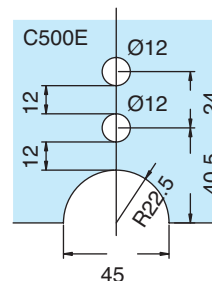
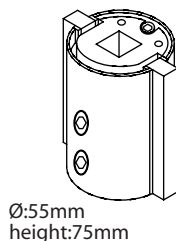
High quality finishes

Resistance

Modularity

Solid stainless Steel

C500I



Inox Brossé
Brushed stainless steel

C500I.15

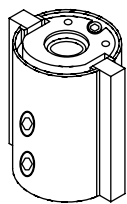


Références / References

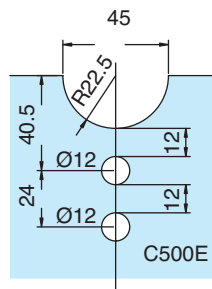


Penture basse empreinte pour insert italien
Bottom patch fitting Italian insert

C501



Ø:55mm
height:75mm



C500E



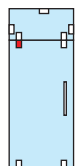
Inox Brossé
Brushed stainless steel

Références / References



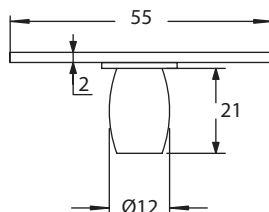
Penture haute
Top patch fitting

C501.15



Pentures,
serrures et
pièces de fixation
Locks and
patch fittings

C502



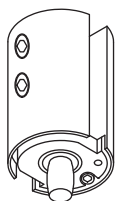
Inox Brossé
Brushed stainless steel

Références / References

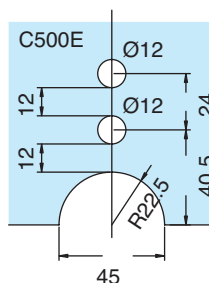
Pivot haut, fixation linteau ou plafond
Top pivot, fixing lintel or ceiling

C502.15

C511



Ø:55mm
height:75mm



C500E



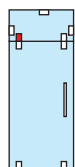
Inox Brossé
Brushed stainless steel

Références / References

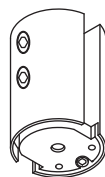


Contre-sabot d'imposte avec pivot
Transom panel patch with pivot

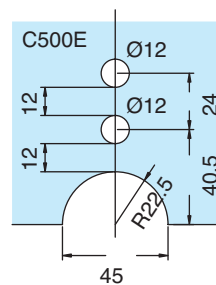
C511.15



C528A



Ø:55mm
height:75mm



Inox Brossé
Brushed stainless steel



Références / References

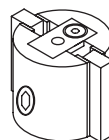
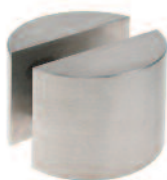


Pièce de fixation pour panneaux fixe
Wall to glass patch for transom or fixed panel

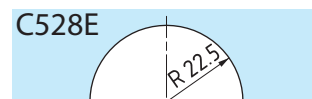
C528A.15



C528B



Ø:55mm
height:35mm



Inox Brossé
Brushed stainless steel



Références / References



Cilindric attaché pour panneaux fixe hauteur 35 mm
Cilindric wall to glass patch for transom or fixed panel height 35mm

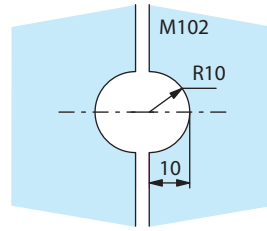
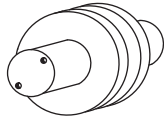
C528B.15

CT05.99

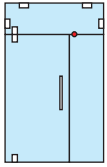


Clé de serrage pour C581, C582, C583, C584 et CM581, CM582, CM583, CM584
Tightening wrench for C581, C582, C583, C584 et CM581, CM582, CM583, CM584 items

C581



Pentures,
serrures et
pièces de fixation
Locks and
patch fittings



Références / References



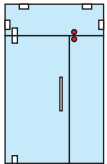
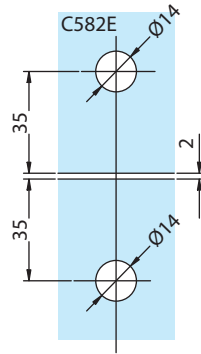
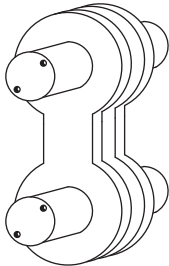
Pièce de liaison pour 2 glaces fixes modèle rond / simple
Connector for 2 fixed panels single rounded model



Inox Brossé
Brushed stainless steel

C581.15

C582



Références / References



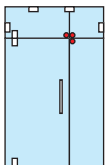
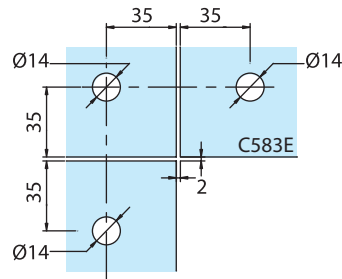
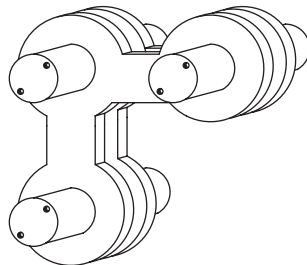
Pièce de liaison pour 2 glaces fixes modèle '8'
Connector for 2 fixed panels '8' shape



Inox Brossé
Brushed stainless steel

C582.15

C583



Références / References



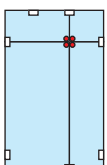
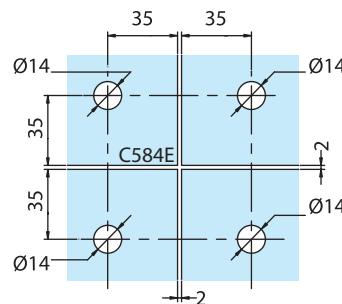
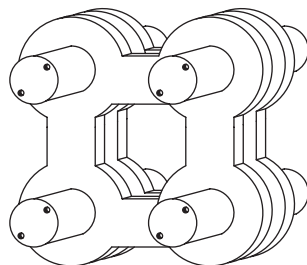
Pièce de liaison pour 3 glaces fixes
Connector for 3 fixed panels



Inox Brossé
Brushed stainless steel

C583.15

C584



Références / References



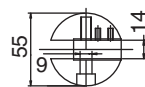
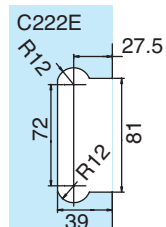
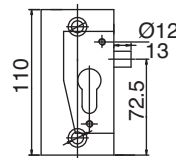
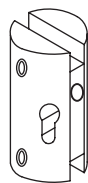
Pièce de liaison pour 4 glaces fixes
Connector for 4 fixed panels



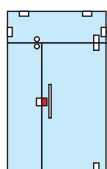
Inox Brossé
Brushed stainless steel

C584.15

C222L



Inox Brossé
Brushed stainless steel



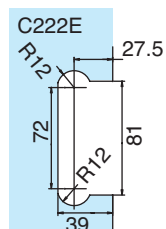
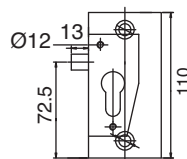
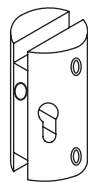
Références / References



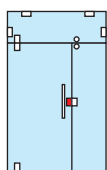
Serrure bord de verre gauche extérieur, sans cylindre et sans gâche
Lock on left outside edge of glass, supplied without cylinder and flat keep

C222L.15

C222R



Inox Brossé
Brushed stainless steel



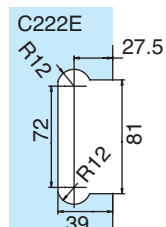
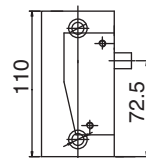
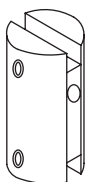
Références / References



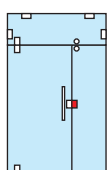
Serrure bord de verre droite extérieur, sans cylindre et sans gâche
Lock on right outside edge of glass, supplied without cylinder and flat keep

C222R.15

C223L



Inox Brossé
Brushed stainless steel



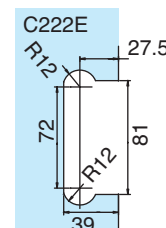
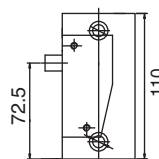
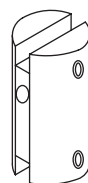
Références / References



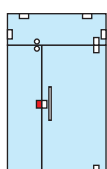
Contre-boîtier pour serrure, bord de verre gauche extérieur
Patch keep on left side edge of fixed panel

C223L.15

C223R



Inox Brossé
Brushed stainless steel



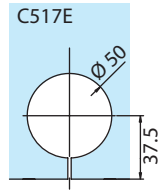
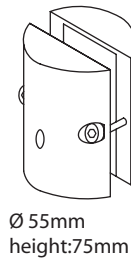
Références / References



Contre-boîtier pour serrure, bord de verre droit extérieur
Patch keep on right side edge of fixed panel

C223R.15

C517



Références / References



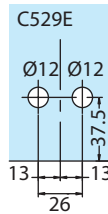
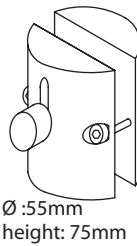
Serrure à clé sans gâche
Lock with key without flat keep



Inox Brossé
Brushed stainless steel

C517.15

C529



Références / References



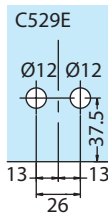
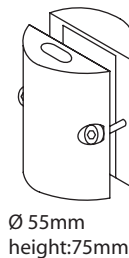
Serrure à pieds sans gâche
Foot operated lock without flat keep



Inox Brossé
Brushed stainless steel

C529.15

C539



Références / References



Contre-boîtier pour C529
Patch keep for C529



Inox Brossé
Brushed stainless steel

C539.15

Pentures,
serrures et
pièces de fixation
Locks and
patch fittings

Poignées
Handles

C600PG22

Références / References

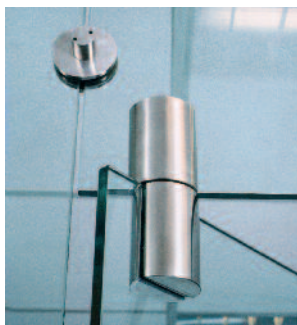
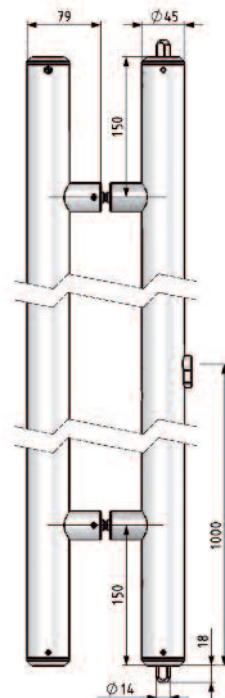


Inox Brossé
Brushed stainless steel

Poignées Ø 45 mm, avec serrure 2 points d'un côté,
hauteur maxi : 2200 mm

C600PG22.15

Handle 45 Ø mm with 2 point lock on one side, height max : 2200 mm



LES + PRODUITS

The + product

Esthétique

Double fonction :
tirage et verrouillage

Robustesse

Porte grande
hauteur

Attractive design

Double fonction :
pull and lock

Resistant

For high doors

C600PG30

Références / References

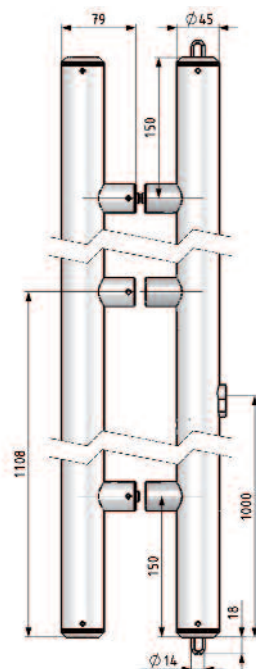


Inox Brossé
Brushed stainless steel

Poignées Ø 45 mm, avec serrure 2 points d'un côté,
hauteur entre 2200 mm et 3000 mm maxi

C600PG30.15

Handle 45 Ø mm with 2 point lock on one side, height max between 2200 mm and 3000 mm



C601PG22

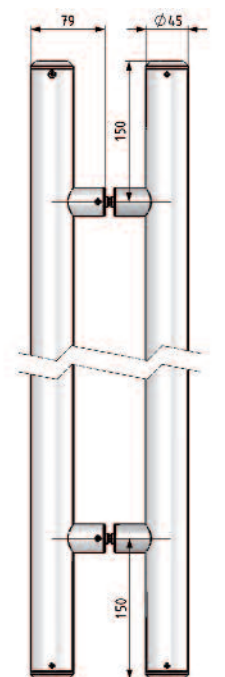
Références / References



Inox Brossé
Brushed stainless steel

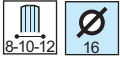
Poignées Ø 45 mm, hauteur maxi : 2200 mm
Handle 45 Ø mm height max 2200 mm

C601PG22.15



C601PG30

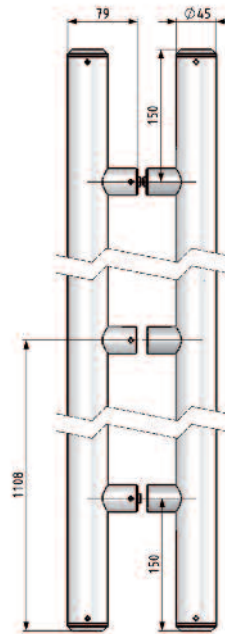
Références / References



Inox Brossé
Brushed stainless steel

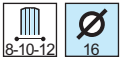
Poignées Ø 45 mm, hauteur entre 2200 mm et 3000 mm maxi
Handle 45 Ø mm, height max between 2200 mm and 3000 mm

C601PG30.15



C6001/2PG

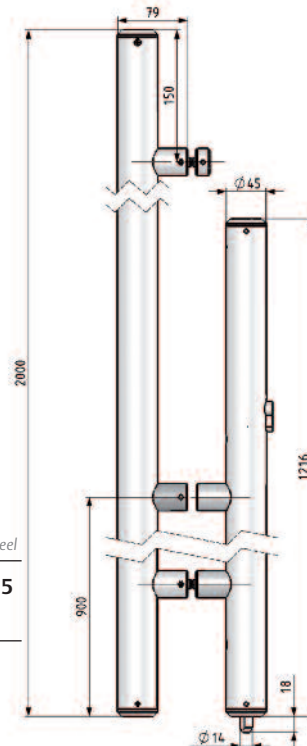
Références / References



Inox Brossé
Brushed stainless steel

Poignées Ø 45 mm, avec serrure 1 point d'un côté, hauteur fixe 2200 mm
Handle 45 Ø mm with point lock on one side, fixed height : 2200 mm

C6001/2PG.15



C602PG

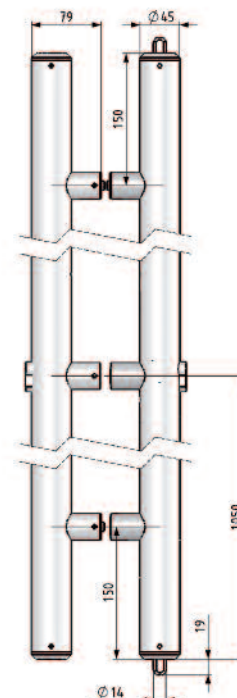
Références / References



Inox Brossé
Brushed stainless steel

Poignées Ø 45 mm, avec serrures 2 points, accès par clé intérieur et extérieur,
hauteur entre 2200 mm et 3000 mm maxi
Handle 45 Ø mm with 2 point lock, entry by key from inside and outside,
height max between 2200 mm and 3000 mm

C602PG.15



Trou dans le verre Ø16 mm / Trou pour le passage du cylindre Ø35 mm
Glass hole 16 mm Ø / Cylindre passage hole 35 mm Ø

C532



Références / References

Gâche pour poignée C600-C602
Keep plate for C600-C602

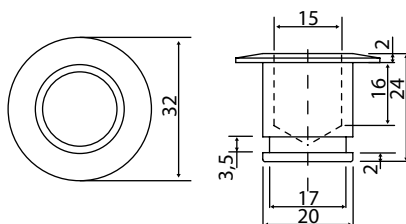


Inox Brossé
Brushed stainless steel

C532.15



C541



Références / References

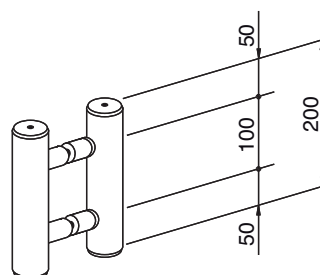
Gâche tubulaire pour pêne bas des C600-C602-C600 1/2
Tubular keep bottom bolt for C600-C602-C600 1 / 2



Inox Brossé
Brushed stainless steel

C541.15

C603PG



Références / References



Contre-boîtier d'imposte pour C600-C602
Transom patch keep for C600-C602



Inox Brossé
Brushed stainless steel

C603PG.15



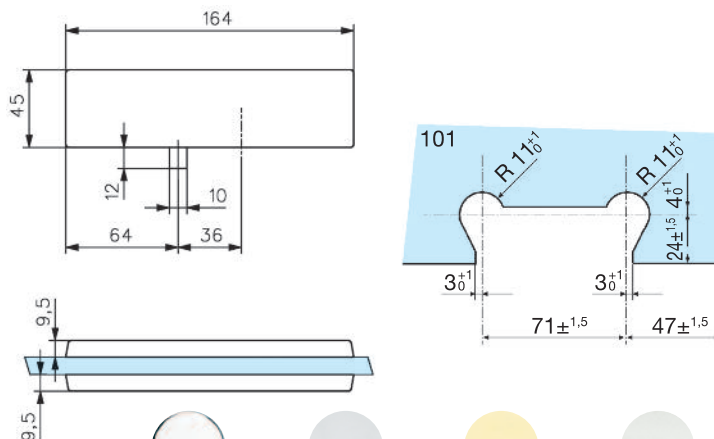
Pentures 101

Caractéristiques techniques

- Pour verre trempé de 10 mm
- Montage sur encoche 101
- Poids de porte maximum 50 kg
- Dimensions maxi des portes 900 x 2200 mm
- Réversible droite, gauche, haute ou basse pour les séries 3271 et 3275
- Réversible droite, gauche pour les séries 3272 et 3273
- Livré avec joints épaisseur 1 mm
- Pentures basses compatibles avec :
 - Pivot frein de sol hydraulique
 - Crapaudine

Technical features

- For 10 mm thick toughened glass
- Assembly on notch 101
- Maximum door weight 50 kg
- Dimensions size of the doors 900 x 2200 mm
- Top or bottom hinge reversible left or right for series 3271 and 3275
- Left or right hinge reversible for series 3271 and 3275
- Supplied with spacers of 1 mm thick
- Bottom hinge compatible with :
 - Hydraulic floor sprin
 - Pivot



Références / References

3271



Chromé brillant
Bright chromium

Chromé mat
Matt chromium

Doré
Gold plated

Laqué blanc 9010
Lacquered white RAL 9010

Penture réversible haute, basse à enjoliveurs pour axe carré français
Top and bottom reversible patch hinge with cover plate, French square recess

3271.30.0

3271.31.0

3271.40.0

3271.51.0

3275



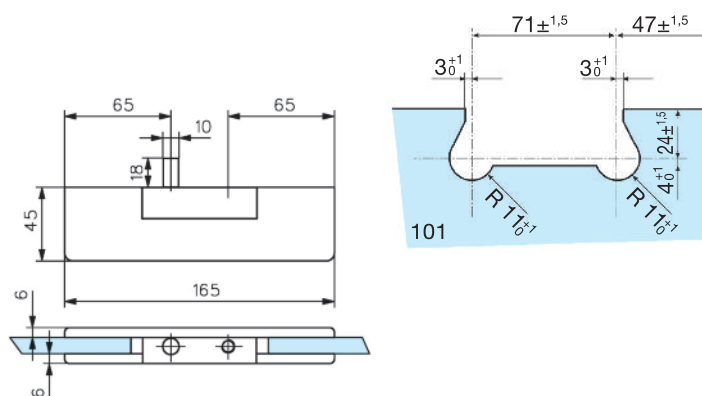
Penture réversible haute, basse à enjoliveurs pour axe rectangulaire allemand
Top and bottom reversible patch hinge with cover plate, German rectangular recess

3275.30.0

3275.31.0

3275.40.0

3272



Références / References



Laiton poli
Polished brass



Chromé brillant
Bright chromium



Chromé mat
Matt chromium

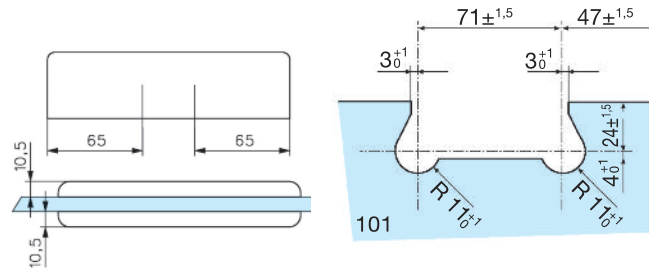
Penture massive haute
Solid top patch hinge

3272.00.0

3272.30.0

3272.31.0

3273



Références / References



Laiton poli
Polished brass



Chromé brillant
Bright chromium



Chromé mat
Matt chromium

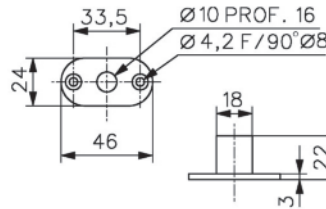
Penture massive basse pour axe carré français
Solid bottom patch hinge with French square recess

3273.00.0

3273.30.0

3273.31.0

3280



Laiton poli
Polished brass



Chromé brillant
Bright chromium



Chromé mat
Matt chromium

Références / References

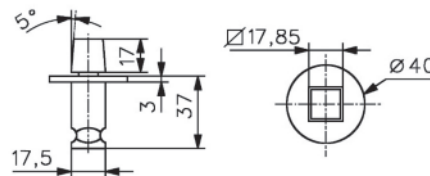
Boîte à roulement pour pentures séries 3271, 3272 et 3275
Bearing box for patch hinges series 3271, 3272 and 3275

3280.00.0

3280.30.0

3280.31.0

3281



Laiton poli
Polished brass

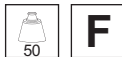


Chromé brillant
Bright chromium



Chromé mat
Matt chromium

Références / References



Crapaudine à axe carré pour pentures séries 3271 et 3273
Square pin step bearing for patch hinges series 3271 and 3273

3281.00.0

3281.30.0

3281.31.0

Serrures basses , boîtier gâche et gâche séries 1358

Bottom lock, matching patch keep
and keep with guard series 1358

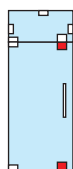
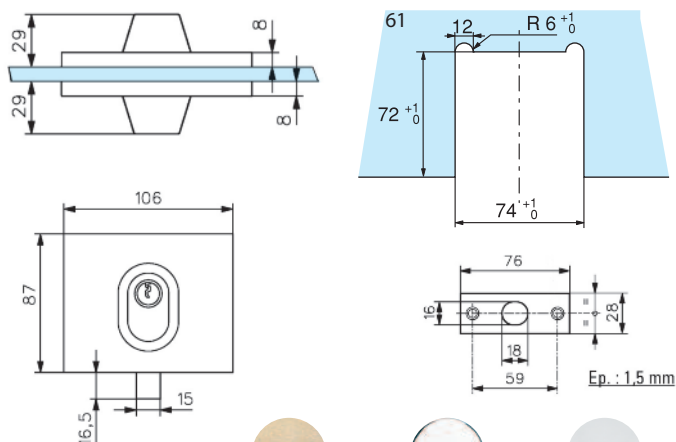
Caractéristiques techniques

- Pour verre trempé de 10 mm
- Montage sur encoche 61
- Pêne monobloc avec bague anti-sciage
- A cylindre profil européen panneton DIN (norme DIN 18254)
- Livré avec 1 gâche plate et 3 clés

Technical features

- For 10 mm thick toughened glass
- Assembly on notch 61
- One piece bolt with hardened insert
- European profile cylinder (DIN 18254)
- Supplied with flat keep and 3 keys

1358



Références / References



Laiton poli
Polished brass



Chromé brillant
Bright chromium



Chromé mat
Matt chromium

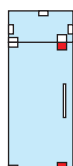
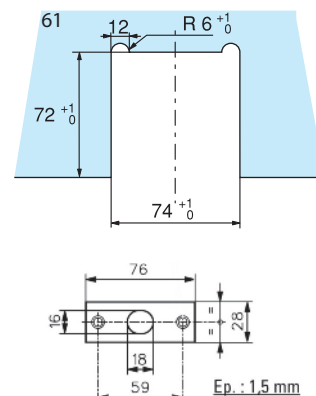
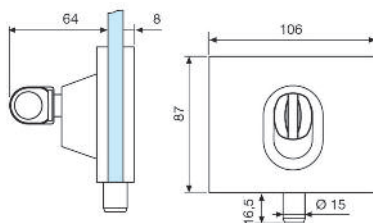
Serrure basse avec cylindre à 2 entrées de clé
Bottom lock with euro profile cylinder with 2 key entries

1358.00.0

1358.30.0

1358.31.0

1352



Références / References



Laiton poli
Polished brass



Chromé brillant
Bright chromium



Chromé mat
Matt chromium

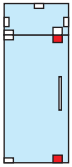
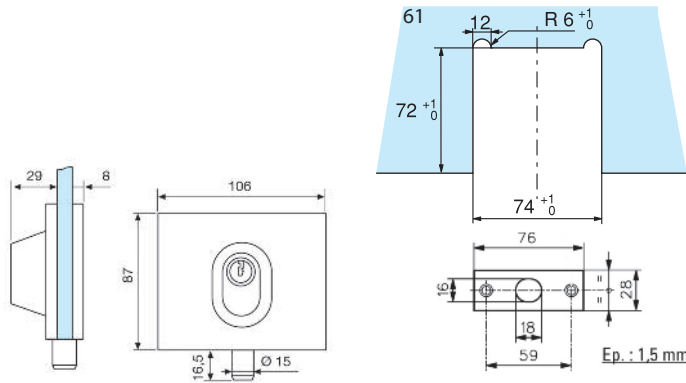
Serrure basse à bouton d'un seul côté
Bottom lock with knob on one side

1352.00.0

1352.30.0

1352.31.0

1353



Références / References



Serrure basse à une entrée de clé
Bottom lock with key on one side



Laiton poli
Polished brass



Chromé brillant
Bright chromium



Chromé mat
Matt chromium

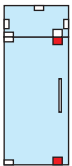
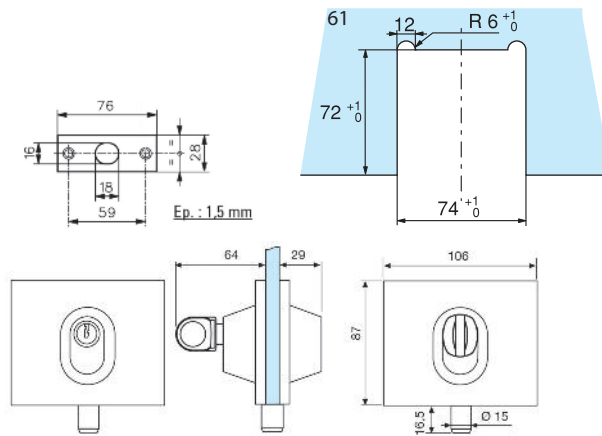
1353.00.0

1353.30.0

1353.31.0

Pentures,
serrures et
pièces de fixation
Locks and
patch fittings

1357



Références / References



Serrure basse à clé et à bouton
Bottom lock with key and knob



Laiton poli
Polished brass



Chromé brillant
Bright chromium



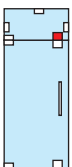
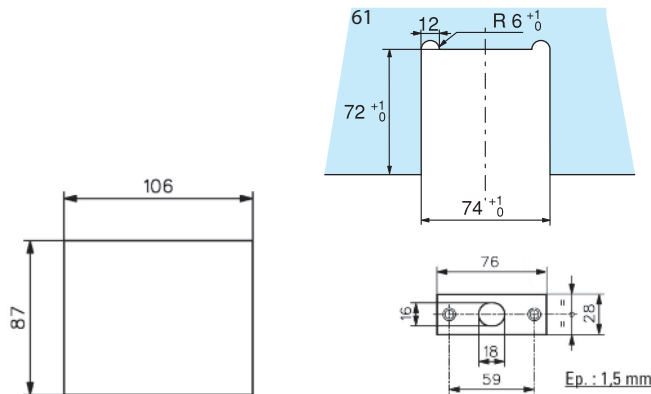
Chromé mat
Matt chromium

1357.00.0

1357.30.0

1357.31.0

1359



Références / References



Boîtier gâche pour serrures 1352, 1353, 1357 et 1358
Matching patch keep for lock 1352, 1353, 1357 and 1358



Laiton poli
Polished brass



Chromé brillant
Bright chromium



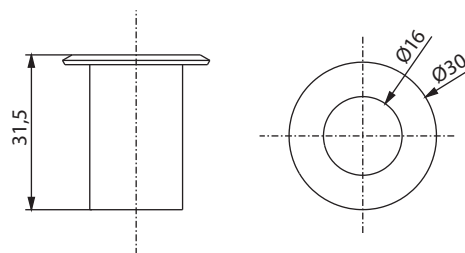
Chromé mat
Matt chromium

1359.00.0

1359.30.0

1359.31.0

9953



Chromé brillant
Bright chromium



Chromé mat
Matt chromium

Références / References

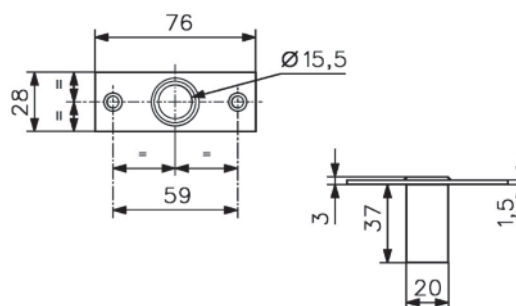
Gâche tubulaire pour serrures série 1358
Tubular keep for series 1358

9953.30.0

9953.31.0



9954



Laiton poli
Polished brass



Chromé mat
Matt chromium

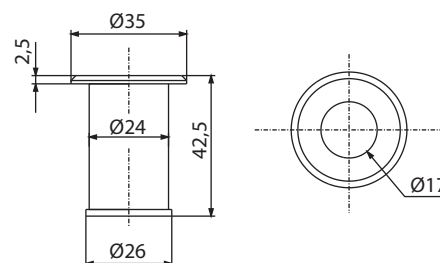
Références / References

Gâche anti-poussière à obturateur avec platine à 2 trous de fixation,
pour serrures série 1358
Keep with anti-dust guard, two fixing holes for locks series 1358

9954.00.0

9954.31.0

9954.**.3



Laiton poli
Polished brass



Chromé mat
Matt chromium

Références / References

Gâche anti-poussière à obturateur avec platine cylindrique à visser
pour serrures série 1358
Keep with anti-dust guard for locks series 1358

9954.00.3

9954.31.3

Verrou cavalier à demi-cylindre 1435 et 1436

Clip on lock with half euro profile cylinder 1435 and 1436

Pentures,
serrures et
pièces de fixation
Locks and
patch fittings

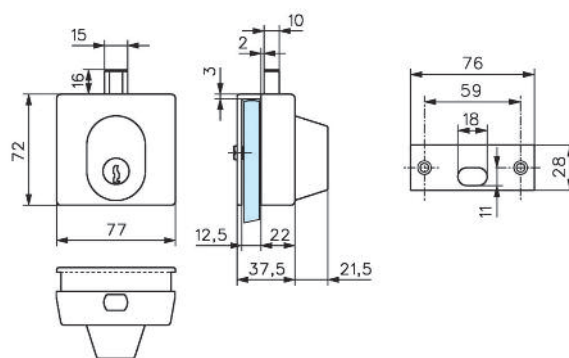
Caractéristiques techniques

- Montage sans encoche
- Se pose en cavalier sur la porte, jeu minimum 4 mm
- Fixation par 2 vis de serrage pour 1435 et 1439
- Permet d'obtenir un 2ème point de condamnation avec une serrure basse série 1358
- Possibilités de combinaison avec passe général sauf 1436
- Livré avec 1 gâche plate et 3 clés

Technical features

- No notches required
- Fixing on edge of door, minimum space 4 mm
- Fixing with 2 screws for series 1435 and 1439
- To match bottom lock series 1358 to provide 2 locking points
- Possibility of combinations with master key except 1436
- Supplied with flat keep and 3 keys

1435



Références / References



Chromé brillant
Bright chromium



Chromé mat
Matt chromium



Doré
Gold plated

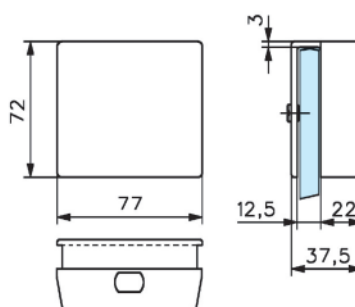
Verrou cavalier à demi-cylindre profil européen panneton DIN
Clip on lock with half euro profile cylinder

1435.30.0

1435.31.0

1435.40.0

1439



Références / References



Chromé brillant
Bright chromium



Chromé mat
Matt chromium



Doré
Gold plated

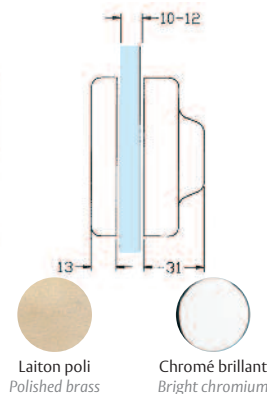
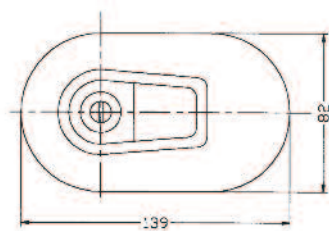
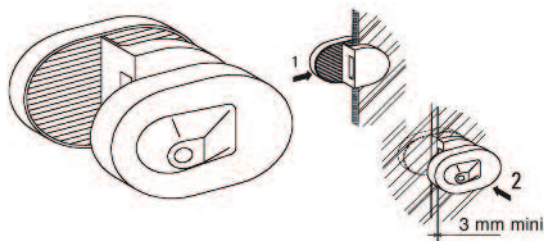
Boîtier gâche pour verrou cavalier 1435
Matching patch keep to fit with series 1435

1439.30.0

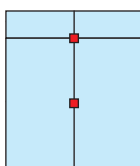
1439.31.0

1439.40.0

1436.**.*



Références / References



Serrure amovible pour porte double pour verre de 10 mm
Special lock to fix on glass thickness 10 without notches

1436.00.4

1436.30.4



Serrure amovible pour porte double pour verre de 12 mm
Special lock to fix on glass thickness 12 without notches

1436.00.5

1436.30.5

- Montage sans encoche
- Se pose en cavalier sur la porte, jeu minimum 3 mm
- Permet d'obtenir un point de condamnation supplémentaire pour porte double

- No notches required
- Fixing on edge of door, minimum space 3 mm
- Provides an additional locking points for double door

S171.**.3



Laiton poli
Polished brass



Inox Brossé
Brushed stainless steel



Inox poli
Polished stainless steel

100 vis pour pentures séries 3272 et 3273
100 screws for patch hinge series 3272 and 3273

S171.00.3

S171.15.3

S171.16.3

S229.99.4



100 joints épaisseur 1 mm pour pentures séries 3272 et 3273
100 spacers 1 mm thickness for patch hinge series 3272 and 3273

S229.99.6



100 joints épaisseur 1,5 mm pour pentures séries 3271 et 3275
100 spacers 1,5 mm thickness for patch hinge series 3271 and 3275



Pentures,
serrures et
pièces de fixation
*Locks and
patch fittings*

ELITE

Caractéristiques techniques

- Dimensions 52x165 mm (pièces standard V500, V501, V511, V514, V517, V120, V121, V130...)
- Pour verre de 8, 10 et 12 mm ou 15 ou 19 mm
- Montage sur encoche V500E (pièces standard V500, V501, V511, V514, V517, V120, V121, V130...)
- Poids maximum 100 kg

Pour verre épaisseur 8 et 12 mm :
Commander des intercalaires complémentaires.

Technical features

- Dimensions 52x165 mm (standard fittings V500, V501, V511, V514, V517, V120, V121, V130...)
- For 8, 10 and 12mm or for 15 or 19 mm thick glass
- Assembly on notch V500E (standard fittings V500, V501, V511, V514, V517, V120, V121, V130...)
- Maximum door weight 100 kg

For 8 and 12 mm thick glass :
Please order additional spacers

LES + PRODUITS

The + product

Grande qualité
de finition

Gamme complète

Réversibles

High quality finishes

Full range

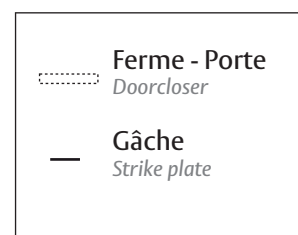
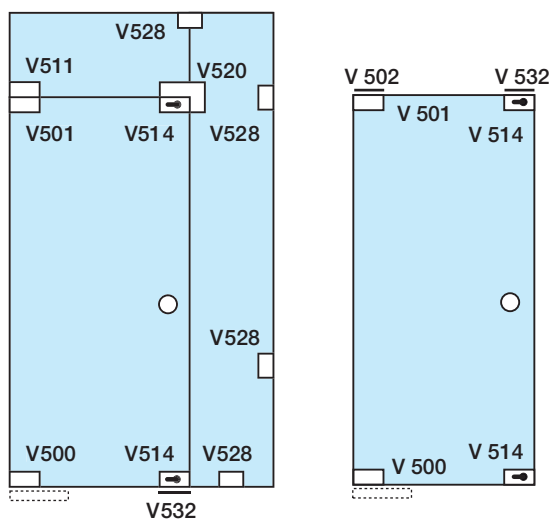
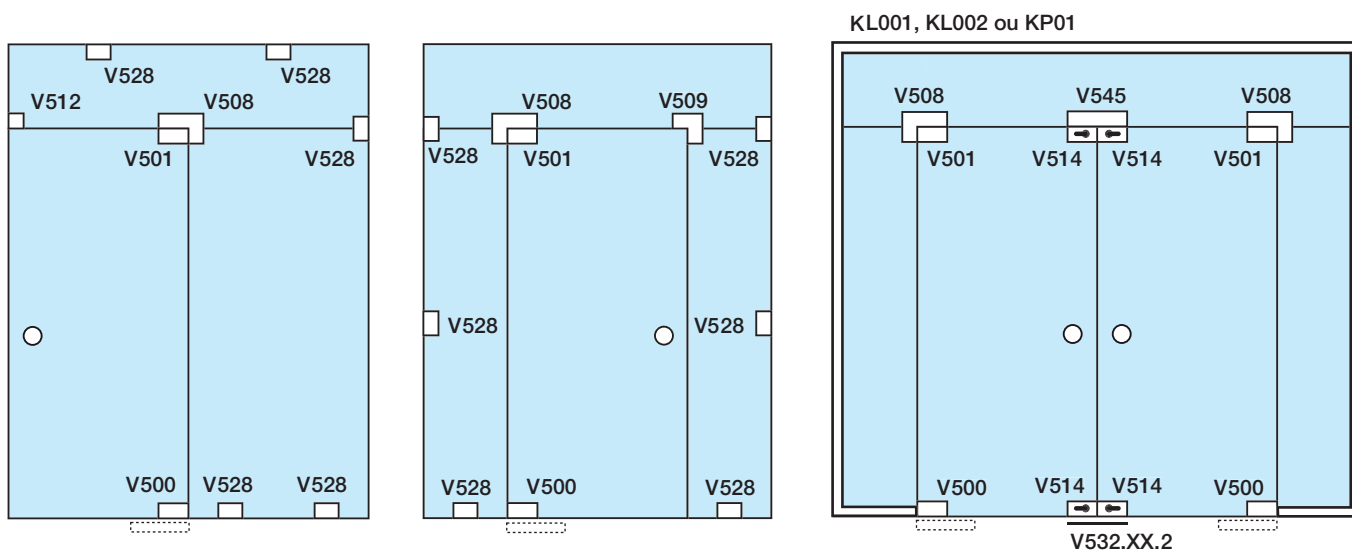
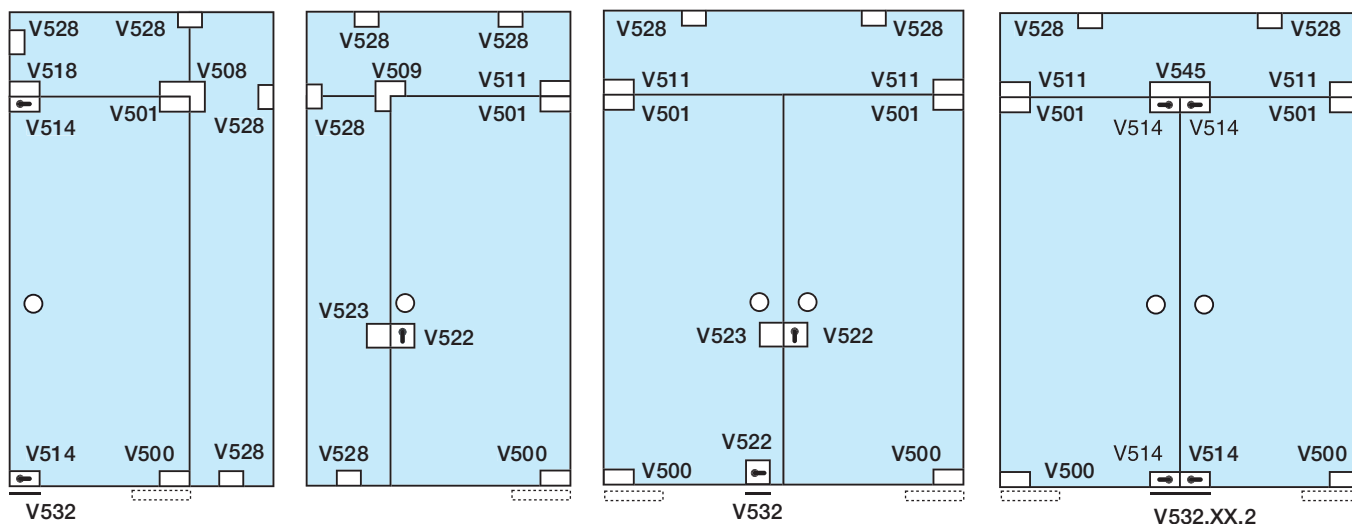
Reversible



INSTALLATION STANDARD

STANDARD INSTALLATION

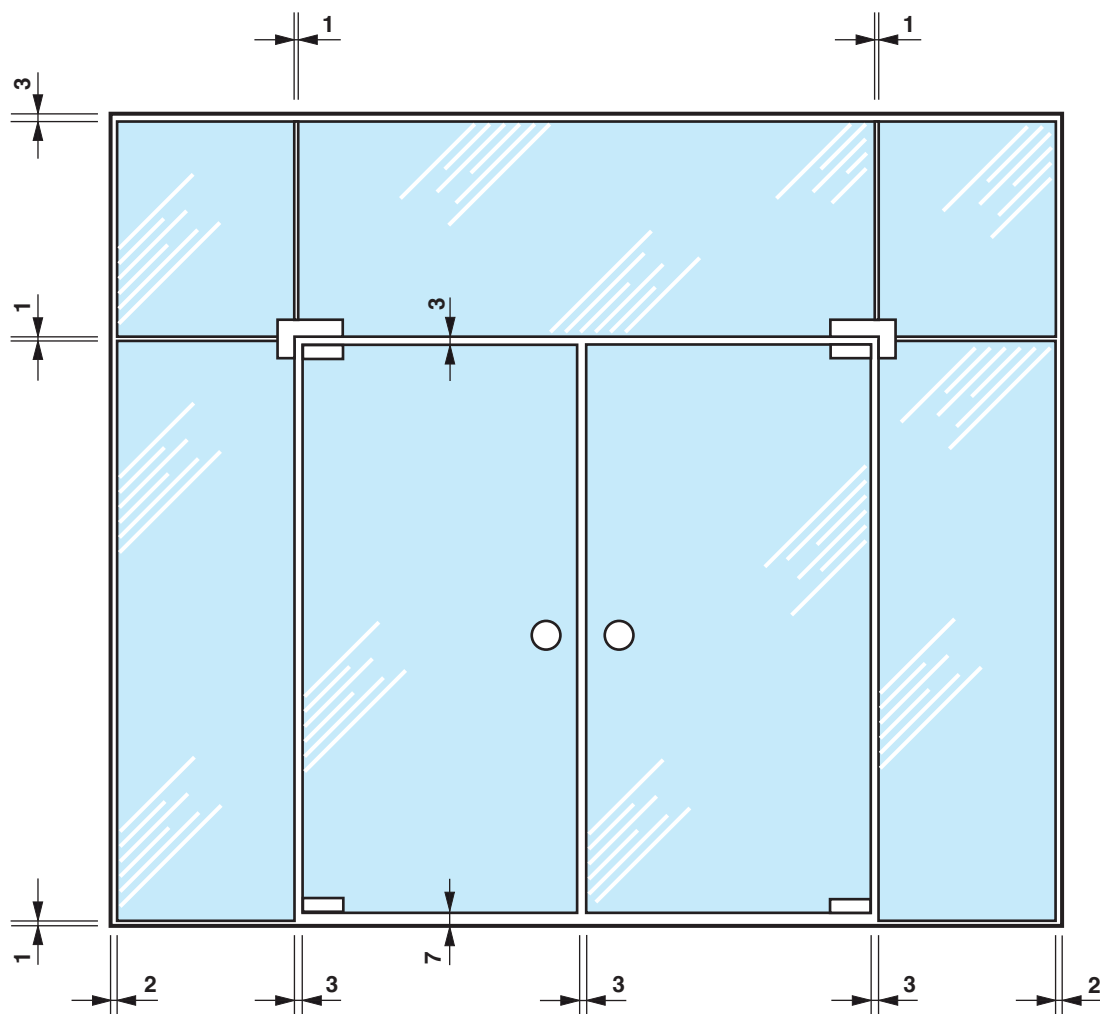
Pentures,
serrures et
pièces de fixation
*Locks and
patch fittings*



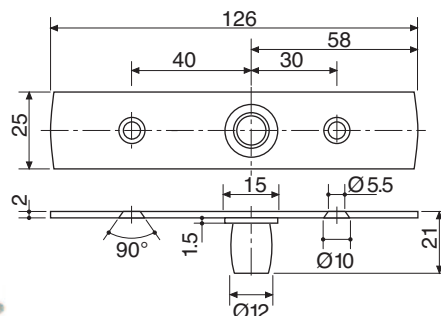
Pentures,
serrures et
pièces de fixation
Locks and
patch fittings

JEUX RECOMMANDÉS

RECOMMENDED TOLERANCES



V502



Références / References

Pivot supérieur pour V501/V201
Offset top pivot for V501/V201


Inox Brossé
Brushed stainless steel

V502.15

V502.3.33



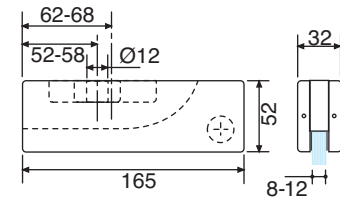
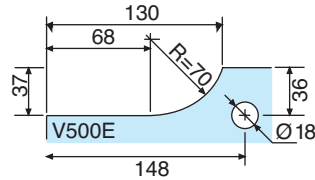
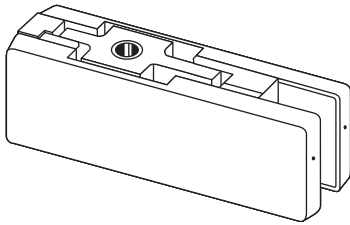
Pentures,
serrures et
pièces de fixation
*Locks and
patch fittings*

Références / References



Pivot supérieur pour V501/V201
Offset top pivot for V501/V201

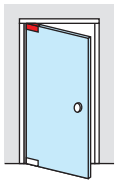
V501



Références / References

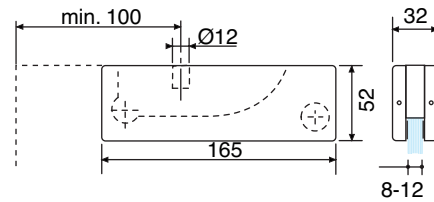
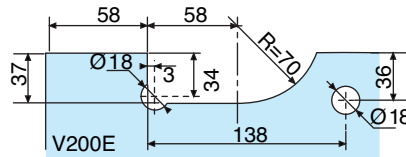
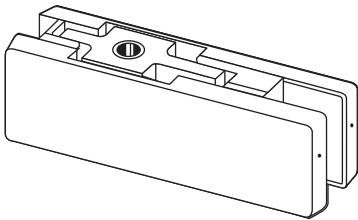


Penture haute (Montage sur encoche V500E)
Top patch fitting (Assembly on notch V500E)



Laiton poli verni <i>Polished varnished brass</i>	Aluminium anodisé Argent Brossé <i>Brushed anodised alu. silver</i>	Inox Brossé <i>Brushed stainless steel</i>	Chromé brillant <i>Bright chromium</i>	Chromé mat brossé <i>Brushed matt chromium</i>
V501.01	V501.12	V501.15	V501.30	V501.33

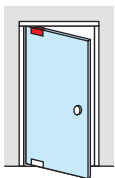
V201



Références / References

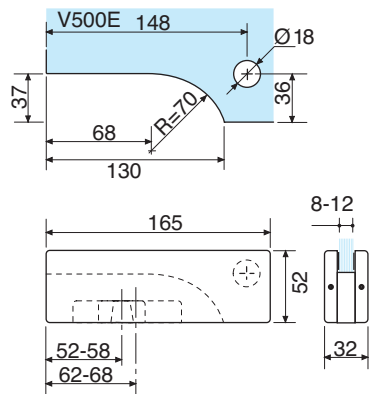
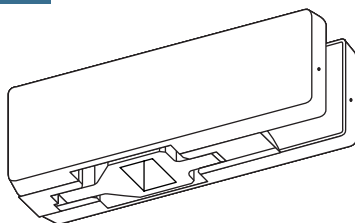


Penture haute à rotation axiale déportée (Montage sur encoche V200E)
Top patch fitting with variable pivot point (Assembly on notch V200E)



Laiton poli verni <i>Polished varnished brass</i>	Aluminium anodisé Argent Brossé <i>Brushed anodised alu. silver</i>	Inox Brossé <i>Brushed stainless steel</i>	Chromé brillant <i>Bright chromium</i>	Chromé mat brossé <i>Brushed matt chromium</i>
V201.01	V201.12	V201.15	V201.30	V201.33

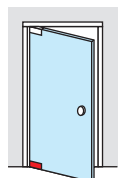
V500F



Références / References

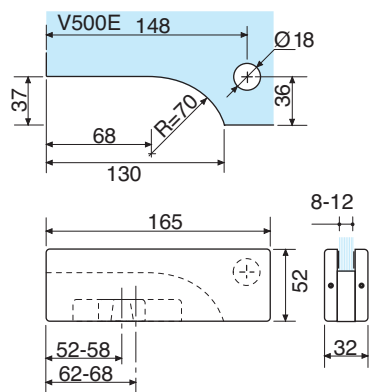
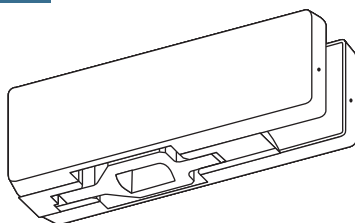


Penture basse pour axe carré français (Montage sur encoche V500E)
Bottom patch fitting French square spindle (Assembly on notch V500E)



Laiton poli verni Polished varnished brass	Aluminium anodisé Argent Brossé Brushed anodised alu. silver	Inox Brossé Brushed stainless steel	Chromé brillant Bright chromium	Chromé mat brossé Brushed matt chromium
V500F.01	V500F.12	V500F.15	V500F.30	V500F.33

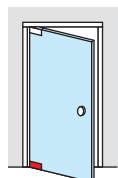
V500D



Références / References

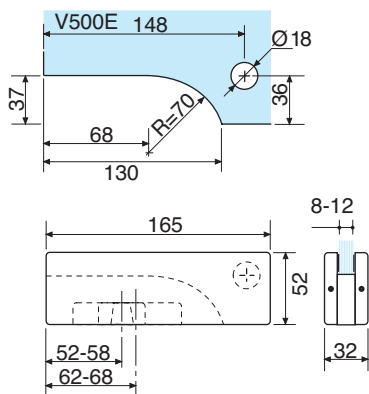
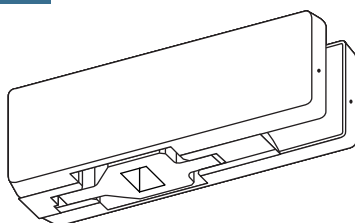


Penture basse pour axe rectangulaire allemand (Montage sur encoche V500E)
Bottom patch fitting German rectangular spindle (Assembly on notch V500E)



Laiton poli verni Polished varnished brass	Aluminium anodisé Argent Brossé Brushed anodised alu. silver	Inox Brossé Brushed stainless steel	Chromé brillant Bright chromium	Chromé mat brossé Brushed matt chromium
V500D.01	V500D.12	V500D.15	V500D.30	V500D.33

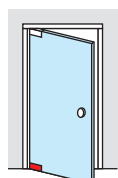
V500I



Références / References

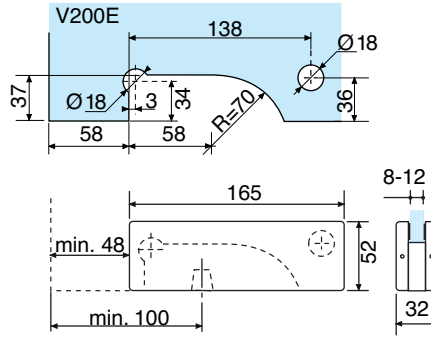
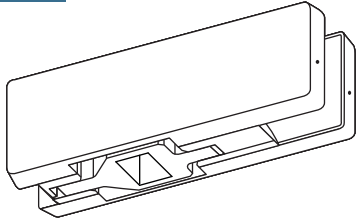


Penture basse pour axe carré italien (Montage sur encoche V500E)
Bottom patch fitting Italian square spindle (Assembly on notch V500E)

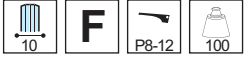


Laiton poli verni Polished varnished brass	Aluminium anodisé Argent Brossé Brushed anodised alu. silver	Inox Brossé Brushed stainless steel	Chromé brillant Bright chromium	Chromé mat brossé Brushed matt chromium
V500I.01	V500I.12	V500I.15	V500I.30	V500I.33

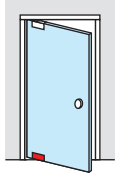
V200F



Références / References

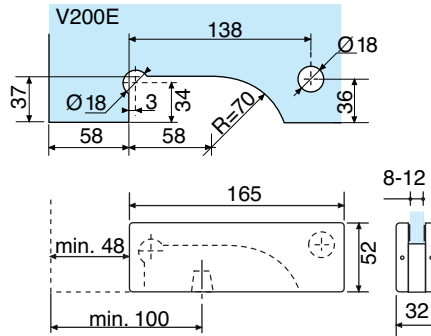
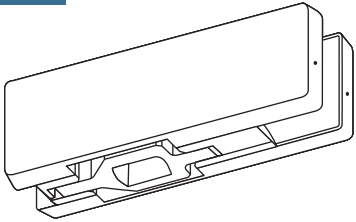


Penture basse pour axe carré français rotation axiale déportée (Montage sur encoche V200E)
Bottom patch fitting French square spindle with variable pivot point (Assembly on notch V200E)



Laiton poli verni Polished varnished brass	Aluminium anodisé Argent Brossé Brushed anodised alu. silver	Inox Brossé Brushed stainless steel	Chromé brillant Bright chromium	Chromé mat brossé Brushed matt chromium
V200F.01	V200F.12	V200F.15	V200F.30	V200F.33

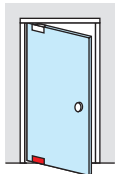
V200D



Références / References

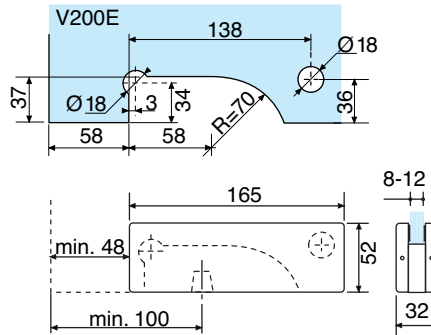
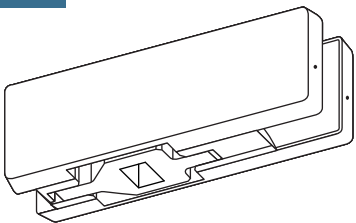


Penture basse pour axe rectangulaire allemand à rotation axiale déportée (Montage sur encoche V200E)
Bottom patch fitting German rectangular spindle with variable pivot point (Assembly on notch V200E)



Laiton poli verni Polished varnished brass	Aluminium anodisé Argent Brossé Brushed anodised alu. silver	Inox Brossé Brushed stainless steel	Chromé brillant Bright chromium	Chromé mat brossé Brushed matt chromium
V200D.01	V200D.12	V200D.15	V200D.30	V200D.33

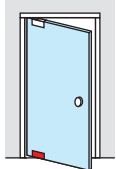
V200I



Références / References

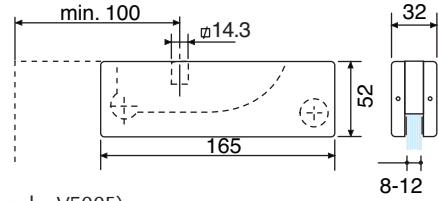
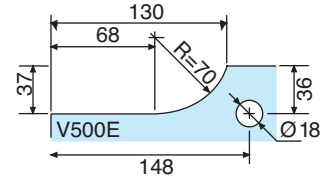
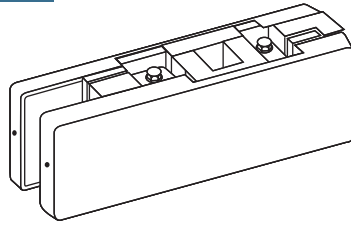


Penture basse pour axe carré italien rotation axiale déportée (Montage sur encoche V200E)
Bottom patch fitting Italian square spindle with variable pivot point (Assembly on notch V200E)



Laiton poli verni Polished varnished brass	Aluminium anodisé Argent Brossé Brushed anodised alu. silver	Inox Brossé Brushed stainless steel	Chromé brillant Bright chromium	Chromé mat brossé Brushed matt chromium
V200I.01	V200I.12	V200I.15	V200I.30	V200I.33

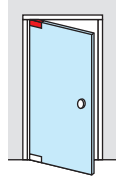
V535



Références / References

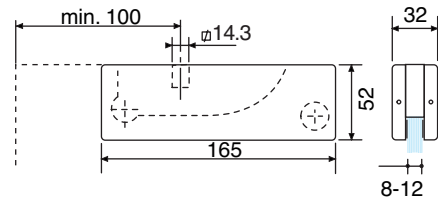
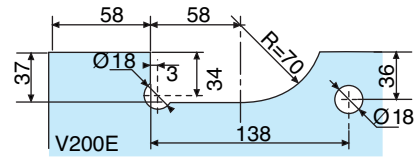
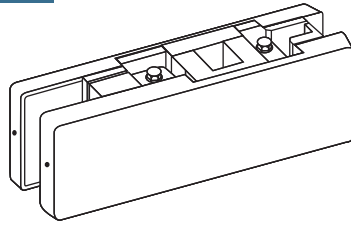


Penture haute pour ferme porte 5600/5750 (Montage sur encoche V500E)
Top patch fitting for door closer 5600/5750 (Assembly on notch V500E)



Laiton poli verni Polished varnished brass	Aluminium anodisé Argent Brossé Brushed anodised alu. silver	Inox Brossé Brushed stainless steel	Chromé brillant Bright chromium	Chromé mat brossé Brushed matt chromium
V535.01	V535.12	V535.15	V535.30	V535.33

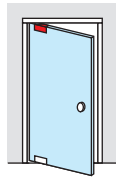
V235



Références / References

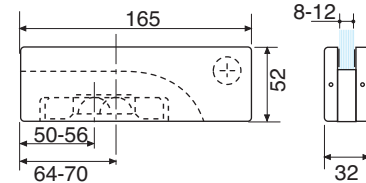
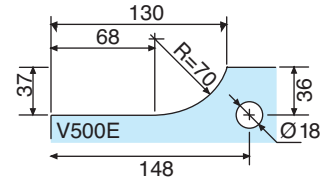
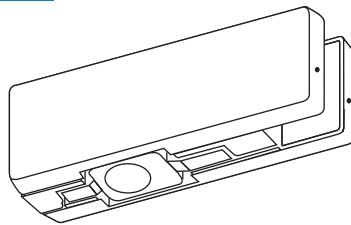


Penture haute pour ferme porte 5600/5750 rotation axiale déportée (Montage sur encoche V200E)
Top patch fitting for door closer 5600/5750 with variable pivot point (To fit notch V200E)



Laiton poli verni Polished varnished brass	Aluminium anodisé Argent Brossé Brushed anodised alu. silver	Inox Brossé Brushed stainless steel	Chromé brillant Bright chromium	Chromé mat brossé Brushed matt chromium
V235.01	V235.12	V235.15	V235.30	V235.33

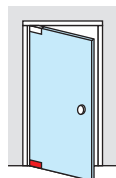
V536



Références / References

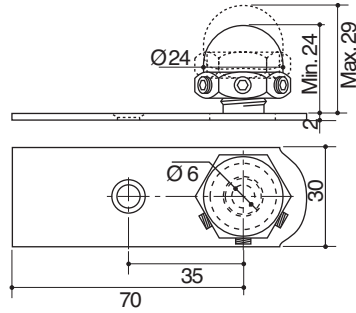


Penture basse avec insert dome pour AC311 (Montage sur encoche V500E)
Bottom patch fitting with dome insert for AC311 (Assembly on notch V500E)



Laiton poli verni Polished varnished brass	Aluminium anodisé Argent Brossé Brushed anodised alu. silver	Inox Brossé Brushed stainless steel	Chromé brillant Bright chromium	Chromé mat brossé Brushed matt chromium
V536.01	V536.12	V536.15	V536.30	V536.33

AC311.15

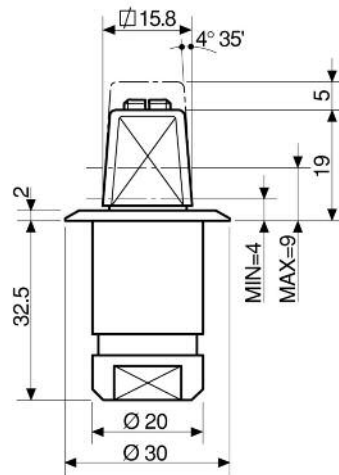


Pentures,
serrures et
pièces de fixation
Locks and
patch fittings



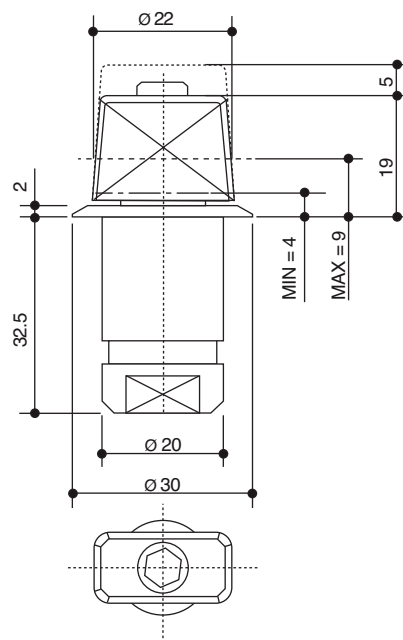
Faux pivot dome réglable pour V536
Dome floor pivot for V536

AC246.33



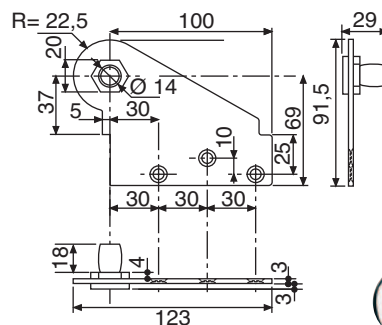
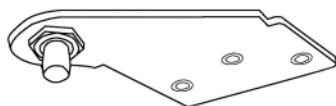
Crapaudine à sceller axe carré italien
Adjustable Italian square free swing floor pivot

AC299.33



Crapaudine à sceller axe rectangulaire allemand
Adjustable German rectangular free swing floor pivot

V122



Inox poli
Polished stainless steel

Références / References

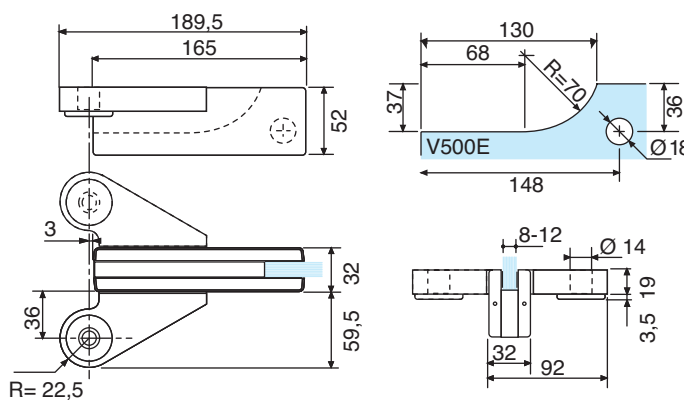
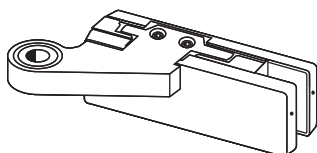


Pivot supérieur déporté G/D 52 mm
Offset top pivot L/R 52 mm

V122.16



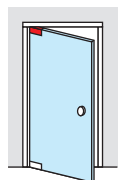
V121



Références / References



Penture supérieure déportée 52 mm DIN Gauche (Montage sur encoche V500E)
52 mm offset top patch fitting DIN Left (Assembly on notch V500E)



V121.01

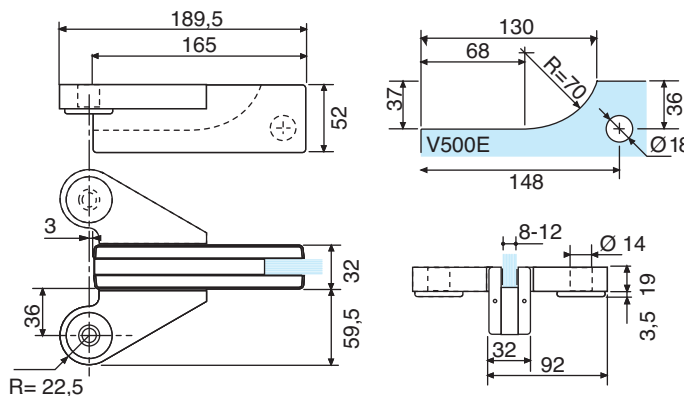
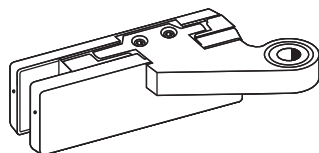
V121.12

V121.15

V121.30

V121.33

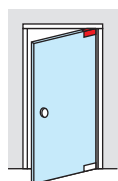
V131



Références / References



Penture supérieure déportée 52 mm DIN Droite (Montage sur encoche V500E)
52 mm offset top patch fitting DIN Right (Assembly on notch V500E)



V131.01

V131.12

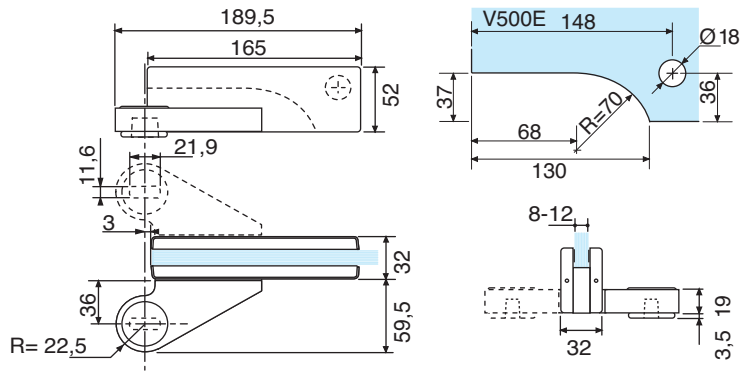
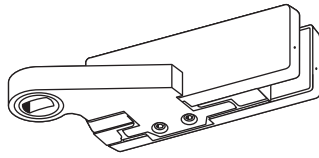
V131.15

V131.30

V131.33



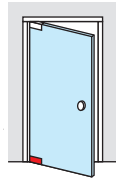
V120



Références / References

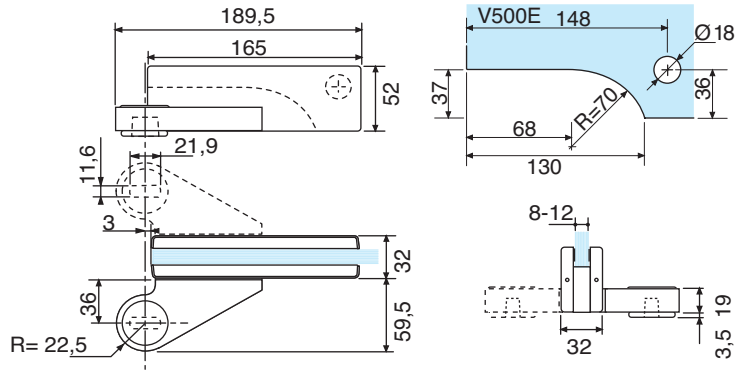
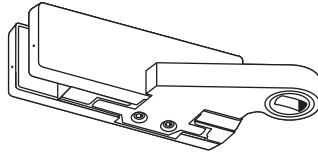


Penture inférieure déportée 52 mm DIN Gauche (Montage sur encoche V500E)
52 mm offset bottom patch fitting DIN Left (Assembly on notch V500E)



Laiton poli verni Polished varnished brass	Aluminium anodisé Argent Brossé Brushed anodised alu. silver	Inox Brossé Brushed stainless steel	Chromé brillant Bright chromium	Chromé mat brossé Brushed matt chromium
V120.01	V120.12	V120.15	V120.30	V120.33

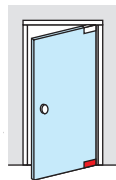
V130



Références / References

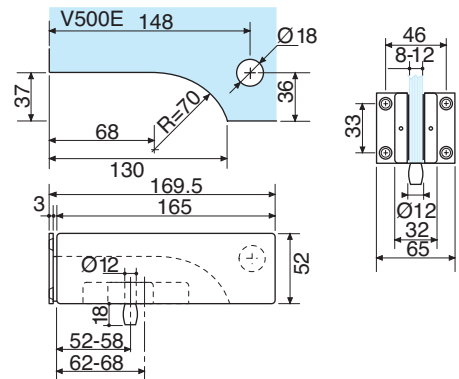
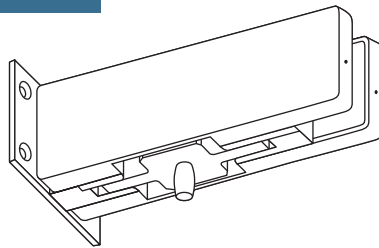


Penture inférieure déportée 52 mm DIN Droite (Montage sur encoche V500E)
52 mm offset bottom patch fitting DIN Right (Assembly on notch V500E)



Laiton poli verni Polished varnished brass	Aluminium anodisé Argent Brossé Brushed anodised alu. silver	Inox Brossé Brushed stainless steel	Chromé brillant Bright chromium	Chromé mat brossé Brushed matt chromium
V130.01	V130.12	V130.15	V130.30	V130.33

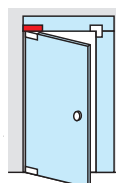
V511



Références / References

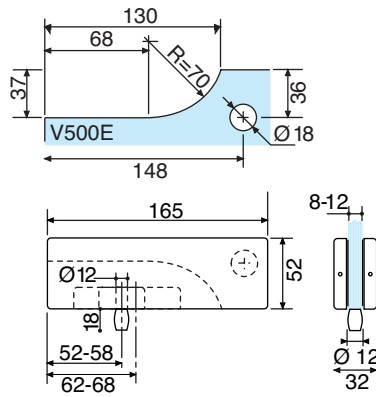
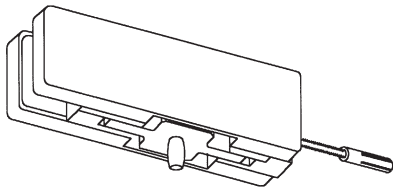


Contre-sabot d'imposte avec plaque murale et pivot (Montage sur encoche V500E)
Side fixed transom panel patch with pivot for double acting doors (Assembly on notch V500E).



Laiton poli verni Polished varnished brass	Aluminium anodisé Argent Brossé Brushed anodised alu. silver	Inox Brossé Brushed stainless steel	Chromé brillant Bright chromium	Chromé mat brossé Brushed matt chromium
V130.01	V130.12	V130.15	V130.30	V130.33

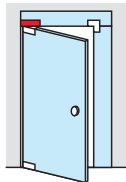
V511.1



Références / References

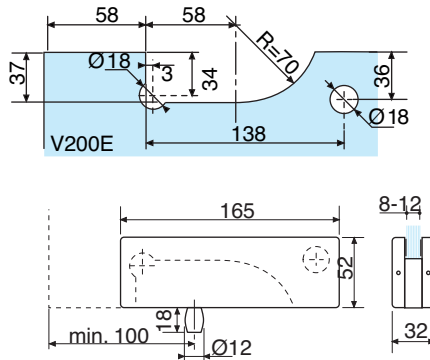
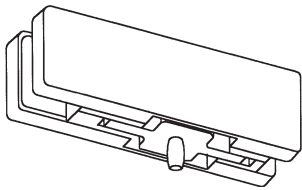


Contre-sabot d'imposte avec tige filetée et cheville (Montage sur encoche V500E)
Side fixed transom panel patch with pivot for double acting doors with rod and plug (Assembly on notch V500E)



Laiton poli verni Polished varnished brass	Aluminium anodisé Argent Brossé Brushed anodised alu. silver	Inox Brossé Brushed stainless steel	Chromé brillant Bright chromium	Chromé mat brossé Brushed matt chromium
V511.1.01	V511.1.12	V511.1.15	V511.1.30	V511.1.33

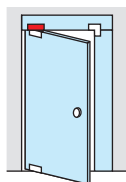
V211



Références / References

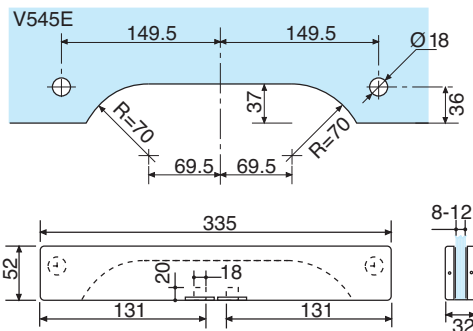
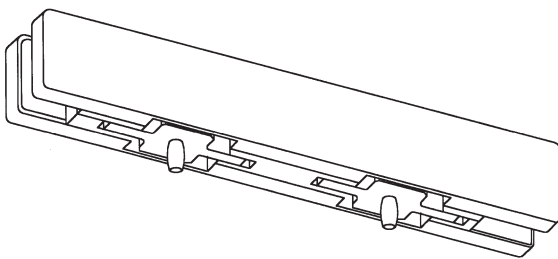


Contre-sabot d'imposte à rotation axiale déplacée (Montage sur encoche V200E)
Transom panel patch with off-centre pivot (Assembly on notch V200E)



Laiton poli verni Polished varnished brass	Aluminium anodisé Argent Brossé Brushed anodised alu. silver	Inox Brossé Brushed stainless steel	Chromé brillant Bright chromium	Chromé mat brossé Brushed matt chromium
V211.01	V211.12	V211.15	V211.30	V211.33

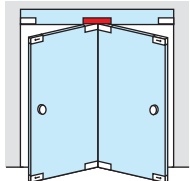
V547



Références / References

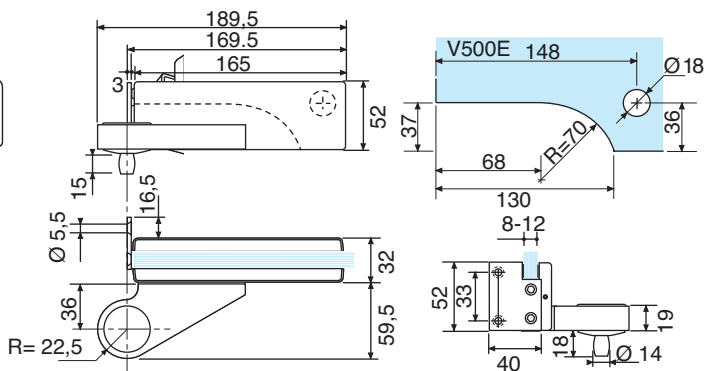
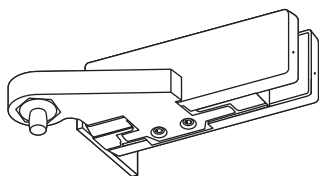


Double contre-sabot d'imposte (Montage sur encoche V545E)
Double transom panel patch with pivot (Assembly on notch V545E)



Laiton poli verni Polished varnished brass	Aluminium anodisé Argent Brossé Brushed anodised alu. silver	Inox Brossé Brushed stainless steel	Chromé brillant Bright chromium	Chromé mat brossé Brushed matt chromium
V547.01	V547.12	V547.15	V547.30	V547.33

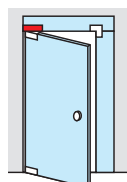
V141



Références / References

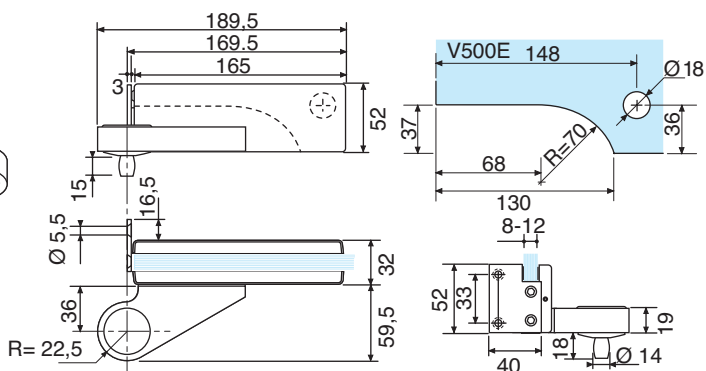
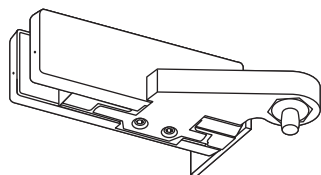


Contre-sabot d'imposte rotation déportée 52 mm avec pivot et fixation murale DIN Gauche (Montage sur encoche V500E)
Side fixed transom panel patch with 52 mm offset pivot fixing DIN Left (Assembly on notch V500E)



Laiton poli verni Polished varnished brass	Aluminium anodisé Argent Brossé Brushed anodised alu. silver	Inox Brossé Brushed stainless steel	Chromé brillant Bright chromium	Chromé mat brossé Brushed matt chromium
V141.01	V141.12	V141.15	V141.30	V141.33

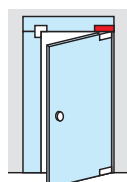
V151



Références / References

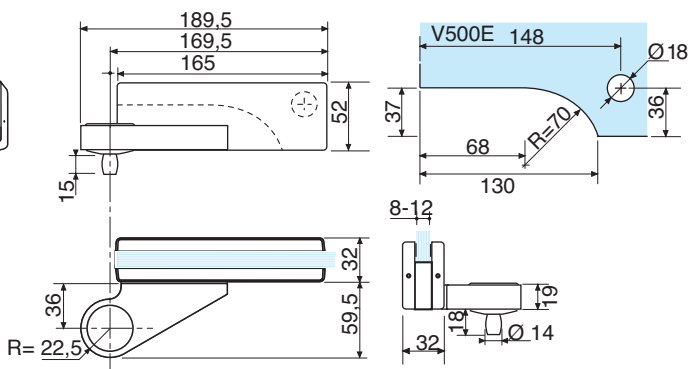
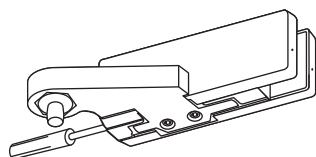


Contre-sabot d'imposte rotation déportée 52 mm avec pivot et fixation murale DIN Droite (Montage sur encoche V500E)
Side fixed transom panel patch with 52 mm offset pivot fixing DIN Right (Assembly on notch V500E)



Laiton poli verni Polished varnished brass	Aluminium anodisé Argent Brossé Brushed anodised alu. silver	Inox Brossé Brushed stainless steel	Chromé brillant Bright chromium	Chromé mat brossé Brushed matt chromium
V151.01	V151.12	V151.15	V151.30	V151.33

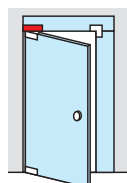
V141.1



Références / References

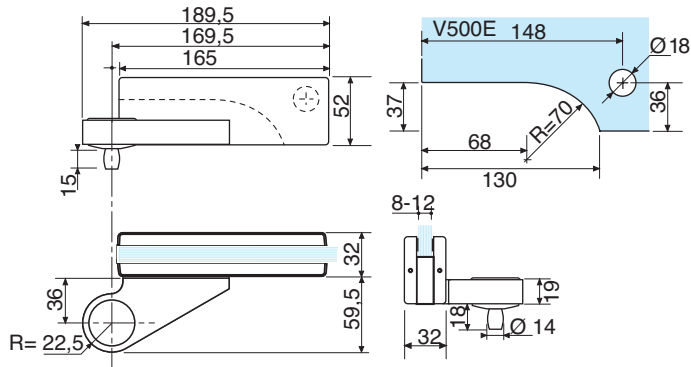
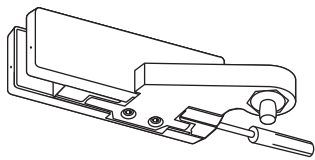


Contre-sabot d'imposte rotation déportée 52 mm avec pivot et tige filetée DIN Gauche (Montage sur encoche V500E)
Side fixed transom panel patch with 52 mm offset pivot with rod and plug DIN Left (Assembly on notch V500E)



Laiton poli verni Polished varnished brass	Aluminium anodisé Argent Brossé Brushed anodised alu. silver	Inox Brossé Brushed stainless steel	Chromé brillant Bright chromium	Chromé mat brossé Brushed matt chromium
V141.1.01	V141.1.12	V141.1.15	V141.1.30	V141.1.33

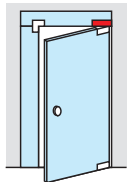
V151.1



Références / References

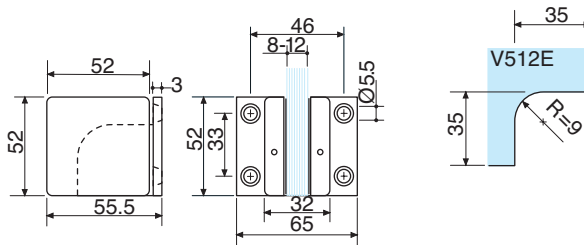
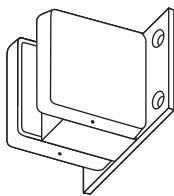


Contre-sabot d'imposte rotation déportée 52 mm avec pivot et fixation murale DIN Droite (Montage sur encoche V500E)
Side fixed transom panel patch with 52 mm offset pivot with wall plate DIN Right (Assembly on notch V500E)

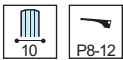


Laiton poli verni Polished varnished brass	Aluminium anodisé Argent Brossé Brushed anodised alu. silver	Inox Brossé Brushed stainless steel	Chromé brillant Bright chromium	Chromé mat brossé Brushed matt chromium
V151.1.01	V151.1.12	V151.1.15	V151.1.30	V151.1.33

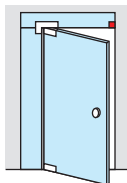
V512



Références / References

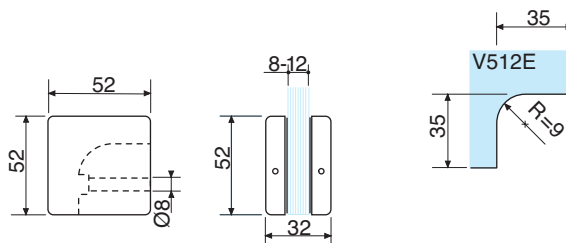
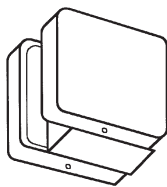


Support de coin d'imposte avec fixation murale (Montage sur encoche V512E)
Side fixed transom panel patch with fixing plate (Assembly on notch V512E)

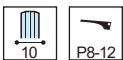


Laiton poli verni Polished varnished brass	Aluminium anodisé Argent Brossé Brushed anodised alu. silver	Inox Brossé Brushed stainless steel	Chromé brillant Bright chromium	Chromé mat brossé Brushed matt chromium
V512.01	V512.12	V512.15	V512.30	V512.33

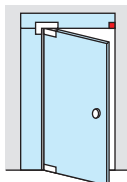
V512.1



Références / References

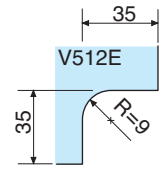
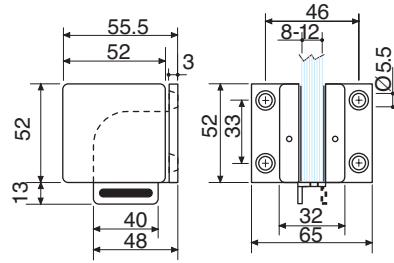
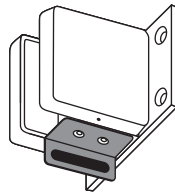


Support de coin d'imposte à vis (Montage sur encoche V512E)
Side fixed transom panel patch to screw on (Assembly on notch V512E)

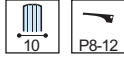


Laiton poli verni Polished varnished brass	Aluminium anodisé Argent Brossé Brushed anodised alu. silver	Inox Brossé Brushed stainless steel	Chromé brillant Bright chromium	Chromé mat brossé Brushed matt chromium
V512.1.01	V512.1.12	V512.1.15	V512.1.30	V512.1.33

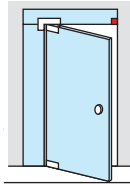
V513



Références / References



Pièce d'angle d'imposte avec plaque murale et avec butée réversible (Montage sur encoche V512E)
Side fixed transom panel patch with wall plate and reversible stop (Assembly on notch V512E)



Laiton poli verni
Polished varnished brass

V513.01



Aluminium anodisé Argent Brossé
Brushed anodised alu. silver

V513.12



Inox Brossé
Brushed stainless steel

V513.15



Chromé brillant
Bright chromium

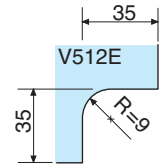
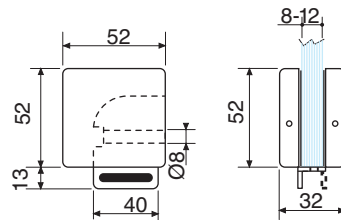
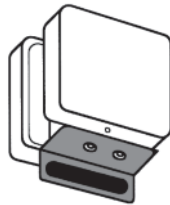
V513.30



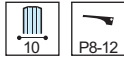
Chromé mat brossé
Brushed matt chromium

V513.33

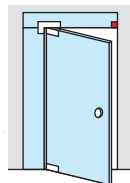
V513.1



Références / References



Pièce d'angle d'imposte à vis et avec butée réversible (Montage sur encoche V512E)
Side fixed transom panel patch to screw on with reversible stop (Assembly on notch V512E)



Laiton poli verni
Polished varnished brass

V513.1.01



Aluminium anodisé Argent Brossé
Brushed anodised alu. silver

V513.1.12



Inox Brossé
Brushed stainless steel

V513.1.15



Chromé brillant
Bright chromium

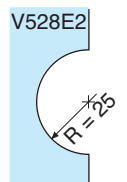
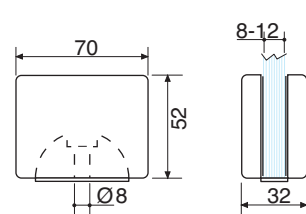
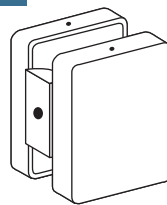
V513.1.30



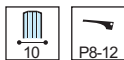
Chromé mat brossé
Brushed matt chromium

V513.1.33

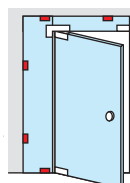
V528



Références / References



Pièce d'angle pour glaces fixes à vis (Montage sur encoche V528E1-V528E2)
Wall to glass patch for fixed panel to screw on (Assembly on notch V528E1-V528E2)



Laiton poli verni
Polished varnished brass

V528.01



Aluminium anodisé Argent Brossé
Brushed anodised alu. silver

V528.12



Inox Brossé
Brushed stainless steel

V528.15



Chromé brillant
Bright chromium

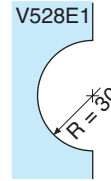
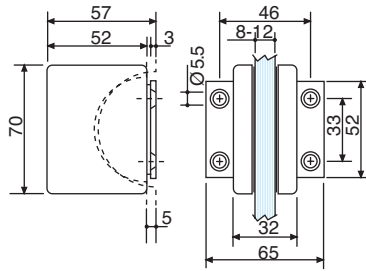
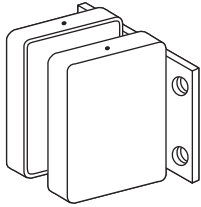
V528.30



Chromé mat brossé
Brushed matt chromium

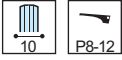
V528.33

V580

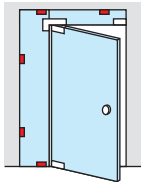


Pentures,
serrures et
pièces de fixation
*Locks and
patch fittings*

Références / References



Pièce de fixation murale pour panneaux fixes avec plaque murale (Montage sur encoche V528E1-V528E2)
Wall to glass patch for fixed panel with wall plate (Assembly on notch V528E1-V528E2)



Laiton poli verni
Polished varnished brass

V580.01



Aluminium anodisé Argent Brossé
Brushed anodised alu. silver

V580.12



Inox Brossé
Brushed stainless steel

V580.15



Chromé brillant
Bright chromium

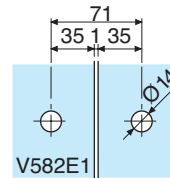
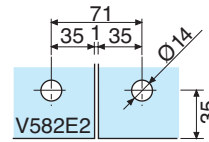
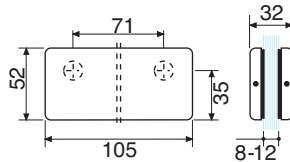
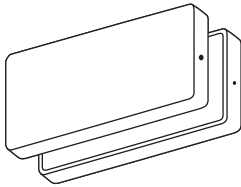
V580.30



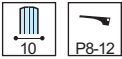
Chromé mat brossé
Brushed matt chromium

V580.33

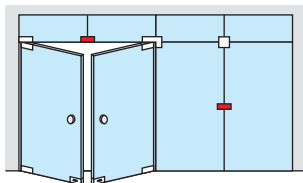
V582



Références / References



Liaison pour 2 panneaux fixes (Montage sur encoche V582E1-V582E2)
Fixed panel connector for 2 fixed panels (Assembly on notch V582E1-V582E2)



Laiton poli verni
Polished varnished brass

V582.01



Aluminium anodisé Argent Brossé
Brushed anodised alu. silver

V582.12



Inox Brossé
Brushed stainless steel

V582.15



Chromé brillant
Bright chromium

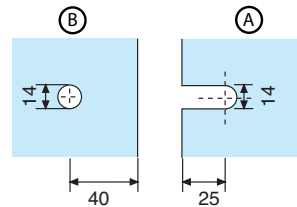
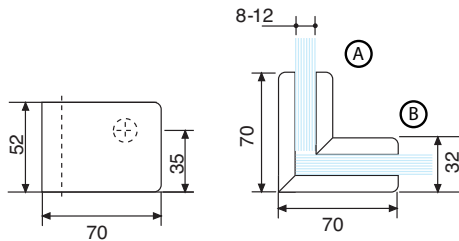
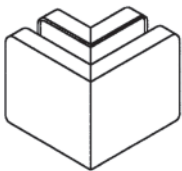
V582.30



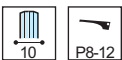
Chromé mat brossé
Brushed matt chromium

V582.33

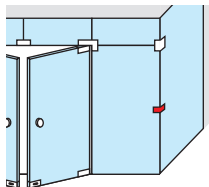
V582.V



Références / References



Pièce de liaison d'angle pour 2 panneaux fixes V= avec angle `spécifier entre 90° et 160° (Montage sur encoche V582E3)
Fixed panel connector for 2 fixed panels V= angle from 90° to 160° (Assembly on notch V582E3)



Laiton poli verni
Polished varnished brass

V582.V.01



Aluminium anodisé Argent Brossé
Brushed anodised alu. silver

V582.V.12



Inox Brossé
Brushed stainless steel

V582.V.15



Chromé brillant
Bright chromium

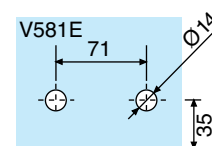
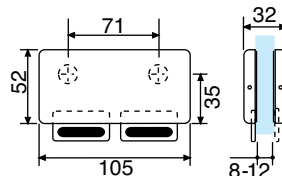
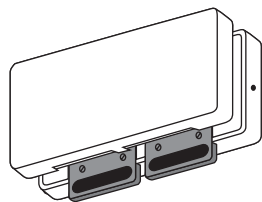
V582.V.30



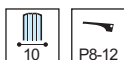
Chromé mat brossé
Brushed matt chromium

V582.V.33

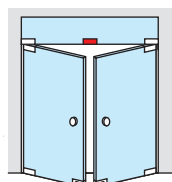
V581



Références / References

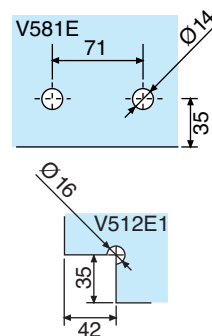
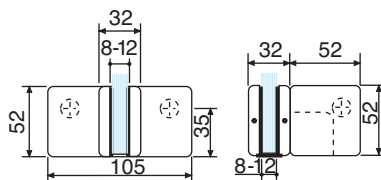
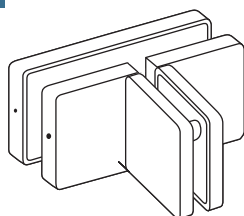


Pièce de liaison pour 2 glaces fixes avec double butée réversible (Montage sur encoche V581E)
Fixed panel connector for two fixed panels with reversible stop (Assembly on notch V581E)

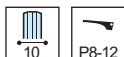


Laiton poli verni Polished varnished brass	Aluminium anodisé Argent Brossé Brushed anodised alu. silver	Inox Brossé Brushed stainless steel	Chromé brillant Bright chromium	Chromé mat brossé Brushed matt chromium
V581.01	V581.12	V581.15	V581.30	V581.33

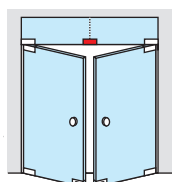
V583



Références / References

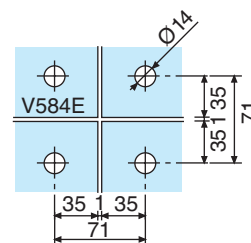
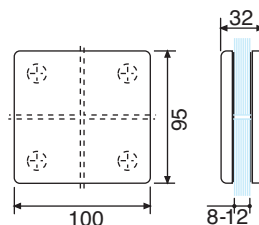
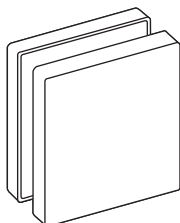


Pièce de liaison pour 2 panneaux fixes avec ailette de contreventement (Montage sur encoche V581E + V512E1)
Fixed panel connector for 2 fixed panels with fin link (Assembly on notch V581E + V512E1)

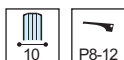


Laiton poli verni Polished varnished brass	Aluminium anodisé Argent Brossé Brushed anodised alu. silver	Inox Brossé Brushed stainless steel	Chromé brillant Bright chromium	Chromé mat brossé Brushed matt chromium
V583.01	V583.12	V583.15	V583.30	V583.33

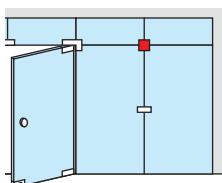
V584



Références / References



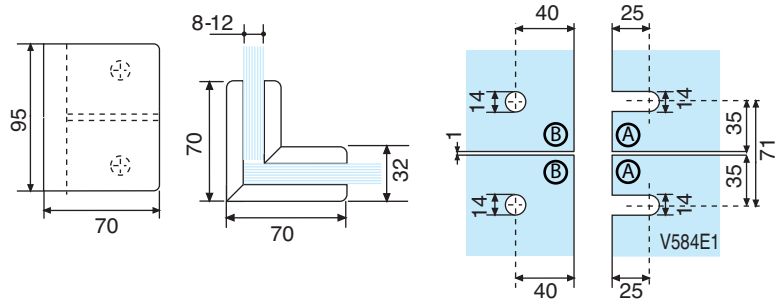
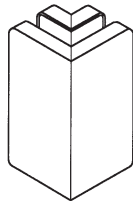
Pièce de liaison pour 4 glaces fixes (Montage sur encoche V584E)
Fixed panel connector for 4 fixed panels (Assembly on notch V584E)



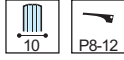
Laiton poli verni Polished varnished brass	Aluminium anodisé Argent Brossé Brushed anodised alu. silver	Inox Brossé Brushed stainless steel	Chromé brillant Bright chromium	Chromé mat brossé Brushed matt chromium
V584.01	V584.12	V584.15	V584.30	V584.33



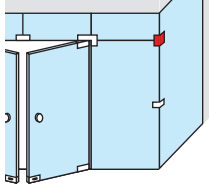
V584.V



Références / References



Pièce de liaison d'angle pour quatre panneaux fixes V= avec angle `spécifier entre 90° et 160° (Montage sur encoche V584E1)
Fixed panel connector for four fixed panels V= angle from 90° to 160° (Assembly on notch V584E1)



Laiton poli verni
Polished varnished brass

V584.V.01



Aluminium anodisé Argent Brossé
Brushed anodised alu. silver

V584.V.12



Inox Brossé
Brushed stainless steel

V584.V.15



Chromé brillant
Bright chromium

V584.V.30

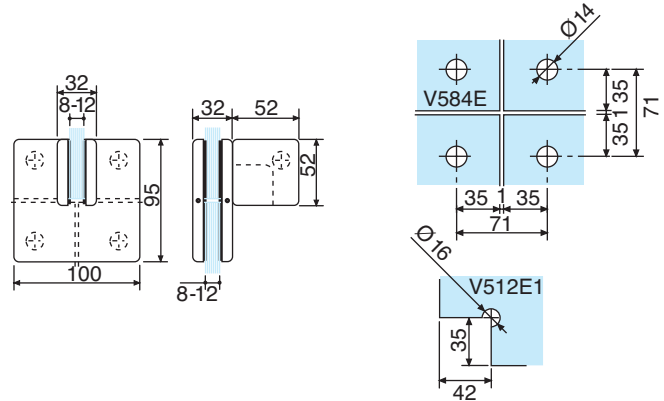
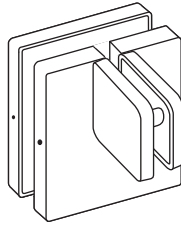


Chromé mat brossé
Brushed matt chromium

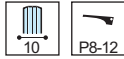
V584.V.33



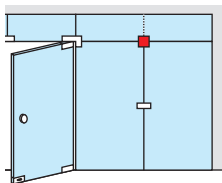
V585



Références / References



Pièce de liaison pour 4 glaces fixes avec ailette de contreventement (Montage sur encoche V584E + V512E1)
Fixed panel connector for 4 fixed panels with fin link (Assembly on notch V584E + V512E1)



Laiton poli verni
Polished varnished brass

V585.01



Aluminium anodisé Argent Brossé
Brushed anodised alu. silver

V585.12



Inox Brossé
Brushed stainless steel

V585.15



Chromé brillant
Bright chromium

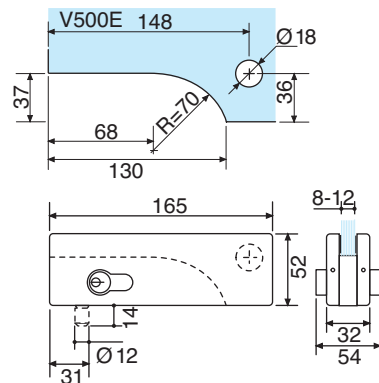
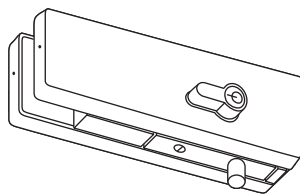
V585.30



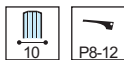
Chromé mat brossé
Brushed matt chromium

V585.33

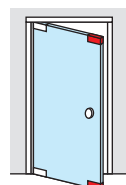
V514



Références / References



Serrure d'angle avec cylindre Européen (Montage sur encoche V500E)
Corner lock with Euro profile cylinder (Assembly on notch V500E)



Laiton poli verni
Polished varnished brass

V514.01



Aluminium anodisé Argent Brossé
Brushed anodised alu. silver

V514.12



Inox Brossé
Brushed stainless steel

V514.15



Chromé brillant
Bright chromium

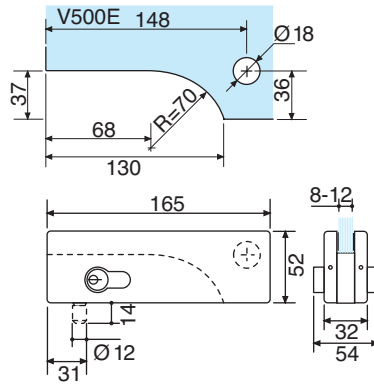
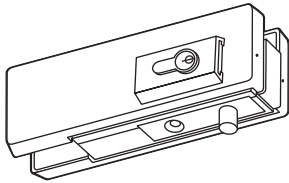
V514.30



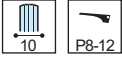
Chromé mat brossé
Brushed matt chromium

V514.33

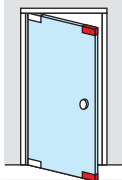
V517



Références / References

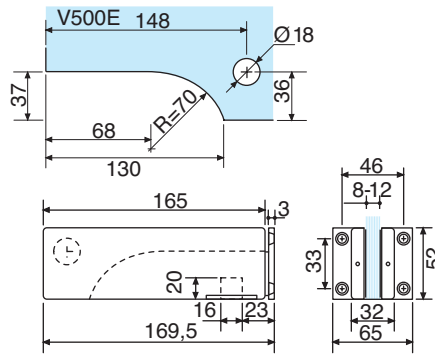
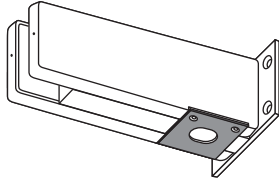


Serrure d'angle avec cylindre Européen et rosace de sécurité (Montage sur encoche V500E)
 Corner lock with Euro profile cylinder and security rosettes (Assembly on notch V500E)



Laiton poli verni Polished varnished brass	Aluminium anodisé Argent Brossé Brushed anodised alu. silver	Inox Brossé Brushed stainless steel	Chromé brillant Bright chromium	Chromé mat brossé Brushed matt chromium
V517.01	V517.12	V517.15	V517.30	V517.33

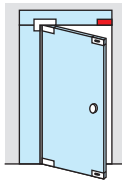
V518



Références / References

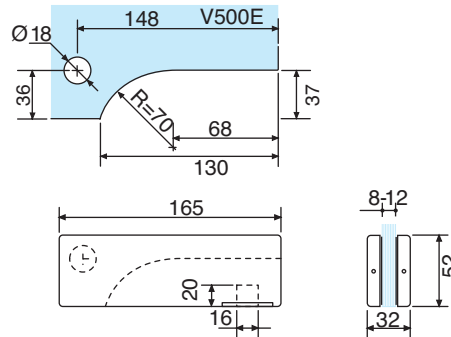
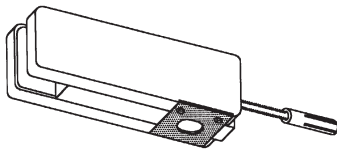


Contre-boîtier pour serrure d'angle avec plaque murale (Montage sur encoche V500E)
 Side fixed transom panel patch for corner lock with wall plate (Assembly on notch V500E)

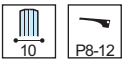


Laiton poli verni Polished varnished brass	Aluminium anodisé Argent Brossé Brushed anodised alu. silver	Inox Brossé Brushed stainless steel	Chromé brillant Bright chromium	Chromé mat brossé Brushed matt chromium
V518.01	V518.12	V518.15	V518.30	V518.33

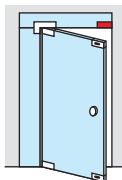
V518.1



Références / References



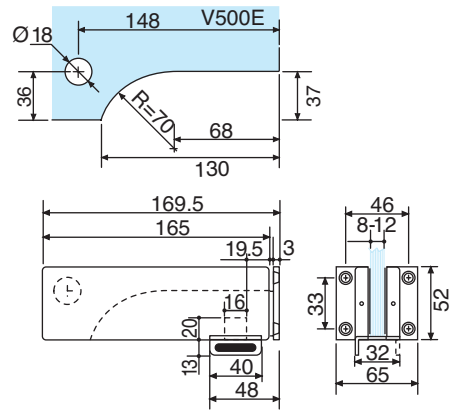
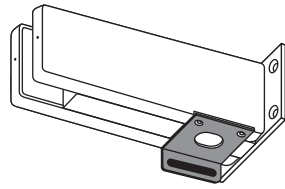
Contre-boîtier pour serrure de coin avec tige filetée (Montage sur encoche V500E)
 Side fixed transom panel patch for corner lock with rod and plug (Assembly on notch V500E)



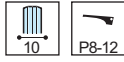
Laiton poli verni Polished varnished brass	Aluminium anodisé Argent Brossé Brushed anodised alu. silver	Inox Brossé Brushed stainless steel	Chromé brillant Bright chromium	Chromé mat brossé Brushed matt chromium
V518.1.01	V518.1.12	V518.1.15	V518.1.30	V518.1.33

Pentures,
serrures et
pièces de fixation
Locks and
patch fittings

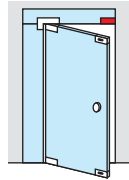
V519



Références / References

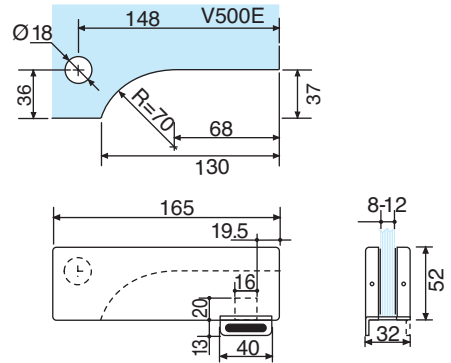
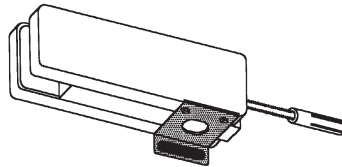


Contre-boîtier pour serrure d'angle avec butée réversible et fixation murale (Montage sur encoche V500E)
Side fixed transom panel patch for corner lock with reversible stop and wall plate (Assembly on notch V500E)

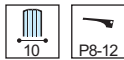


Laiton poli verni Polished varnished brass	Aluminium anodisé Argent Brossé Brushed anodised alu. silver	Inox Brossé Brushed stainless steel	Chromé brillant Bright chromium	Chromé mat brossé Brushed matt chromium
V519.01	V519.12	V519.15	V519.30	V519.33

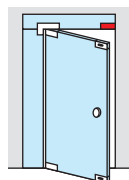
V519.1



Références / References

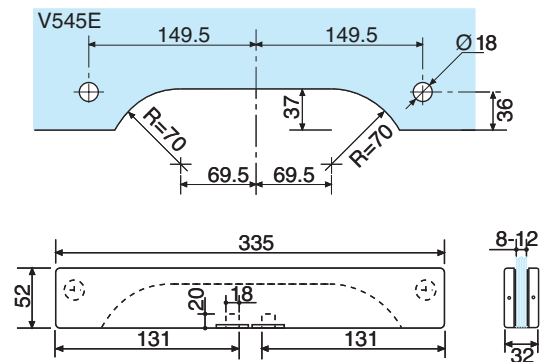
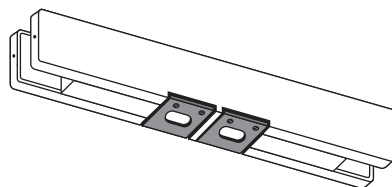


Contre-boîtier pour serrure de coin avec butée réversible et tige filetée (Montage sur encoche V500E)
Side fixed transom panel patch for corner lock with reversible stop, rod and plug (Assembly on notch V500E)

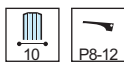


Laiton poli verni Polished varnished brass	Aluminium anodisé Argent Brossé Brushed anodised alu. silver	Inox Brossé Brushed stainless steel	Chromé brillant Bright chromium	Chromé mat brossé Brushed matt chromium
V519.1.01	V519.1.12	V519.1.15	V519.1.30	V519.1.33

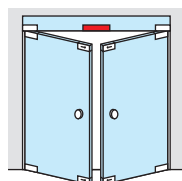
V545



Références / References

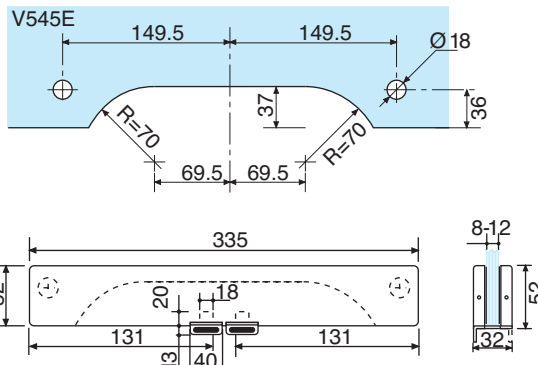
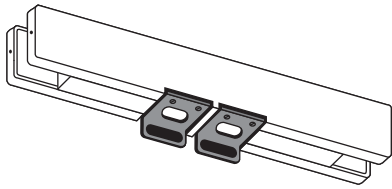


Contre-boîtier double pour serrure de coin V514/V517 (Montage sur encoche V545E)
Double transom patch keep for corner lock V514/V517 (Assembly on notch V545E)

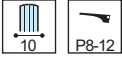


Laiton poli verni Polished varnished brass	Aluminium anodisé Argent Brossé Brushed anodised alu. silver	Inox Brossé Brushed stainless steel	Chromé brillant Bright chromium	Chromé mat brossé Brushed matt chromium
V545.01	V545.12	V545.15	V545.30	V545.33

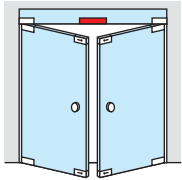
V546



Références / References

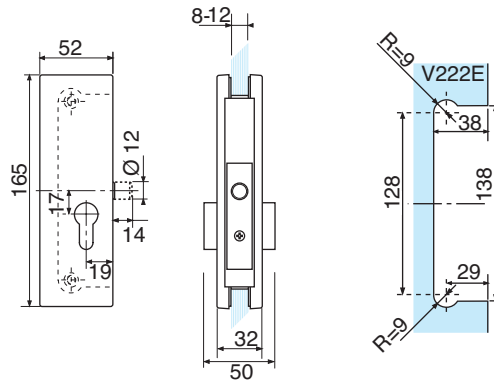
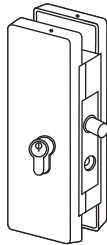


Contre-boîtier pour serrure d'angle avec butée réversible et fixation murale (Montage sur encoche V500E)
 Side fixed transom panel patch for corner lock with reversible stop and wall plate (Assembly on notch V500E)

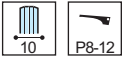


Laiton poli verni Polished varnished brass	Aluminium anodisé Argent Brossé Brushed anodised alu. silver	Inox Brossé Brushed stainless steel	Chromé brillant Bright chromium	Chromé mat brossé Brushed matt chromium
V546.01	V546.12	V546.15	V546.30	V546.33

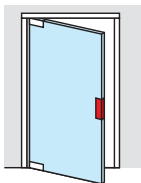
V222



Références / References

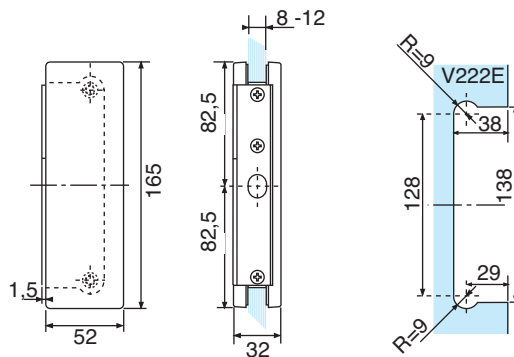


Serrure verticale avec cylindre Européen (Montage sur encoche V222E)
 Vertical lock with Euro profile cylinder (Assembly on notch V222E)

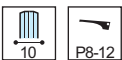


Laiton poli verni Polished varnished brass	Aluminium anodisé Argent Brossé Brushed anodised alu. silver	Inox Brossé Brushed stainless steel	Chromé brillant Bright chromium	Chromé mat brossé Brushed matt chromium
V222.01	V222.12	V222.15	V222.30	V222.33

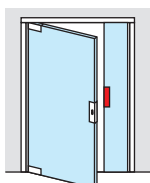
V223



Références / References



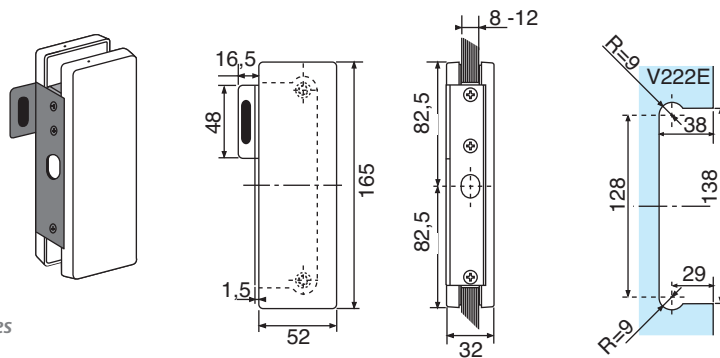
Contre-boîtier pour serrure V222 (Montage sur encoche V222E)
 Patch keep for lock V222 (Assembly on notch V222E)



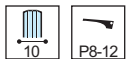
Laiton poli verni Polished varnished brass	Aluminium anodisé Argent Brossé Brushed anodised alu. silver	Inox Brossé Brushed stainless steel	Chromé brillant Bright chromium	Chromé mat brossé Brushed matt chromium
V223.01	V223.12	V223.15	V223.30	V223.33

Pentures,
serrures et
pièces de fixation
Locks and
patch fittings

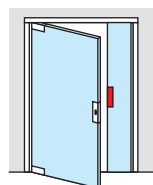
V224



Références / References

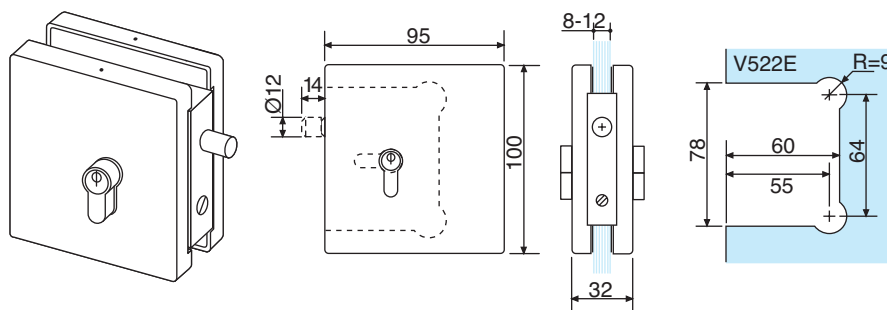


Contre-boîtier pour serrure V222 avec butée (Montage sur encoche V222E)
Patch keep for lock V222 with stop (Assembly on notch V222E)



Laiton poli verni Polished varnished brass	Aluminium anodisé Argent Brossé Brushed anodised alu. silver	Inox Brossé Brushed stainless steel	Chromé brillant Bright chromium	Chromé mat brossé Brushed matt chromium
V224.01	V224.12	V224.15	V224.30	V224.33

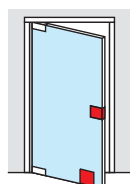
V522



Références / References

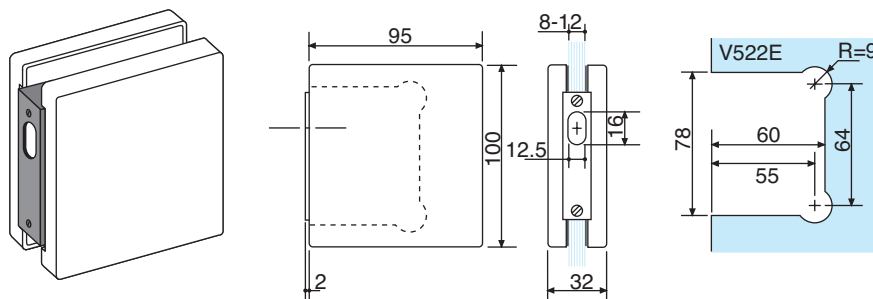


Serrure universelle à pêne dormant avec cylindre Européen (Montage sur encoche V522E)
Reversible lock with Euro profile cylinder (Assembly on notch V522E)

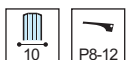


Laiton poli verni Polished varnished brass	Aluminium anodisé Argent Brossé Brushed anodised alu. silver	Inox Brossé Brushed stainless steel	Chromé brillant Bright chromium	Chromé mat brossé Brushed matt chromium
V522.01	V522.12	V522.15	V522.30	V522.33

V523



Références / References

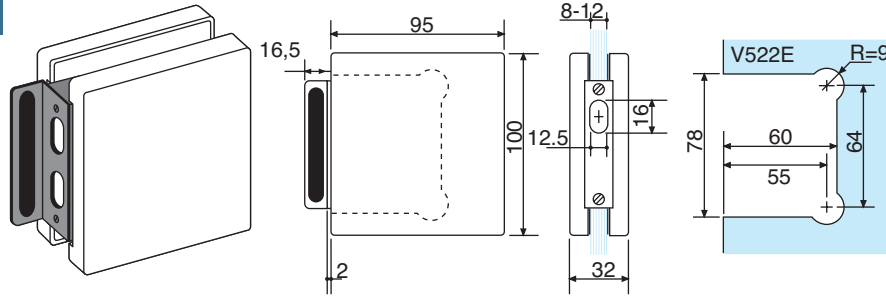


Contre-boîtier pour V522 (Montage sur encoche V522E)
Patch keep for V522 (Assembly on notch V522E)



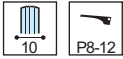
Laiton poli verni Polished varnished brass	Aluminium anodisé Argent Brossé Brushed anodised alu. silver	Inox Brossé Brushed stainless steel	Chromé brillant Bright chromium	Chromé mat brossé Brushed matt chromium
V523.01	V523.12	V523.15	V523.30	V523.33

V524

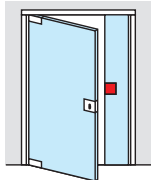


Pentures,
serrures et
pièces de fixation
Locks and
patch fittings

Références / References



Contre-boîtier pour V522 avec butée réversible (Montage sur encoche V522E)
Patch keep with reversible stop for V522 (Assembly on notch V522E)



Laiton poli verni
Polished varnished brass

V524.01



Aluminium anodisé Argent Brossé
Brushed anodised alu. silver

V524.12



Inox Brossé
Brushed stainless steel

V524.15



Chromé brillant
Bright chromium

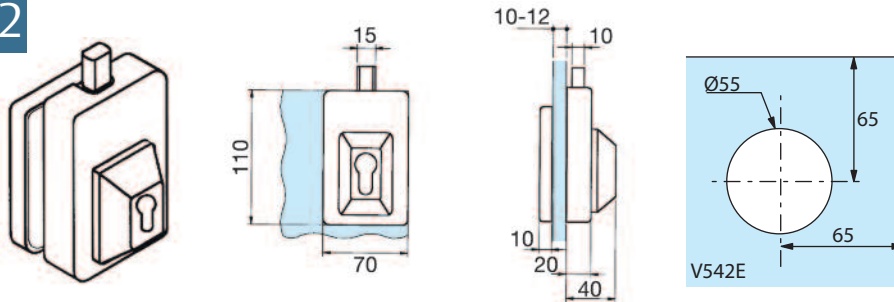
V524.30



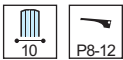
Chromé mat brossé
Brushed matt chromium

V524.33

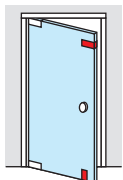
V542.2



Références / References



Serrure d'angle réversible pour cylindre Européen (Montage sur encoche V542E)
Reversible corner lock with Euro profile cylinder and security rosettes (Assembly on notch V542E)



Laiton poli verni
Polished varnished brass

V542.2.01



Aluminium anodisé Argent Brossé
Brushed anodised alu. silver

V542.2.12



Inox Brossé
Brushed stainless steel

V542.2.15



Chromé brillant
Bright chromium

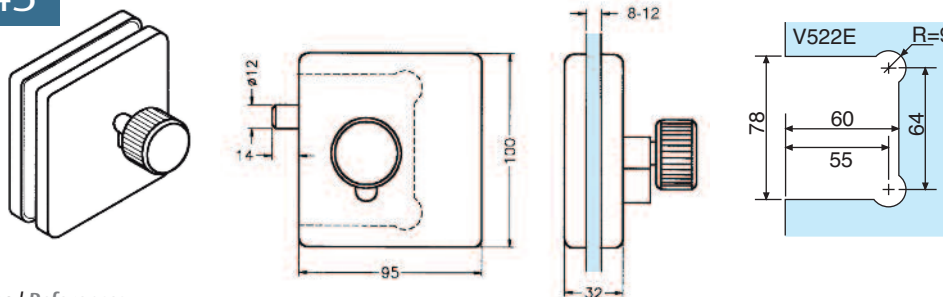
V542.2.30



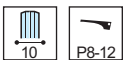
Chromé mat brossé
Brushed matt chromium

V542.2.33

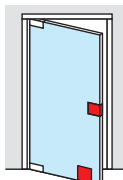
V543



Références / References



Verrou avec 1/2 cylindre et bouton (Montage sur encoche V522E)
Lock with thumb turn one side (Assembly on notch V522E)



Laiton poli verni
Polished varnished brass

V543.01



Aluminium anodisé Argent Brossé
Brushed anodised alu. silver

V543.12



Inox Brossé
Brushed stainless steel

V543.15



Chromé brillant
Bright chromium

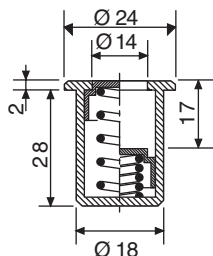
V543.30



Chromé mat brossé
Brushed matt chromium

V543.33

V515



Références / References

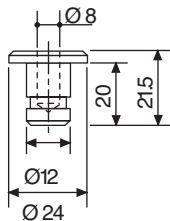
Gâche anti-poussière pour V514 - V517 - V522 - V542.2 - V543
Tubular dustproof bolt keep for V514 - V517 - V522 - V542.2 - V543



Chromé mat broissé
Brushed matt chromium

V515.33

V530



Références / References

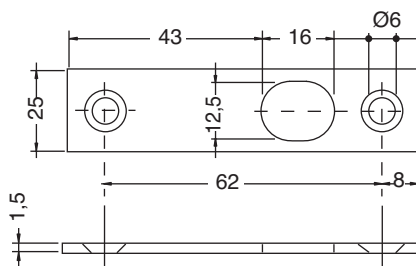
Manchon pour V529
Bolt keep for V529



Chromé mat broissé
Brushed matt chromium

V530.33

V532



Références / References

Gâche pour V514 - V517 - V522 - V542 - V543
Flat keep for V514 - V517 - V522 - V542 - V543



Laiton poli verni
Polished varnished brass

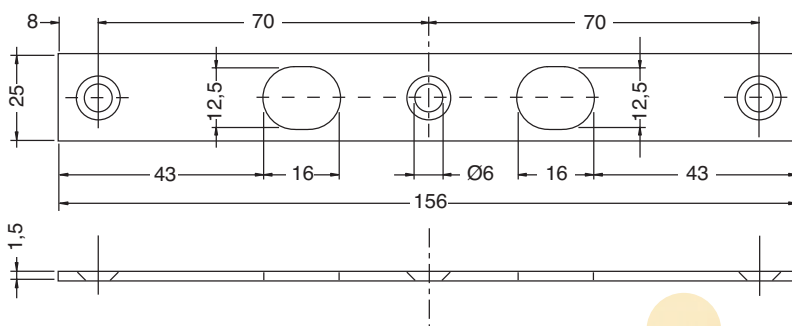


Inox Broissé
Brushed stainless steel

V532.01

V532.15

V532.2



Références / References

Gâche pour 2 serrures de coin V514 - V517
Flat keep for 2 corner locks V514 - V517



Laiton poli verni
Polished varnished brass

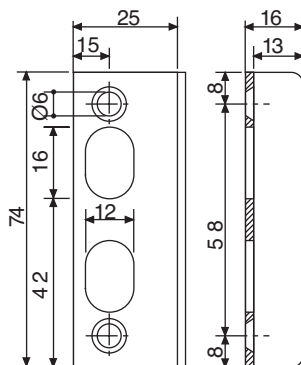


Inox Broissé
Brushed stainless steel

V532.2.01

V532.2.15

V533



Références / References

Gâche avec butée pour V522 - V542.2 - V543
Flat keep with stop for V522 - V542.2 - V543



Laiton poli verni
Polished varnished brass



Inox Broissé
Brushed stainless steel

V533.01

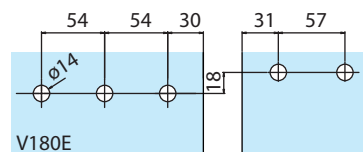
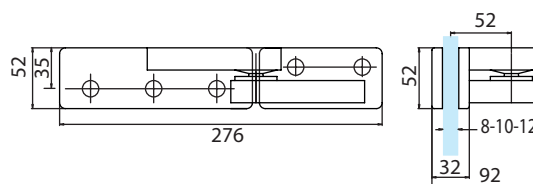
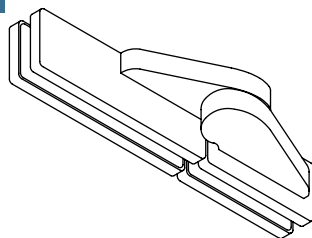
V533.15

Pentures,
serrures et
pièces de fixation
*Locks and
patch fittings*



Pentures,
serrures et
pièces de fixation
Locks and
patch fittings

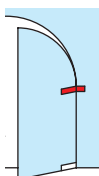
V180



Références / References



Charnière pour porte cintrée à simple action déportée 52 mm DIN Droite (Montage sur encoche V180E)
Side hinge glass to glass for single action top radiused door 52 mm offset DIN Right (Assembly on notch V180E)



Laiton poli verni Polished varnished brass	Aluminium anodisé Argent Brossé Brushed anodised alu. silver	Inox Brossé Brushed stainless steel	Chromé brillant Bright chromium	Chromé mat brossé Brushed matt chromium
V180.01	V180.12	V180.15	V180.30	V180.33

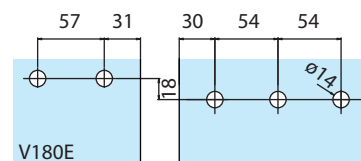
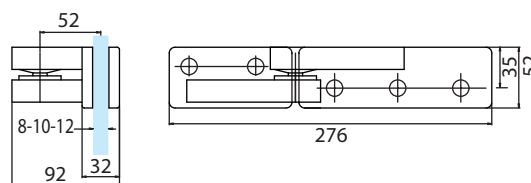
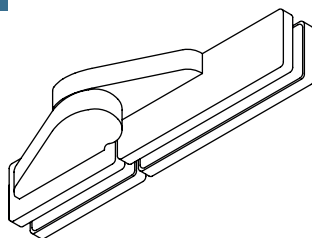
LES + PRODUITS

The + product

Idéal pour porte
cintrée

Ideal for arched
doors

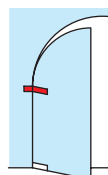
V190



Références / References

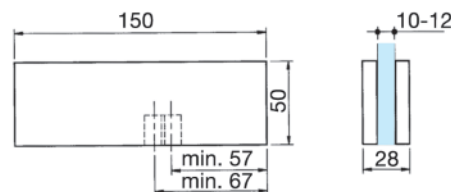
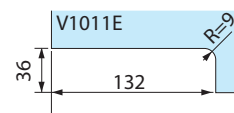
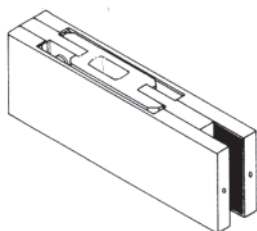


Charnière pour porte cintrée à simple action déportée 52 mm DIN Gauche (Montage sur encoche V180)
Side hinge glass to glass for single action top radiused door 52 mm offset DIN Left (Assembly on notch V180)



Laiton poli verni Polished varnished brass	Aluminium anodisé Argent Brossé Brushed anodised alu. silver	Inox Brossé Brushed stainless steel	Chromé brillant Bright chromium	Chromé mat brossé Brushed matt chromium
V190.01	V190.12	V190.15	V190.30	V190.33

V1011



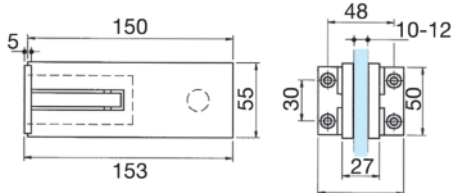
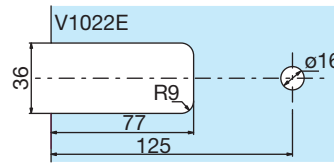
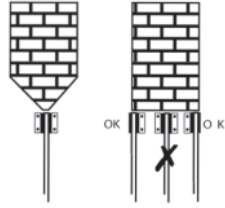
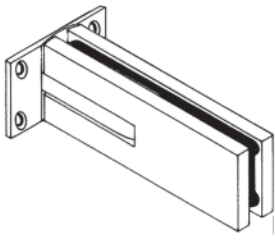
Références / References



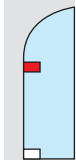
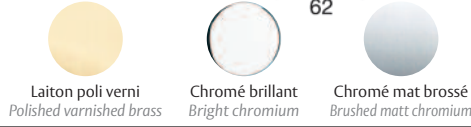
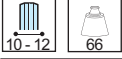
Penture basse axiale réversible pour V1022 / V1023
(Montage sur encoche V1011E)
Side hinge for single action top radiused door
(Assembly on notch V1011E)

Laiton poli verni Polished varnished brass	Chromé brillant Bright chromium	Chromé mat brossé Brushed matt chromium
V1011.01	V1011.30	V1011.33

V1022



Références / References



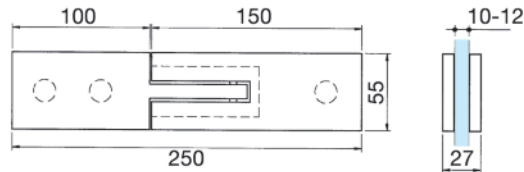
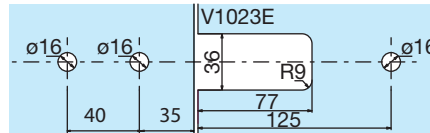
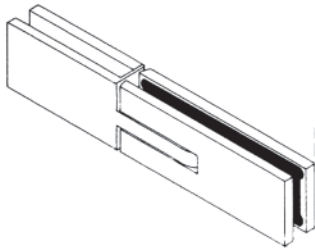
Charnière latérale réversible pour porte cintrée en combinaison de la V1011 (Montage sur encoche V1022E)
Reversible side hinge for arched doors with V1011 (Assembly on notch V1022E)

V1022.01

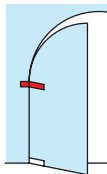
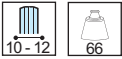
V1022.30

V1022.33

V1023



Références / References



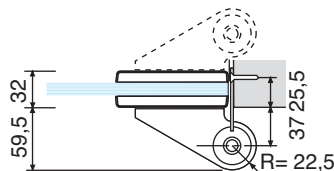
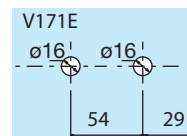
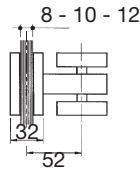
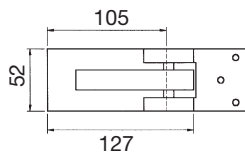
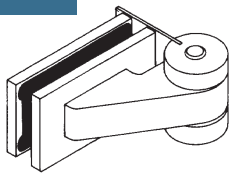
Charnière réversible pour porte cintrée avec panneaux fixes en combinaison de la V1011 (Montage sur encoche V1023E)
Reversible side hinge for arched doors and fixed panel with V1011 (Assembly on notch V1023E)

V1023.01

V1023.30

V1023.33

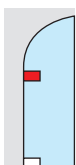
V171



Références / References



Charnière latérale pour porte cintrée à simple action déportée 52 mm G/D pour V120 / V130 (Montage sur encoche V171E)
Side hinge glass to glass for single action top radiused door 52 mm offset L/R for V120 / V130 (Assembly on notch V171E)



V171.01

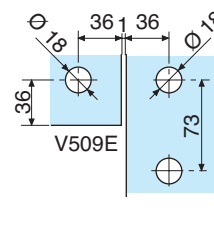
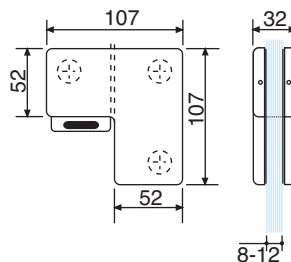
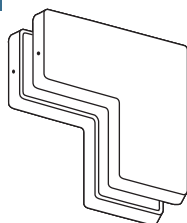
V171.12

V171.15

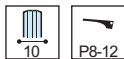
V171.30

V171.33

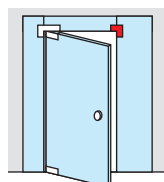
V509



Références / References

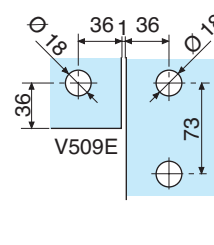
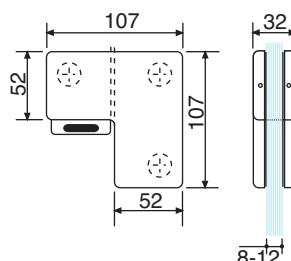
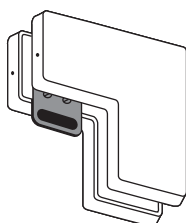


Pièce de liaison imposte et glace fixe (Montage sur encoche V509E)
Transom and side panel link patch (Assembly on notch V509E)

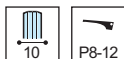


Laiton poli verni Polished varnished brass	Aluminium anodisé Argent Brossé Brushed anodised alu. silver	Inox Brossé Brushed stainless steel	Chromé brillant Bright chromium	Chromé mat brossé Brushed matt chromium
V509.01	V509.12	V509.15	V509.30	V509.33

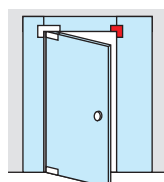
V510



Références / References

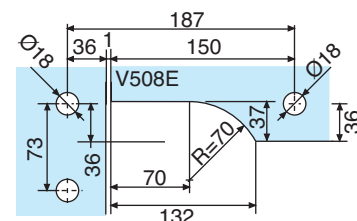
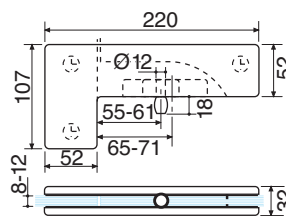
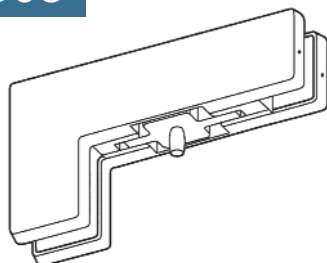


Pièce de liaison imposte et glace fixe avec butée réversible (Montage sur encoche V509E)
Transom and side panel link patch with reversible stop (Assembly on notch V509E)

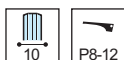


Laiton poli verni Polished varnished brass	Aluminium anodisé Argent Brossé Brushed anodised alu. silver	Inox Brossé Brushed stainless steel	Chromé brillant Bright chromium	Chromé mat brossé Brushed matt chromium
V510.01	V510.12	V510.15	V510.30	V510.33

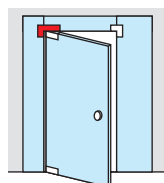
V508



Références / References

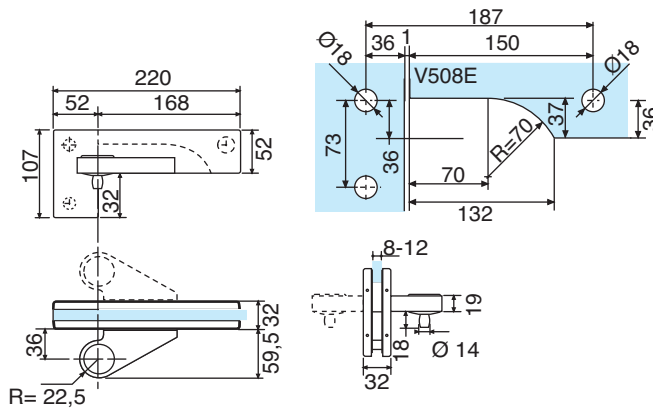
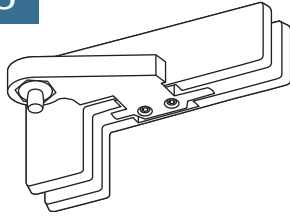


Pièce de liaison imposte et glace fixe avec pivot (Montage sur encoche V508E)
Transom and side panel link patch with pivot (Assembly on notch V508E)

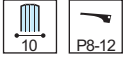


Laiton poli verni Polished varnished brass	Aluminium anodisé Argent Brossé Brushed anodised alu. silver	Inox Brossé Brushed stainless steel	Chromé brillant Bright chromium	Chromé mat brossé Brushed matt chromium
V508.01	V508.12	V508.15	V508.30	V508.33

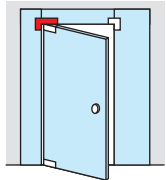
V128



Références / References

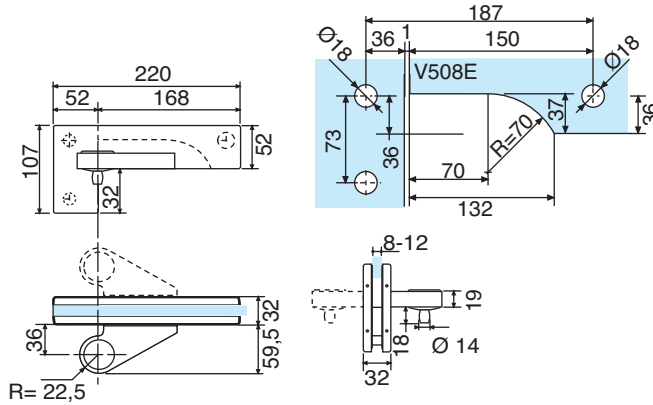
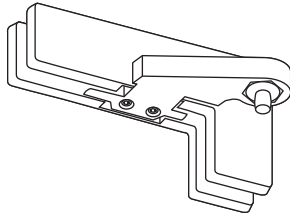


Pièce de liaison imposte et glace fixe avec pivot rotation déporté DIN Gauche (Montage sur encoche V508E)
 Transom and side panel link patch with pivot (Assembly on notch V508E)



Laiton poli verni Polished varnished brass	Aluminium anodisé Argent Brossé Brushed anodised alu. silver	Inox Brossé Brushed stainless steel	Chromé brillant Bright chromium	Chromé mat brossé Brushed matt chromium
V128.01	V128.12	V128.15	V128.30	V128.33

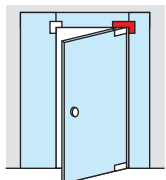
V138



Références / References

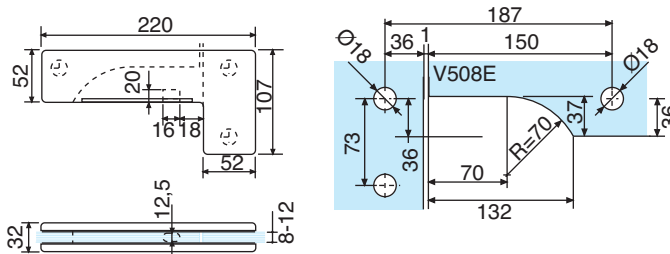
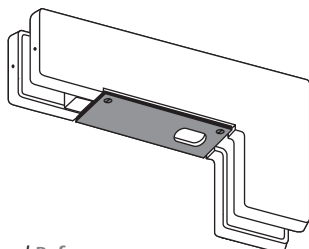


Pièce de liaison imposte et glace fixe avec pivot rotation déporté DIN Droite (Montage sur encoche V508E).
 Transom and side panel link patch with pivot (Assembly on notch V508E)

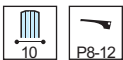


Laiton poli verni Polished varnished brass	Aluminium anodisé Argent Brossé Brushed anodised alu. silver	Inox Brossé Brushed stainless steel	Chromé brillant Bright chromium	Chromé mat brossé Brushed matt chromium
V138.01	V138.12	V138.15	V138.30	V138.33

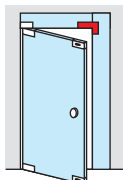
V520



Références / References



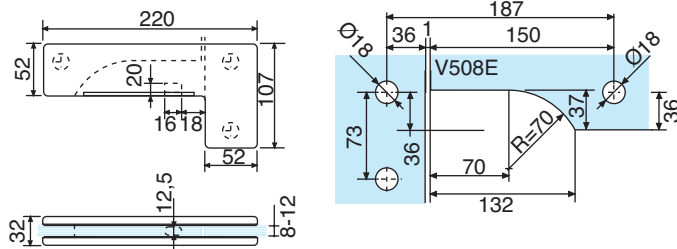
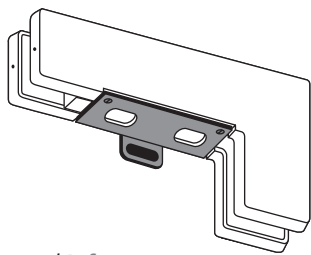
Pièce de liaison imposte et glace fixe avec contre-boîtier pour serrure V514 (Montage sur encoche V508E)
 Transom and side panel link patch with strike for lock V514 (Assembly on notch V508E)



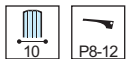
Laiton poli verni Polished varnished brass	Aluminium anodisé Argent Brossé Brushed anodised alu. silver	Inox Brossé Brushed stainless steel	Chromé brillant Bright chromium	Chromé mat brossé Brushed matt chromium
V520.01	V520.12	V520.15	V520.30	V520.33

Pentures,
serrures et
pièces de fixation
Locks and
patch fittings

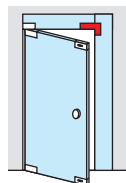
V521



Références / References

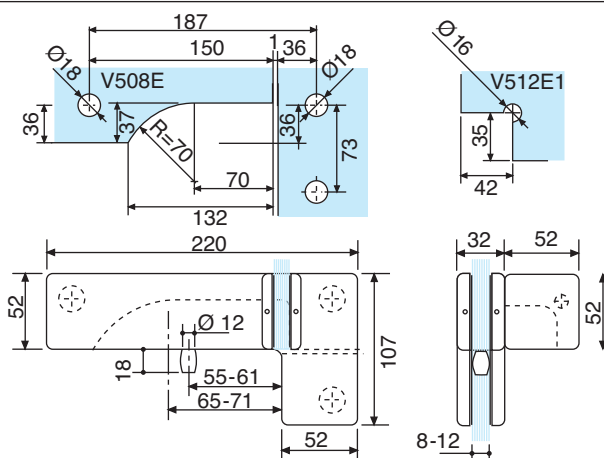
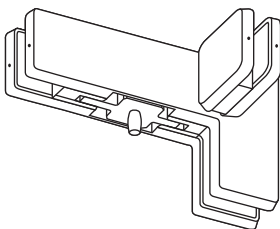


Pièce de liaison imposte et glace fixe, contre-boîtier et butée réversible pour serrure V514 (Montage sur encoche V508E)
Transom and side panel link patch with strike and reversible stop for lock V514 (Assembly on notch V508E)

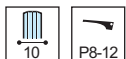


Laiton poli verni Polished varnished brass	Aluminium anodisé Argent Brossé Brushed anodised alu. silver	Inox Brossé Brushed stainless steel	Chromé brillant Bright chromium	Chromé mat brossé Brushed matt chromium
V521.01	V521.12	V521.15	V521.30	V521.33

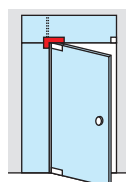
V564



Références / References

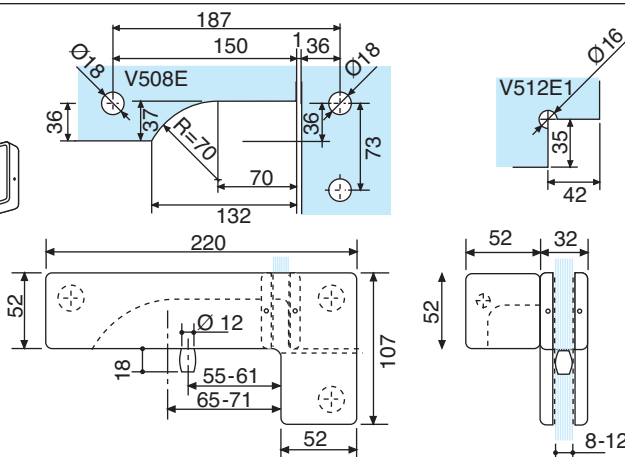
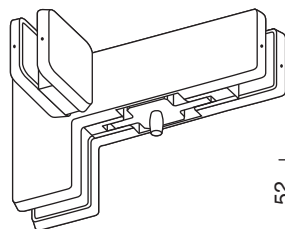


Pièce de liaison imposte et glace fixe avec pivot et ailette de contreventement (Montage sur encoche V508E + V512E1)
Transom and side panel link patch with pivot and fin link holder (Assembly on notch V508E + V512E1)

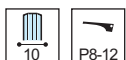


Laiton poli verni Polished varnished brass	Aluminium anodisé Argent Brossé Brushed anodised alu. silver	Inox Brossé Brushed stainless steel	Chromé brillant Bright chromium	Chromé mat brossé Brushed matt chromium
V564.01	V564.12	V564.15	V564.30	V564.33

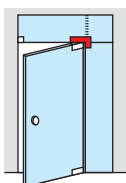
V565



Références / References



Pièce de liaison imposte et glace fixe avec pivot et ailette de contreventement (Montage sur encoche V508E + V512E)
Transom and side panel link patch with pivot and fin link holder (Assembly on notch V508E + V512E)

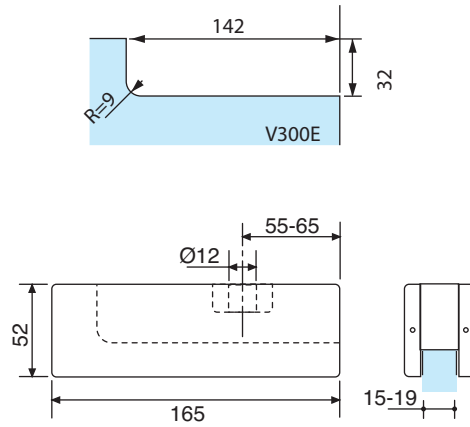
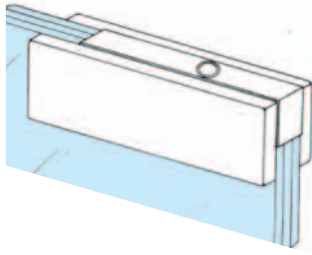


Laiton poli verni Polished varnished brass	Aluminium anodisé Argent Brossé Brushed anodised alu. silver	Inox Brossé Brushed stainless steel	Chromé brillant Bright chromium	Chromé mat brossé Brushed matt chromium
V565.01	V565.12	V565.15	V565.30	V565.33



Pentures,
serrures et
pièces de fixation
Locks and
patch fittings

V301/**



Références / References



Penture haute (Montage sur encoche V300E)
Top patch fitting (Assembly on notch V300E)



Laiton poli verni
Polished varnished brass



Aluminium anodisé Argent Brossé
Brushed anodised alu. silver



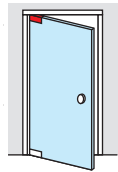
Inox Brossé
Brushed stainless steel



Chromé brillant
Bright chromium



Chromé mat brossé
Brushed matt chromium



V301/15.01

V301/15.12

V301/15.15

V301/15.30

V301/15.33



V301/19.01

V301/19.12

V301/19.15

V301/19.30

V301/19.33

LES + PRODUITS

The + product

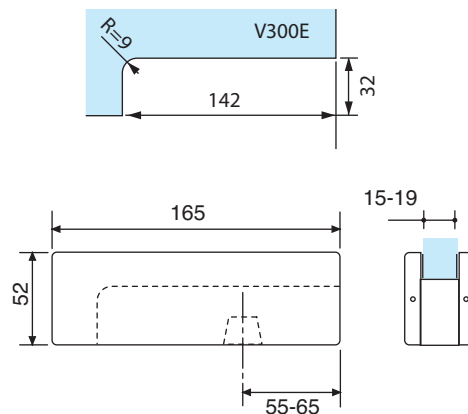
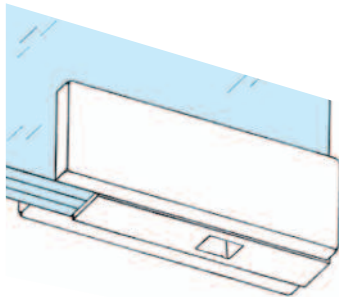
Pour épaisseur de
verre : 15 et 19 mm

Spécial porte lourde

For 15 at 19 mm
glass thickness

Special heavy door

V300D/**



Références / References



Penture basse axe rectangulaire allemand (Montage sur encoche V300E)
Bottom patch fitting German rectangular spindle insert (Assembly on notch V300E)



Laiton poli verni
Polished varnished brass



Aluminium anodisé Argent Brossé
Brushed anodised alu. silver



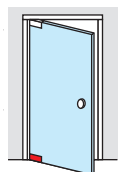
Inox Brossé
Brushed stainless steel



Chromé brillant
Bright chromium



Chromé mat brossé
Brushed matt chromium



V300D/15.01

V300D/15.12

V300D/15.15

V300D/15.30

V300D/15.33



V300D/19.01

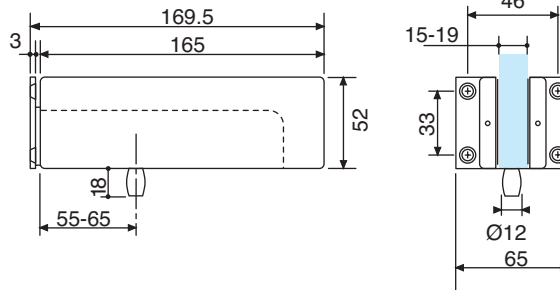
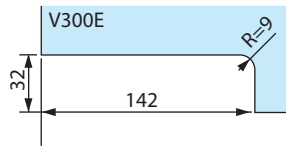
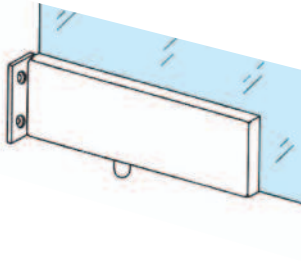
V300D/19.12

V300D/19.15

V300D/19.30

V300D/19.33

V311/**



Références / References



Contre-sabot d'imposte avec fixation murale et pivot (Montage sur encoche V300E)
Side fixed transom panel patch with pivot for double acting doors (Assembly on notch V300E)



Laiton poli verni
Polished varnished brass



Aluminium anodisé Argent Brossé
Brushed anodised alu. silver



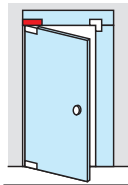
Inox Brossé
Brushed stainless steel



Chromé brillant
Bright chromium



Chromé mat brossé
Brushed matt chromium



V311/15.01

V311/15.12

V311/15.15

V311/15.30

V311/15.33



V311/19.01

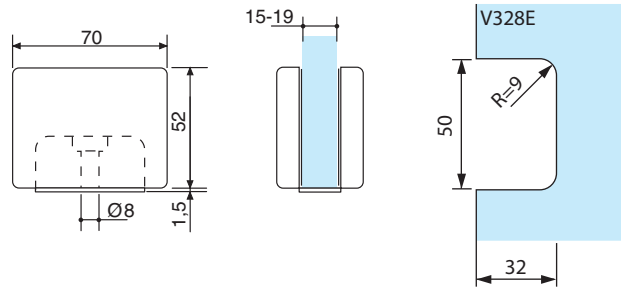
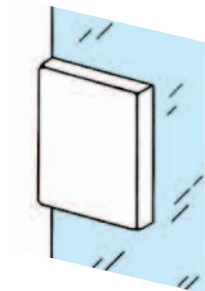
V311/19.12

V311/19.15

V311/19.30

V311/19.33

V328/**



Références / References



Pièce de fixation pour panneaux fixes à vis (Montage sur encoche V328E)
Glass to glass patch for fixed panel to screw on (Assembly on notch V328E)



Laiton poli verni
Polished varnished brass



Aluminium anodisé Argent Brossé
Brushed anodised alu. silver



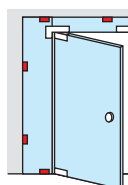
Inox Brossé
Brushed stainless steel



Chromé brillant
Bright chromium



Chromé mat brossé
Brushed matt chromium



V328/15.01

V328/15.12

V328/15.15

V328/15.30

V328/15.33



V328/19.01

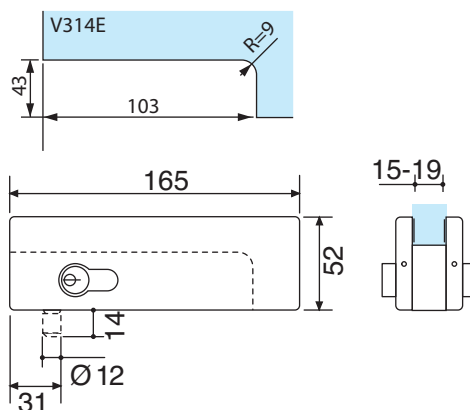
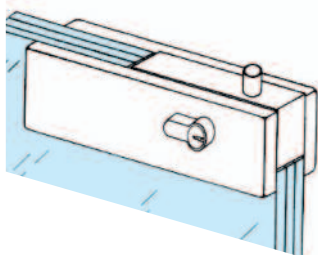
V328/19.12

V328/19.15

V328/19.30








V328/19.33

V314/**

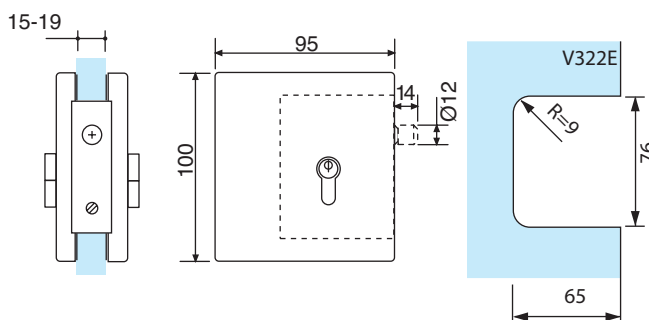
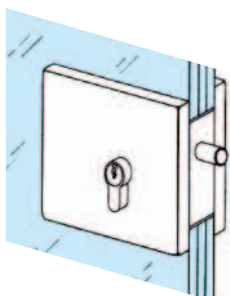


Références / References

 Serrure de coin avec cylindre Européen (Montage sur encoche V314E)
Corner lock with Euro profile cylinder (Assembly on notch V314E)








					
	Laiton poli verni Polished varnished brass	Aluminium anodisé Argent Brossé Brushed anodised alu. silver	Inox Brossé Brushed stainless steel	Chromé brillant Bright chromium	Chromé mat brossé Brushed matt chromium
	V314/15.01	V314/15.12	V314/15.15	V314/15.30	V314/15.33
	V314/19.01	V314/19.12	V314/19.15	V314/19.30	V314/19.33

V322/**



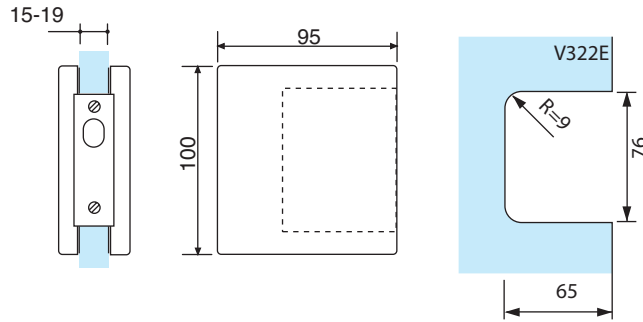
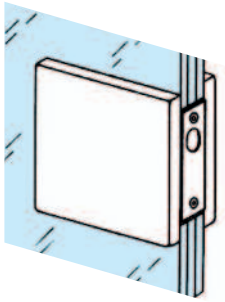
Références / References

Serrure universelle à pêne dormant avec cylindre Européen (Montage sur encoche V322E)
Reversible lock with Euro profile cylinder (Assembly on notch V322E)

					
	Laiton poli verni Polished varnished brass	Aluminium anodisé Argent Brossé Brushed anodised alu. silver	Inox Brossé Brushed stainless steel	Chromé brillant Bright chromium	Chromé mat brossé Brushed matt chromium
	V322/15.01	V322/15.12	V322/15.15	V322/15.30	V322/15.33
	V322/19.01	V322/19.12	V322/19.15	V322/19.30	V322/19.33

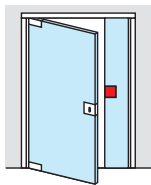
V323/**

Pentures,
serrures et
pièces de fixation
Locks and
patch fittings



Références / References

Contre-boîtier pour V322 (Montage sur encoche V322E)
Patch keep for V322 (Assembly on notch V322E)



Laiton poli verni Polished varnished brass	Aluminium anodisé Argent Brossé Brushed anodised alu. silver	Inox Brossé Brushed stainless steel	Chromé brillant Bright chromium	Chromé mat brossé Brushed matt chromium

V323/15.01

V323/15.12

V323/15.15

V323/15.30

V323/15.33

V323/19.01

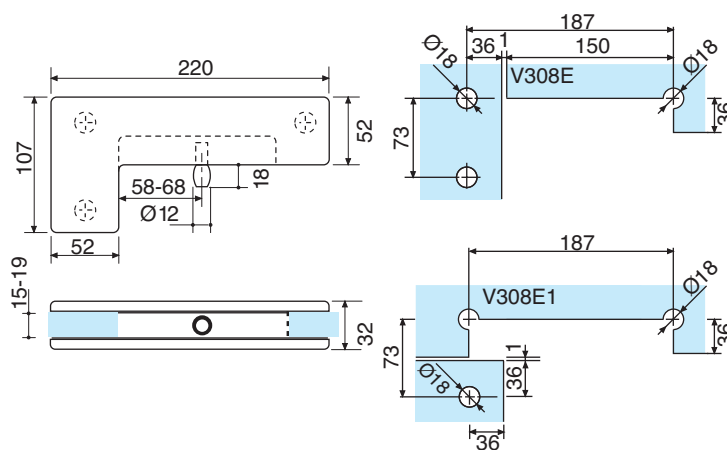
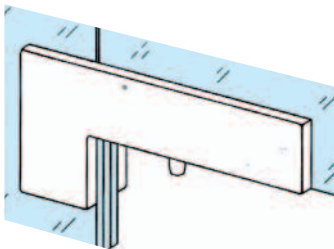
V323/19.12

V323/19.15

V323/19.30

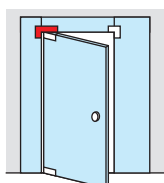
V323/19.33

V308/**



Références / References

Pièce de liaison et glace fixe avec pivot (Montage sur encoche V308E)
Transom and side panel link patch with pivot (Assembly on notch V308E)



Laiton poli verni Polished varnished brass	Aluminium anodisé Argent Brossé Brushed anodised alu. silver	Inox Brossé Brushed stainless steel	Chromé brillant Bright chromium	Chromé mat brossé Brushed matt chromium

V308/15.01

V308/15.12

V308/15.15

V308/15.30

V308/15.33

V308/19.01

V308/19.12

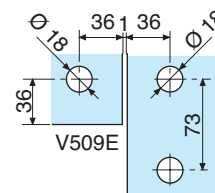
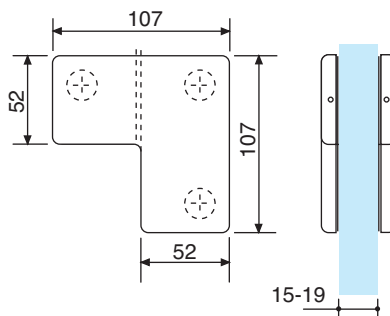
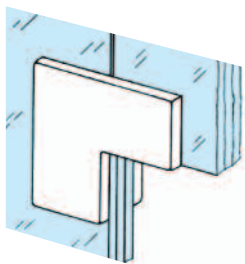
V308/19.15

V308/19.30

V308/19.33








Pentures,
serrures et
pièces de fixation
Locks and
patch fittings

V309/**

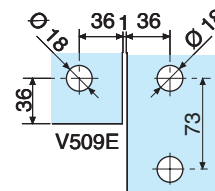
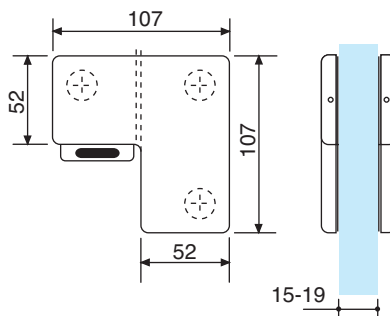
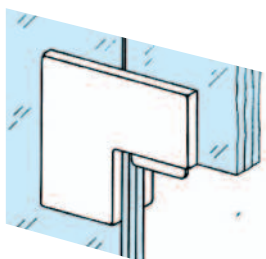


Références / References

Pièce de liaison imposte et glace fixe avec pivot (Montage sur encoche V509E)
Transom and side panel link patch with pivot (Assembly on notch V509E)








					
	Laiton poli verni <i>Polished varnished brass</i>	Aluminium anodisé Argent Brossé <i>Brushed anodised alu. silver</i>	Inox Brossé <i>Brushed stainless steel</i>	Chromé brillant <i>Bright chromium</i>	Chromé mat brossé <i>Brushed matt chromium</i>
	V309/15.01	V309/15.12	V309/15.15	V309/15.30	V309/15.33
	V309/19.01	V309/19.12	V309/19.15	V309/19.30	V309/19.33

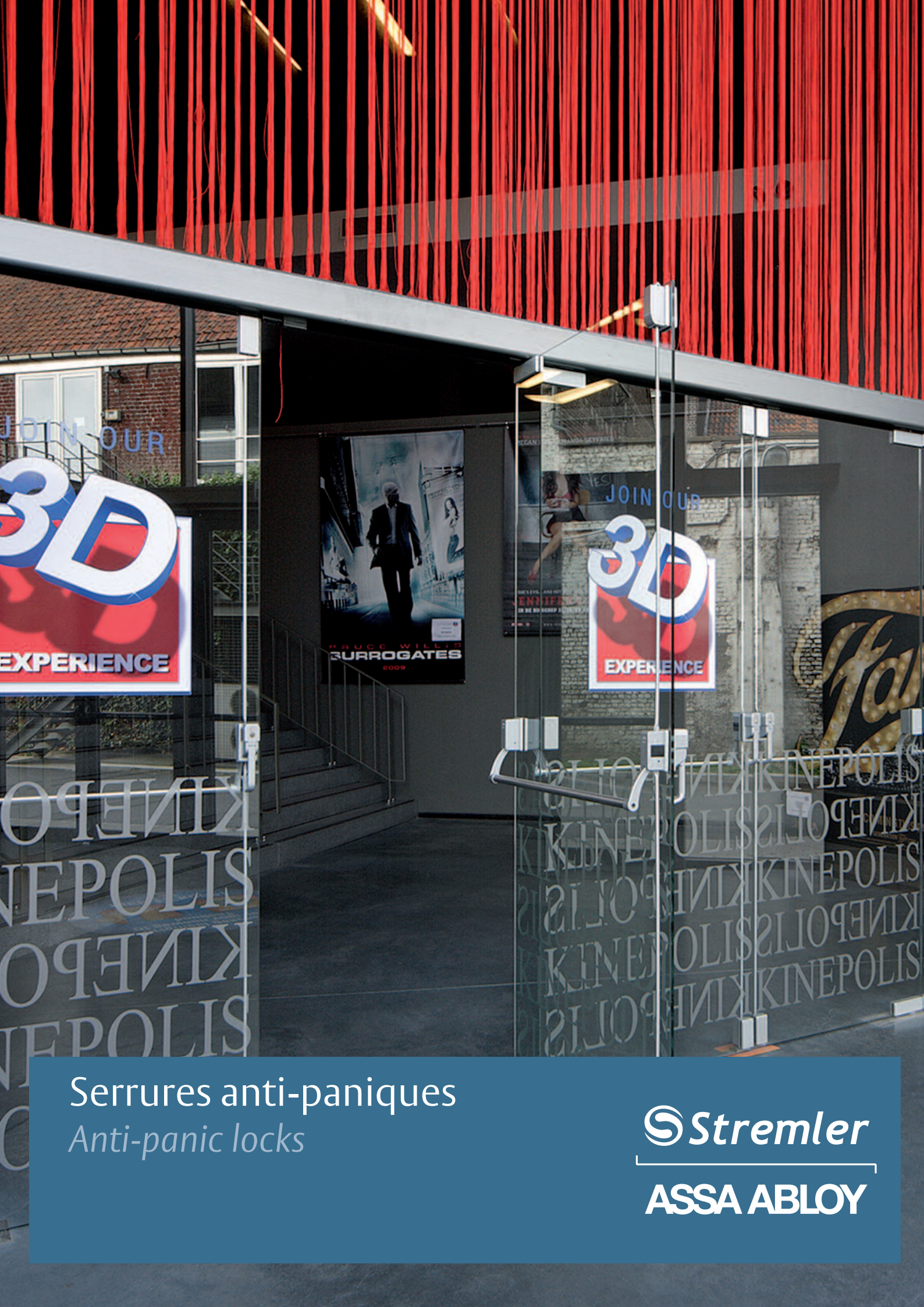
V309.1/**



Références / References

Pièce de liaison imposte et glace fixe avec butée réversible (Montage sur encoche V509E)
Transom and side panel link patch with reversible stop (Assembly on notch V509E)

					
	Laiton poli verni <i>Polished varnished brass</i>	Aluminium anodisé Argent Brossé <i>Brushed anodised alu. silver</i>	Inox Brossé <i>Brushed stainless steel</i>	Chromé brillant <i>Bright chromium</i>	Chromé mat brossé <i>Brushed matt chromium</i>
	V309.1/15.01	V309.1/15.12	V309.1/15.15	V309.1/15.30	V309.1/15.33
	V309.1/19.01	V309.1/19.12	V309.1/19.15	V309.1/19.30	V309.1/19.33

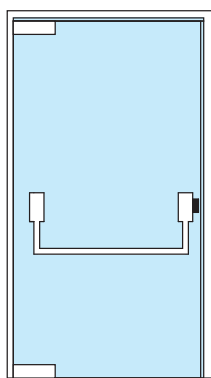


Serrures anti-paniques
Anti-panic locks

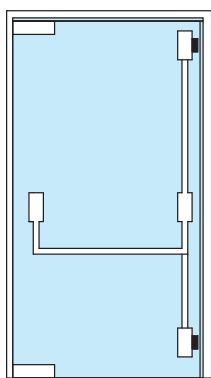
 **Stremler**

ASSA ABLOY

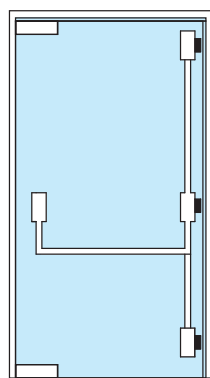
Serrures
anti-paniques
Anti-panic locks



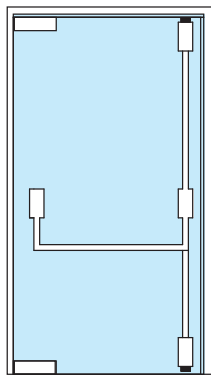
Porte A / Door A



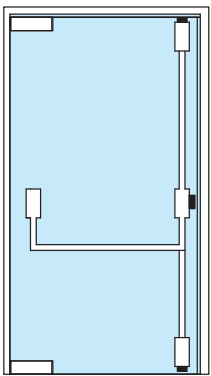
Porte B / Door B



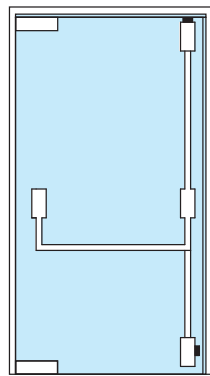
Porte C / Door C



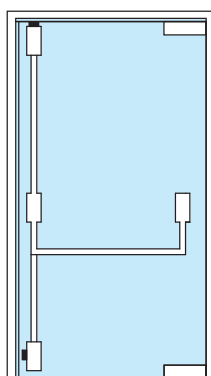
Porte D / Door D



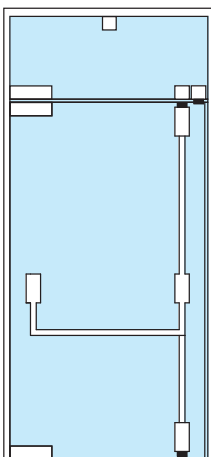
Porte E / Door E



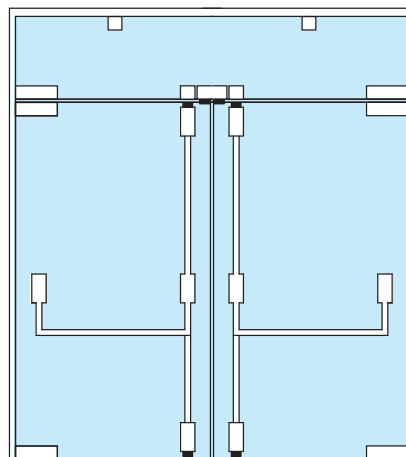
Porte F / Door F



Porte G / Door G



Porte H / Door H



Porte I / Door I

LES + PRODUITS

The + product

Adaptée
pour porte en verre
Esthétique

*Adapted
to glass doors
Aesthetic*

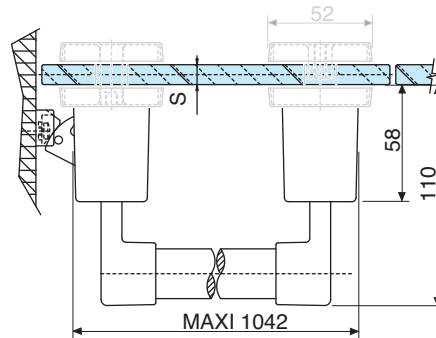
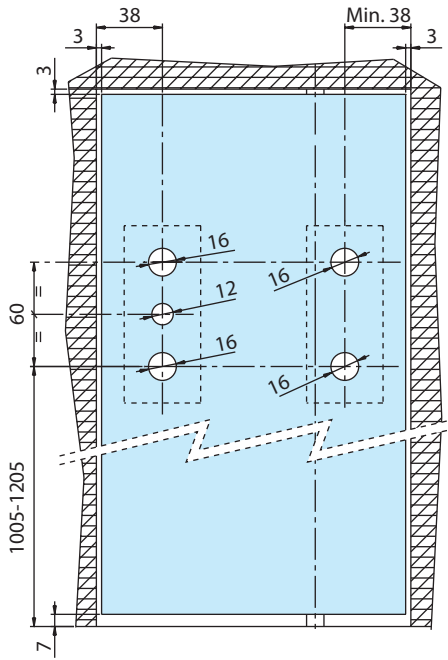


ARTICLES NÉCESSAIRES / REFERENCES NEEDED

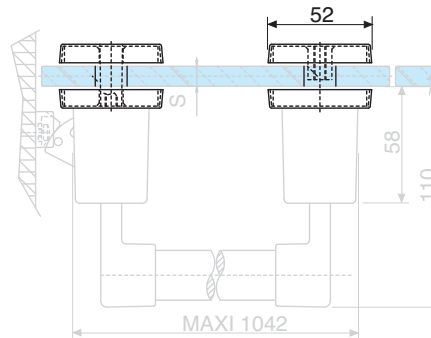
Type de condamnation <i>Closing Type</i>	M1040 + V586 Encoche N°1 <i>Notch N°1</i>	AO22330 + V587 Encoche N°2 <i>Notch N°2</i>	AO27330+ V597 Encoche N°3 <i>Notch N°3</i>	AO29130 + V589 Encoche N°4 <i>Notch N°4</i>	AO29230 + V589 Encoche N°5 <i>Notch N°5</i>	V588 Encoche N°6 <i>Notch N°6</i>	AO41630 ou / or AO41730 Poignée Ext. <i>Ext. Handle</i>
Porte A / Door A	1						1
Porte B / Door B	1		1				1
Porte C / Door C	1		1				1
Porte D / Door D	1	1					1
Porte E / Door E	1	1					1
Porte F / Door F	1				1		1
Porte G / Door G	1			1			1
Porte H / Door H	1	1				1	1
Porte I / Door I	2	2				2	2

M1040 + V586

Serrures
anti-paniques
Anti-panic locks



M1040



V586

Références / References

M1040

Barre anti-panique pour sortie de secours (995 mm),
montage sur verre avec accessoire V586

Anti panic device for single glass door to fit on glass with accessory V586.



Laqué argent
Lacquered silver

M1040.73



Laqué noir
Lacquered black

M1040.52



Chromé brillant
Bright chromium

M1040.30

V586



Aluminium anodisé Argent Brossé
Brushed anodised alu. silver

V586.12

Aluminium anodisé noir
Black Anodised

V586.19

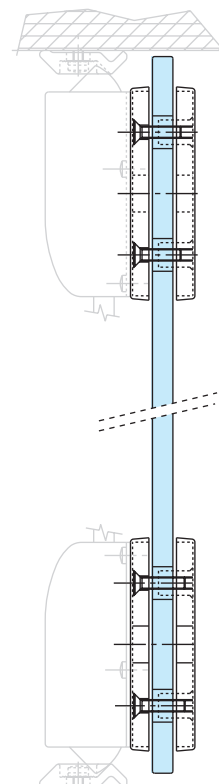
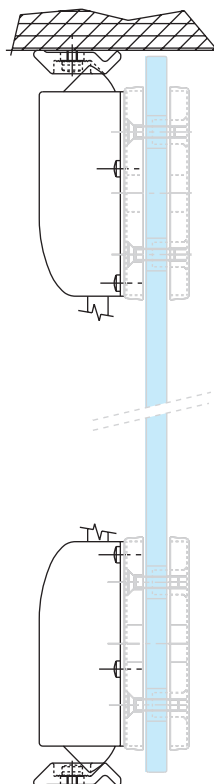
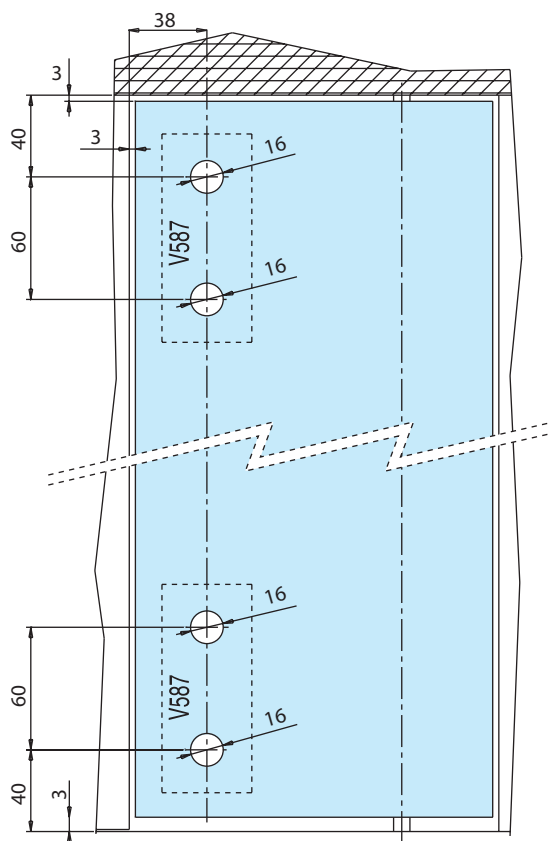
Chromé brillant
Bright chromium

V586.30

Accessoire pour montage du mécanisme
de fermeture latérale M1040 (Montage sur encoche)

Pair of glass fitting, for side latch mechanism for M1040 panic
exit device (Assembly on notch)

AO22330 + V587



AO22330

V587

Références / References

AO22330

Mécanisme de fermeture supérieur et inférieur avec tringles et butées, pour porte jusqu'à 2500 mm, montage sur verre avec accessoire V587

Top and bottom latches, strikers and vertical rods for doors up to 2500 mm to fit on the glass with accessory V587



Laqué argent
Lacquered silver



Laqué noir
Lacquered black



Chromé brillant
Bright chromium

AO22330.73

AO22330.52

AO22330.30

V587



Aluminium anodisé Argent Brossé
Brushed anodised alu. silver



Aluminium anodisé noir
Black Anodised



Chromé brillant
Bright chromium

V586.12

V586.19

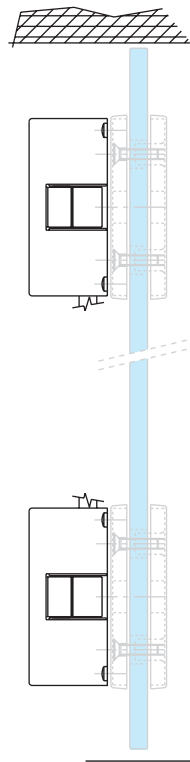
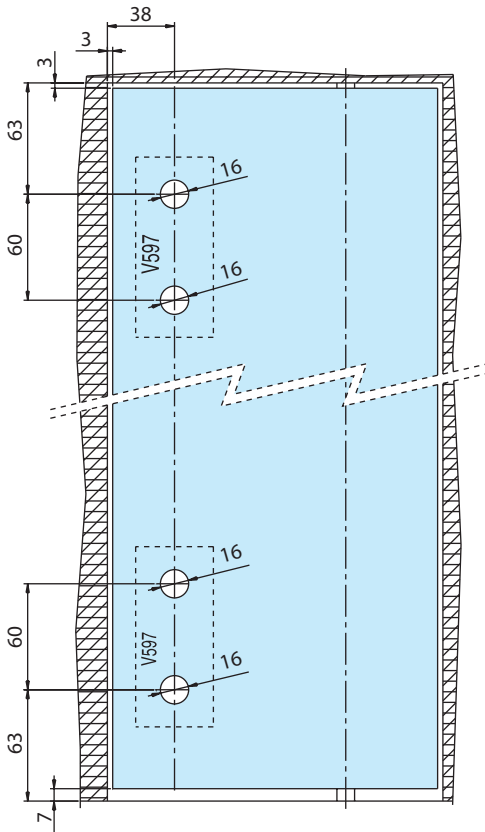
V586.30

Accessoire pour montage du mécanisme supérieur et inférieur AO22330 (Montage sur encoche)

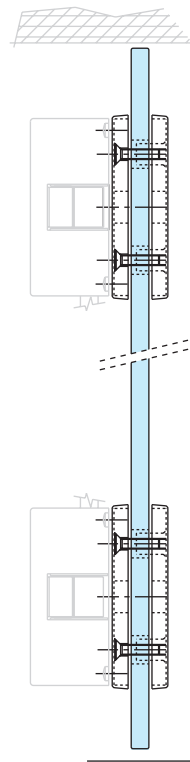
Pair of supports for top and bottom latch to fit accessory AO22330 (Assembly on notch)

AO27330 + V597

Serrures
anti-paniques
Anti-panic locks



AO27330



V597

Références / References

AO27330

Mécanisme latéraux, butées et tringles pour portes jusqu'à 2500 mm, montage sur verre avec accessoire V597
Non-handed side latches, strikers and vertical rods for doors up to 2500 mm on glass with accessory V597



Laqué argent
Lacquered silver

AO27330.73



Laqué noir
Lacquered black

AO27330.52



Chromé brillant
Bright chromium

AO27330.30

V597



Aluminium anodisé Argent Brossé
Brushed anodised alu. silver

V597.12



Aluminium anodisé noir
Black Anodised

V597.19

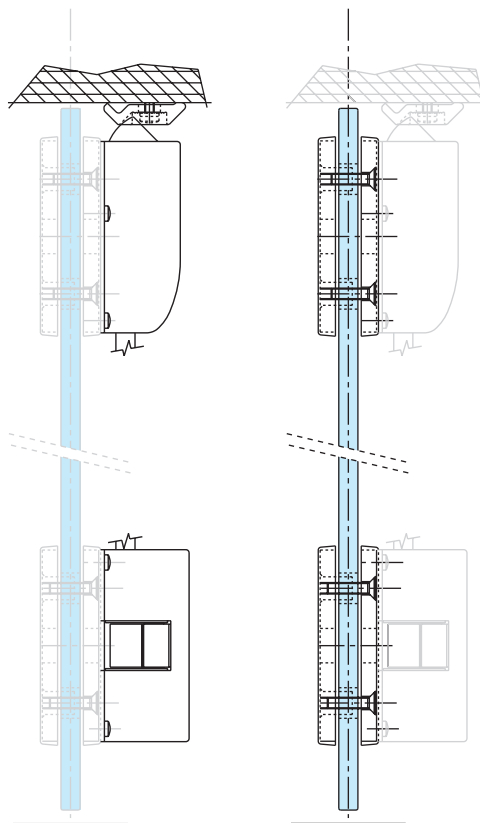
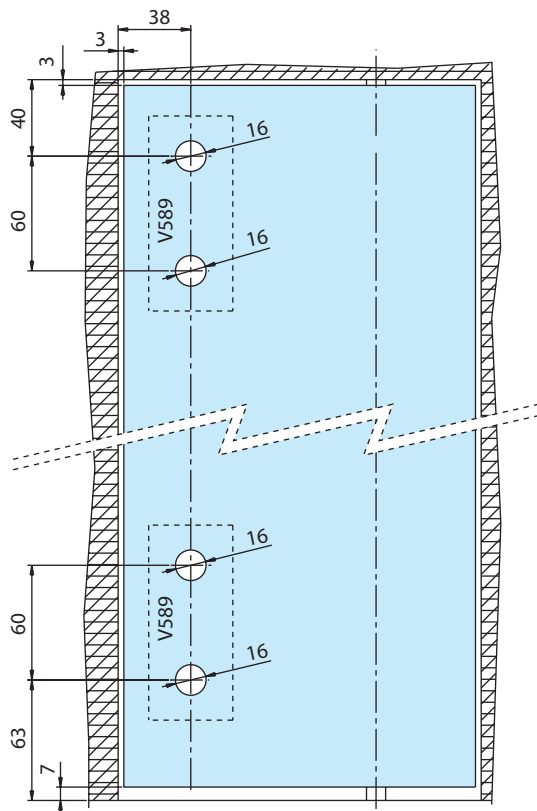


Chromé brillant
Bright chromium

V597.30

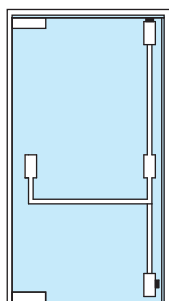
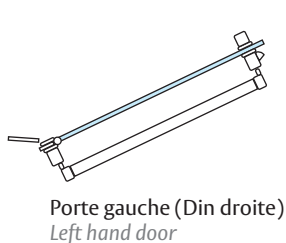
Accessoire pour montage du mécanisme supérieur latéral et inférieur latéral AO27330 (Montage sur encoche)
Pair of supports for horizontal top and horizontal bottom latch to fit AO27330 (Assembly on notch)

AO29130 + V589



AO29130

V589



Vue de l'intérieur
d'une porte gauche
Interior view of a left hand door

Références / References

AO29130

Mécanisme supérieur vertical et inférieur latéral pour porte droite (DIN gauche), butées et barre verticale pour portes jusqu'à 2500 mm, montage sur verre avec accessoire V589
Top vertical latch and bottom side latch for right (DIN left) hand door, strikers and vertical rods for doors up to 2500 mm to fit on glass with accessory V589



Laqué argent
Lacquered silver



Laqué noir
Lacquered black



Chromé brillant
Bright chromium

AO29130.73

AO29130.52

AO29130.30

V589



Aluminium anodisé Argent Brossé
Brushed anodised alu. silver



Aluminium anodisé noir
Black Anodised



Chromé brillant
Bright chromium

V589.12

V589.19

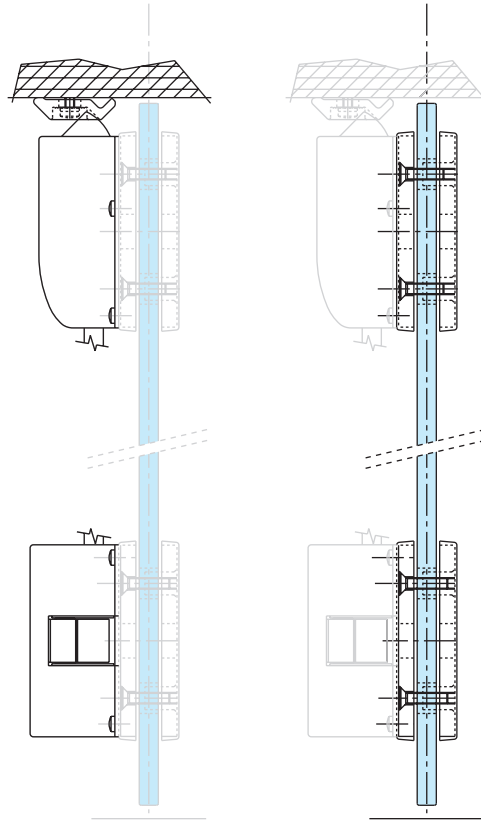
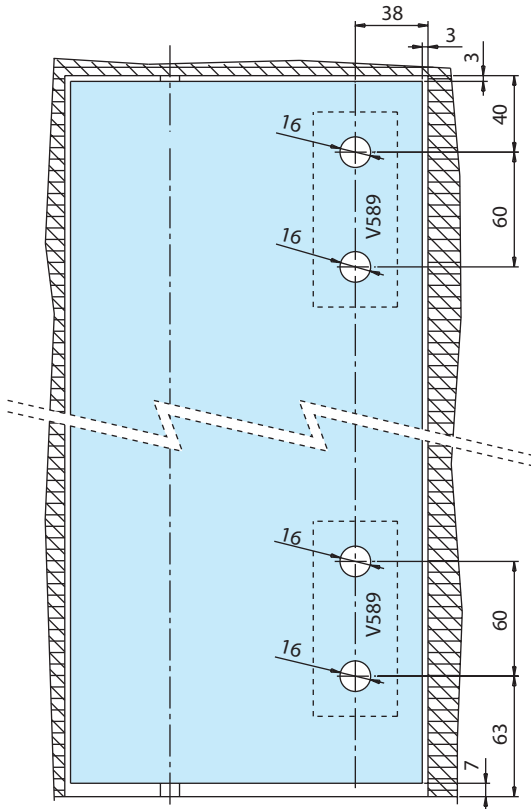
V589.30

Accessoire pour montage du mécanisme supérieur vertical et inférieur latéral AO29130 ET AO29230 (Montage sur encoche)

Pair of supports for vertical top latch and side bottom latch to fit AO29130 et AO29230 (Assembly on notch)

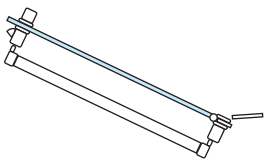
AO29230 + V589

Serrures
anti-paniques
Anti-panic locks

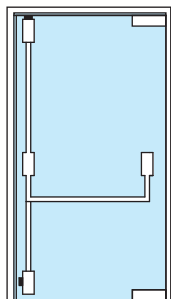


AO29230

V589



Porte droite (Din gauche)
Right hand door



Vue de l'intérieur
d'une porte droite
Interior view of a right hand door

Références / References

AO29230

Mécanisme supérieur vertical et inférieur latéral pour porte gauche (DIN droite), butées et barre verticale pour portes jusqu'à 2500 mm, montage sur verre avec accessoire V589
Top vertical latch and bottom side latch for left (DIN right) hand door, strikers and vertical rods for doors up to 2500 mm to fit on glass with accessory V589



Laqué argent
Lacquered silver

AO29230.73



Laqué noir
Lacquered black

AO29230.52



Chromé brillant
Bright chromium

AO29230.30

V589



Aluminium anodisé Argent Brossé
Brushed anodised alu. silver

V589.12



Aluminium anodisé noir
Black Anodised

V589.19



Chromé brillant
Bright chromium

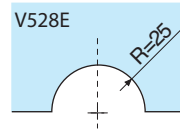
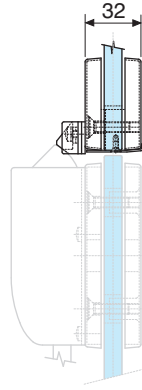
V589.30

Accessoire pour montage du mécanisme supérieur vertical et inférieur latéral AO29130 ET AO29230 (Montage sur encoche)

Pair of supports for vertical top latch and side bottom latch to fit AO29130 et AO29230 (Assembly on notch)

Serrures
anti-paniques
Anti-panic locks

V588



Références / References



Boîtier gâche supérieur montage sur imposte
Matching patch keep to fit on overhead panel



Aluminium anodisé Argent Brossé
Brushed anodised alu. silver

V588.12



Aluminium anodisé noir
Black Anodised

V588.19

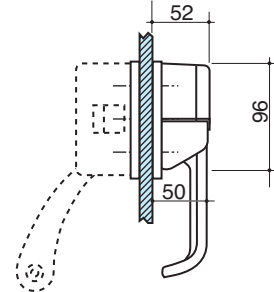
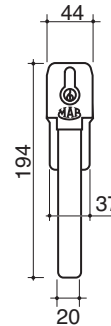


Chromé brillant
Bright chromium

V588.30



AO41630



Laqué argent
Lacquered silver

AO41630.73



Laqué noir
Lacquered black

AO41630.52



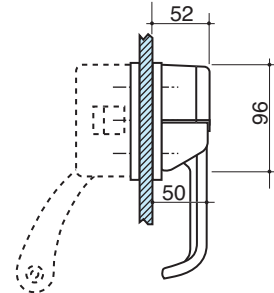
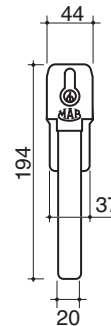
Chromé brillant
Bright chromium

AO41630.30

Références / References

Poignée de manoeuvre extérieure à cylindre
(manoeuvrable sans clé). Utilisation avec M1040
Handle with locking cylinder (opening without key)
Use with M1040

AO41730



Laqué argent
Lacquered silver

AO41730.73



Laqué noir
Lacquered black

AO41730.52



Chromé brillant
Bright chromium

AO41730.30

Références / References

Poignée de manoeuvre extérieure à cylindre
(manoeuvrable avec clé uniquement). Utilisation avec M1040.
Handle with locking cylinder (opening with key only).
Use with M104



Plinthes
Door rails

 **Stremmer**

ASSA ABLOY

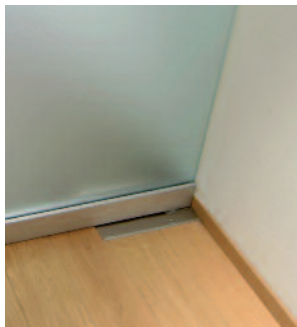
Série V800 / V820 / V830

Caractéristiques techniques

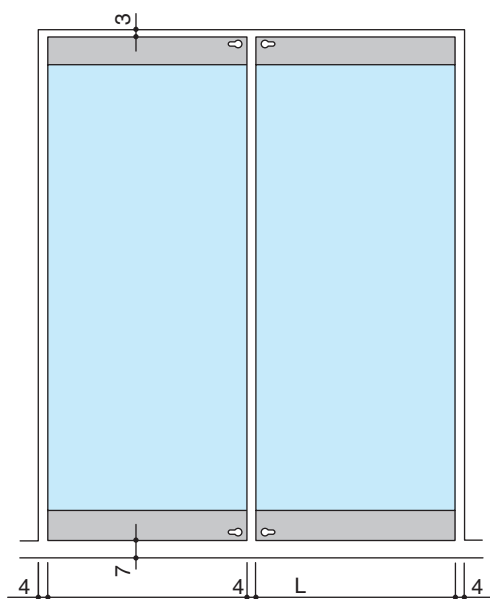
- Hauteur 80 mm
- Pour verre de 8, 10 et 12 mm
- Montage sans encoche
- Poids maximum 80, 100 kg
- Porte maxi 1400 x 2400 mm

Technical features

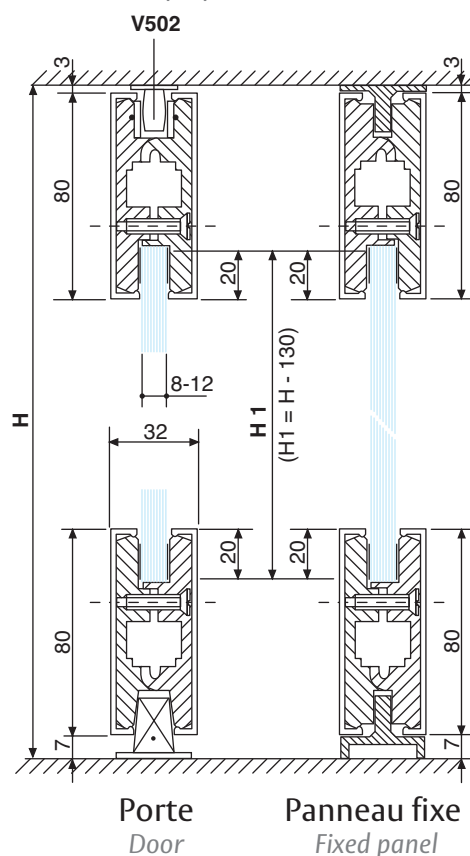
- Height 80 mm
- For 8, 10 and 12mm thick glass
- No notches needed
- Maximum door weight 80, 100 kg
- Maximum door size 1400 x 2400 mm



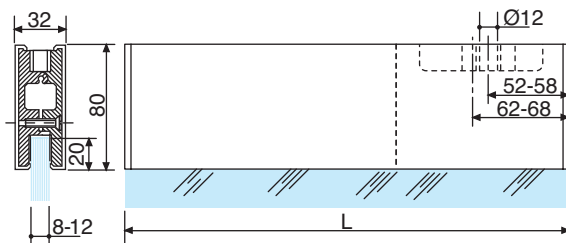
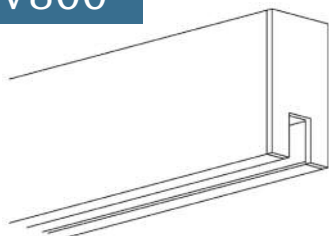
Jeux recommandés. Recommended tolerances.



Préparation du verre. Glass preparation.



V800



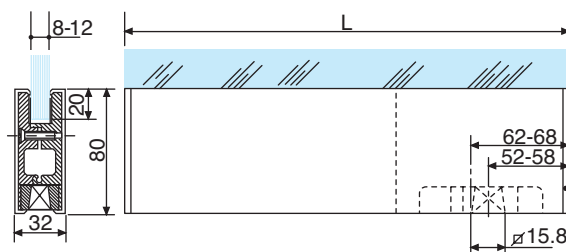
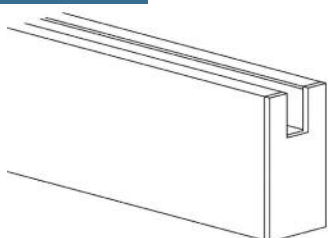
Références / References

Plinthe supérieure hauteur 80 mm avec caches, insert et embouts
Top rail 80 mm high with cover plates, pivot block and end caps



	V800/08.12	V800/08.15	V800/08.36
Pour verre de 8 mm For 8 mm glass			
Pour verre de 10 mm For 10 mm glass			
Pour verre de 12 mm For 12 mm glass			

V801



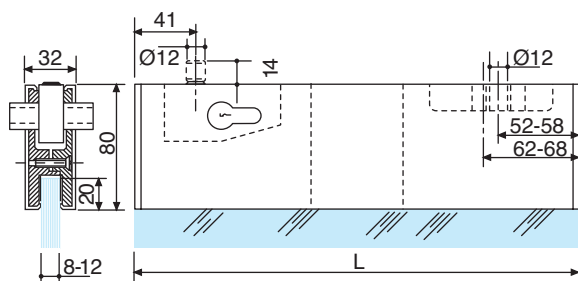
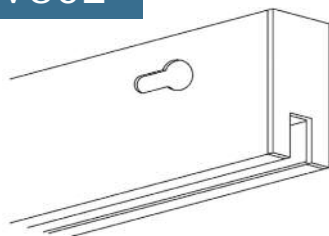
Références / References

D Plinthe inférieure hauteur 80 mm avec caches, insert rectangulaire allemand et embouts
Bottom rail 80 mm high with cover plates, rectangular German insert and end caps



	V801/08.12	V801/08.15	V801/08.36
Pour verre de 8 mm For 8 mm glass			
Pour verre de 10 mm For 10 mm glass			
Pour verre de 12 mm For 12 mm glass			

V802



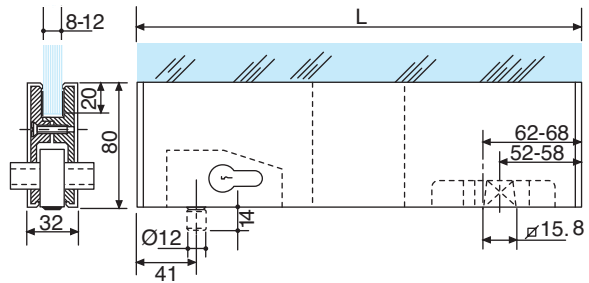
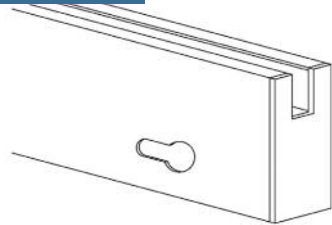
Références / References

Plinthe supérieure hauteur 80 mm avec caches, avec insert, embouts, serrure et cylindre
Top rail 80 mm high with cover plates, pivot block, end caps, lock with cylinder



	V802/08.12	V802/08.15	V802/08.36
Pour verre de 8 mm For 8 mm glass			
Pour verre de 10 mm For 10 mm glass			
Pour verre de 12 mm For 12 mm glass			

V803



Références / References



Plinthe inférieure hauteur 80 mm avec caches, insert rectangulaire allemand, embouts, serrure et cylindre
Bottom rail 80 mm high with cover plates with rectangular German insert, end caps and lock with cylinder



Pour verre de 8 mm
For 8 mm glass

V803/08.12

V803/08.15

V803/08.36



Pour verre de 10 mm
For 10 mm glass

V803/10.12

V803/10.15

V803/10.36



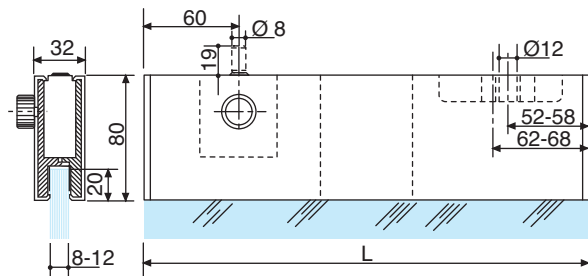
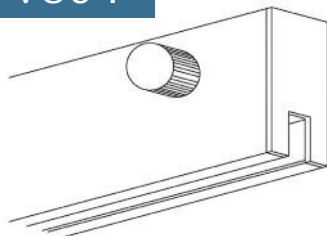
Pour verre de 12 mm
For 12 mm glass

V803/12.12

V803/12.15

V803/12.36

V804



Références / References

Plinthe supérieure hauteur 80 mm avec caches, insert / embouts et serrure à bouton
Top rail 80 mm high with cover plates, with pivot block, end caps and thumb turn lock



Pour verre de 8 mm
For 8 mm glass

V804/08.12

V804/08.15

V804/08.36



Pour verre de 10 mm
For 10 mm glass

V804/10.12

V804/10.15

V804/10.36



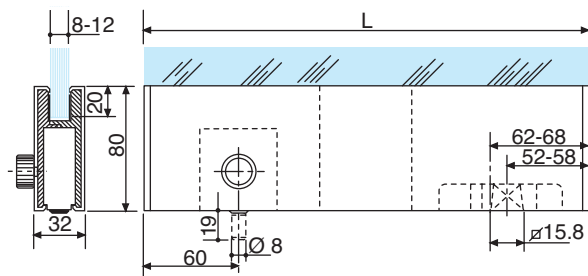
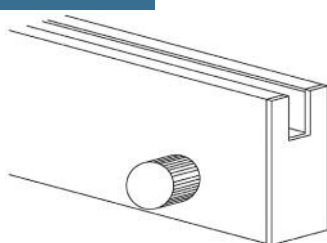
Pour verre de 12 mm
For 12 mm glass

V804/12.12

V804/12.15

V804/12.36

V805



Références / References



Plinthe inférieure hauteur 80 mm avec caches avec insert / embouts, serrure et cylindre.
Bottom rail 80 mm high with cover plates with pivot block, end caps and lock with cylinder



Pour verre de 8 mm
For 8 mm glass

V805/08.12

V805/08.15

V805/08.36



Pour verre de 10 mm
For 10 mm glass

V805/10.12

V805/10.15

V805/10.36



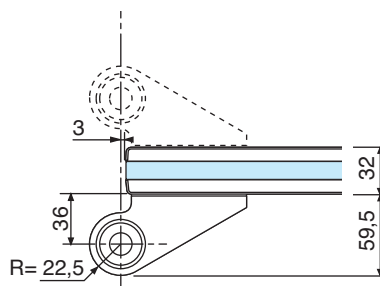
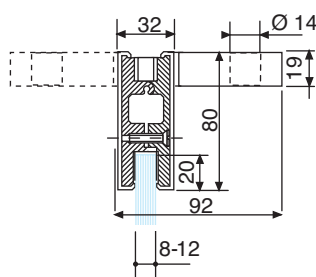
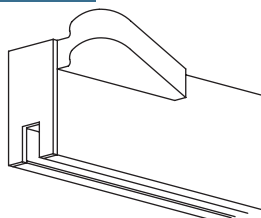
Pour verre de 12 mm
For 12 mm glass

V805/12.12

V805/12.15

V805/12.36

V820



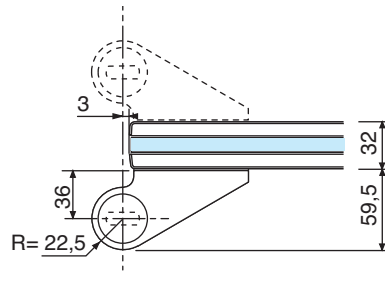
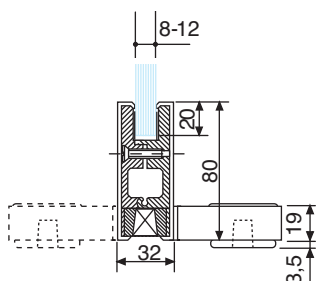
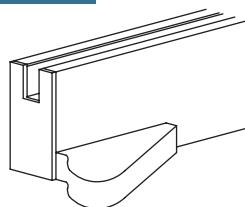
Références / References

Plinthe supérieure hauteur 80 mm déportée 52 mm
DIN Gauche avec caches avec embouts
Top rail 80 mm high offset 52 mm DIN left
with covers and end caps



	Aluminium anodisé Argent Brossé Brushed anodised alu. silver	Inox Brossé Brushed Stainless steel	Aluminium anodisé Aninox Brushed anodised alu. aninox
Pour verre de 8 mm For 8 mm glass	V820/08.12	V820/08.15	V820/08.36
Pour verre de 10 mm For 10 mm glass	V820/10.12	V820/10.15	V820/10.36
Pour verre de 12 mm For 12 mm glass	V820/12.12	V820/12.15	V820/12.36

V821



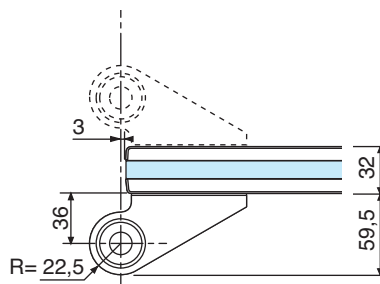
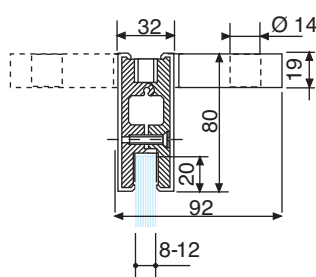
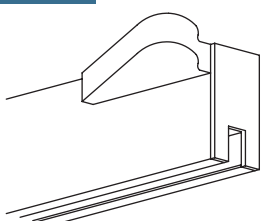
Références / References

D Plinthe inférieure hauteur 80 mm déportée 52 mm
DIN Gauche avec caches, avec embouts
Bottom rail 80 mm high offset 52 mm DIN left
with covers and end caps



	Aluminium anodisé Argent Brossé Brushed anodised alu. silver	Inox Brossé Brushed Stainless steel	Aluminium anodisé Aninox Brushed anodised alu. aninox
Pour verre de 8 mm For 8 mm glass	V821/08.12	V821/08.15	V821/08.36
Pour verre de 10 mm For 10 mm glass	V821/10.12	V821/10.15	V821/10.36
Pour verre de 12 mm For 12 mm glass	V821/12.12	V821/12.15	V821/12.36

V830



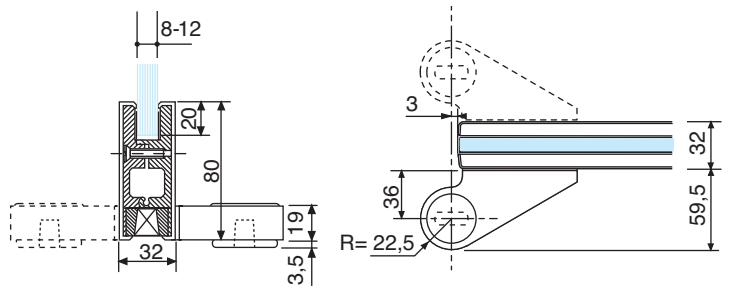
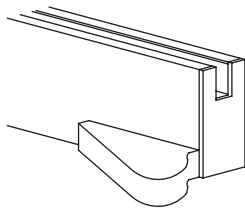
Références / References

Plinthe supérieure hauteur 80 mm déportée 52 mm
DIN Droite avec caches avec embouts
Top rail 80 mm high offset 52 mm DIN right
with covers and end caps



	Aluminium anodisé Argent Brossé Brushed anodised alu. silver	Inox Brossé Brushed Stainless steel	Aluminium anodisé Aninox Brushed anodised alu. aninox
Pour verre de 8 mm For 8 mm glass	V830/08.12	V830/08.15	V830/08.36
Pour verre de 10 mm For 10 mm glass	V830/10.12	V830/10.15	V830/10.36
Pour verre de 12 mm For 12 mm glass	V830/12.12	V830/12.15	V830/12.36

V831



Références / References



Plinthe inférieure hauteur 80 mm déportée 52 mm
DIN Droite avec caches avec embouts
Bottom rail 80 mm high offset 52 mm DIN right
with covers and end caps



Aluminium anodisé Argent Brossé
Brushed anodised alu. silver



Inox Brossé
Brushed Stainless steel



Aluminium anodisé Aninox
Brushed anodised alu. aninox



Pour verre de 8 mm
For 8 mm glass

V831/08.12

V831/08.15

V831/08.36



Pour verre de 10 mm
For 10 mm glass

V831/10.12

V831/10.15

V831/10.36



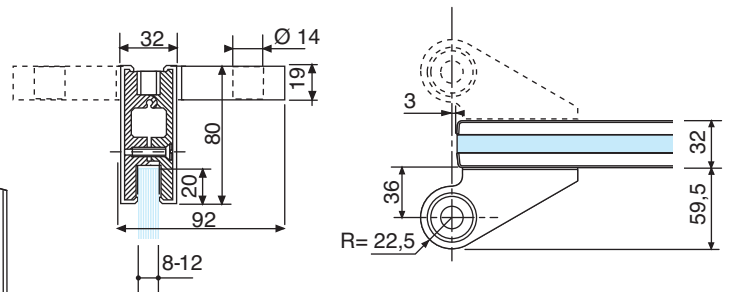
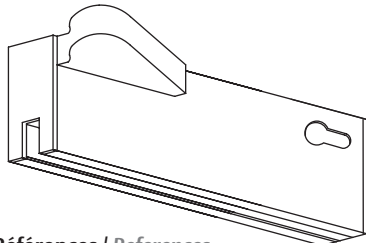
Pour verre de 12 mm
For 12 mm glass

V831/12.12

V831/12.15

V831/12.36

V822



Références / References

Plinthe supérieure hauteur 80 mm déportée 52 mm
DIN Gauche avec caches avec embouts, serrure et cylindre
Top rail 80 mm high offset 52 mm DIN left
with covers, end caps, lock and cylinder



Aluminium anodisé Argent Brossé
Brushed anodised alu. silver



Inox Brossé
Brushed Stainless steel



Aluminium anodisé Aninox
Brushed anodised alu. aninox



Pour verre de 8 mm
For 8 mm glass

V822/08.12

V804/08.15

V804/08.36



Pour verre de 10 mm
For 10 mm glass

V822/10.12

V804/10.15

V804/10.36



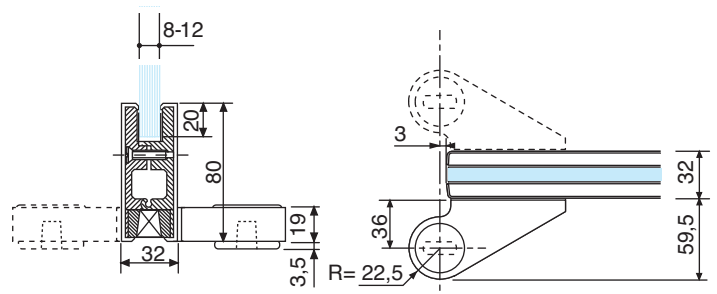
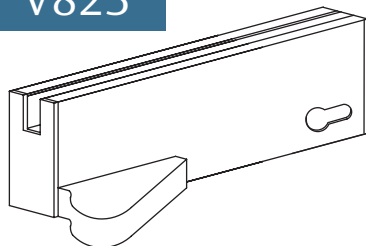
Pour verre de 12 mm
For 12 mm glass

V822/12.12

V804/12.15

V804/12.36

V823



Références / References



Plinthe inférieure hauteur 80 mm déportée 52 mm
DIN Gauche avec caches avec embouts, serrure et cylindre
Bottom rail 80 mm high offset 52 mm DIN left
with covers, end caps, lock and cylinder



Aluminium anodisé Argent Brossé
Brushed anodised alu. silver



Inox Brossé
Brushed Stainless steel



Aluminium anodisé Aninox
Brushed anodised alu. aninox



Pour verre de 8 mm
For 8 mm glass

V823/08.12

V823/08.15

V823/08.36



Pour verre de 10 mm
For 10 mm glass

V823/10.12

V823/10.15

V823/10.36



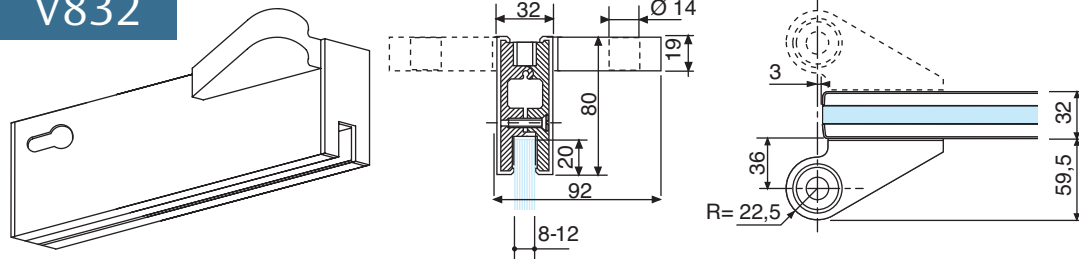
Pour verre de 12 mm
For 12 mm glass

V823/12.12

V823/12.15

V823/12.36




V832



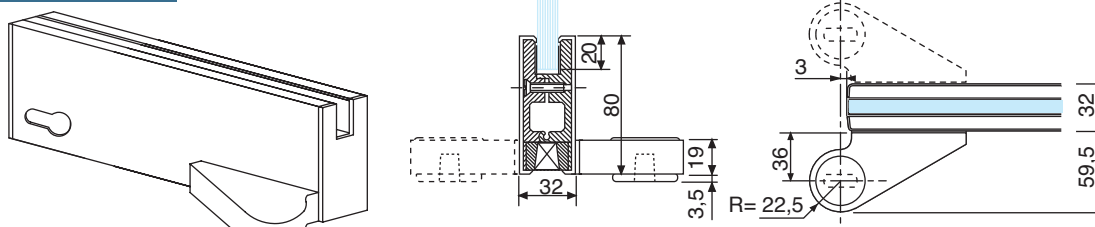
Références / References

Plinthe supérieure hauteur 80 mm déportée 52 mm
DIN Droite avec caches avec embouts, serrure et cylindre
Top rail 80 mm high offset 52 mm DIN right
with covers, end caps, lock and cylinder



 Pour verre de 8 mm For 8 mm glass	V832/08.12	V832/08.15	V832/08.36
 Pour verre de 10 mm For 10 mm glass	V832/10.12	V832/10.15	V832/10.36
 Pour verre de 12 mm For 12 mm glass	V832/12.12	V832/12.15	V832/12.36




V833



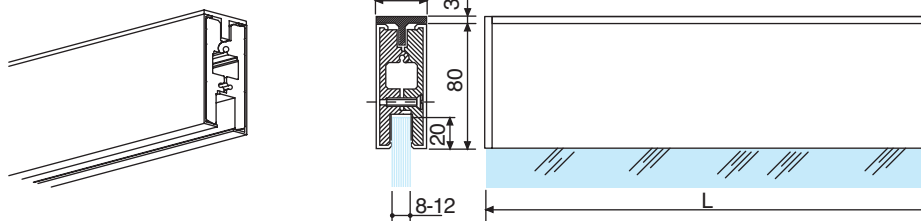
Références / References

Plinthe inférieure hauteur 80 mm déportée 52 mm
DIN Droite avec caches avec embouts
Bottom rail 80 mm high offset 52 mm DIN right
with covers, end caps, lock and cylinder



 Pour verre de 8 mm For 8 mm glass	V833/08.12	V833/08.15	V833/08.36
 Pour verre de 10 mm For 10 mm glass	V833/10.12	V833/10.15	V833/10.36
 Pour verre de 12 mm For 12 mm glass	V833/12.12	V833/12.15	V833/12.36




V806



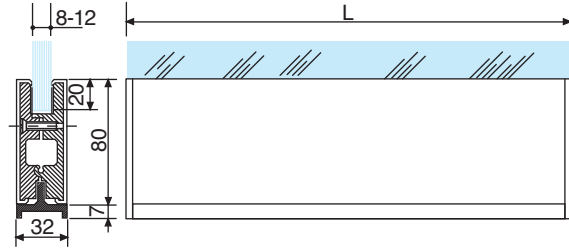
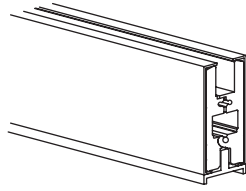
Références / References

Plinthe haute avec caches sans embout, hauteur 80 mm
pour volumes fixes + Profilé supérieur de remplissage 3 mm
Top rail 80 mm high for fixed panel, with covers
without end caps + 3 mm Top filler profile



 Pour verre de 8 mm For 8 mm glass	V806/08.12	V806/08.15	V806/08.36
 Pour verre de 10 mm For 10 mm glass	V806/10.12	V806/10.15	V806/10.36
 Pour verre de 12 mm For 12 mm glass	V806/12.12	V806/12.15	V806/12.36

V807



Références / References

Plinthe basse avec caches sans embout, hauteur 80 mm pour volumes fixes + Profilé inférieur de remplissage 7 mm
Bottom rail 80 mm high for fixed panel, with covers, without end caps + 7 mm bottom filler profile



Aluminium anodisé Argent Brossé
Brushed anodised alu. silver



Inox Brossé
Brushed Stainless steel



Aluminium anodisé Aninox
Brushed anodised alu. aninox



Pour verre de 8 mm
For 8 mm glass

V807/08.12

V807/08.15

V807/08.36



Pour verre de 10 mm
For 10 mm glass

V807/10.12

V807/10.15

V807/10.36

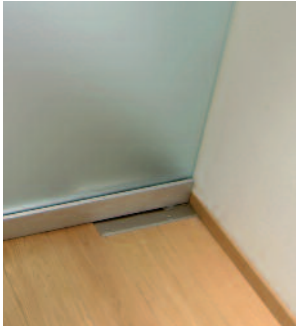


Pour verre de 12 mm
For 12 mm glass

V807/12.12

V807/12.15

V807/12.36



Série V850 / V870 / V880

Plinthes
Door rails

Caractéristiques techniques

- Hauteur 100 mm
- Pour verre de 8, 10 et 12 mm
- Montage sans encoche
- Poids maximum 80, 100 kg
- Porte maxi 1400 x 2400 mm

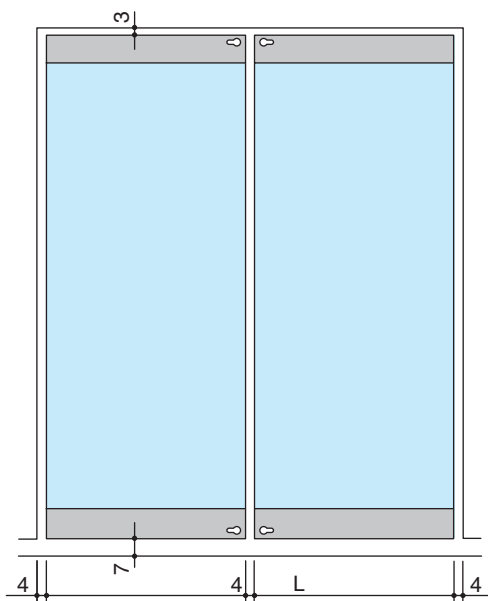
Technical features

- Height 100 mm
- For 8, 10 and 12mm thick glass
- No notches needed
- Maximum door weight 80, 100 kg
- Maximum door size 1400 x 2400 mm



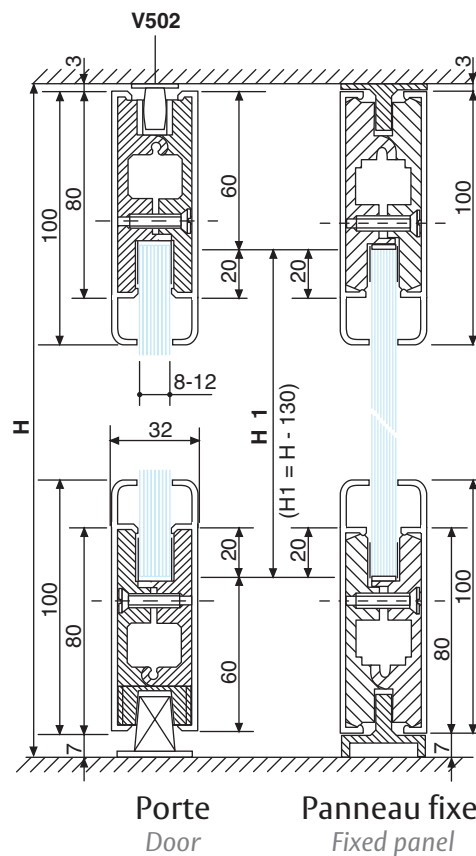
Jeux recommandés.

Recommended tolerances.

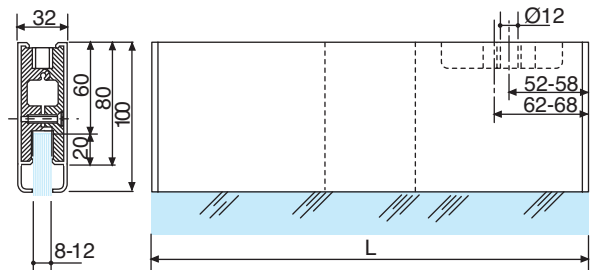
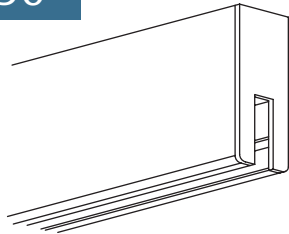


Préparation du verre.

Glass preparation.



V850



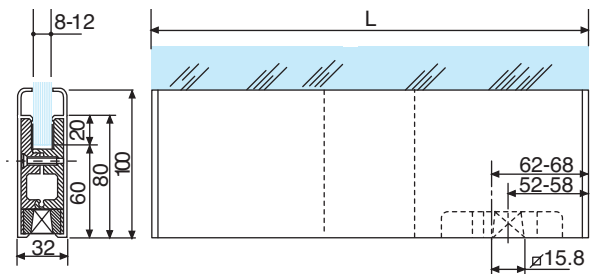
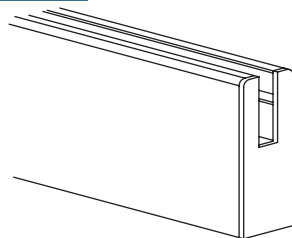
Références / References

Plinthe supérieure hauteur 100 mm avec caches avec insert / embouts
Top rail 100 mm high with cover plates, pivot block and end caps



	V850/08.12	V850/08.15	V850/08.36
Pour verre de 8 mm For 8 mm glass			
Pour verre de 10 mm For 10 mm glass			
Pour verre de 12 mm For 12 mm glass			

V851



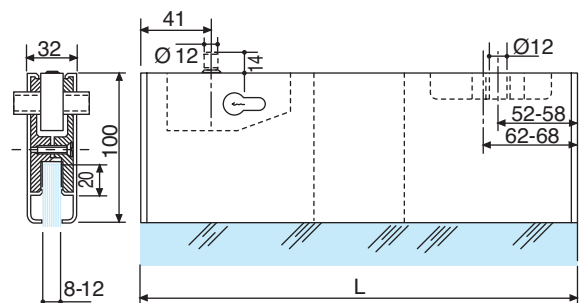
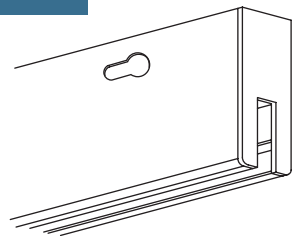
Références / References

D Plinthe inférieure hauteur 100 mm avec caches avec insert rectangulaire allemand et embouts
Bottom rail 100 mm high with cover plates, with German insert block and end caps



	V851/08.12	V851/08.15	V851/08.36
Pour verre de 8 mm For 8 mm glass			
Pour verre de 10 mm For 10 mm glass			
Pour verre de 12 mm For 12 mm glass			

V852



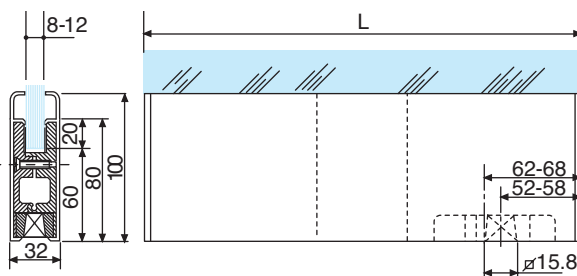
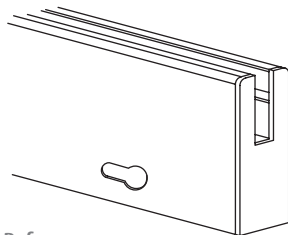
Références / References

Plinthe supérieure hauteur 100 mm avec caches avec insert / embouts, serrure et cylindre
Top rail 100 mm high with cover plates, pivot block, end caps and lock with cylinder




	V852/08.12	V852/08.15	V852/08.36
Pour verre de 8 mm For 8 mm glass			
Pour verre de 10 mm For 10 mm glass			
Pour verre de 12 mm For 12 mm glass			

V853



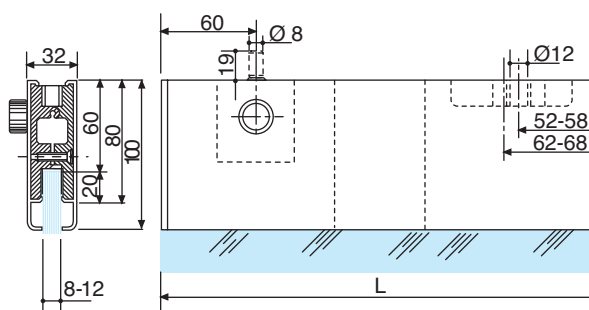
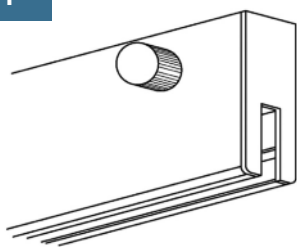
Références / References

D  Plinthe inférieure hauteur 100 mm avec caches avec insert / embouts, serrure et cylindre
Bottom rail 100 mm high with cover plates, pivot block, end caps and lock with cylinder



 Pour verre de 8 mm For 8 mm glass	V853/08.12	V853/08.15	V853/08.36
 Pour verre de 10 mm For 10 mm glass	V853/10.12	V853/10.15	V853/10.36
 Pour verre de 12 mm For 12 mm glass	V853/12.12	V853/12.15	V853/12.36

V854



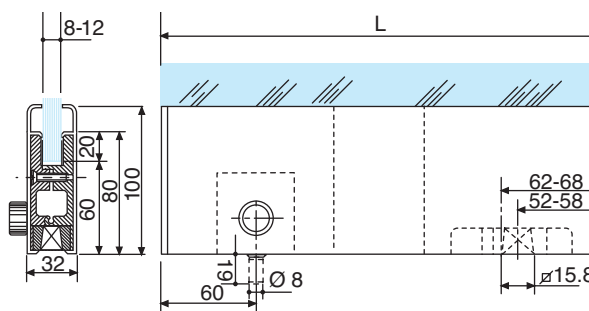
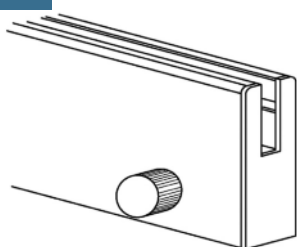
Références / References

Plinthe supérieure hauteur 100 mm avec caches avec insert / embouts et serrure à bouton
Top rail 100 mm high with cover plates, pivot block, end caps and thumb turn lock




 Pour verre de 8 mm For 8 mm glass	V854/08.12	V854/08.15	V854/08.36
 Pour verre de 10 mm For 10 mm glass	V854/10.12	V854/10.15	V854/10.36
 Pour verre de 12 mm For 12 mm glass	V854/12.12	V854/12.15	V854/12.36


V855



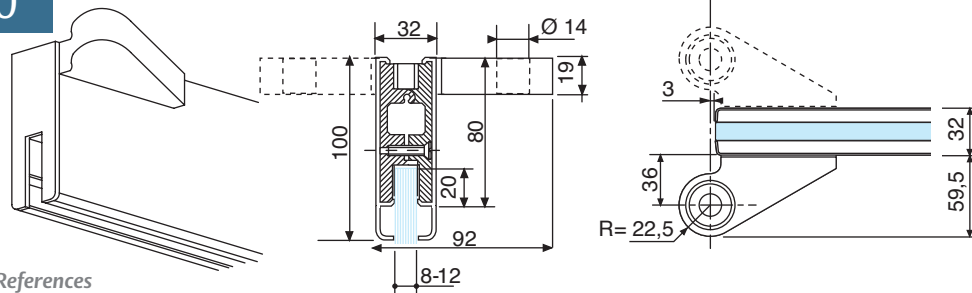
Références / References

D  Plinthe inférieure hauteur 100 mm avec caches avec insert, embouts et serrure à bouton
Bottom rail 100 mm high with cover plates with pivot block, end caps and thumb turn lock



 Pour verre de 8 mm For 8 mm glass	V855/08.12	V855/08.15	V855/08.36
 Pour verre de 10 mm For 10 mm glass	V855/10.12	V855/10.15	V855/10.36
 Pour verre de 12 mm For 12 mm glass	V855/12.12	V855/12.15	V855/12.36

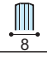


V870



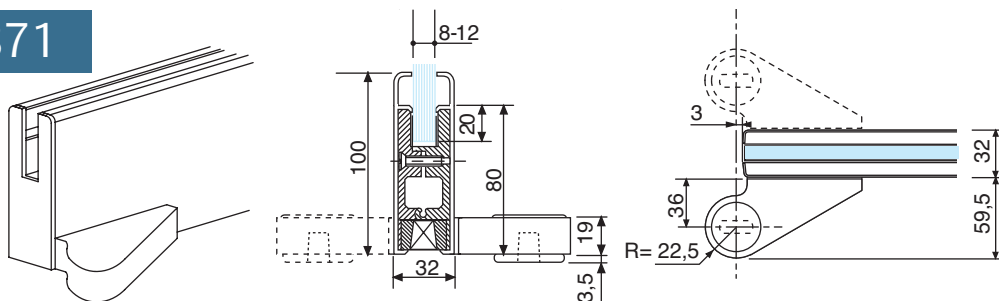
Références / References

Plinthe supérieure hauteur 100 mm déportée 52 mm
DIN Gauche avec caches et embouts
Top rail 100 mm high 52 mm offset DIN Left
with cover plates and end caps

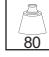


 Pour verre de 8 mm For 8 mm glass	V870/08.12	V870/08.15	V870/08.36
 Pour verre de 10 mm For 10 mm glass	V870/10.12	V870/10.15	V870/10.36
 Pour verre de 12 mm For 12 mm glass	V870/12.12	V870/12.15	V870/12.36


V871



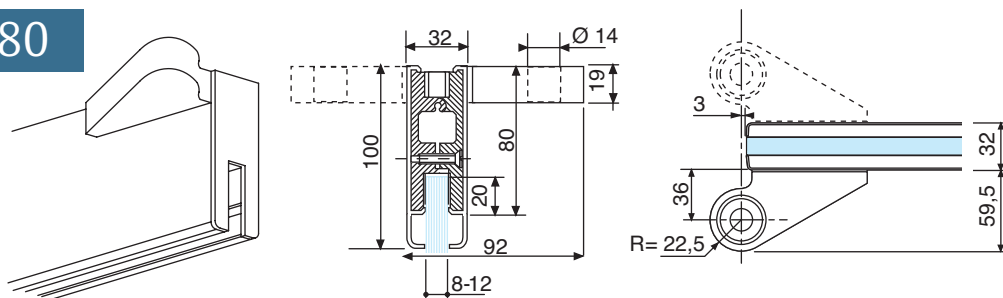
Références / References

D  Plinthe inférieure hauteur 100 mm déportée 52 mm
DIN Gauche avec caches et embouts
Bottom rail 100 mm high 52 mm offset DIN Left
with cover plates and end caps



 Pour verre de 8 mm For 8 mm glass	V871/08.12	V871/08.15	V871/08.36
 Pour verre de 10 mm For 10 mm glass	V871/10.12	V871/10.15	V871/10.36
 Pour verre de 12 mm For 12 mm glass	V871/12.12	V871/12.15	V871/12.36

V880



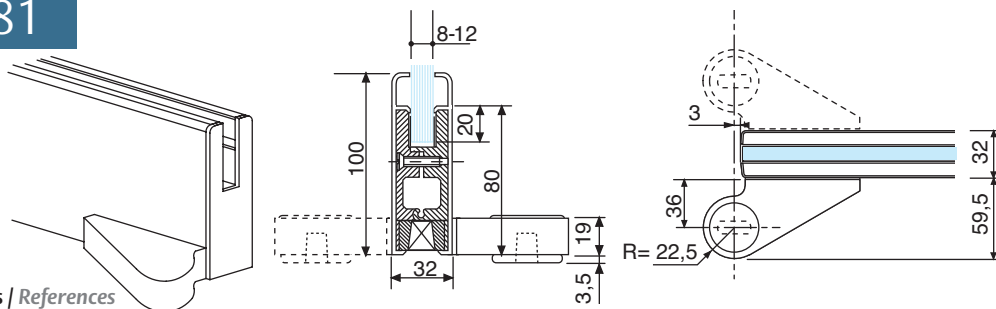
Références / References

Plinthe supérieure hauteur 100 mm déportée 52 mm
DIN Droite avec caches et embouts
Top rail 100 mm high 52 mm offset DIN Right
with cover plates and end caps




 Pour verre de 8 mm For 8 mm glass	V880/08.12	V880/08.15	V880/08.36
 Pour verre de 10 mm For 10 mm glass	V880/10.12	V880/10.15	V880/10.36
 Pour verre de 12 mm For 12 mm glass	V880/12.12	V880/12.15	V880/12.36


V881




Références / References

D  Plinthe inférieure hauteur 100 mm déportée 52 mm
DIN Droite avec caches et embouts.
Bottom rail 100 mm high 52 mm offset DIN Right with
cover plates and end caps

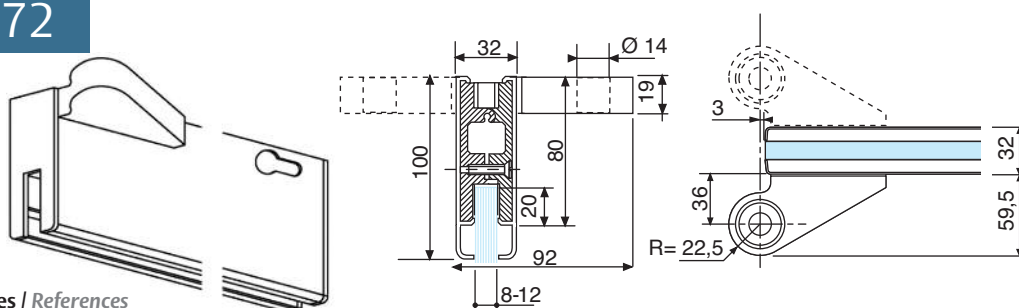
 Aluminium anodisé Argent Brossé
Brushed anodised alu. silver

 Inox Brossé
Brushed Stainless steel

 Aluminium anodisé Aninox
Brushed anodised alu. aninox


 Pour verre de 8 mm For 8 mm glass	V881/08.12	V881/08.15	V881/08.36
 Pour verre de 10 mm For 10 mm glass	V881/10.12	V881/10.15	V881/10.36
 Pour verre de 12 mm For 12 mm glass	V881/12.12	V881/12.15	V881/12.36


V872




Références / References

Plinthe supérieure hauteur 100 mm déportée 52 mm
DIN Gauche avec caches, embouts, serrure et cylindre
Top rail 100 mm high 52 mm offset DIN Left with cover
plates, end caps and lock with cylinder

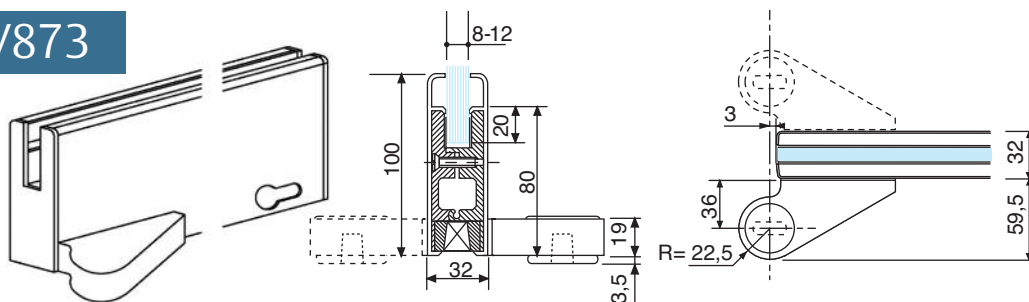
 Aluminium anodisé Argent Brossé
Brushed anodised alu. silver

 Inox Brossé
Brushed Stainless steel


 Aluminium anodisé Aninox
Brushed anodised alu. aninox


 Pour verre de 8 mm For 8 mm glass	V872/08.12	V872/08.15	V872/08.36
 Pour verre de 10 mm For 10 mm glass	V872/10.12	V872/10.15	V872/10.36
 Pour verre de 12 mm For 12 mm glass	V872/12.12	V872/12.15	V872/12.36


V873



Références / References

D  Plinthe inférieure hauteur 100 mm déportée 52 mm
DIN Gauche avec caches, embouts, serrure et cylindre
Bottom rail 100 mm high 52 mm offset DIN Left with
cover plates, end caps and lock with cylinder

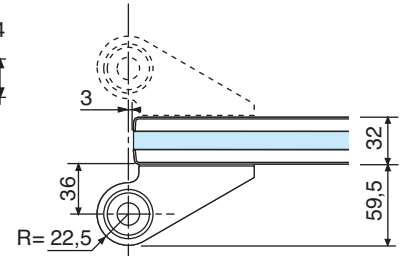
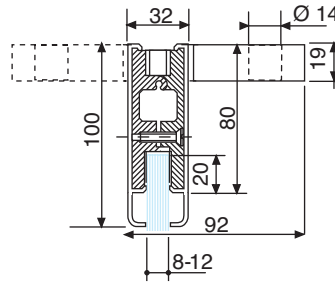
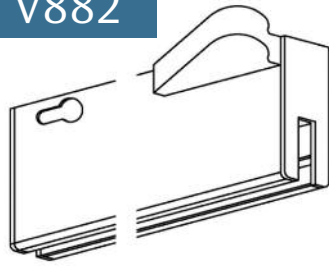
 Aluminium anodisé Argent Brossé
Brushed anodised alu. silver

 Inox Brossé
Brushed Stainless steel

 Aluminium anodisé Aninox
Brushed anodised alu. aninox

 Pour verre de 8 mm For 8 mm glass	V873/08.12	V873/08.15	V873/08.36
 Pour verre de 10 mm For 10 mm glass	V873/10.12	V873/10.15	V873/10.36
 Pour verre de 12 mm For 12 mm glass	V873/12.12	V873/12.15	V873/12.36

V882



Références / References

Plinthe supérieure hauteur 100 mm déportée 52 mm
DIN Droite avec caches, embouts, serrure et cylindre
Top rail 100 mm high 52 mm offset DIN Right with cover
plates, end caps and lock with cylinder



Pour verre de 8 mm
For 8 mm glass

V882/08.12

V882/08.15

V882/08.36



Pour verre de 10 mm
For 10 mm glass

V882/10.12

V882/10.15

V882/10.36



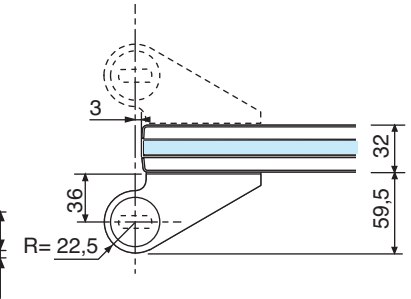
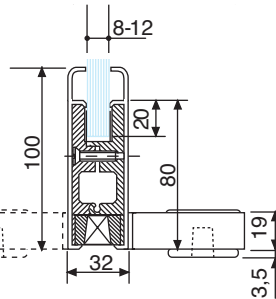
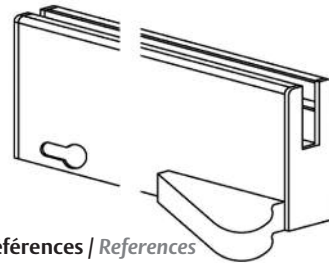
Pour verre de 12 mm
For 12 mm glass

V882/12.12

V882/12.15

V882/12.36

V883



Références / References



Plinthe inférieure hauteur 100 mm déportée 52 mm
DIN Droite avec caches et embouts
Bottom rail 100 mm high 52 mm offset DIN Right
with cover plates and end caps



Pour verre de 8 mm
For 8 mm glass

V883/08.12

V883/08.15

V883/08.36



Pour verre de 10 mm
For 10 mm glass

V883/10.12

V883/10.15

V883/10.36



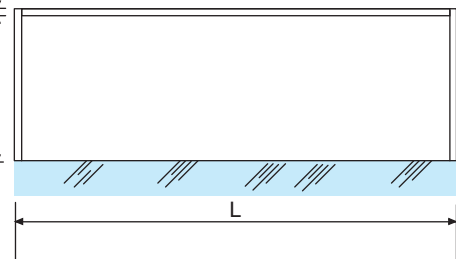
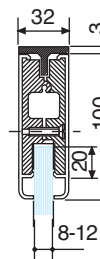
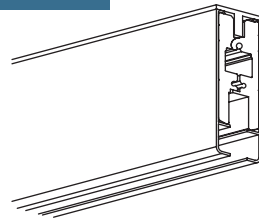
Pour verre de 12 mm
For 12 mm glass

V883/12.12

V883/12.15

V883/12.36

V856



Références / References

Plinthe haute avec caches sans embout, hauteur 100 mm
pour volumes fixes + Profilé supérieur de remplissage 3 mm
Top rail 100 mm high rail for fixed panels, with covers without
end caps + 3 mm Top filler profile



Pour verre de 8 mm
For 8 mm glass

V856/08.12

V856/08.15

V856/08.36



Pour verre de 10 mm
For 10 mm glass

V856/10.12

V856/10.15

V856/10.36



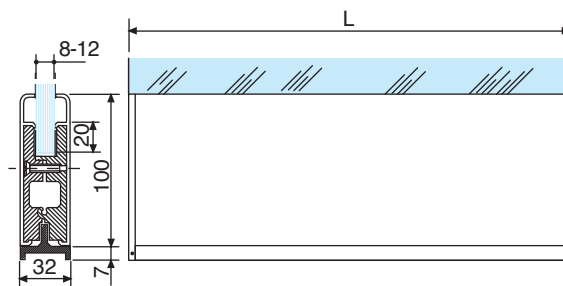
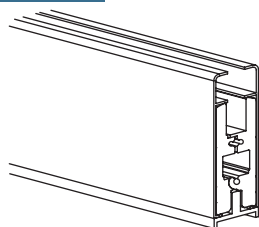
Pour verre de 12 mm
For 12 mm glass

V856/12.12

V856/12.15

V856/12.36

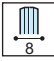
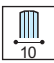

V857



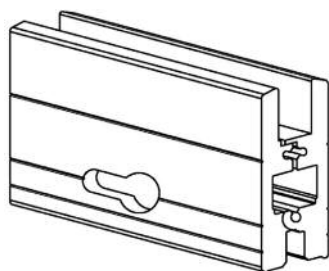
Références / References

Plinthe basse avec caches sans embout, hauteur 100 mm pour volumes fixes + Profilé inférieur de remplissage 7 mm
100 mm bottom rail for fixed panels, with covers without end caps + 7 mm bottom filler profile



 Pour verre de 8 mm For 8 mm glass	V857/08.12	V857/08.15	V857/08.36
 Pour verre de 10 mm For 10 mm glass	V857/10.12	V857/10.15	V857/10.36
 Pour verre de 12 mm For 12 mm glass	V857/12.12	V857/12.15	V857/12.36

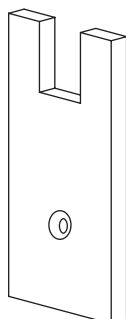
V800MS/**.99



Références / References

 Module serrure V800 plinthe pour verre de 8 mm V800 rail lock module for 8mm glass	V800MS/08.99
 Module serrure V800 plinthe pour verre de 10 mm V800 rail lock module for 10mm glass	V800MS/10.99
 Module serrure V800 plinthe pour verre de 10 mm V800 rail lock module for 10mm glass	V800MS/10.99

V890

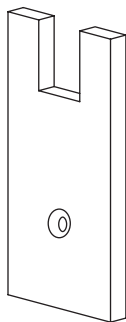


Références / References

Embout hauteur 80 mm en aluminium avec vis pour V800
Aluminium end cap 80 mm for V800

V890.12	V890.36
---------	---------

V893



Références / References

Embout 83 mm en aluminium avec vis pour V800 pour panneaux fixes
Aluminium end cap 83 mm for V800 and fixed panels



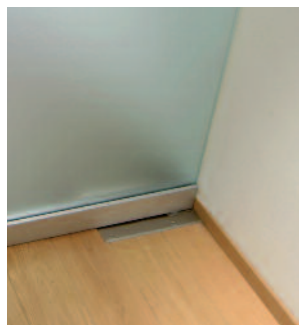
Aluminium anodisé Argent Brossé
Brushed anodised alu. silver



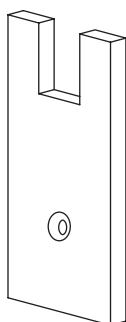
Aluminium anodisé Aninox
Brushed anodised alu. aninox

V893.12

V893.36



V897



Références / References

Embout 87 mm en aluminium avec vis pour V800 pour panneaux fixes
Aluminium end cap 87 mm and V800 for fixed panels



Aluminium anodisé Argent Brossé
Brushed anodised alu. silver

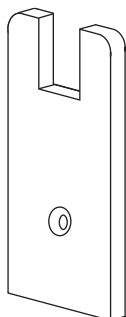


Aluminium anodisé Aninox
Brushed anodised alu. aninox

V897.12

V897.36

V895



Références / References

Embout hauteur 100 mm en aluminium avec vis pour série V850
Aluminium end cap 100 mm for V850 series



Aluminium anodisé Argent Brossé
Brushed anodised alu. silver



Aluminium anodisé Aninox
Brushed anodised alu. aninox

V895.12

V895.36

V800



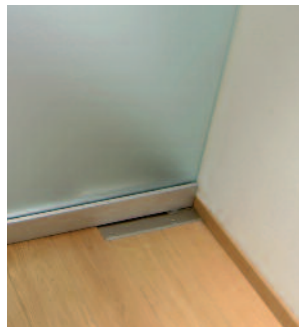
Série FRP

Caractéristiques techniques

- Hauteur 100 mm
- Pour verre de 8, 10 et 12 mm
- Montage sans encoche
- Poids maximum 300 kg
- Porte maxi 1400 x 2400 mm

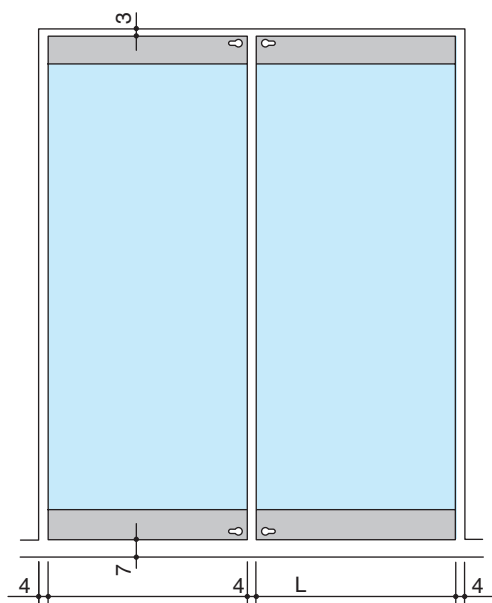
Technical features

- Height 100 mm
- For 8, 10 and 12 mm thick glass
- No notches needed
- Maximum door weight 300 kg
- Maximum door size 1400 x 2400 mm



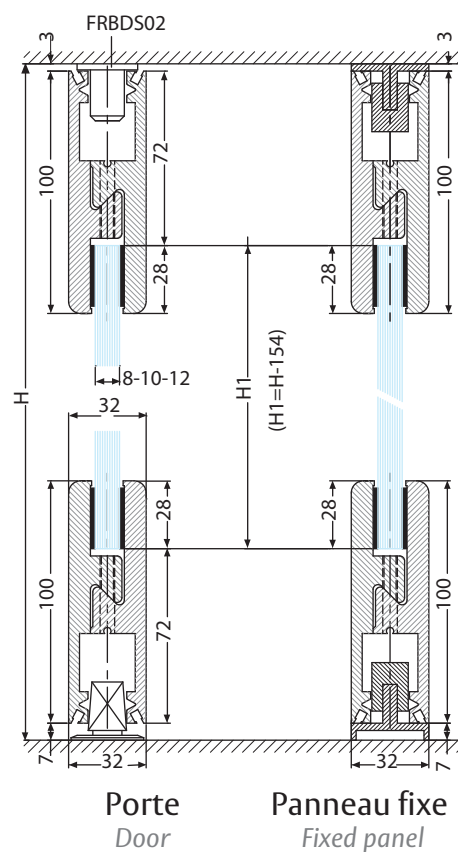
Jeux recommandés.

Recommended tolerances.

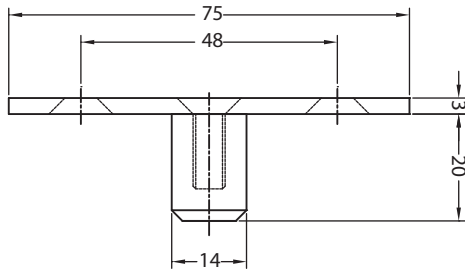


Préparation du verre.

Glass preparation.

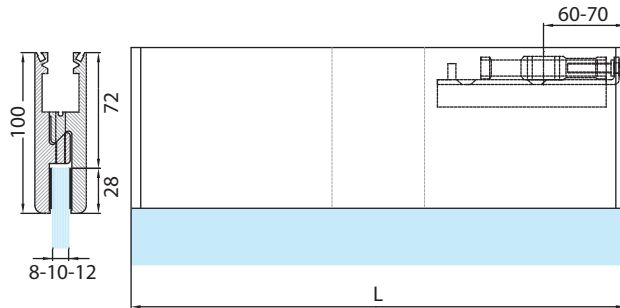
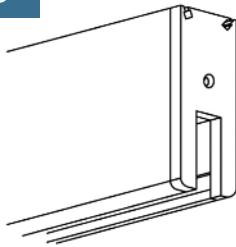


FRBDS02.99



Pivot haut pour plinthe haute FRP02
Top pivot for top door rail FRP02

FRP02B



Références / References

Plinthe supérieure hauteur 100 mm avec insert et embouts montage à l'aide de vis invisibles
Top rail 100 mm high with pivot block and end caps clamping by using invisible screws



Pour verre de 8 mm
For 8 mm glass

FRP02B/08.12

FRP02B/08.15

FRP02B/08.36



Pour verre de 10 mm
For 10 mm glass

FRP02B/10.12

FRP02B/10.15

FRP02B/10.36



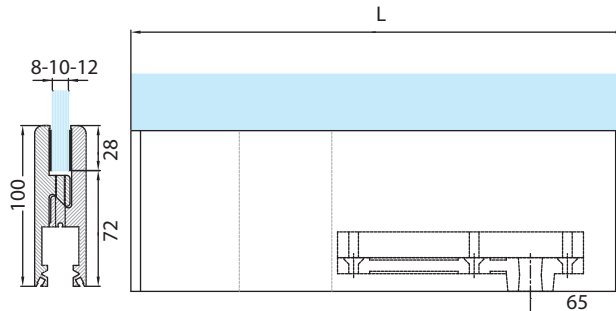
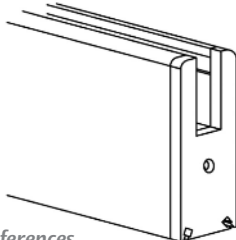
Pour verre de 12 mm
For 12 mm glass

FRP02B/12.12

FRP02B/12.15

FRP02B/12.36

FRP02O



Références / References



Plinthe inférieure hauteur 100 mm avec insert carré italien et embouts montage à l'aide de vis invisibles
Bottom rail 100 mm high with Italian square spindle and end caps clamping by using invisible screws



Pour verre de 8 mm
For 8 mm glass

FRP02O/08.12

FRP02O/08.15

FRP02O/08.36



Pour verre de 10 mm
For 10 mm glass

FRP02O/10.12

FRP02O/10.15

FRP02O/10.36



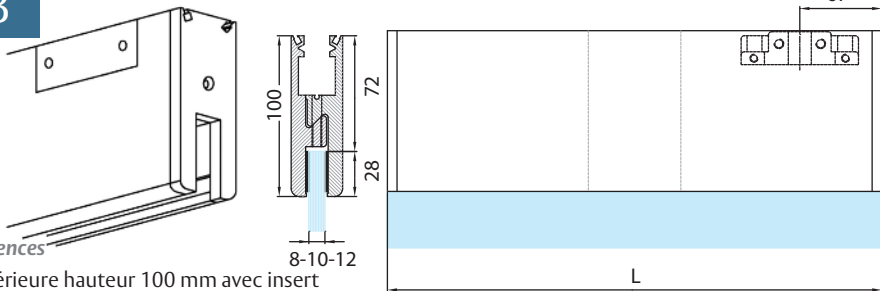
Pour verre de 12 mm
For 12 mm glass

FRP02O/12.12

FRP02O/12.15

FRP02O/12.36

FRP07B



Références / References

Plinthe supérieure hauteur 100 mm avec insert pour ferme porte encastré série 5600-5750 et embouts montage à l'aide de vis invisibles
Top rail 100 mm high with pivot block for closers series 5600-5750 and end caps clamping by using invisible screws

Aluminium anodisé Argent Brossé
Brushed anodised alu. silver

Inox Brossé
Brushed Stainless steel

Aluminium anodisé Aninox
Brushed anodised alu. aninox



Pour verre de 8 mm
For 8 mm glass

FRP07B/08.12

FRP07B/08.15

FRP07B/08.36



Pour verre de 10 mm
For 10 mm glass

FRP07B/10.12

FRP07B/10.15

FRP07B/10.36



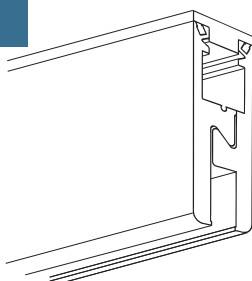
Pour verre de 12 mm
For 12 mm glass

FRP07B/12.12

FRP07B/12.15

FRP07B/12.36

FRP06B



Références / References

Plinthe haute sans embout, hauteur 100 mm pour volumes fixes + Profilé supérieur de remplissage 3 mm
Top rail 100 mm high for fixed panels, without end caps + 3 mm Top filler profile

Aluminium anodisé Argent Brossé
Brushed anodised alu. silver

Inox Brossé
Brushed Stainless steel

Aluminium anodisé Aninox
Brushed anodised alu. aninox



Pour verre de 8 mm
For 8 mm glass

FRP06B/08.12

FRP06B/08.15

FRP06B/08.36



Pour verre de 10 mm
For 10 mm glass

FRP06B/10.12

FRP06B/10.15

FRP06B/10.36



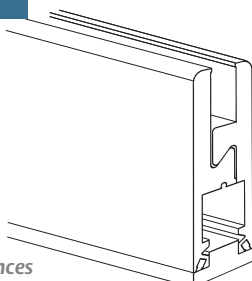
Pour verre de 12 mm
For 12 mm glass

FRP06B/12.12

FRP06B/12.15

FRP06B/12.36

FRP06O



Références / References

Plinthe basse sans embout, hauteur 100 mm pour volumes fixes + Profilé inférieur de remplissage 7 mm
Bottom rail 100 mm high for fixed panels, without end caps + 7 mm bottom filler profile

Aluminium anodisé Argent Brossé
Brushed anodised alu. silver

Inox Brossé
Brushed Stainless steel

Aluminium anodisé Aninox
Brushed anodised alu. aninox



Pour verre de 8 mm
For 8 mm glass

FRP06O/08.12

FRP06O/08.15

FRP06O/08.36



Pour verre de 10 mm
For 10 mm glass

FRP06O/10.12

FRP06O/10.15

FRP06O/10.36



Pour verre de 12 mm
For 12 mm glass

FRP06O/12.12

FRP06O/12.15

FRP06O/12.36

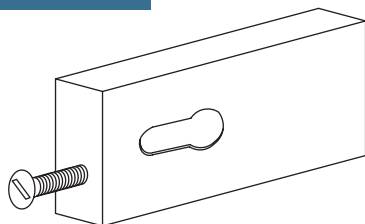
73006.99



Références / References

Serrure avec cylindre
Lock with Europrofile cylinder

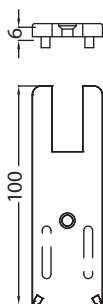
73009.99



Références / References

Serrure avec cylindre
Lock with Europrofile cylinder

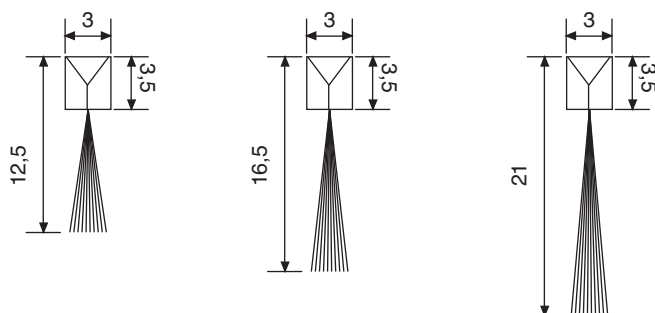
FRE14.99



Références / References

Embout noir avec vis
Black end cap including screw

FRB



Références / References

Brosse d'étanchéité longueur 2 m pour jeu de 7 mm
Brushes length 2m for a tolerance of 7 mm

FRB01.99

Brosse d'étanchéité longueur 2 m pour jeu de 9 mm
Brushes length 2m for a tolerance of 9 mm

FRB02.99

Brosse d'étanchéité longueur 2 m pour jeu de 13 mm
Brushes length 2m for a tolerance of 13 mm

FRB03.99

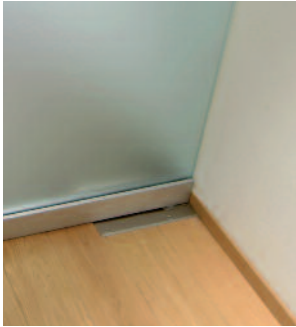
Série Pendolux

Caractéristiques techniques

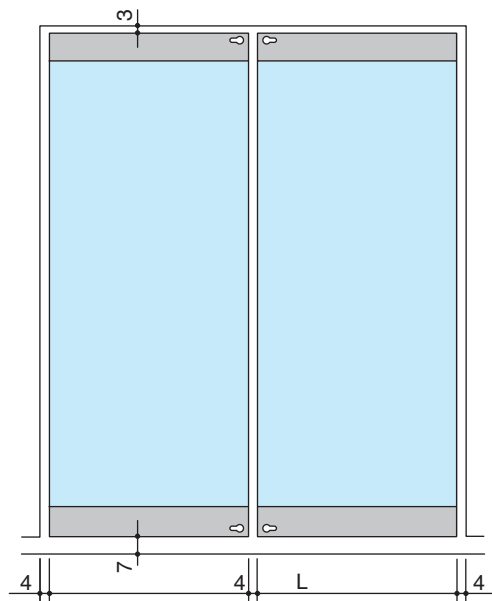
- Hauteur 88 mm
- Pour verre de 8, 10 mm
- Montage sans encoche
- Poids maximum 80 kg
- Porte maxi 950 x 2400 mm

Technical features

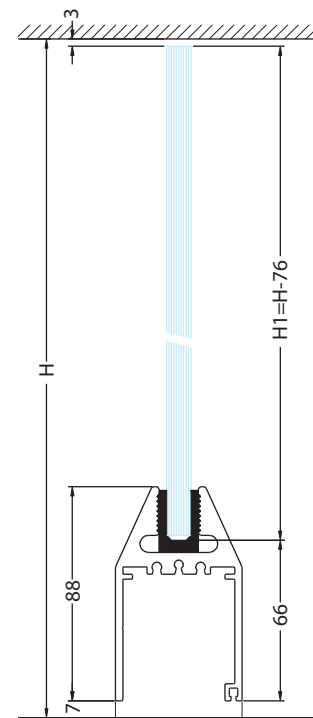
- Height 88 mm
- For 8, 10 mm thick glass
- No notches needed
- Maximum door weight 80 kg
- Maximum door size 950 x 2400 mm



Jeux recommandés. Recommended tolerances.

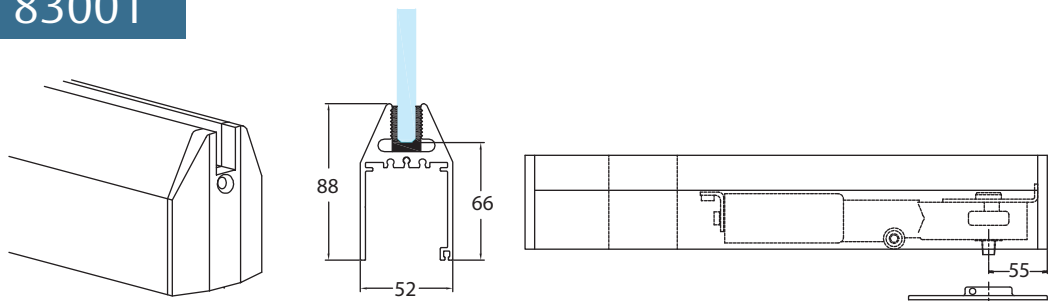


Préparation du verre. Glass preparation.



Porte ou Panneau fixe Door or Fixed panel

83001



Références / References



Plinthe inférieure Pendolux 88mm avec ferme-porte encastré, crapaudine inférieure embouts
Bottom Pendolux door rail 88 mm with internal rail mounted closer including floor plate with end caps



Aluminium anodisé Argent Brossé
Brushed anodised alu. silver



Aluminium anodisé Aninox
Brushed anodised alu. aninox



Pour verre de 8 mm
For 8 mm glass

83001/08.12

83001/08.36



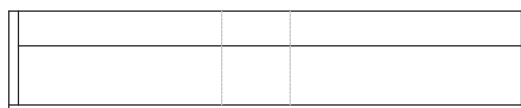
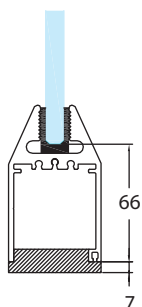
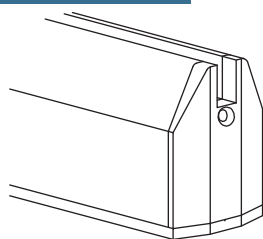
Pour verre de 10 mm
For 10 mm glass

83001/10.12

83001/10.36



83003



Références / References



Plinthe inférieure Pendolux 88 + 7 mm pour panneaux fixes
avec embouts
Bottom Pendolux door rail 88 + 7 mm for fixed panels
with end caps



Aluminium anodisé Argent Brossé
Brushed anodised alu. silver



Aluminium anodisé Aninox
Brushed anodised alu. aninox



Pour verre de 8 mm
For 8 mm glass

83003/08.12

83003/08.36

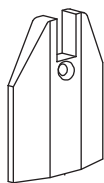


Pour verre de 10 mm
For 10 mm glass

83003/10.12

83003/10.36

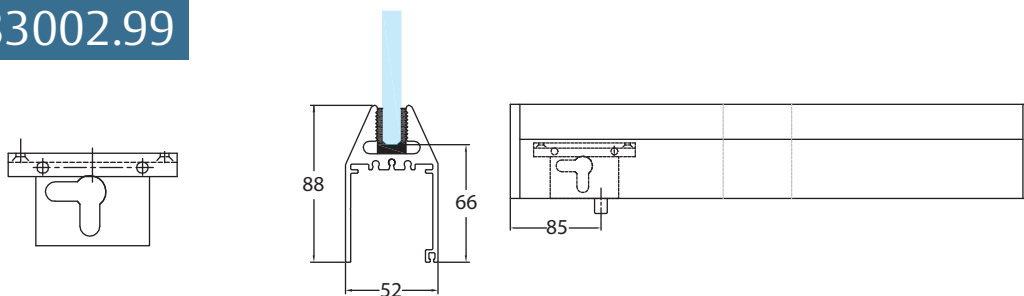
83004.99



Références / References

Embout noir avec vis
Black end cap including screw

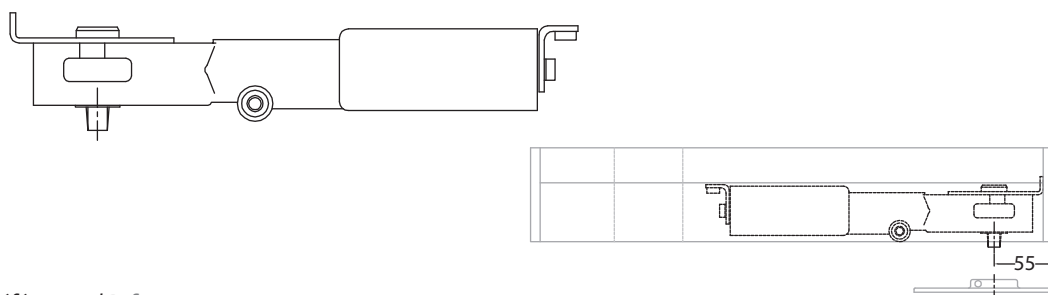
83002.99



Références / References

Serrure avec cylindre pour Pendolux
Lock with cylinder for Pendolux

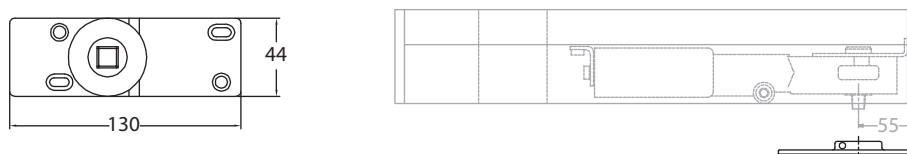
83005.99



Références / References

Ferme-porte Pendolux
Pendolux door closer

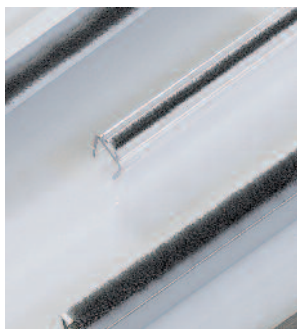
83006.99



Références / References

Crapaudine inférieure pour ferme-porte Pendolux
Floor plate for Pendolux door closer





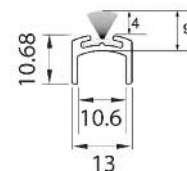
Caractéristiques techniques

- Pour verre de 8, 10, 12, 15 et 19 mm
- Montage sans encoche

Technical features

- For 8, 10, 12, 15 and 19 mm thick glass
- No notches needed

2810



Références / References



Joint U avec brosse centrale
U profile with brush



Aluminium anodisé Argent Brossé
Brushed anodised alu. silver

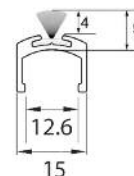
2810.12



Aluminium anodisé Aninox
Brushed anodised alu. aninox

2810.36

2812



Références / References



Joint U avec brosse centrale
U profile with brush



Aluminium anodisé Argent Brossé
Brushed anodised alu. silver

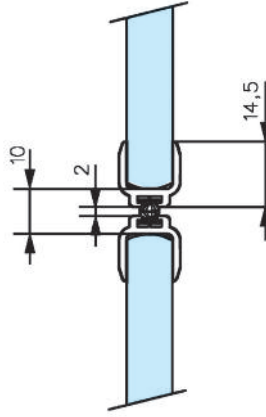
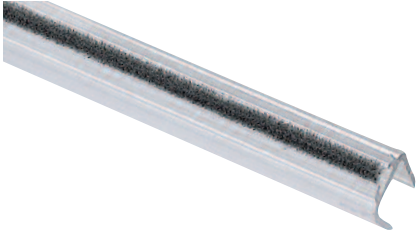
2812.12



Aluminium anodisé Aninox
Brushed anodised alu. aninox

2812.36

2809.**.4



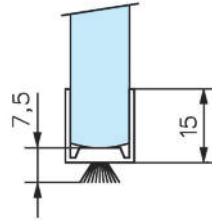
Références / References



Joint translucide avec brosse axée
Translucent sealing strip with central brush

2809.66.4

2810.10.*



Aluminium anodisé Argent satiné
Satin anodised alu. silver

Références / References

Joint aluminium avec brosse axée
Aluminium sealing strip with central brush



Pour verre de 8 mm
For 8 mm glass

2810.10.3



Pour verre de 10 mm
For 10 mm glass

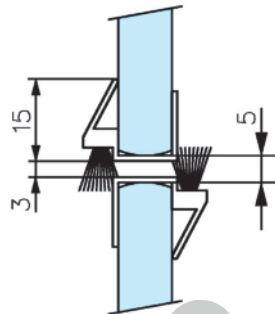
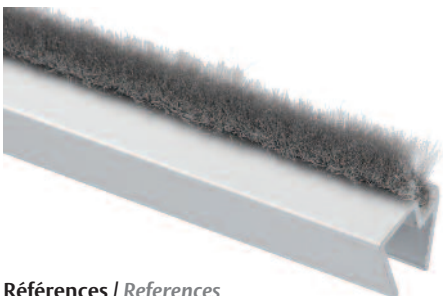
2810.10.4



Pour verre de 12 mm
For 12 mm glass

2810.10.5

2811.**.*



Aluminium anodisé Argent satiné
Satin anodised alu. silver



Aluminium anodisé Bronze
Anodised alu bronze

Références / References

Joint aluminium avec brosse déportée
Aluminium sealing strip with off set brush



Pour verre de 8 mm
For 8 mm glass

2811.10.3

2811.17.3

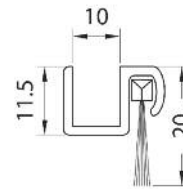
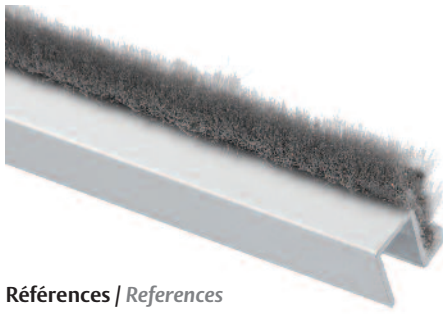


Pour verre de 10 mm
For 10 mm glass

2811.10.4

2811.17.4

2811



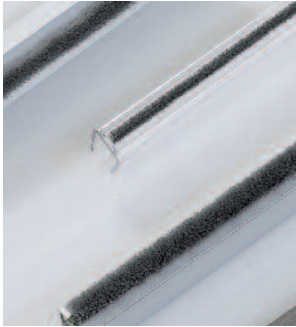
Références / References



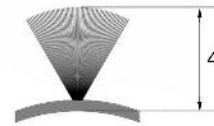
Joint aluminium U avec brosse axée
Aluminium U sealing strip with off set brush

Aluminium anodisé Argent Brossé
Brushed anodised alu. silver

2811.12



FRKB01.99



Brosse autocollante pour toutes les épaisseurs de verre
Brush self-adhesive for all glass thicknesses

28131



Références / References

Joint aluminium avec brosse autocollante longueur 1030mm pour toutes les épaisseurs de verre
Aluminium brush profile self-adhesive length 1030mm for all glass thicknesses

Aluminium anodisé Argent Brossé
Brushed anodised alu. silver

28131.12

2813



Aluminium anodisé Argent Brossé
Brushed anodised alu. silver

Références / References

Joint aluminium avec brosse autocollante longueur 2500 mm pour toutes les épaisseurs de verre
Aluminium brush profile self-adhesive length 2500 mm for all glass thicknesses

2813.12

2813L.99



Références / References

Embout gauche pour joint brosse 2813
Cover cap Left for brush profile 2813

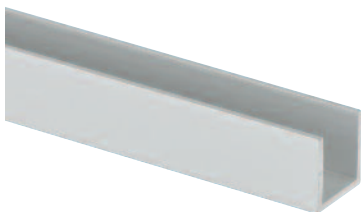
2813R.99



Références / References

Embout droite pour joint brosse 2813
Cover cap Right for brush profile 2813

U151515



Références / References

Profil U 15x15x15x2mm (le mètre)
U-profile 15x15x15x2mm (per metre)



Aluminium anodisé Argent Brossé
Brushed anodised alu. silver

Chromé brillant
Bright chromium

Aluminium anodisé Aninox
Brushed anodised alu. aninox

Laqué blanc 9010
Lacquered white RAL 9010

U151515.12

U151515.30

U151515.36

U151515.51

U202020



Références / References

Profil U 20x20x20x2mm (le mètre)
U-profile 20x20x20x2mm (per metre)



Laiton poli verni
Polished varnished brass

Aluminium anodisé Argent Brossé
Brushed anodised alu. silver

Inox Brossé
Brushed Stainless steel

Chromé brillant
Bright chromium

Aluminium anodisé Aninox
Brushed anodised alu. aninox

U202020.01

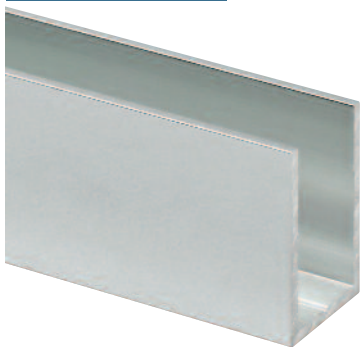
U202020.12

U202020.15

U202020.30

U202020.36

U302030



Références / References

Profil U 30x20x30x2mm (le mètre)
U-profile 30x20x30x2mm (per metre)

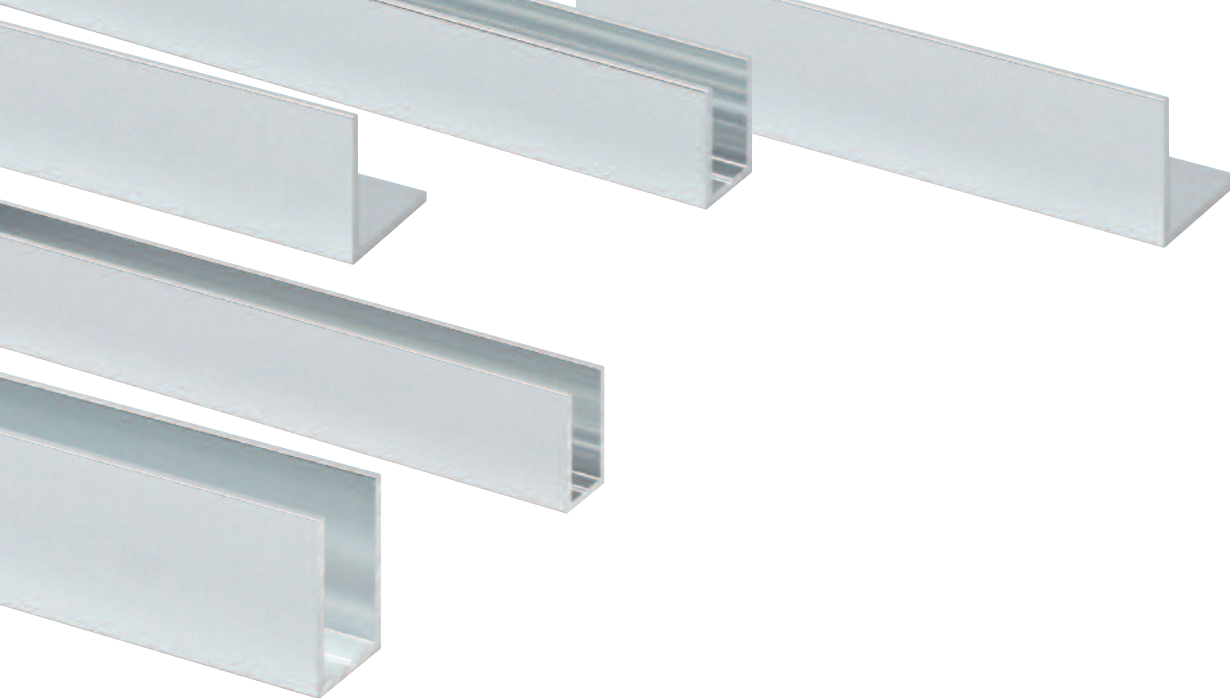


Aluminium anodisé Argent Brossé
Brushed anodised alu. silver

Aluminium anodisé Aninox
Brushed anodised alu. aninox

U302030.12

U302030.36



Profils U et L décor alu poli brillant

U and L profiles Polished aluminium finish



Alu poli brillant
Polished aluminium

Références / References

Profil U 15x15x15x2 mm largeur intérieure 11 mm longueur de 3000 mm <i>U-profile 15x15x15x2 mm 11 mm inside width 3000 mm length</i>	U151515.13
Profil U 20x12x20x1,5 mm largeur intérieure 9 mm longueur de 3000 mm <i>U-profile 20x12x20x1,5 mm 9 mm inside width 3000 mm length</i>	U201220.13
Profil U 20x15x20x2 mm largeur intérieure 11 mm longueur de 3000 mm <i>U-profile 20x15x20x2 mm 11 mm inside width 3000 mm length</i>	U201520.13
Profil U 20x17x20x2 mm largeur intérieure 11 mm longueur de 3000 mm <i>U-profile 20x17x20x2 mm 11 mm inside width 3000 mm length</i>	U201720.13
Profil U 20x20x20x2 mm largeur intérieure 16 mm longueur de 3000 mm <i>U-profile 20x20x20x2 mm 16 mm inside width 3000 mm length</i>	U202020.13
Profil U 30x20x30x2 mm largeur intérieure 16 mm longueur de 3000 mm <i>U-profile 30x20x30x2 mm 16 mm inside width 3000 mm length</i>	U302030.13
Profil U 40x20x40x2 mm largeur intérieure 16 mm longueur de 3000 mm <i>U-profile 40x20x40x2 mm 16 mm inside width 3000 mm length</i>	U402040.13
Profil L 15x15x2 mm longueur de 3000 mm <i>L-profile 15x15x2 mm 3000 mm length</i>	L1515.13
Profil L 20x20x2 mm longueur de 3000 mm <i>L-profile 20x20x2 mm 3000 mm length</i>	L2020.13
Profil L 25x25x2 mm longueur de 3000mm <i>L-profile 25x25x2 mm 3000 mm length</i>	L2525.13

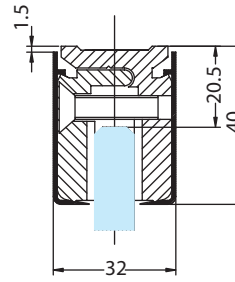
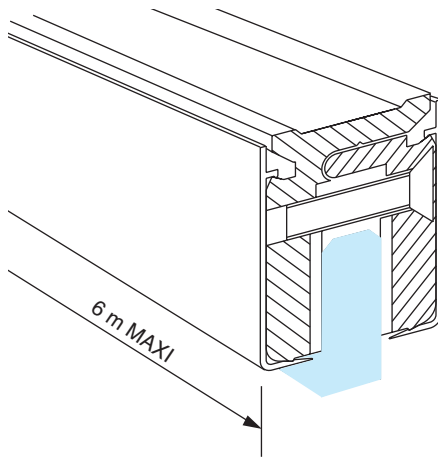
Quantités minimum de commande par référence = 5 longueurs

Quantités de lots par référence = 5 longueurs

Minimum quantity per order and per reference = 5 lengths

Sold in packs per reference = 5 lengths

KL001



Verre suspendu poids maxi : 40 kg par mètre courant
Hanging glass maximum weight : 40 kg per running metre

Références / References



Profil de serrage pour panneaux fixes avec caches, sans encoches.
Glass clamp profile incl. covers, no notch

Aluminium anodisé Argent Brossé
Brushed anodised alu. silver

Aluminium anodisé Aninox
Brushed anodised alu. aninox



Pour verre de 8 mm
For 8 mm glass

KL001/08.12

KL001/08.36



Pour verre de 10 mm
For 10 mm glass

KL001/10.12

KL001/10.36

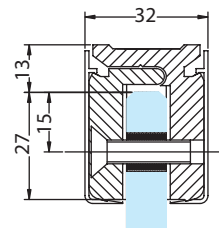
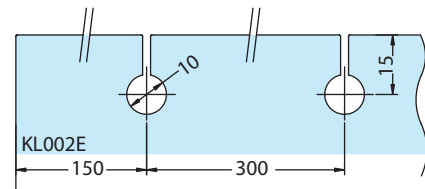
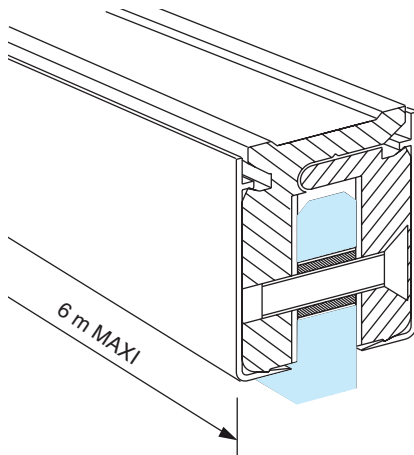


Pour verre de 12 mm
For 12 mm glass

KL001/12.12

KL001/12.36

KL002



Verre suspendu poids maxi : 40 kg par mètre courant
Hanging glass maximum weight : 40 kg per running metre.

Références / References



Profil de serrage avec caches pour panneaux fixes avec trous
Glass clamp profile incl. covers for glass with holes notches

Aluminium anodisé Argent Brossé
Brushed anodised alu. silver

Aluminium anodisé Aninox
Brushed anodised alu. aninox



Pour verre de 8 mm
For 8 mm glass

KL002/08.12

KL002/08.36



Pour verre de 10 mm
For 10 mm glass

KL002/10.12

KL002/10.36

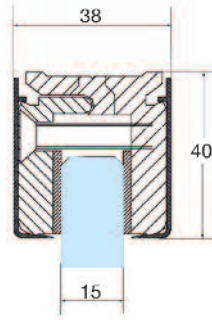
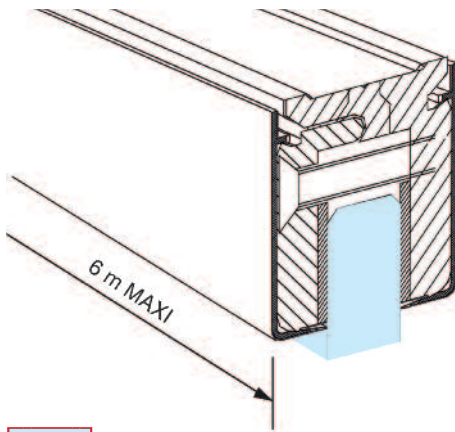


Pour verre de 12 mm
For 12 mm glass

KL002/12.12

KL002/12.36

KL003



Verre suspendu poids maxi : 40 kg par mètre courant.
Hanging glass maximum weight : 40 kg per running metre.

Références / References



Profil de serrage pour panneaux fixes avec caches
Glass clamp profile incl. covers



Aluminium anodisé Argent Brossé
Brushed anodised alu. silver

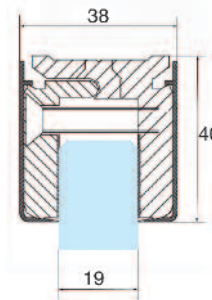
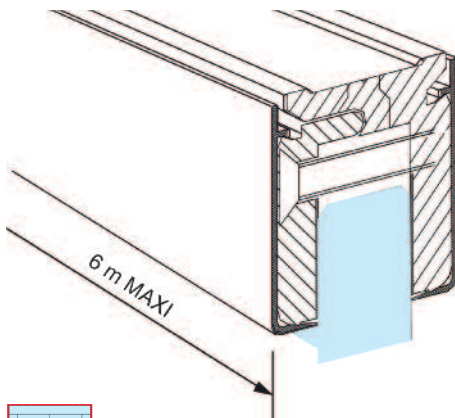


Aluminium anodisé Aninox
Brushed anodised alu. aninox

KL003.12

KL003.36

KL005



Verre suspendu poids maxi : 40 kg par mètre courant.
Hanging glass maximum weight : 40 kg per running metre.

Références / References



Profil de serrage pour panneaux fixes avec caches
Glass clamp profile incl. covers



Aluminium anodisé Argent Brossé
Brushed anodised alu. silver

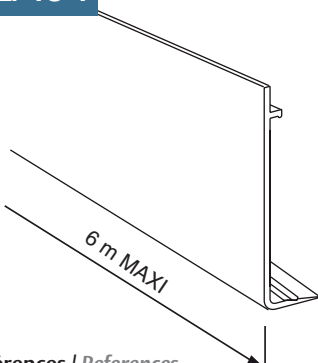


Aluminium anodisé Aninox
Brushed anodised alu. aninox

KL005.12

KL005.36

KLA01



Références / References

Caches pour profil de serrage KL001 - KL002 - KL003 - KL005
Covers for glass clamp profile KL001 - KL002 - KL003 - KL005



Aluminium anodisé Argent Brossé
Brushed anodised alu. silver



Aluminium anodisé Aninox
Brushed anodised alu. aninox

KLA01.12

KLA01.36



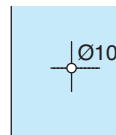
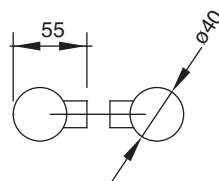


Boutons et poignées de porte
Door knobs and handles

 **Stremler**
ASSA ABLOY

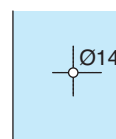
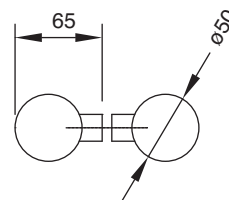
Boutons et
poignées
de porte
*Door knobs
and handles*

AMB40.15



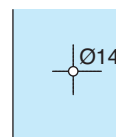
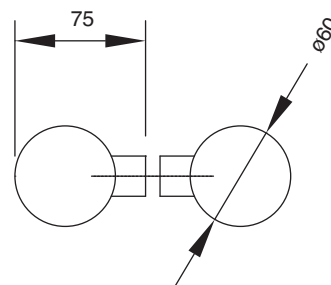
Bouton double Ø 40 mm inox brossé
Pair of brushed knobs 40 mm Ø stainless steel

AMB50.15



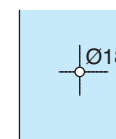
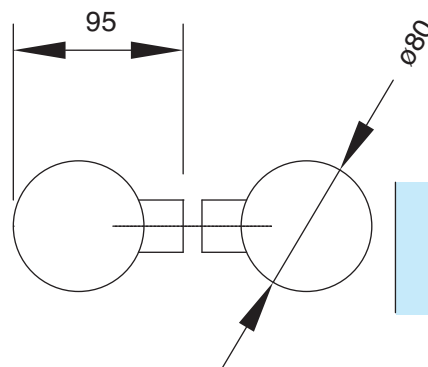
Bouton double Ø 50 mm inox brossé
Pair of brushed knobs 50 mm Ø stainless steel

AMB60.15



Bouton double Ø 60 mm inox brossé
Pair of brushed knobs 60 mm Ø stainless steel

AMB80.15



Bouton double Ø 80 mm inox brossé
Pair of brushed knobs 80 mm Ø stainless steel

LES + PRODUITS

The + product

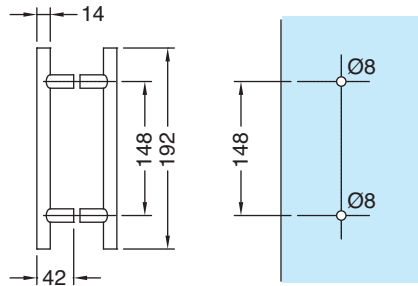
Design

Grande qualité
de finitions

Elegant design

High quality finishes

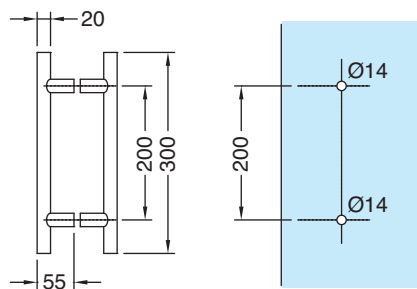
AMT140192.15



Paire de poignées inox brossé Ø 14 mm entraxe 148 mm, longueur totale 192 mm
 Pair of stainless steel handles Ø 14 mm, centre distance 148 mm, total length 192 mm

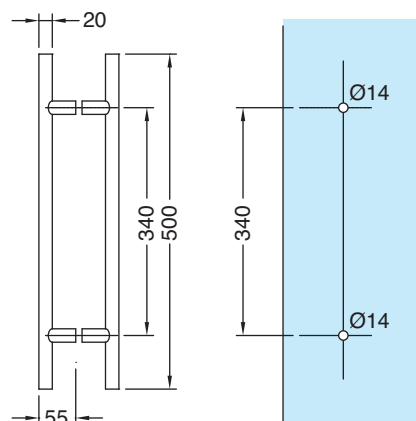
Boutons et
 poignées
 de porte
 Door knobs
 and handles

AMT200300.15



Paire de poignées inox brossé Ø 20 mm entraxe 200 mm, longueur totale 300 mm
 Pair of stainless steel handles Ø 20 mm, centre distance 200 mm, total length 300 mm

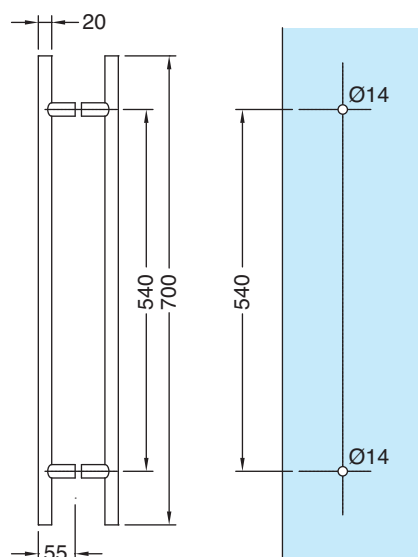
AMT200500.15



Paire de poignées inox brossé Ø 20 mm entraxe 340 mm, longueur totale 500 mm
 Pair of stainless steel handles Ø 20 mm, centre distance 340 mm, total length 500 mm

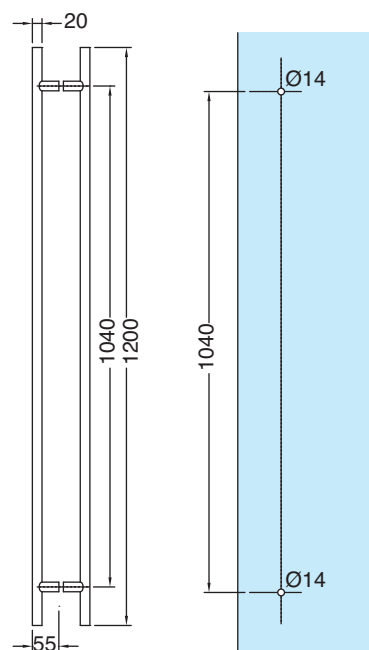
Boutons et
poignées
de porte
*Door knobs
and handles*

AMT200700.15



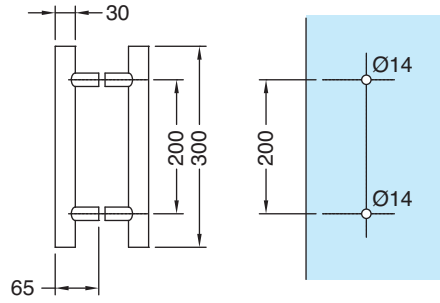
Paire de poignées inox brossé Ø 20 mm entraxe 540 mm, longueur totale 700 mm
Pair of stainless steel handles Ø 20 mm, centre distance 540 mm, total length 700 mm

AMT201200.15



Paire de poignées inox brossé Ø 20 mm entraxe 1040 mm, longueur totale 1200 mm
Pair of stainless steel handles Ø 20 mm, centre distance 1040 mm, total length 1200 mm

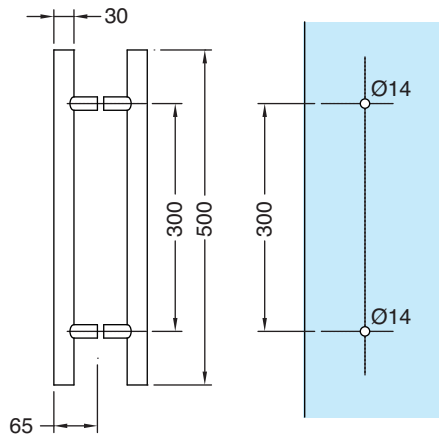
AMT300300.15



Paire de poignées inox brossé Ø 30 mm entraxe 200 mm, longueur totale 300 mm
Pair of stainless steel handles Ø 30 mm, centre distance 200 mm, total length 300 mm

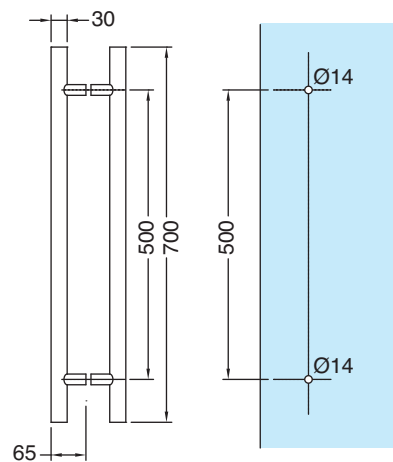
Boutons et
poignées
de porte
Door knobs
and handles

AMT300500.15



Paire de poignées inox brossé Ø 30 mm entraxe 300 mm, longueur totale 500 mm
Pair of stainless steel handles Ø 30 mm, centre distance 300 mm, total length 500 mm

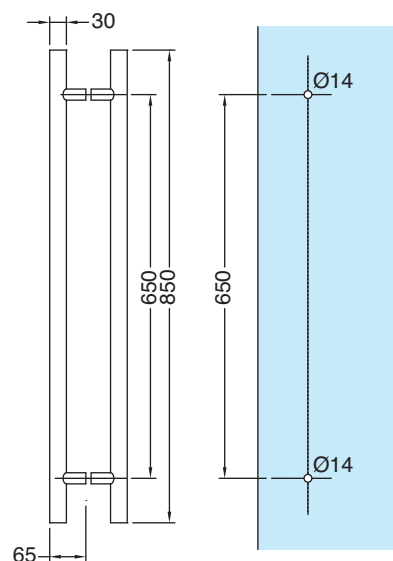
AMT300700.15



Paire de poignées inox brossé Ø 30 mm entraxe 500 mm, longueur totale 700 mm
Pair of stainless steel handles Ø 30 mm, centre distance 500 mm, total length 700 mm

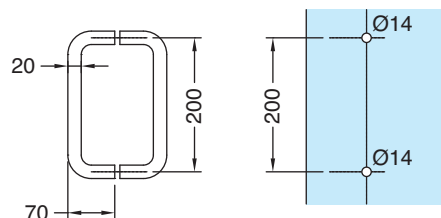
Boutons et
poignées
de porte
*Door knobs
and handles*

AMT300850.15



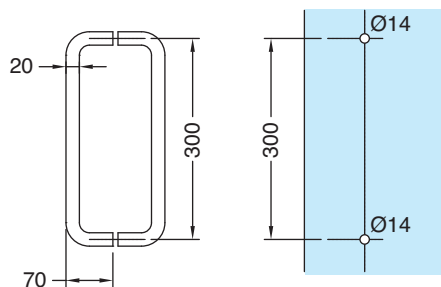
Paire de poignées inox brossé Ø 30 mm entraxe 650 mm, longueur totale 850 mm
Pair of stainless steel handles Ø 20 mm, centre distance 650 mm, total length 850 mm

AMU200200.15



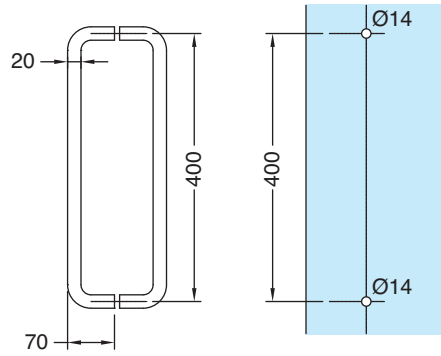
Paire de poignées inox brossé Ø 20 mm entraxe 200 mm
Pair of stainless steel handles Ø 20 mm, centre distance 200 mm

AMU200300.15



Paire de poignées inox brossé Ø 20 mm entraxe 300 mm
Pair of stainless steel handles Ø 20 mm, centre distance 300 mm

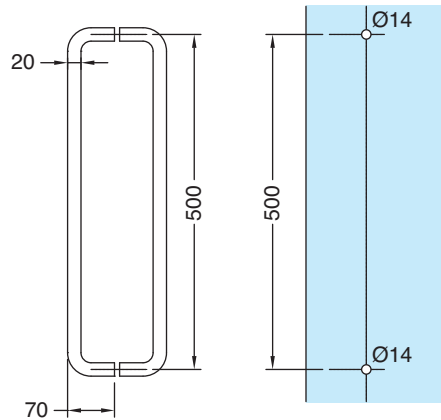
AMU200400.15



Paire de poignées inox brossé Ø 20 mm entraxe 400 mm
Pair of stainless steel handles Ø 20 mm, centre distance 400 mm

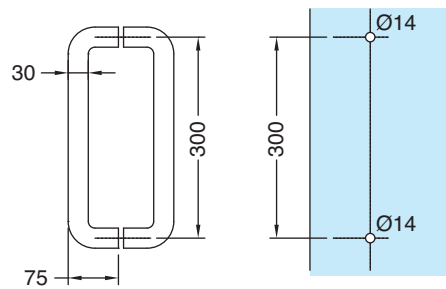
Boutons et
poignées
de porte
Door knobs
and handles

AMU200500.15



Paire de poignées inox brossé Ø 20 mm entraxe 500 mm
Pair of stainless steel handles Ø 20 mm, centre distance 500 mm

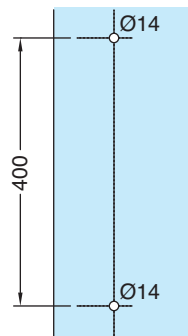
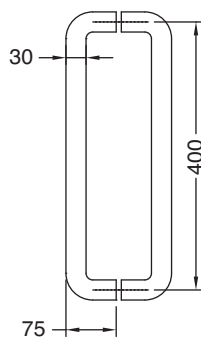
AMU300300.15



Paire de poignées inox brossé Ø 30 mm entraxe 300 mm
Pair of stainless steel handles Ø 30 mm, centre distance 300 mm

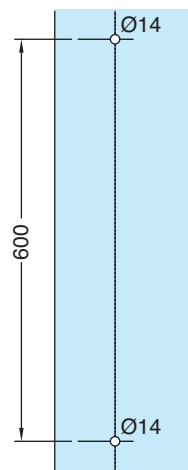
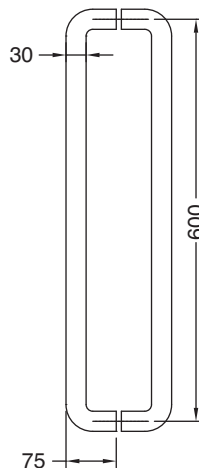
Boutons et
poignées
de porte
*Door knobs
and handles*

AMU300400.15



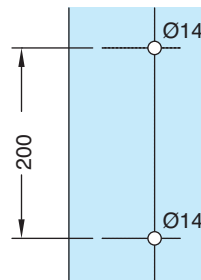
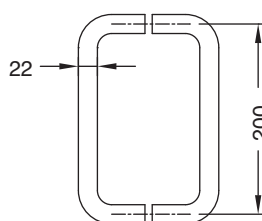
Paire de poignées inox brossé Ø 30 mm entraxe 400 mm
Pair of stainless steel handles Ø 30 mm, centre distance 400 mm

AMU300600.15



Paire de poignées inox brossé Ø 30 mm entraxe 600 mm
Pair of stainless steel handles Ø 30 mm, centre distance 600 mm

220300PG.12



Paire de poignées anodisé argent Ø 22 mm entraxe 200 mm
Pair of anodised alu silver handles Ø 22 mm, centre distance 200 mm

Kit de fixation porte bois/pvc/métal

Assembly kit : wooden/pvc/metal doors

MONLM8.99

Kit de fixation porte bois/pvc/métal M8/130mm pour poignées AMU
Assembly kit for wooden/pvc/metal M8/130 doors for handles AMU

MONLM10.99

Kit de fixation porte bois/pvc/métal M10/130 mm pour poignées AMT
Assembly kit for wooden/pvc/metal M10/130 doors for handles AMT

Kit de fixation poignée

Assembly kit : single handle

SR20M8.99

Kit de fixation poignée simple M8/35 mm pour série AMU200***.15
Single handle assembly kit M8/35 mm for series AMU200***.15

SR20M10.99

Kit de fixation poignée simple M10/35 mm pour série AMT200***.15
Single handle assembly kit M10/35 mm for series AMT200***.15

SR30M8.99

Kit de fixation poignée simple M8/35 mm pour série AMU300***.15
Single handle assembly kit M8/35 mm for series AMU300***.15

SR30M10.99

Kit de fixation poignée simple M10/35 mm pour série AMT300***.15
Single handle assembly kit M10/35 mm for series AMT300***.15

SR20LM8.99

Kit de fixation poignée simple porte bois/pvc/métal M8/130 mm pour série AMU200***.15
Single handle assembly kit for wooden/pvc/metal M8/130 mm doors for series AMU200***.15

SR20LM10.99

Kit de fixation poignée simple porte bois/pvc/métal M10/130 mm pour série AMT200***.15
Single handle assembly kit for wooden/pvc/metal M10/130 mm doors for series AMT200***.15

SR30LM8.99

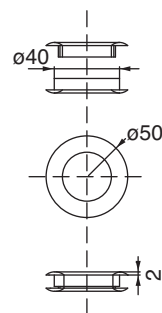
Kit de fixation poignée simple porte bois/pvc/métal M8/130 mm pour série AMU300***.15
Single handle assembly kit for wooden/pvc/metal M8/130 mm doors for series AMU300***.15

SR30LM10.99

Kit de fixation poignée simple porte bois/pvc/métal M10/130 mm pour série AMT300***.15
Single handle assembly kit for wooden/pvc/metal M10/130 mm doors for series AMT200***.15

Accessoires
pour poignées
AMT et AMU
Accessories for
AMT and AMU
handles

SL27



Références / References

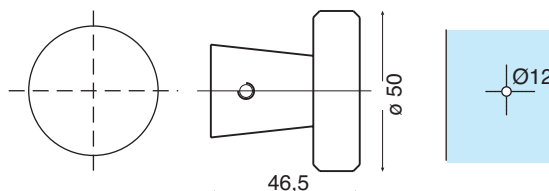
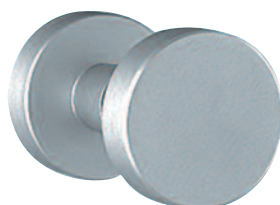


Anneau de tirage pour coulissant
Ring pull for sliding doors

SL27.30

SL27.31

V1007



Références / References



Bouton double Ø 50 mm
Pair of knobs 50 mm Ø

Aluminium anodisé Argent Brossé
Brushed anodised alu. silver

Chromé brillant
Bright chromium

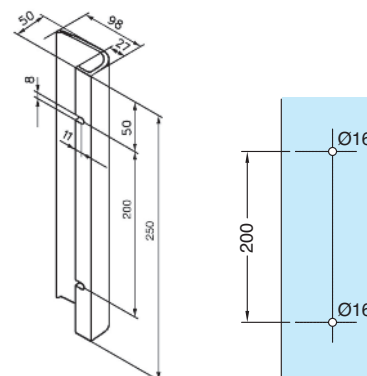
Chromé mat brossé
Matt chromium brushed

V1007.12

V1007.30

V1007.33

1653.**.0



Références / References



Paire de poignées aileron entraxe 200 mm lg 250 mm
Pair of flat handles centre distance 200 mm, length 250 mm

Aluminium anodisé Argent satiné
Satin anodised alu. silver

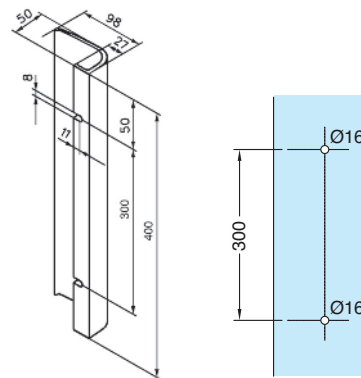
Laqué blanc 9010
Lacquered white RAL 9010

1653.10.0

1653.51.0

- Pose verticale ou horizontale
- Livré avec accessoires de pose pour porte en verre ou aluminium
- Vertical or horizontal fixing
- Supplied with accessories for fixing on glass or aluminium doors

1654.**.0



Références / References



Aluminium anodisé Argent satiné
Satin anodised alu. silver

Laqué blanc 9010
Lacquered white RAL 9010

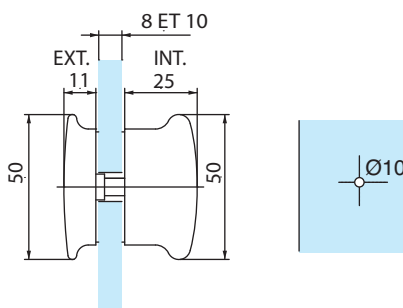
Paire de poignées aileron entraxe 300 mm, lg 400 mm
Pair of flat handles centre distance 300 mm, length 400 mm

1654.10.0

1654.51.0

- Pose verticale ou horizontale
- Livré avec accessoires de pose pour porte en verre ou aluminium
- Vertical or horizontal fixing
- Supplied with accessories for fixing on glass or aluminium doors

2827.**.0



Références / References



Chromé brillant
Bright chromium

Chromé mat
Matt chromium

Laqué blanc 9010
Lacquered white RAL 9010

Bouton double extra plat Ø 50 mm ELOA
Pair of knob 50 mm Ø ELOA

2827.30.0

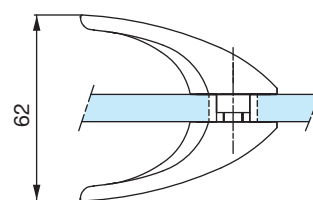
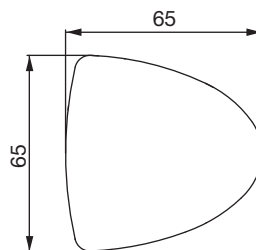
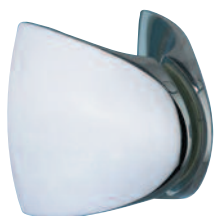
2827.31.0

2827.51.0

Boutons et poignées de porte
Door knobs and handles

Boutons et poignées de porte
Door knobs and handles

2927.**.0



Références / References



Chromé brillant
Bright chromium



Chromé mat
Matt chromium



Laqué blanc 9010
Lacquered white RAL 9010

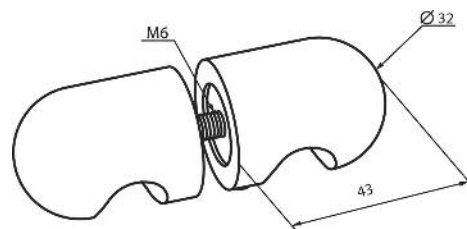
Paire de poignées aileron PAREO
Pair of handles PAREO

2927.30.0

2927.31.0

2927.51.0

3066.**.0



Références / References



Laiton poli PVD
Polished brass PVD



Chromé brillant
Bright chromium



Chromé mat
Matt chromium



Effet inox
Stainless steel effect



Laqué blanc 9010
Lacquered white RAL 9010

Bouton double bombé Ø 32 mm
Pair of knobs 32 mm Ø

3066.05.0

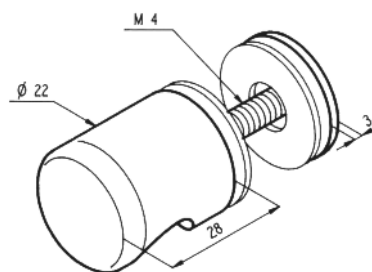
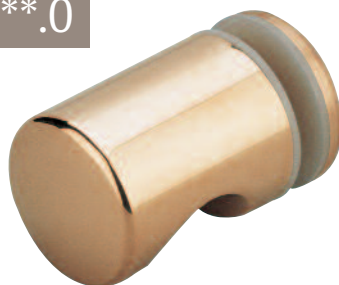
3066.30.0

3066.31.0

3066.35.0

3066.51.0

3249.**.0



Références / References



Laiton poli PVD
Polished brass PVD



Chromé brillant
Bright chromium



Chromé mat
Matt chromium



Effet inox
Stainless steel effect

Bouton simple bombé Ø 22 mm
22 mm Ø single round head knob

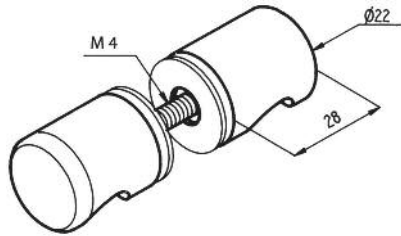
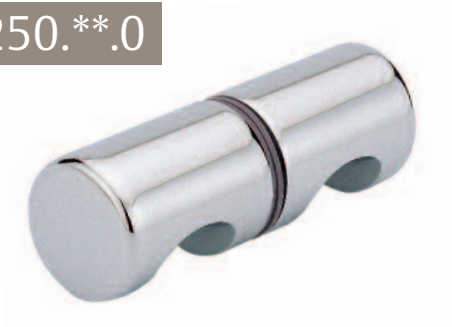
3249.05.0

3249.30.0

3249.31.0

3249.35.0

3250.**.0



Références / References



Laiton poli PVD
Polished brass PVD



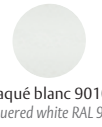
Chromé brillant
Bright chromium



Chromé mat
Matt chromium



Effet inox
Stainless steel effect



Laqué blanc 9010
Lacquered white RAL 9010

Bouton double bombé Ø 22 mm
Pair of knobs 22 mm Ø

3250.05.0

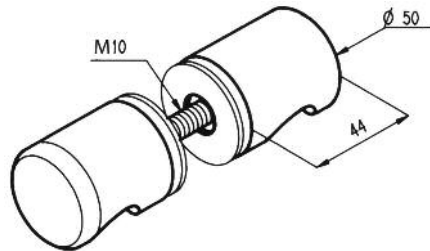
3250.30.0

3250.31.0

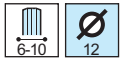
3250.35.0

3250.51.0

3251.**.0



Références / References



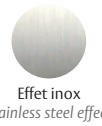
Laiton poli PVD
Polished brass PVD



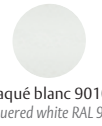
Chromé brillant
Bright chromium



Chromé mat
Matt chromium



Effet inox
Stainless steel effect



Laqué blanc 9010
Lacquered white RAL 9010

Bouton double bombé Ø 50 mm
Pair of knobs 50 mm Ø

3251.05.0

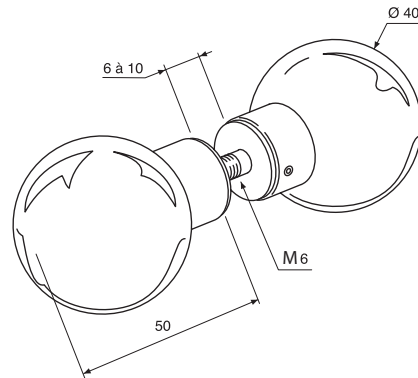
3251.30.0

3251.31.0

3251.35.0

3251.51.0

3252.66.0



Références / References

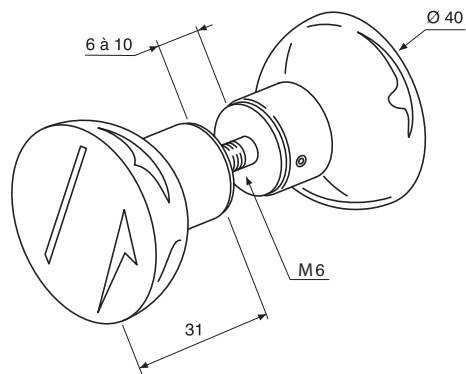


Bouton double boule cristal Ø 40 mm
Pair of spherical crystal knob 40 mm Ø

Boutons et
poignées
de porte
Door knobs
and handles

Boutons et poignées de porte
Door knobs and handles

3253.66.0



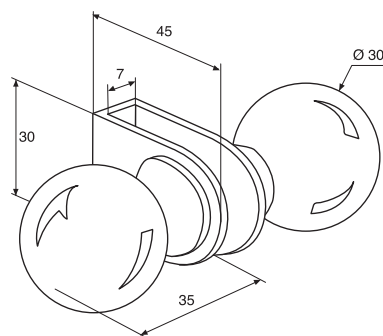
Références / References



Bouton tulipe double cristal opaque Ø 40 mm
Pair of tulip opaque crystal knob 40 mm Ø



3254.16.0

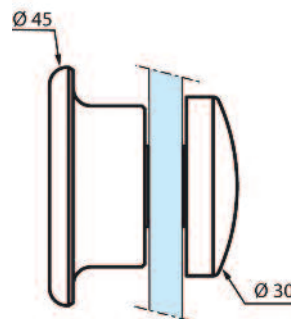


Références / References

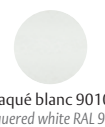
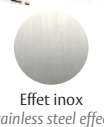


Bouton double sans encoche inox poli Ø 30 mm
Pair of polished stainless steel knobs without notch 30 mm Ø

3259.**.0



Références / References



Bouton simple bombé Ø 45 mm
45 mm Ø single knob

3259.05.0

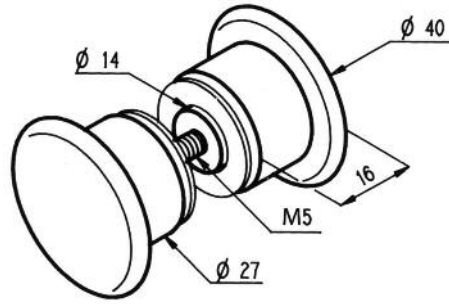
3259.30.0

3259.31.0

3259.35.0

3259.51.0

3266.**.0



Références / References



Laiton poli PVD
Polished brass PVD



Chromé brillant
Bright chromium



Chromé mat
Matt chromium



Effet inox
Stainless steel effect



Laqué blanc 9010
Lacquered white RAL 9010

Bouton double épaulé Ø 40 mm
Pair of knobs 40 mm Ø

3266.05.0

3266.30.0

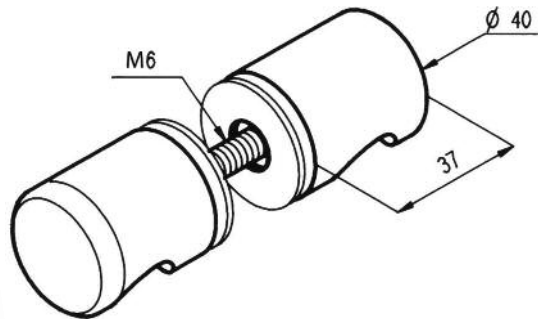
3266.31.0

3266.35.0

3266.51.0

Boutons et
poignées
de porte
Door knobs
and handles

3267.**.0



Références / References



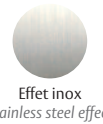
Laiton poli PVD
Polished brass PVD



Chromé brillant
Bright chromium



Chromé mat
Matt chromium



Effet inox
Stainless steel effect



Laqué blanc 9010
Lacquered white RAL 9010

Bouton double bombé Ø 40 mm
Pair of knobs 40 mm Ø

3267.05.0

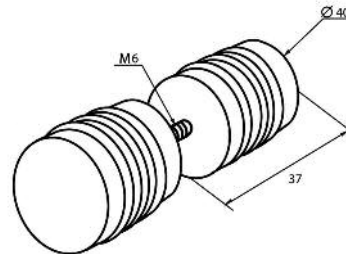
3267.30.0

3267.31.0

3267.35.0

3267.51.0

3290.**.0



Références / References



Laiton poli PVD
Polished brass PVD



Chromé brillant
Bright chromium



Chromé mat
Matt chromium

Bouton double bombé anti-dérapant Ø 40 mm
Pair of double anti-slip knobs 40 mm Ø

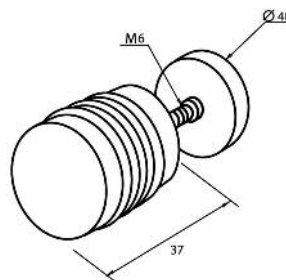
3290.05.0

3290.30.0

3290.31.0

Boutons et poignées de porte
Door knobs and handles

3299.**.0



Références / References



Bouton simple bombé anti-dérapant Ø 40 mm
Simple anti-slip knob 40 mm Ø



Laiton poli PVD
Polished brass PVD



Chromé brillant
Bright chromium

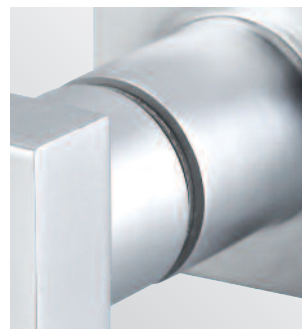


Chromé mat
Matt chromium

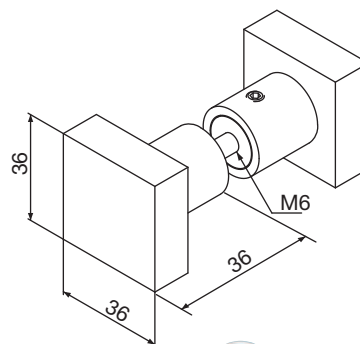
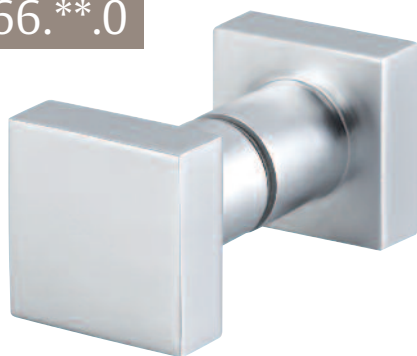
3299.05.0

3299.30.0

3299.31.0



3466.**.0



Références / References



Bouton double carré 36 x 36 mm
Pair of square knob 36 x 36 mm



Chromé brillant
Bright chromium

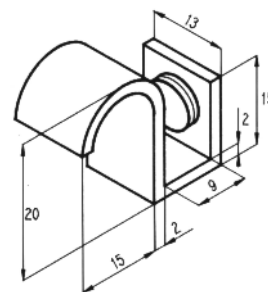
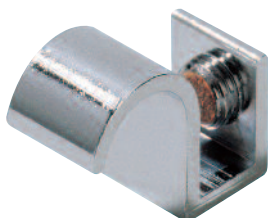


Chromé mat
Matt chromium

3466.30.0

3466.31.0

5630.**.7



Références / References



5 Pinces à tirette
5 pull catch



Laiton poli
Polished brass



Chromé brillant
Bright chromium



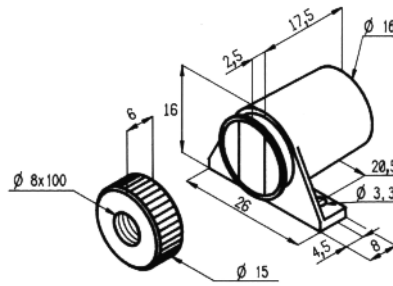
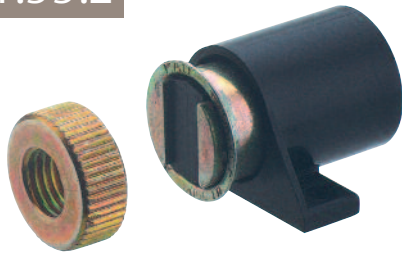
Chromé mat
Matt chromium

5630.00.7

5630.30.7

5630.31.7

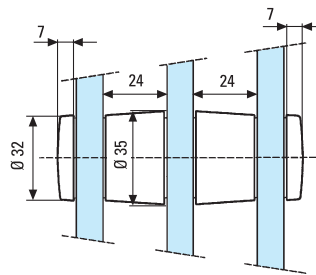
5631.99.2



Boutons et
poignées
de porte
*Door knobs
and handles*

5 aimants et rondelles pour tirette 5630.**.7
*5 magnet and washer for pull catch clip series 5630.**.7*

5723.**.0



Références / References



Axe pour fixation poignée verre
Axis for fixing glass handle

5723.00.0

5723.30.0

5723.31.0





Pivots de sol et ferme-portes
Floor springs and door closers

 **Stremler**

ASSA ABLOY

Pivots de sol série 7130

Floor springs 7130 series



LES + PRODUITS

The + product

Compact

Compact

Caractéristiques techniques

- Force 3 EN (20 Nm)
- Recommandé pour les portes jusqu'à 100 kg
- Axe fixe carré français
- Arrêt à 90°, 105° et sans arrêt
- Contrôle hydraulique sur 150° dans les deux sens
- Vitesse de fermeture et à-coup final réglables
- Grande amplitude d'ajustement du corps dans le boîtier de scellement : Largeur 7 mm
Longueur 11 mm
Hauteur 5 mm
- Corps en fonte et boîtier zingué

Tous les modèles ont la certification EN1154, la version sans blocage est conforme à la norme CE.

Technical features

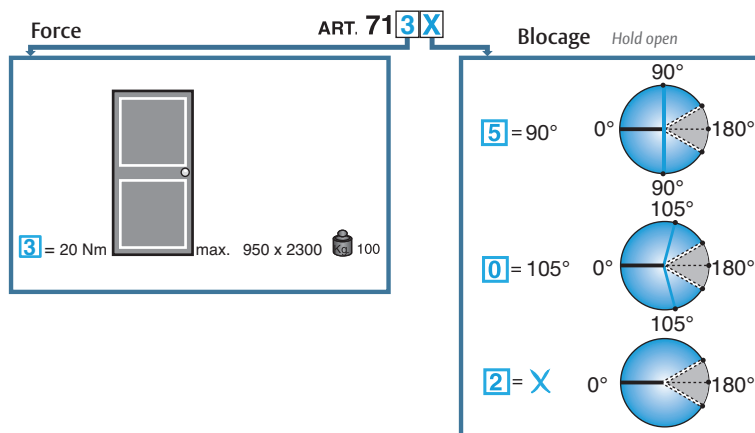
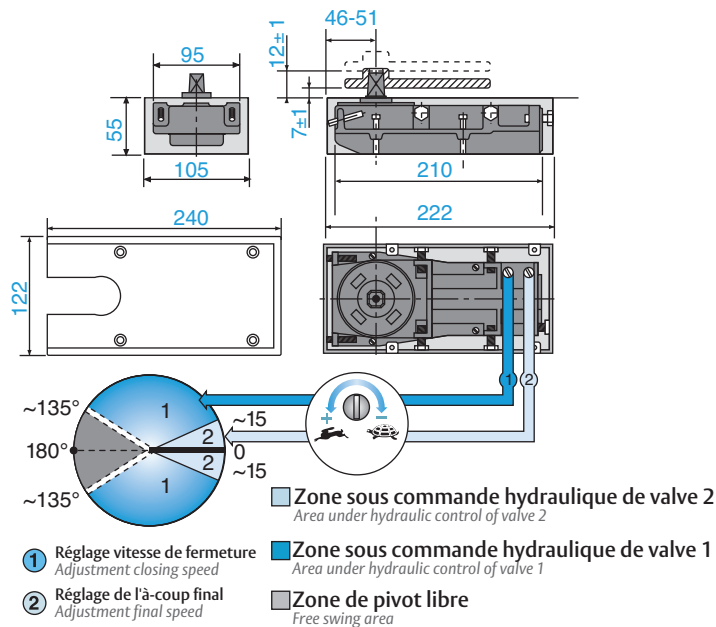
- Force EN 3 (20 Nm)
- Recommended for doors up to 100 kg
- Fixed French square spindle
- Hold open at 90°, 105° or non hold open
- Hydraulic control over 150° in both directions
- Two independent thermostatic valves for precise adjustment of general closing speed, final latch or final damping
- Large range of adjustment body setting in the cementing box : Width 7 mm
Length 11 mm
Height 5 mm
- Cast iron body and cementing box in hot zinc plated steel

All models have quality certification EN1154, version without hold open has CE conformity.

Les pivots de sol sont livrés complets : boîte, corps, axe fixe et plaque de recouvrement.
The floor springs are delivered complete with cementing box, body, fixed spindle and cover plate.

7130





7130F

Références / References



F Pivot de sol Force EN 3, axe carré français, arrêt à 105°
Floor spring force 3 EN, French square spindle, hold open at 105°



Laiton poli
Polished brass



Inox brossé
Brushed stainless steel

7130F.00

7130F.15

7132F

Références / References



F Pivot de sol Force EN 3, axe carré français, sans arrêt
Floor spring force 3 EN, French square spindle, no hold open



Laiton poli
Polished brass



Inox brossé
Brushed stainless steel

7132F.00

7132F.15

7135F

Références / References



F Pivot de sol Force EN 3, axe carré français, arrêt à 90°
Floor spring force 3 EN, French square spindle, hold open at 90°



Laiton poli
Polished brass



Inox brossé
Brushed stainless steel

7135F.00

7135F.15



D Pivot de sol Force EN 3, axe rectangulaire allemand, arrêt à 90°
Floor spring force 3 EN, German rectangular spindle, hold open at 90°

7135D.00

7135D.15



I Pivot de sol Force EN 3, axe carré italien, arrêt à 90°
Floor spring force 3 EN, Italian square spindle, hold open at 90°

7135I.00

7135I.15

Pivots de sol et
ferme-portes
Floor springs and
door closers

Pivots de sol série 4200

Floor springs 4200 series



LES + PRODUITS

The + product

Etroit

Réglage vertical

Axe interchangeable

Slim

Vertical adjustment

Interchangeable spindle

Caractéristiques techniques

- Force de 2 – 3 ou 4 EN (17-22 ou 28 Nm)
- Recommandé pour les portes jusqu'à 100 kg
- Axe amovible : carré français, rectangulaire allemand, carré italien
- Arrêt à 90°, 105° et sans arrêt
- Contrôle hydraulique sur 175° dans les deux sens
- Vitesse de fermeture et à-coup final réglables
- Ouverture spécialement légère pour enfants et personnes plus âgées
- Grande amplitude d'ajustement du corps dans le boîtier de scellement : Largeur 10 mm
Longueur 10 mm
Hauteur 5 mm
- Corps en fonte et boîtier zingué

Tous les modèles ont la certification EN1154.
La version Force EN 3-4, sans blocage, est conforme à la norme CE.

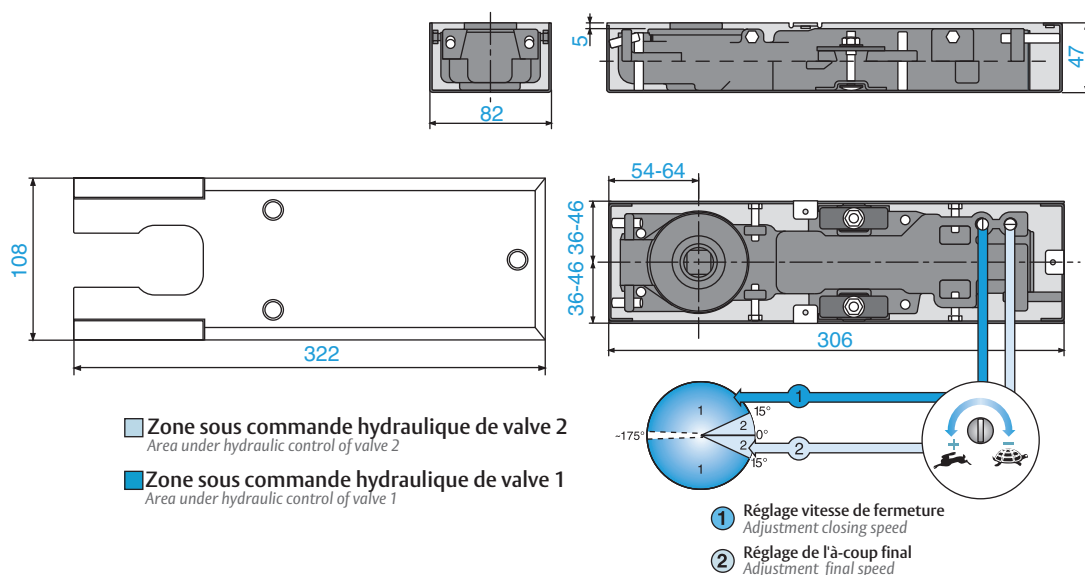
Technical features

- Force EN 2 - 3 or 4 (17-22 or 28 Nm)
- Recommended for doors up to 100 kg
- Variety of available spindles : French square, German rectangular, Italian square
- Hold open at 90°, 105° or non hold open
- Hydraulic control over 175° in both directions
- Two independent thermostatic valves for precise adjustment of general closing speed, final latch or final damping
- Very light duty force setting to ensure the children and elderly persons very easy access
- Large range of adjustment body setting in the cementing box : Width 10 mm
Length 10 mm
Height 5 mm
- Cast iron body and cementing box in hot zinc plated steel

All models have quality certification EN1154.
Versions force EN3-4, without hold open, have CE conformity.

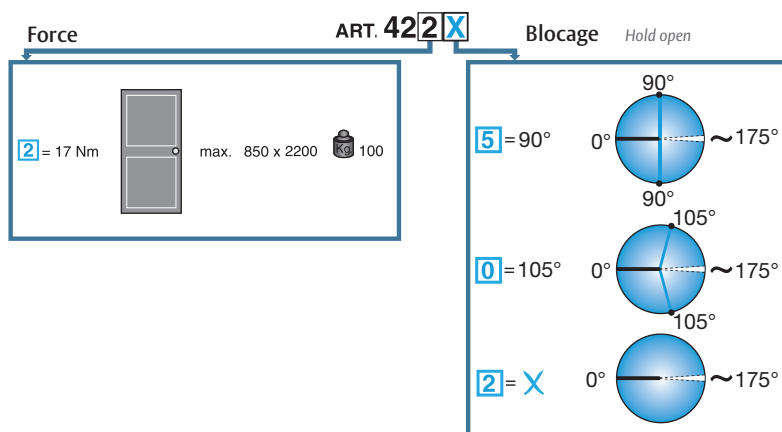
Les pivots de sol sont livrés complets : boîte, corps, axe et plaque de recouvrement.
The floor springs are delivered complete with cementing box, body, spindle and cover plate.





Zone sous commande hydraulique de valve 2
Area under hydraulic control of valve 2

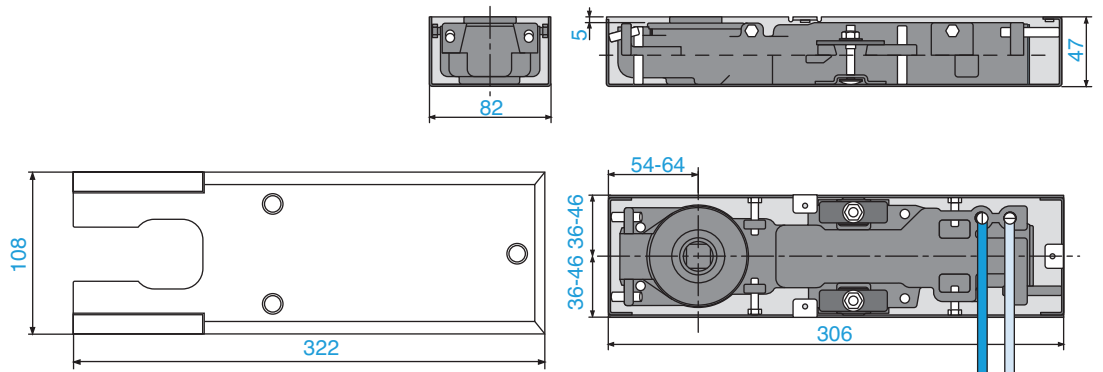
Zone sous commande hydraulique de valve 1
Area under hydraulic control of valve 1



Références / References

4220					
	F	D	I		
	Pivot de sol Force EN 2, axe carré français, arrêt à 105° Floor spring force 2 EN, French square spindle, hold open at 105°			4220VF.00	4220VF.15
		Pivot de sol Force EN 2, axe rectangulaire allemand, arrêt à 105° Floor spring force 2 EN, German rectangular spindle, hold open at 105°		4220VD.00	4220VD.15
			Pivot de sol Force EN 2, axe carré italien, arrêt à 105° Floor spring force 2 EN, Italian square spindle, hold open at 105°	4220VI.00	4220VI.15
4222					
	F	D	I		
	Pivot de sol Force EN 2, axe carré français, sans arrêt Floor spring force 2 EN, French square spindle, no hold open			4222VF.00	4222VF.15
		Pivot de sol Force EN 2, axe rectangulaire allemand, sans arrêt Floor spring force 2 EN, German rectangular spindle, no hold open		4222VD.00	4222VD.15
			Pivot de sol Force EN 2, axe carré italien, sans arrêt Floor spring force 2 EN, Italian square spindle, no hold open	4222VI.00	4222VI.15
4225					
	F	D	I		
	Pivot de sol Force EN 2, axe carré français, arrêt à 90° Floor spring force 2 EN, French square spindle, hold open at 90°			4225VF.00	4225VF.15
		Pivot de sol Force EN 2, axe rectangulaire allemand, arrêt à 90° Floor spring force 2 EN, German rectangular spindle, hold open at 90°		4225VD.00	4225VD.15
			Pivot de sol Force EN 2, axe carré italien, arrêt à 90° Floor spring force 2 EN, Italian square spindle, hold open at 90°	4225VI.00	4225VI.15

Pivots de sol et
ferme-portes
Floor springs and
door closers



Zone sous commande hydraulique de valve 2
Area under hydraulic control of valve 2

Zone sous commande hydraulique de valve 1
Area under hydraulic control of valve 1

1 Réglage vitesse de fermeture
Adjustment closing speed

2 Réglage de l'à-coup final
Adjustment final movement



LES + PRODUITS

The + product

Etroit

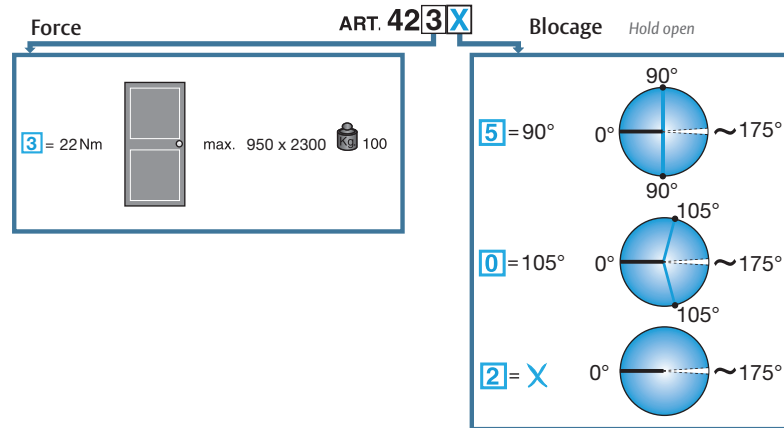
Réglage vertical

Axe interchangeable

Slim

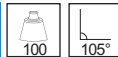
Vertical adjustment

Interchangeable spindle



Références / References

4230



Laiton poli
Polished brass



Inox brossé
Brushed stainless steel

F Pivot de sol Force EN 3, axe carré français, arrêt à 105°
Floor spring force 3 EN, French square spindle, hold open at 105°

4230VF.00

4230VF.15

D Pivot de sol Force EN 3, axe rectangulaire allemand, arrêt à 105°
Floor spring force 3 EN, German rectangular spindle, hold open at 105°

4230VD.00

4230VD.15

I Pivot de sol Force EN 3, axe carré italien, arrêt à 105°
Floor spring force 3 EN, Italian square spindle, hold open at 105°

4230VI.00

4230VI.15

4232



F Pivot de sol Force EN 3, axe carré français, sans arrêt
Floor spring force 3 EN, French square spindle, no hold open

4232VF.00

4232VF.15

D Pivot de sol Force EN 3, axe rectangulaire allemand, sans arrêt
Floor spring force 3 EN, German rectangular spindle, no hold open

4232VD.00

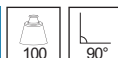
4232VD.15

I Pivot de sol Force EN 3, axe carré italien, sans arrêt
Floor spring force 3 EN, Italian square spindle, no hold open

4232VI.00

4232VI.15

4235



F Pivot de sol Force EN 3, axe carré français, arrêt à 90°
Floor spring force 3 EN, French square spindle, hold open at 90°

4235VF.00

4235VF.15

D Pivot de sol Force EN 3, axe rectangulaire allemand, arrêt à 90°
Floor spring force 3 EN, German rectangular spindle, hold open at 90°

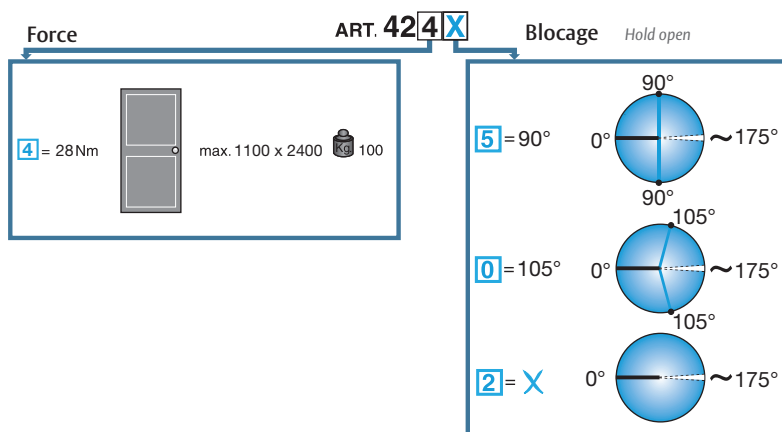
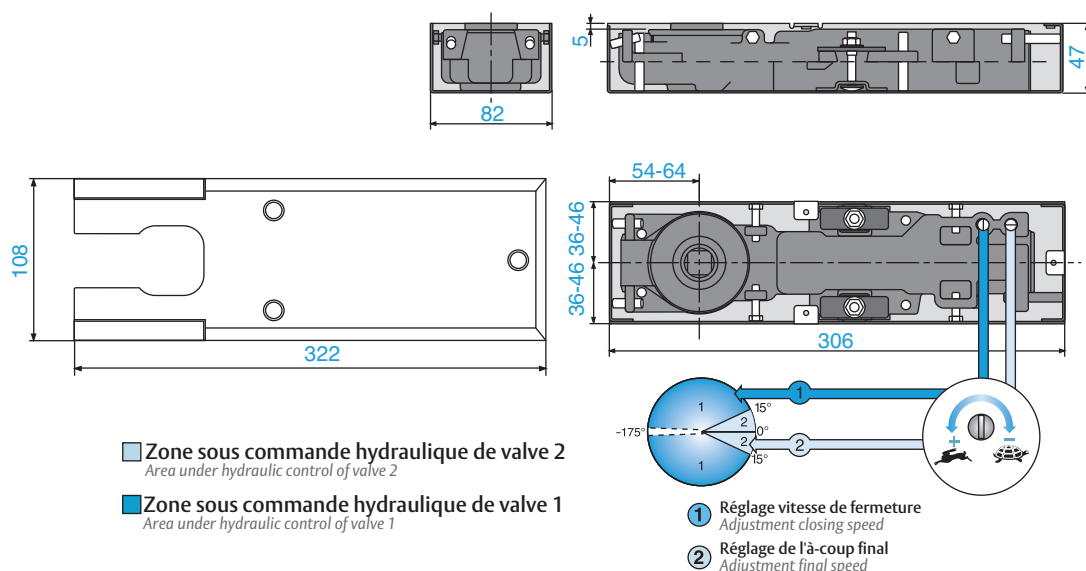
4235VD.00

4235VD.15

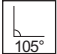


I Pivot de sol Force EN 3, axe carré italien, arrêt à 90°
Floor spring force 3 EN, Italian square spindle, hold open at 90°

4235VI.00

4235VI.15



Références / References

		Laiton poli Polished brass	Inox brossé Brushed stainless steel
4240	 		
F	Pivot de sol Force EN 4, axe carré français, arrêt à 105° Floor spring force 4 EN, French square spindle, hold open at 105°	4240VF.00	4240VF.15
D	Pivot de sol Force EN 4, axe rectangulaire allemand, arrêt à 105° Floor spring force 4 EN, German rectangular spindle, hold open at 105°	4240VD.00	4240VD.15
I	Pivot de sol Force EN 4, axe carré italien, arrêt à 105° Floor spring force 4 EN, Italian square spindle, hold open at 105°	4240VI.00	4240VI.15
4242	 		
F	Pivot de sol Force EN 4, axe carré français, sans arrêt Floor spring force 4 EN, French square spindle, no hold open	4242VF.00	4242VF.15
D	Pivot de sol Force EN 4, axe rectangulaire allemand, sans arrêt Floor spring force 4 EN, German rectangular spindle, no hold open	4242VD.00	4242VD.15
I	Pivot de sol Force EN 4, axe carré italien, sans arrêt Floor spring force 4 EN, Italian square spindle, no hold open	4242VI.00	4242VI.15
4245	 		
F	Pivot de sol Force EN 4, axe carré français, arrêt à 90° Floor spring force 4 EN, French square spindle, hold open at 90°	4245VF.00	4245VF.15
D	Pivot de sol Force EN 4, axe rectangulaire allemand, arrêt à 90° Floor spring force 4 EN, German rectangular spindle, hold open at 90°	4245VD.00	4245VD.15
I	Pivot de sol Force EN 4, axe carré italien, arrêt à 90° Floor spring force 4 EN, Italian square spindle, hold open at 90°	4245VI.00	4245VI.15

Pivots de sol et
ferme-portes
Floor springs and
door closers

Pivots de sol série 7700

Floor springs 7700 series

Caractéristiques techniques

- Force ajustable de 2 à 4 EN (14-28 Nm)
- Recommandé pour les portes jusqu'à 170 kg
- Axe amovible : carré français, rectangulaire allemand, carré italien
- Arrêt à 90°, 105° et sans arrêt
- Contrôle hydraulique sur 150° dans les deux sens
- Vitesse de fermeture et à-coup final réglables
- Frein à l'ouverture
- Grande amplitude d'ajustement du corps dans le boîtier de scellement : Largeur 8 mm
Longueur 10 mm
Hauteur 9 mm
- Corps en fonte et boîtier zingué

Technical features

- Adjustable force EN 2-4 (14-28 Nm).
- Recommended for doors up to 170 kg.
- Variety of available spindles : French square, German rectangular, Italian square
- Hold open at 90°, 105° or no hold open
- Hydraulic control over 150° in both directions
- Two independent thermostatic valves for precise adjustment of general closing speed, final latch or final damping
- Back check effect
- Large range of adjustment body setting in the cementing box : Width 8 mm
Length 10 mm
Height 9 mm
- Cast iron body and cementing box in hot zinc plated steel

Tous les modèles ont la certification EN1154.
La version Force EN 3-4, sans blocage, est conforme à la norme CE.

All models have quality certification EN1154.
Versions force EN3-4, without Hold Open, have CE conformity.

Les pivots de sol sont livrés complets : boîte, corps, axe et plaque de recouvrement.
The floor springs are delivered complete with cementing box, body, spindle and cover plate.



LES + PRODUITS

The + product

Force réglable

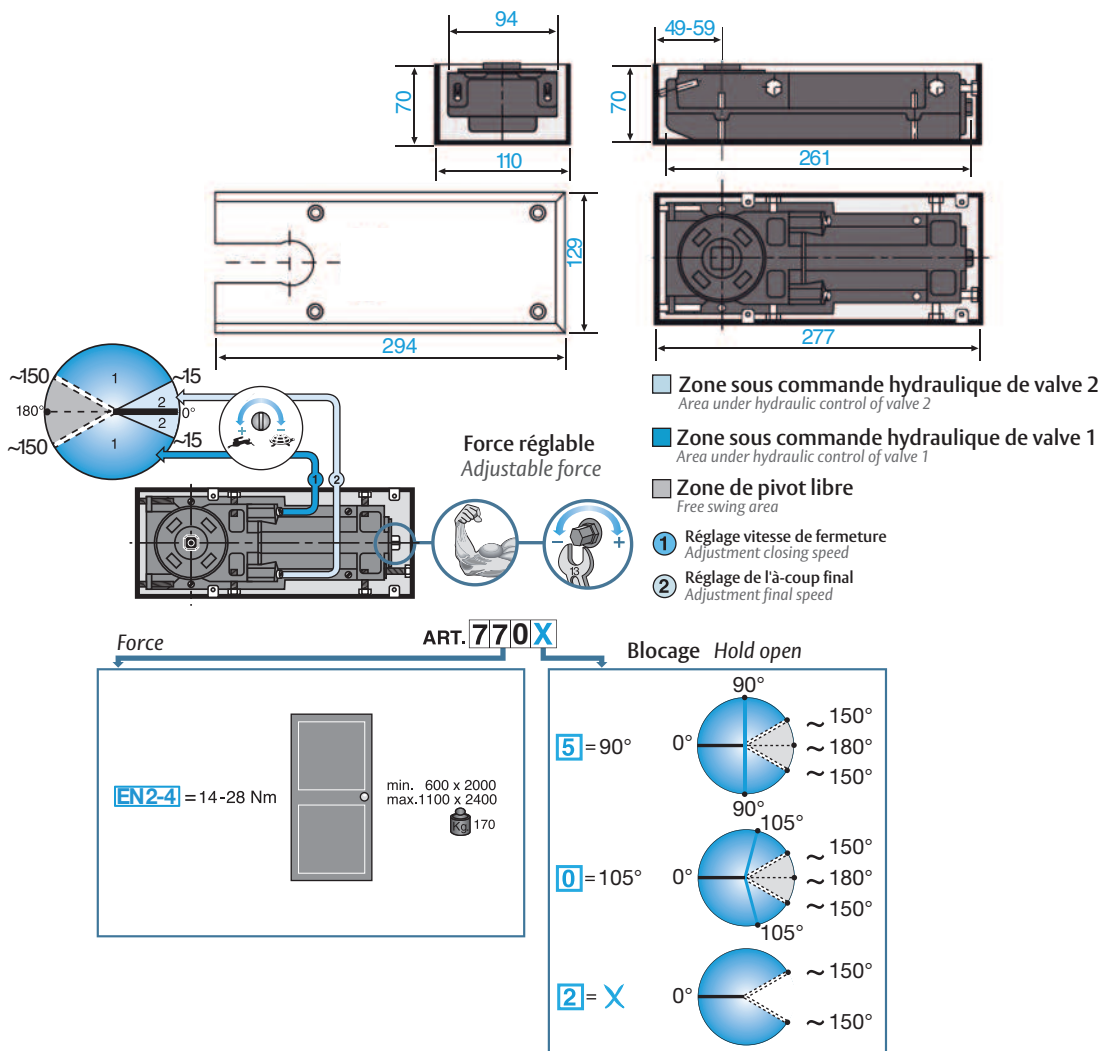
Axe amovible

Frein à l'ouverture

Adjustable force

Interchangeable spindle

Mechanical back check



Zone sous commande hydraulique de valve 2
Area under hydraulic control of valve 2

Zone sous commande hydraulique de valve 1
Area under hydraulic control of valve 1

Zone de pivot libre
Free swing area

1 Réglage vitesse de fermeture
Adjustment closing speed

2 Réglage de l'à-coup final
Adjustment final speed

Références / References

7700  



Laiton poli
Polished brass



Inox brossé
Brushed stainless steel

F Pivot de sol Force réglable EN 2 à 4, axe carré français, arrêt à 105°
Floor spring adjustable force 2 - 4 EN, French square spindle, hold open at 105°

7700VF.00

7700VF.15

D Pivot de sol Force réglable EN 2 à 4, axe rectangulaire allemand, arrêt à 105°
Floor spring adjustable force 2 - 4 EN, German rectangular spindle, hold open at 105°

7700VD.00

7700VD.15

I Pivot de sol Force réglable EN 2 à 4, axe carré italien, arrêt à 105°
Floor spring adjustable force 2 - 4 EN, Italian square spindle, hold open at 105°

7700VI.00

7700VI.15

7702  

F Pivot de sol Force réglable EN 2 à 4, axe carré français, sans arrêt
Floor spring adjustable force 2 - 4 EN, French square spindle, no hold open

7702VF.00

7702VF.15

D Pivot de sol Force réglable EN 2 à 4, axe rectangulaire allemand, sans arrêt
Floor spring adjustable force 2 - 4 EN, German rectangular spindle, no hold open

7702VD.00

7702VD.15

I Pivot de sol Force réglable EN 2 à 4, axe carré italien, sans arrêt
Floor spring adjustable force 2 - 4 EN, Italian square spindle, no hold open

7702VI.00

7702VI.15

7705  

F Pivot de sol Force réglable EN 2 à 4, axe carré français, arrêt à 90°
Floor spring adjustable force 2 - 4 EN, French square spindle, hold open at 90°

7705VF.00

7705VF.15

D Pivot de sol Force réglable EN 2 à 4, axe rectangulaire allemand, arrêt à 90°
Floor spring adjustable force 2 - 4 EN, German rectangular spindle, hold open at 90°

7705VD.00

7705VD.15

I Pivot de sol Force réglable EN 2 à 4, axe carré italien, arrêt à 90°
Floor spring adjustable force 2 - 4 EN, Italian square spindle, hold open at 90°

7705VI.00

7705VI.15

Pivots de sol et
ferme-portes
Floor springs and
door closers

Pivots de sol série 750

Floor springs 750 series



LES + PRODUITS

The + product

Force réglable

Axe amovible

Frein à l'ouverture

Pour porte lourdes

Adjustable force

Interchangeable spindle

Mechanical back check

For heavy doors

Caractéristiques techniques

- Force ajustable de 3 à 6 EN (24-60 Nm)
- Recommandé pour les portes larges ou lourdes jusqu'à 300 kg
- Axe amovible : carré français, rectangulaire allemand, carré italien
- Arrêt à 90°, 105° et sans arrêt
- Contrôle hydraulique sur 175° dans les deux sens
- Vitesse de fermeture et à-coup final réglables
- Frein à l'ouverture
- Grande amplitude d'ajustement du corps dans le boîtier de scellement : Largeur 6 mm
Longueur 5 mm
Hauteur 9 mm
- Corps en fonte et boîtier zingué

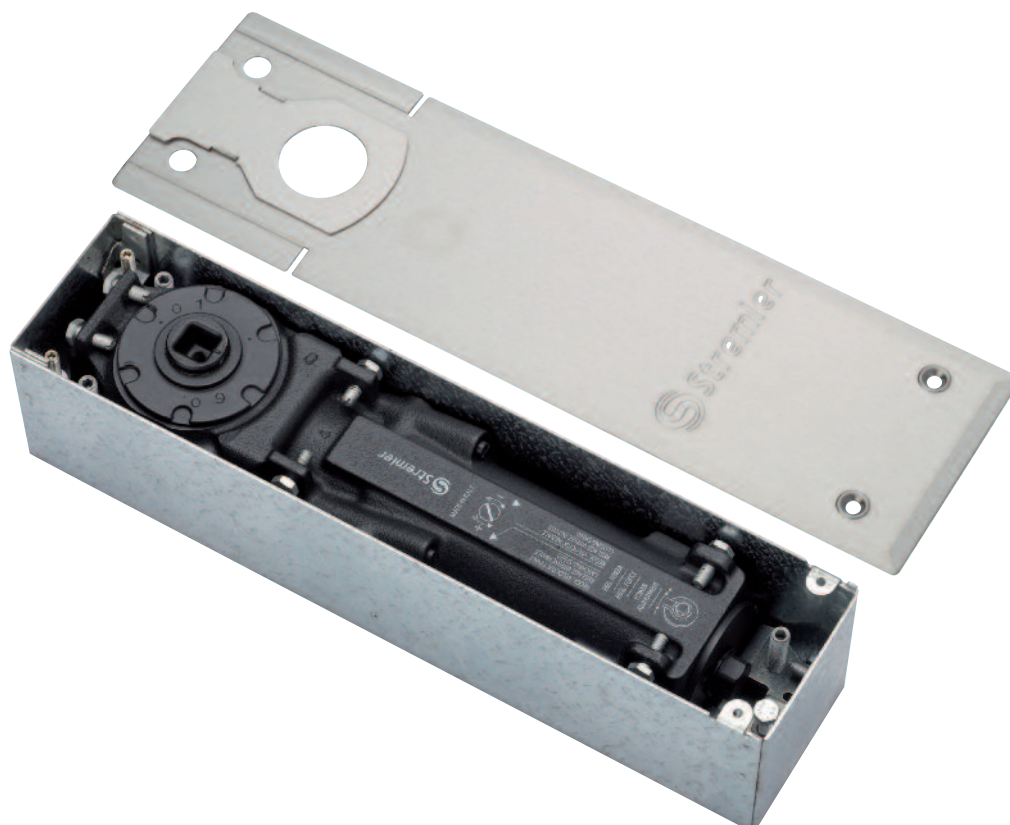
Tous les modèles ont la certification EN1154.
La version sans arrêt est conforme à la norme CE.

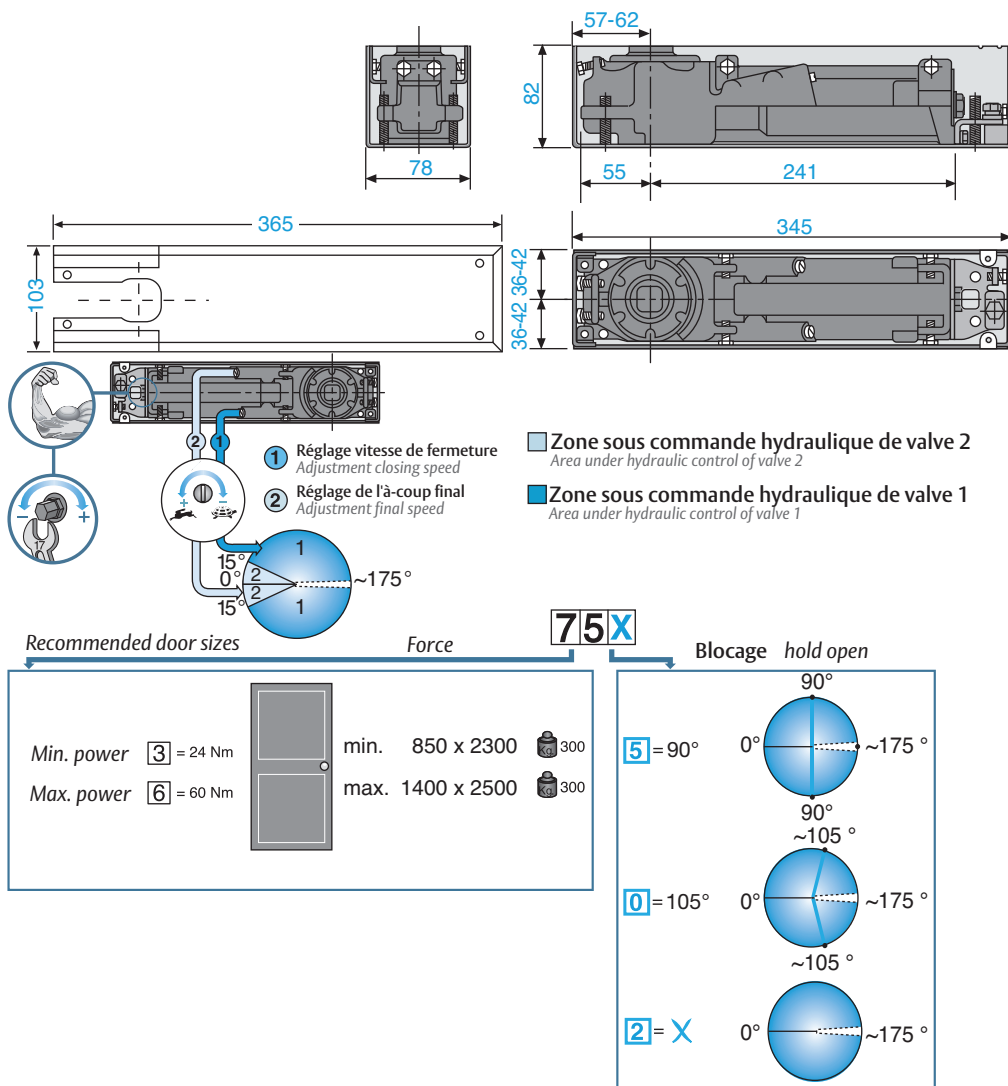
Technical features

- Adjustable force EN 3-6 (24-60 Nm)
- Recommended for large and very heavy doors up to 300 kg
- Variety of available spindles : French square, German rectangular, Italian square
- Hold open at 90°, 105° or no hold open
- Hydraulic control over 175° in both directions
- Two independent thermostatic valves for precise adjustment of general closing speed, final latch or final damping
- Back check effect
- Large range of adjustment body setting in the cementing box : Width 6 mm
Length 5 mm
Height 9 mm
- Cast iron body and cementing box in hot zinc plated steel

All models have quality certification EN1154.
Versions without hold open have CE conformity.

Les pivots de sol sont livrés complets : boîte, corps, axe et plaque de recouvrement.
The floor springs are delivered complete with cementing box, body, spindle and cover plate.





Références / References

750		300	105°	Laiton poli Polished brass	Inox brossé Brushed stainless steel
F	Pivot de sol Force réglable EN 3 à 6, axe carré français, arrêt à 105° Floor spring adjustable force 3 – 6 EN, French square spindle, hold open at 105°	750VF.00	750VF.15		
D	Pivot de sol Force réglable EN 3 à 6, axe rectangulaire allemand, arrêt à 105° Floor spring adjustable force 2 – 4 EN, German rectangular spindle, hold open at 105°	750VD.00	750VD.15		
I	Pivot de sol Force réglable EN 3 à 6, axe carré italien, arrêt à 105° Floor spring adjustable force 2 – 4 EN, Italian square spindle, hold open at 105°	750VI.00	750VI.15		
752		300	NO		
F	Pivot de sol Force réglable EN 3 à 6, axe carré français, sans arrêt Floor spring adjustable force 3 – 6 EN, French square spindle, no hold open	752VF.00	752VF.15		
D	Pivot de sol Force réglable EN 3 à 6, axe rectangulaire allemand, sans arrêt Floor spring adjustable force 3 – 6 EN, German rectangular spindle, no hold open	752VD.00	752VD.15		
I	Pivot de sol Force réglable EN 3 à 6, axe carré italien, sans arrêt Floor spring adjustable force 3 – 6 EN, Italian square spindle, no hold open	752VI.00	752VI.15		
755		300	90°		
F	Pivot de sol Force réglable EN 3 à 6, axe carré français, arrêt à 90° Floor spring adjustable force 3 – 6 EN, French square spindle, hold open at 90°	755VF.00	755VF.15		
D	Pivot de sol Force réglable EN 3 à 6, axe rectangulaire allemand, arrêt à 90° Floor spring adjustable force 3 – 6 EN, German rectangular spindle, hold open at 90°	755VD.00	755VD.15		
I	Pivot de sol Force réglable EN 3 à 6, axe carré italien, arrêt à 90° Floor spring adjustable force 3 – 6 EN, Italian square spindle, hold open at 90°	755VI.00	755VI.15		

AC530



Références / References

Plaque de recouvrement 122 x 240 mm pour série 7130
Cover plate 122 x 240 mm for series 7130



Laiton poli
Polished brass



Inox brossé
Brushed stainless steel

AC530.00

AC530.15



AC549



Références / References

Plaque de recouvrement pour rénovation 180 x 315 mm pour série 7130
Cover plate "renovation" 180 x 315 mm for series 7130



Laiton poli
Polished brass



Inox brossé
Brushed stainless steel

AC549.00

AC549.15

AC307



Références / References

Plaque de recouvrement 108 x 322 mm pour série 4200
Cover plate 108 x 322 mm for series 4200



Laiton poli
Polished brass



Inox brossé
Brushed stainless steel

AC307.00

AC307.15

AC534



Références / References

Plaque de recouvrement 129 x 294 mm pour série 7700
Cover plate 129 x 294 mm for series 7700



Laiton poli
Polished brass

AC534.00



Inox brossé
Brushed stainless steel

AC534.15

AC550



Références / References

Plaque de recouvrement pour rénovation 180 x 315 mm pour série 7700
Cover plate "renovation" 180 x 315 mm for series 7700



Laiton poli
Polished brass

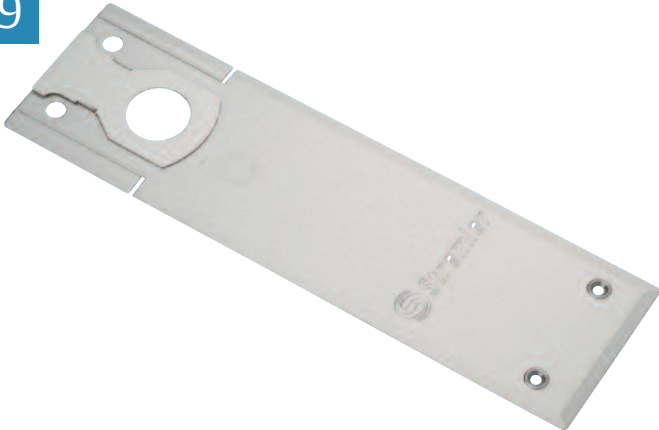
AC550.00



Inox brossé
Brushed stainless steel

AC550.15

AC269



Références / References

Plaque de recouvrement 103 X 365 mm pour série 750
Cover plate 103 x 365 mm for series 750



Laiton poli
Polished brass

AC269.00



Inox brossé
Brushed stainless steel

AC269.15

AC315.99



Boîtier pour série 4200
Cementing box for series 4200



AC533.99

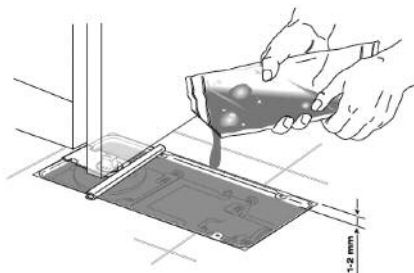
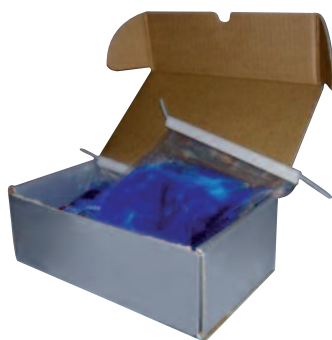


Boîtier pour série 7700
Cementing box for series 7700

AC270.99



Boîtier pour série 750
Cementing box for series 750



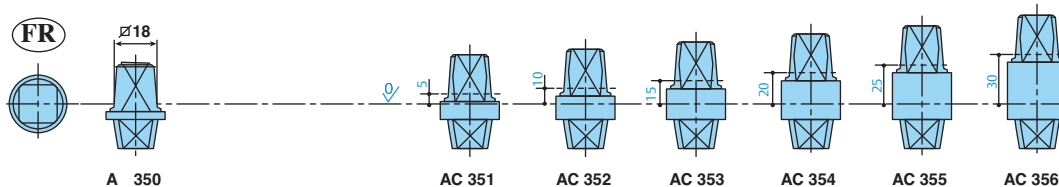
Gel de remplissage pour boîtier encastré de pivot de sol
Sealing Compound for floor concealed closers

- Chaque boîte contient 2 sachets 500 cc de gel
Quantité nécessaire selon le pivot de sol :
 - 7130 : 1 sachet (500 cc)
 - 4200 : 1 sachet (500 cc)
 - 7700 : 2 sachets (1000 cc)
 - 750 : 2 sachets (1000 cc)
- Réglage toujours possible après utilisation
- Each box contains 2 packs of 500 cc of filler
Quantity needed according to floor spring type :
 - 7130 : 1 pack (500 cc)
 - 4200 : 1 pack (500 cc)
 - 7700 : 2 packs (1000 cc)
 - 750 : 2 packs (1000 cc)
- Adjustment always possible after filling

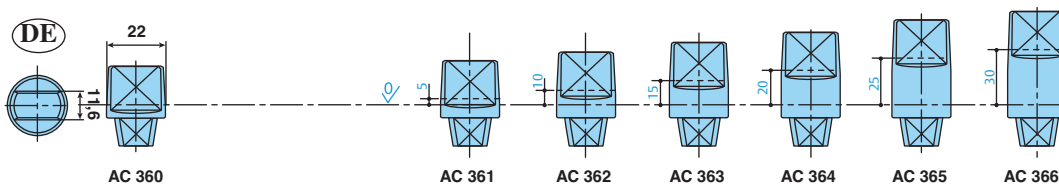
Axes interchangeables

Interchangeable spindles

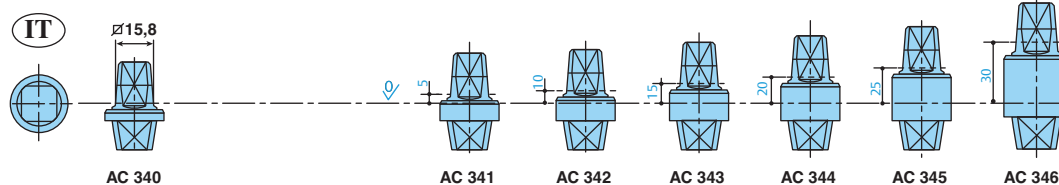
F



D



I



Pivots de sol et
ferme-portes
*Floor springs and
door closers*

Ferme-porte encastrable série 5600

Overhead concealed door closer 5600

Caractéristiques techniques

- Force 2 ou 3 EN (16-22 Nm)
- Corps en fonte de haute résistance
- Rendement élevé mécanisme en acier trempé
- Ouverture à faible poussée
- Vitesse de fermeture et à-coup final réglables
- Contrôle hydraulique et ouverture maxi sur 120 ° dans les deux sens
- Interchangeable avec le 5750
- Arrêt à 90° ou sans arrêt
- Hauteur standard de broche 21 mm

Technical features

- Force 2 – 3 EN (16-22 Nm)
- High grade cast iron body
- High efficiency hardened steel mechanism
- Low opening force
- Two independent thermostatic valves for precise adjustment of general closing speed, final latch or final damping
- Hydraulic control and maxi opening of 120° in both directions
- Totally interchangeable with 5750
- Hold open at 90° or non hold open
- Standard spindle height 21 mm

- Utilisation avec penture haute V535, penture basse V536 et pivot bas AC311

- Use with top patch fitting V535, bottom patch fitting V536 and dome floor pivot AC311

LES + PRODUITS

The + product

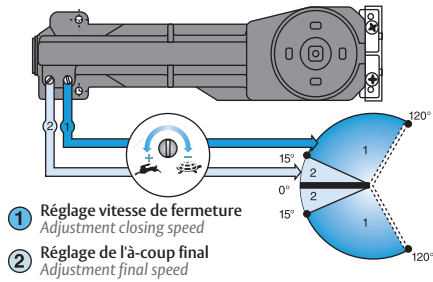
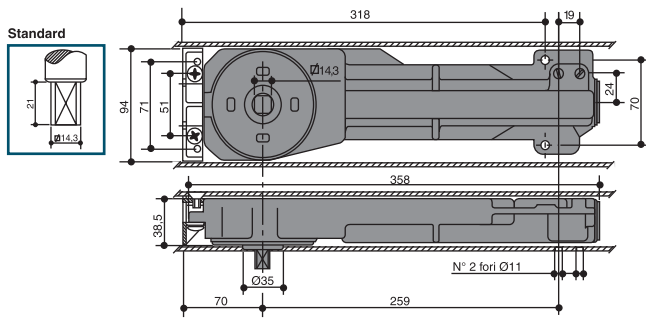
Encastré
dans le dormant
horizontal

Solution esthétique

*Overhead
concealed closer*

Harmonious solution





Zone sous commande hydraulique de valve 2
Area under hydraulic control of valve 2

Zone sous commande hydraulique de valve 1
Area under hydraulic control of valve 1

56XXH21

Force

Min. power **2** = 16Nm

Max. power **3** = 22Nm

min. 850 x 2200 80

max. 950 x 2300 80

Blocage *hold open*

5 = 90° 0°

2 = x 0°

5622H21.99



Ferme-porte encastrable Force EN 2, sans arrêt
Overhead concealed door closer force 2 EN, no hold open

5625H21.99



Ferme-porte encastrable Force EN 2, arrêt à 90°
Overhead concealed door closer force 2 EN, hold open at 90°

5632H21.99



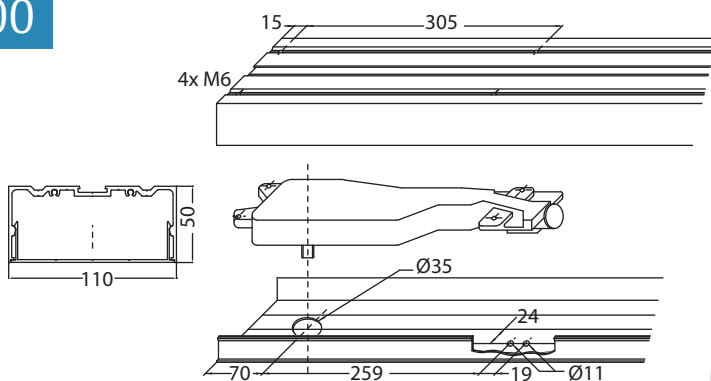
Ferme-porte encastrable Force EN 3, sans arrêt
Overhead concealed door closer force 3 EN, no hold open

5635H21.99



Ferme-porte encastrable Force EN 3, arrêt à 90°
Overhead concealed door closer force 3 EN, hold open at 90°

43800



Alu anodisé argent brossé
Brushed anodised alu. silver

Aluminium anodisé Aninox
Brushed anodised alu. Aninox

Références / References

Profil pour ferme-porte encastrable séries 5600 et 5750.
Profile for overhead concealed door closer series 5600 - 5750

43800.12

43800.36

Pivots de sol et
ferme-portes
*Floor springs and
door closers*

Ferme-porte encastrable série 5750

Overhead concealed door closer 5750

Caractéristiques techniques

- Force réglable 2 à 5 EN (16-38 Nm)
- Corps en fonte de haute résistance
- Rendement élevé mécanisme en acier trempé
- Ouverture à faible poussée
- Vitesse de fermeture et à-coup final réglables
- Contrôle hydraulique et ouverture maxi sur 120° dans les deux sens
- Interchangeable avec le 5600
- Arrêt à 90° ou sans arrêt
- Hauteur standard de broche 21 mm

- Utilisation avec penture haute V535, penture basse V536 et pivot bas AC311

Technical features

- Adjustable force EN 2-5 (16-38 Nm)
 - High grade cast iron body
 - High efficiency hardened steel mechanism
 - Low opening force
 - Two independent thermostatic valves for precise adjustment of general closing speed, final latch or final damping
 - Hydraulic control and maxi opening of 120° in both directions
 - Totally interchangeable with 5600
 - Hold open at 90° or non hold open
 - Standard spindle height 21 mm
- Use with top patch fitting V535, bottom patch fitting V536 and dome floor pivot AC311



LES + PRODUITS

The + product

Encastré
dans le dormant
horizontal

Solution esthétique

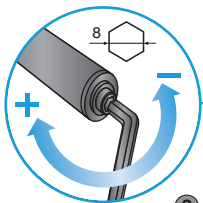
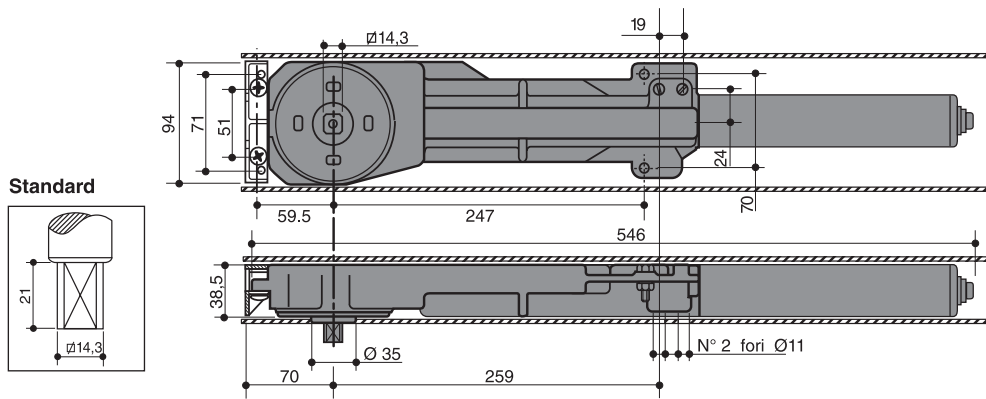
Force réglable

*Overhead
concealed closer*

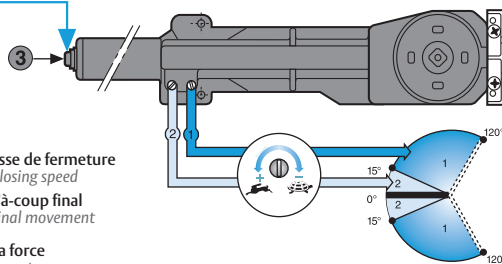
Harmonious solution

Adjustable force





- 1 Réglage vitesse de fermeture
Adjustment closing speed
- 2 Réglage de l'à-coup final
Adjustment final movement
- 3 Réglage de la force
Power adjustment



- Zone sous commande hydraulique de valve 2
Area under hydraulic control of valve 2
- Zone sous commande hydraulique de valve 1
Area under hydraulic control of valve 1

Force réglable Adjustment Force

575XH21

Blocage hold open

Min. power = 16Nm min. 750 x 2100 80

Max. power = 38Nm max. 1250 x 2500 80

5 = 90° 0°

2 = x 0°

5752H21.99



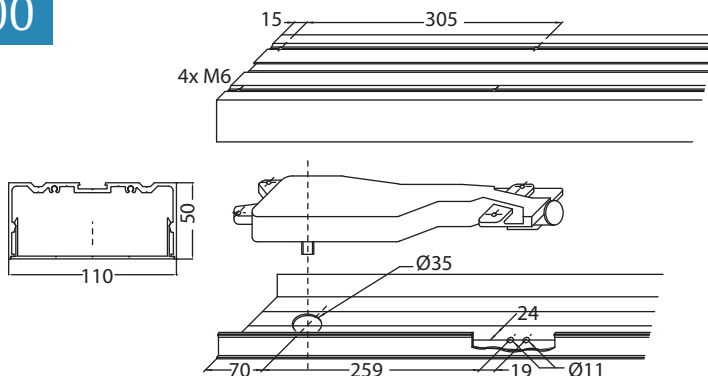
Ferme-porte encastrable Force réglable 2 à 5 EN, sans arrêt
Overhead concealed door closer adjustable force 2 - 5 EN, no hold open

5755H21.99



Ferme-porte encastrable Force réglable 2 à 5 EN, arrêt à 90°
Overhead concealed door closer adjustable force 2 - 5 EN, hold open at 90°

43800



Références / References

Profil pour ferme-porte encastrable séries 5600 et 5750
Profile for overhead concealed door closer series 5600 - 5750

43800.12

43800.36

Pivots de sol et
ferme-portes
Floor springs and
door closers

Ferme-porte pour porte en verre

Door closer for glass door

Caractéristiques techniques

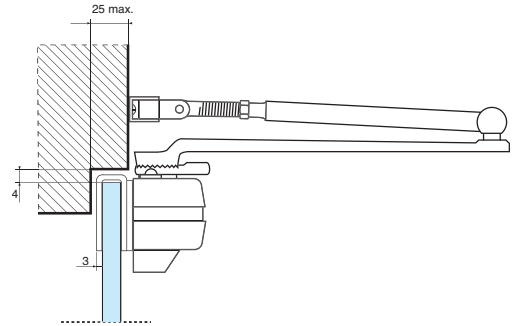
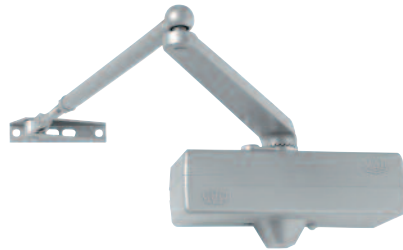
- Force réglable 2 à 5 EN (16-38 Nm)
- Corps en fonte et cache ABS
- Système de blocage intégré dont le réglage est facile et précis
- Vitesse de fermeture et à-coup final réglables
- Choix de la force : La position du corps et du point de fixation sur la porte détermine les forces de fermeture 2 – 3 – 4 – 5

Technical features

- Adjustable force EN 2-5 (16-38 Nm)
- Cast iron body and cover ABS
- Integrated hold open device easily adjustable to the desired angle
- Adjustment closing speed and final latch
- How to set the closing force : the mounting location and the attachment U-plate position determine the closing forces 2 – 3 – 4 – 5



564AC220.99



Ferme-porte avec arrêt réglable et cavalier.
Door closer with hold open for tempered glass doors

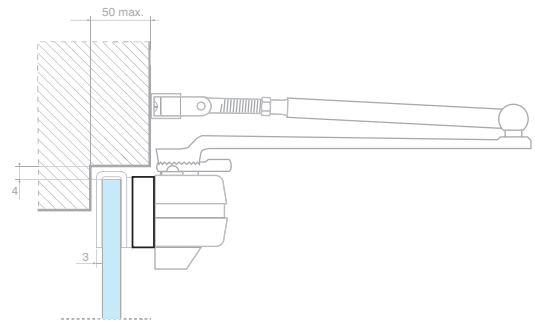
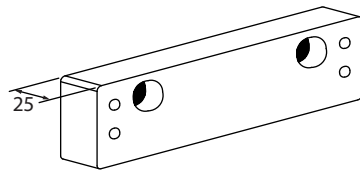
LES + PRODUITS

The + product

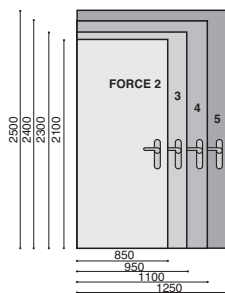
Sans encoche
Force réglable

No notch
Adjustable force

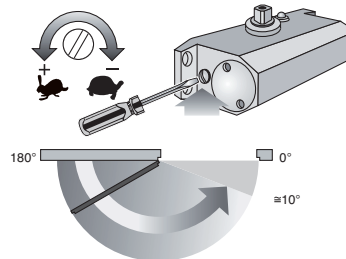
AC220.25.73



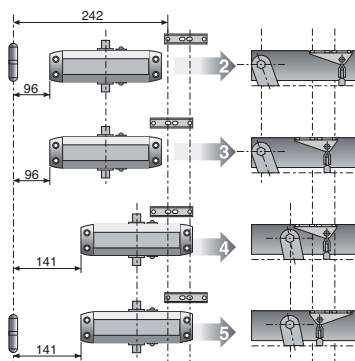
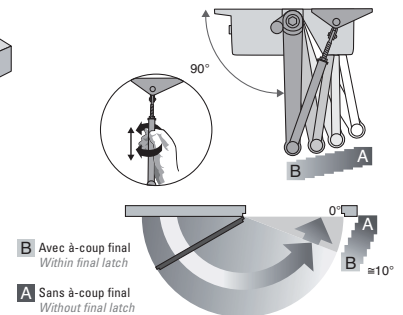
Cale de compensation pour 564AC220
Filler for 564AC220



Réglage de la vitesse de fermeture (180° – 10°).
Closing speed adjustment (180°-10°).



Réglage de l'à-coup final (10° – 0°).
Adjustment of final latch angle (10°-0°).



Force	Largeur maxi.	Force requise	Mod.
Force	Max door width	EN requires	564AC220
2	850 mm	≥ 13 Nm	≥ 16 Nm
3	950 mm	≥ 18 Nm	≥ 20 Nm
4	1100 mm	≥ 26 Nm	≥ 30 Nm
5	1250 mm	≥ 37 Nm	≥ 40 Nm



Systèmes pour Douches
Shower systems

 **Stremler**

ASSA ABLOY

Systèmes
coulissants
pour douches
*Sliding shower
system*

ELOA

Caractéristiques techniques

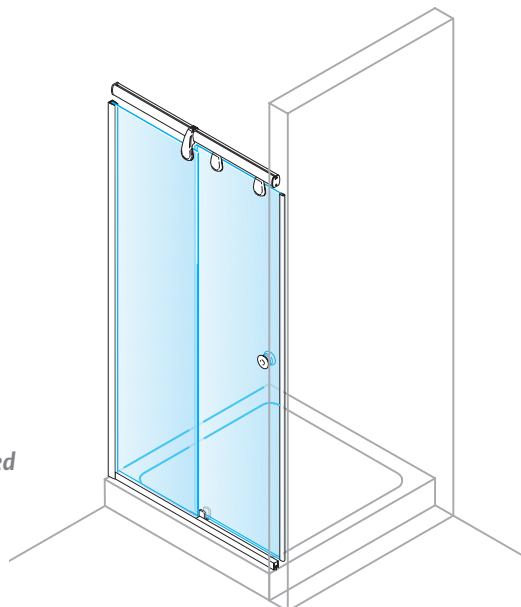
- Pour verre trempé de 8 mm (non fourni)
- Poids maxi par porte : 30 kg
- Entre deux murs : largeur maxi 2200 mm

• **Le sens d'ouverture de la porte (droite ou gauche) doit être déterminé avant la réalisation des volumes**

Technical features

- For toughened glass doors 8 mm (not supplied)
- Maximum door weight : 30 kg
- Between two walls : maximum width 2200 mm

• **The opening direction (right or left) must be determined before glass manufacture**



LES + PRODUITS

The + product

Design épuré
Entretien facile
Gain de place

*Refined design
Easy cleaning
Space saving*

2820.**.1

Références / References



Kits complets / Complete kits



Chromé brillant
Bright chromium



Chromé mat
Matt chromium



Laqué Blanc 9010
Lacquered white RAL 9010

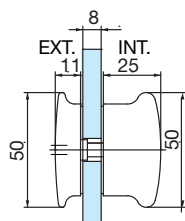
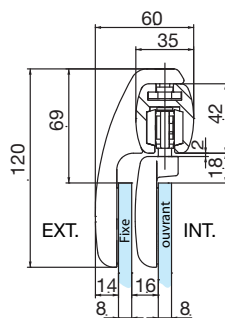
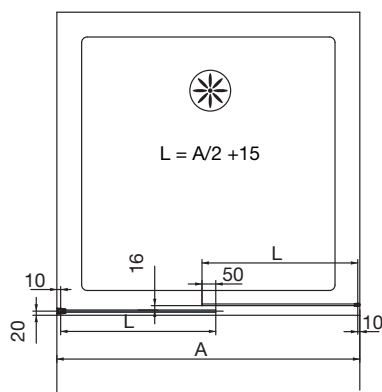
Système mur/mur 1 volume fixe et 1 ouvrant coulissant
System wall/wall 1 fixed panel and sliding panel

2820.30.1

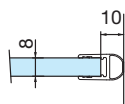
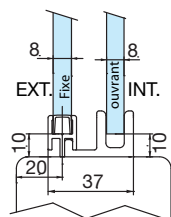
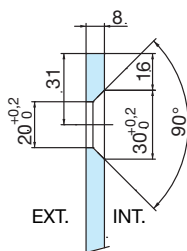
2820.31.1

2820.51.1

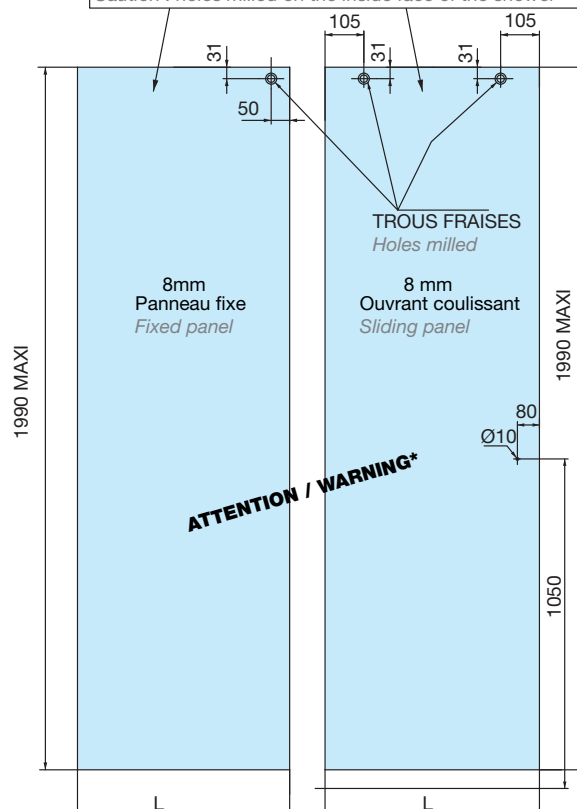
Largeur mur/mur Width wall/wall	Largeur de passage Passage width
1100	525
1000	475
900	425
800	375



TROUS FRAISES
Holes milled



Attention : trous fraisés sur la face intérieure de la douche
Caution : holes milled on the inside face of the shower



* Plan valable uniquement pour une porte à droite,
pour porte à gauche, inverser le sens des fraisures

Drawing is valid only for doors on the right hand side,
for the left hand side, reverse the direction of countersinking

Systèmes
couissants
pour douches
*Sliding shower
system*



Systèmes
couissants
pour douches
*Sliding shower
system*

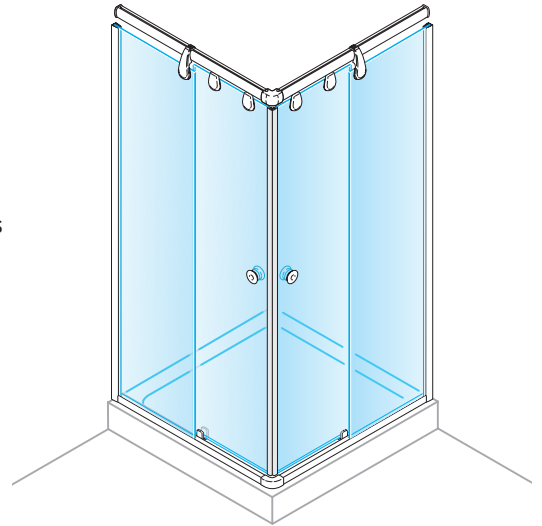
ELOA

Caractéristiques techniques

- Pour verre trempé de 8 mm (non fourni)
- Poids maxi par porte : 30 kg
- Douche d'angle largeur receveur jusqu'à 1100 x 1100 mm
- **Le sens d'ouverture de la porte (droite ou gauche) doit être déterminé avant la réalisation des volumes**

Technical features

- For toughened glass doors 8 mm (not supplied)
- Maximum door weight : 30 kg
- Corner access maximum size of shower tray : 1100 mm x 1100 mm
- **The opening direction (right or left) must be determined before glass manufacture**



2820.**.2

Références / References



Kits complets / Complete kits



Chromé brillant
Bright chromium



Chromé mat
Matt chromium



Laqué Blanc 9010
Lacquered white RAL 9010

Système d'angle 2 volumes fixes et 2 ouvrants couissants
Corner system 2 fixed panels and 2 sliding panels

2820.30.2

2820.31.2

2820.51.2

LES + PRODUITS

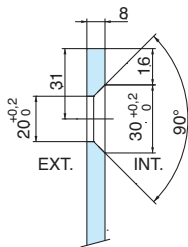
The + product

Grande qualité
de finitions

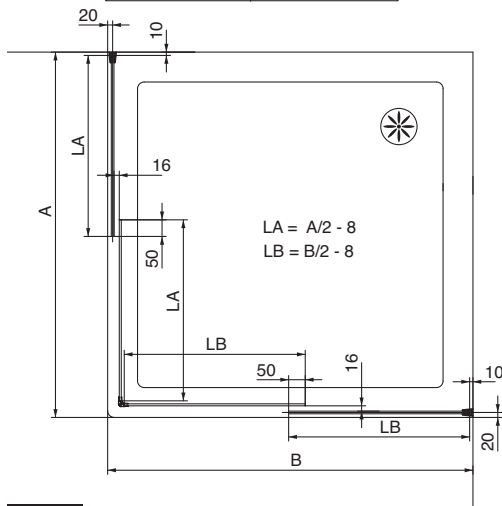
Confort d'utilisation

High quality finishes
Great user comfort

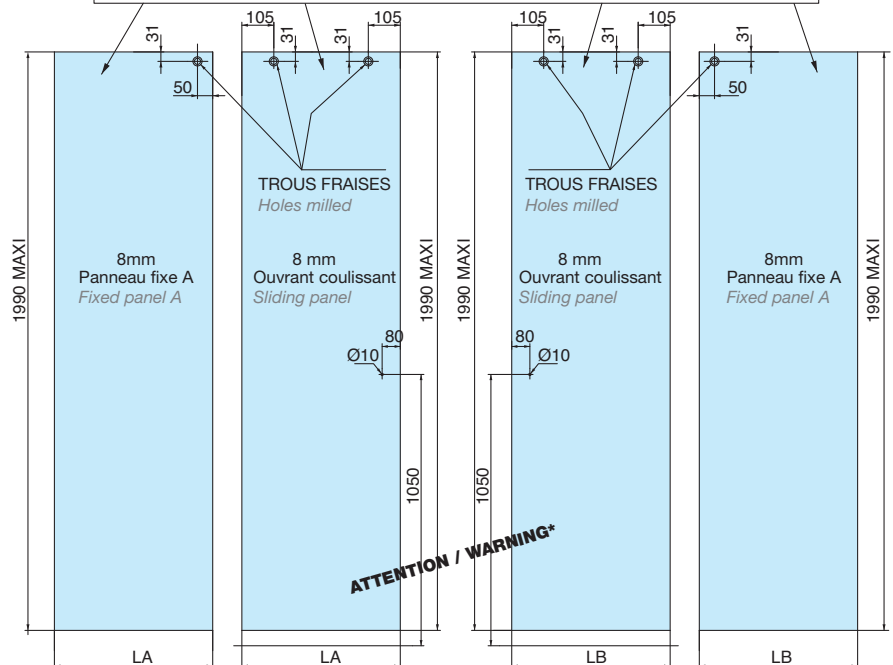
TROUS FRAISES
Holes milled



Largeur mur/mur Width wall/wall	Largeur de passage Passage width
1100	710
1000	640
900	570
800	500

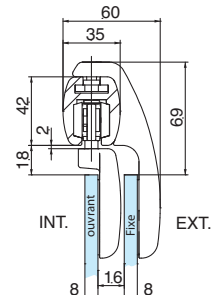
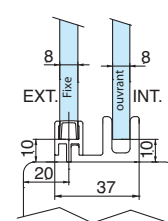
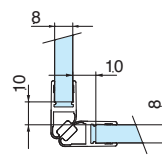
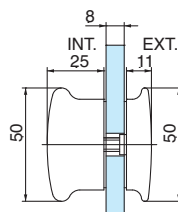


Attention : trous fraisés sur la face intérieure de la douche
Caution : holes milled on the inside face of the shower



* Plan valable uniquement pour une porte à droite,
pour porte à gauche, inverser le sens des fraisesures

Drawing is valid only for doors on the right hand side,
for the left hand side, reverse the direction of countersinking

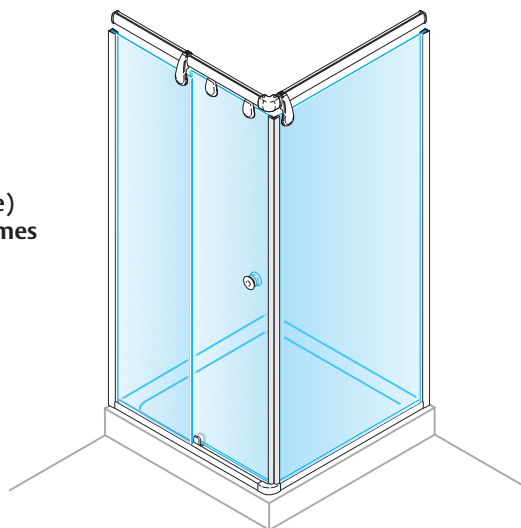


Caractéristiques techniques

- Pour verre trempé de 8 mm (non fourni)
- Poids maxi par porte : 30 kg
- Douche d'angle largeur receveur jusqu'à 1100 x 1100 mm
- **Le sens d'ouverture de la porte (droite ou gauche) doit être déterminé avant la réalisation des volumes**

Technical features

- For toughened glass doors 8 mm (not supplied)
- Maximum door weight : 30 kg
- Corner access maximum size of shower tray : 1100 mm x 1100 mm
- **The opening direction (right or left) must be determined before glass manufacture**



2820.**.3

Références / References



Kits complets / Complete kits



Chromé brillant
Bright chromium



Chromé mat
Matt chromium



Laqué Blanc 9010
Lacquered white RAL 9010

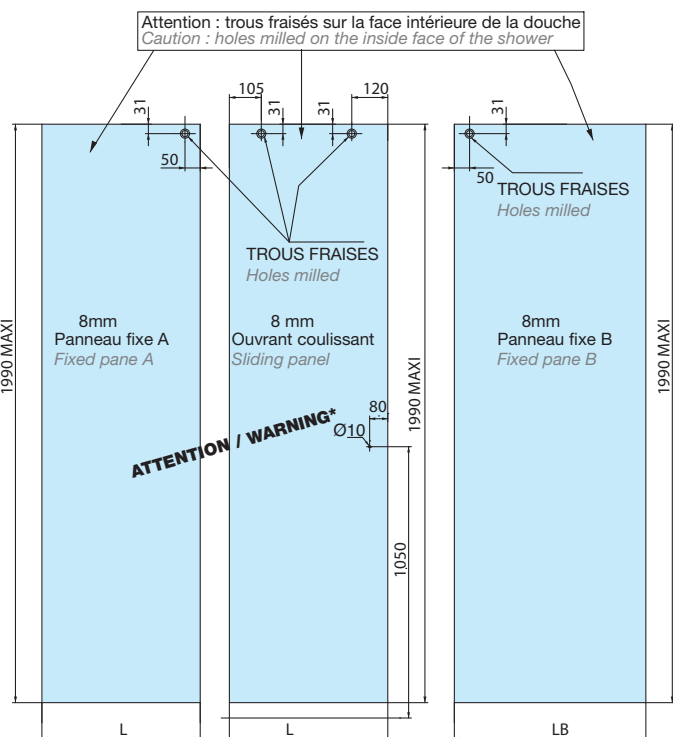
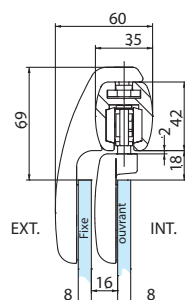
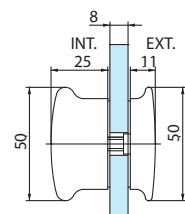
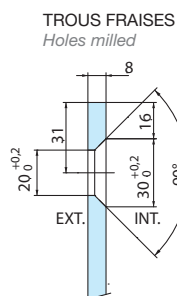
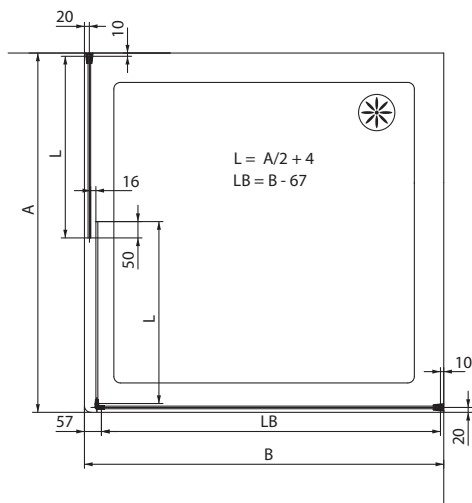
Système d'angle 2 volumes fixes et 1 ouvrant couissant
Corner system 2 fixed panels and 1 sliding panel

2820.30.3

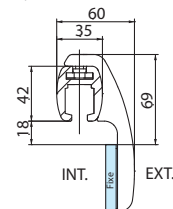
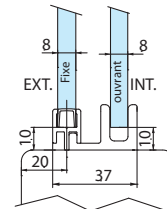
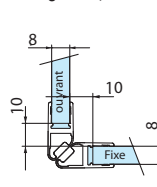
2820.31.3

2820.51.3

Largeur mur/mur Width wall/wall	Largeur de passage Passage width
1100	525
1000	475
900	425
800	375



* Plan valable uniquement pour une porte à droite, pour porte à gauche, inverser le sens des fraises
Drawing is valid only for doors on the right hand side, for the left hand side, reverse the direction of countersinking

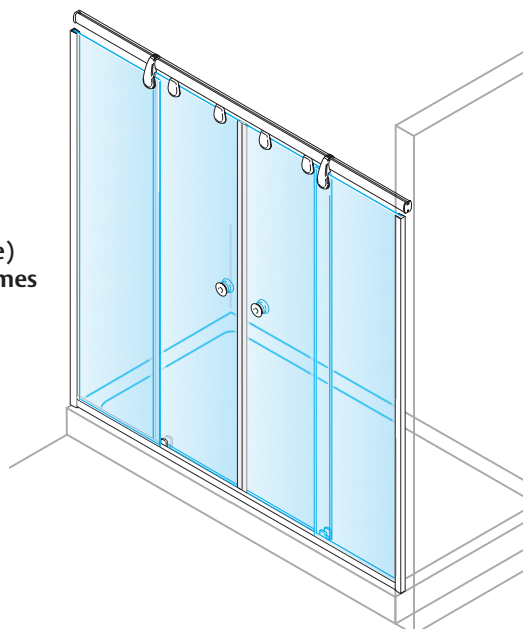


Caractéristiques techniques

- Pour verre trempé de 8 mm (non fourni)
- Poids maxi par porte : 30 kg
- Entre deux murs : largeur maxi 2200 mm
- Le sens d'ouverture de la porte (droite ou gauche) doit être déterminé avant la réalisation des volumes

Technical features

- For toughened glass doors 8 mm (not supplied)
- Maximum door weight : 30 kg
- Between two walls : maximum width 2200 mm
- The opening direction (right or left) must be determined before glass manufacture



2820.**.5

Références / References



Kits complets / Complete kits



Chromé brillant
Bright chromium



Chromé mat
Matt chromium



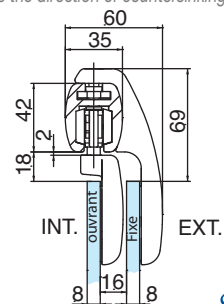
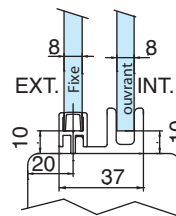
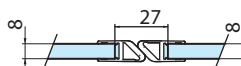
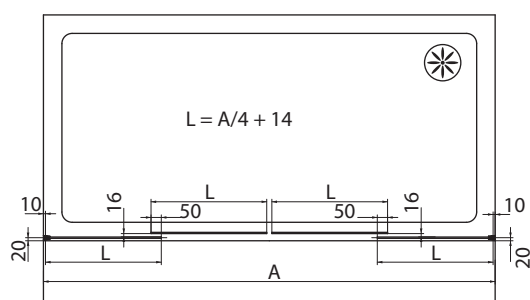
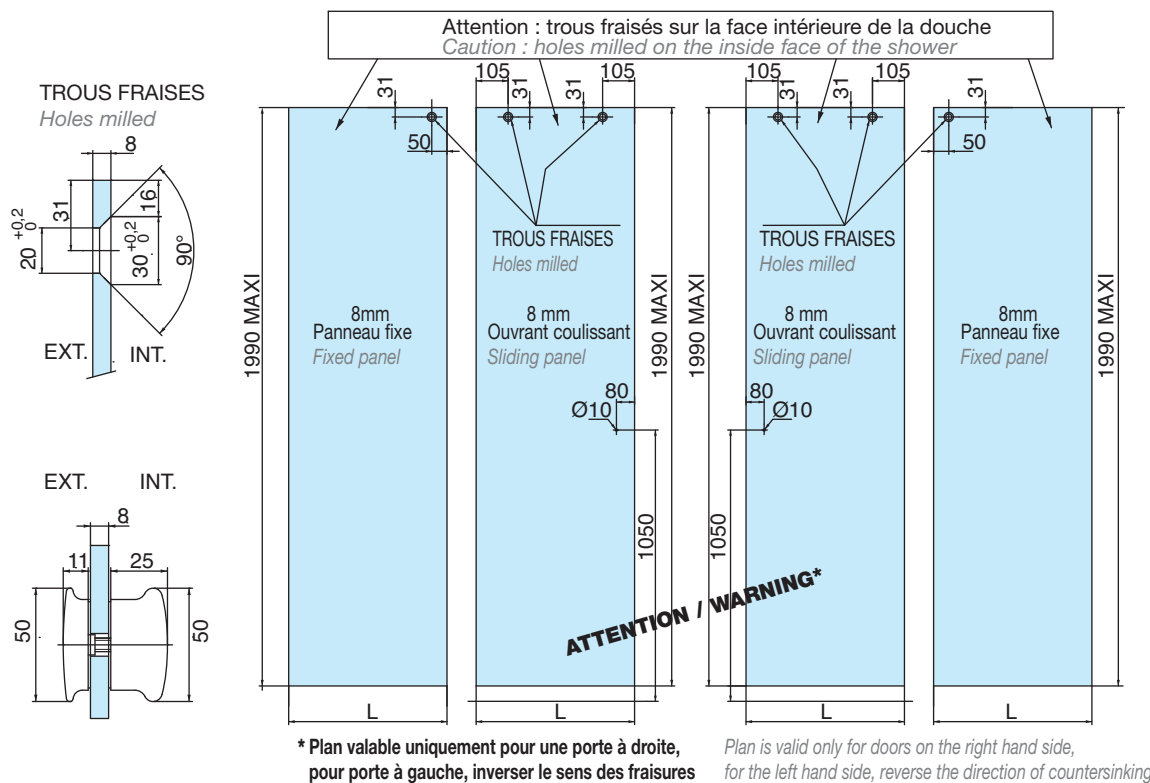
Laqué Blanc 9010
Lacquered white RAL 9010

Système mur/mur 2 volumes fixes et 2 ouvrants couissants
System wall/wall 2 fixed panels and 2 sliding panels

2820.30.5

2820.31.5

2820.51.5



Systèmes
coulissants
pour douches
*Sliding shower
system*

ELOA

Caractéristiques techniques

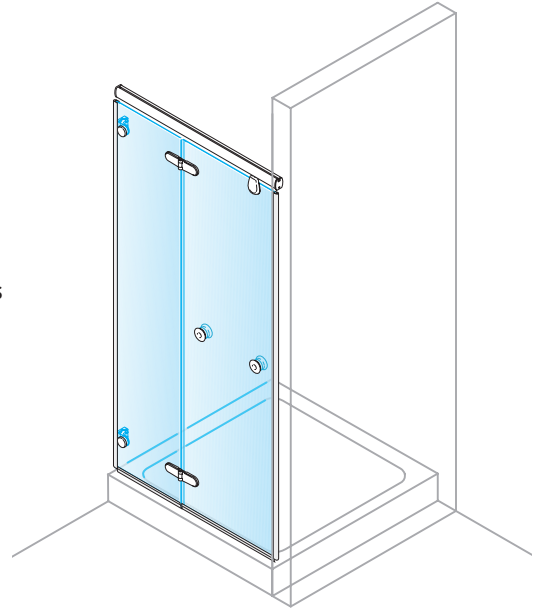
- Pour verre trempé de 8 mm (non fourni)
- Poids maxi par porte : 30 kg
- Entre deux murs : largeur maxi 2200 mm

• **Le sens d'ouverture de la porte (droite ou gauche) doit être déterminé avant la réalisation des volumes**

Technical features

- For toughened glass doors 8 mm (not supplied)
- Maximum door weight : 30 kg
- Between two walls : maximum width 2200 mm

• **The opening direction (right or left) must be determined before glass manufacture**



2820.**.6

Références / References



Kits complets / Complete kits

Système mur/mur 2 volumes repliables
System wall/wall 2 folding panels



Chromé brillant
Bright chromium

2820.30.6



Chromé mat
Matt chromium

2820.31.6



Laqué Blanc 9010
Lacquered white RAL 9010

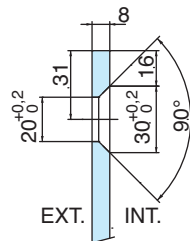
2820.51.6

LES + PRODUITS

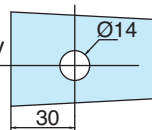
Accès adapté
pour personne
à mobilité réduite

*Adapted
for disabled people*

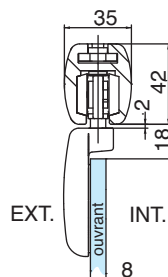
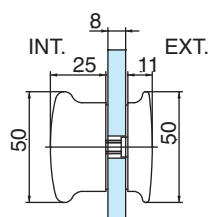
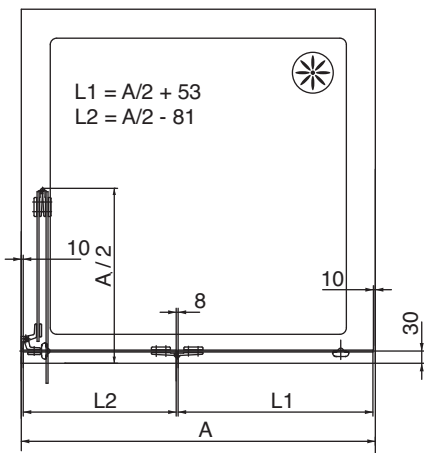
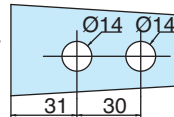
TROUS FRAISES *Holes milled*



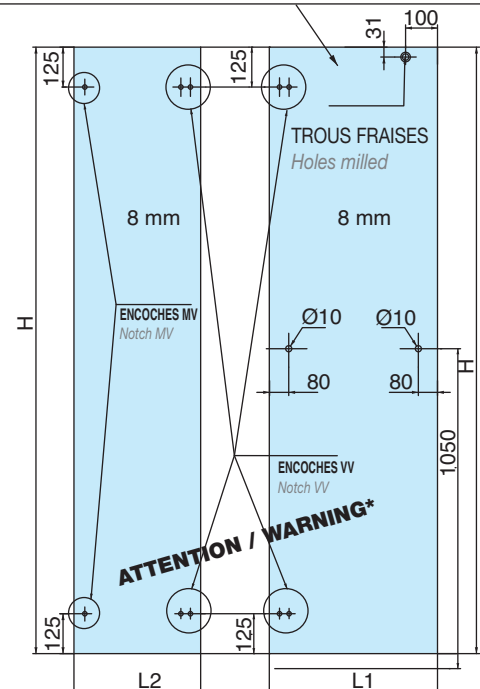
ENCOCHE MV *Notch MV*



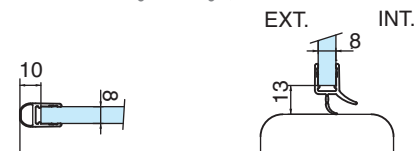
ENCOCHE VV *Notch VV*



Attention : trous fraisés sur la face intérieure de la douche
Caution : holes milled on the inside face of the shower



* Plan valable uniquement pour une porte repliable à gauche,
pour porte repliable à droite, inverser le sens de la fraisure
*Drawing only valid for a folding door on the left,
Fold Door folding on the right, reverse the direction of countersinking*



Caractéristiques techniques

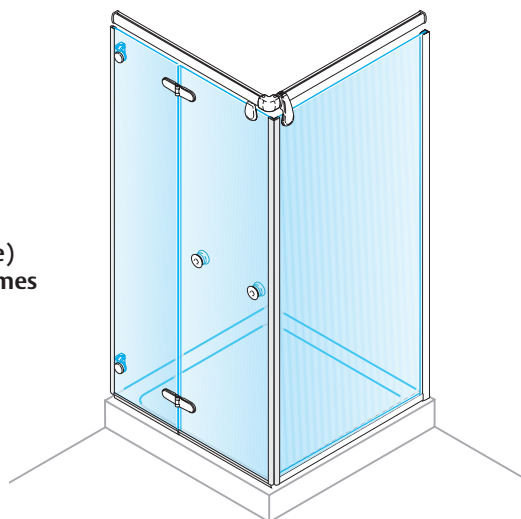
- Pour verre trempé de 8 mm (non fourni)
- Poids maxi par porte : 30 kg
- Douche d'angle largeur receveur jusqu'à 1100 x 1100 mm

• **Le sens d'ouverture de la porte (droite ou gauche) doit être déterminé avant la réalisation des volumes**

Technical features

- For toughened glass doors 8 mm (not supplied)
- Maximum door weight : 30 kg
- Corner access maximum size of shower tray : 1100 mm x 1100 mm

• **The opening direction (right or left) must be determined before glass manufacture**



2820..7**

Références / References



Kits complets / Complete kits



Chromé brillant
Bright chromium



Chromé mat
Matt chromium



Laqué Blanc 9010
Lacquered white RAL 9010

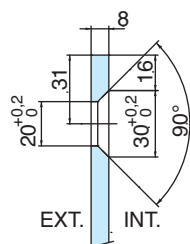
2820.30.7

2820.31.7

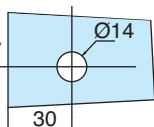
2820.51.7

Système d'angle 1 volume fixe et 2 volumes repliables
Corner system 1 fixed panel and 2 folding panels

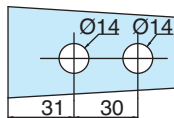
TROUS FRAISES
Holes milled



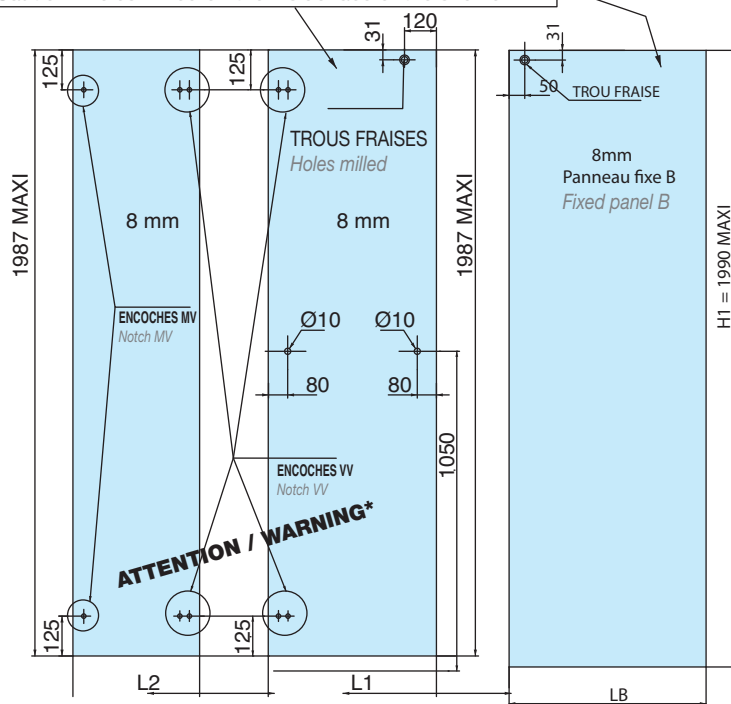
ENCOCHE MV
Notch MV



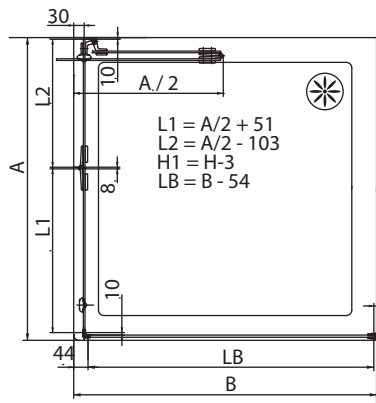
ENCOCHE VV
Notch VV



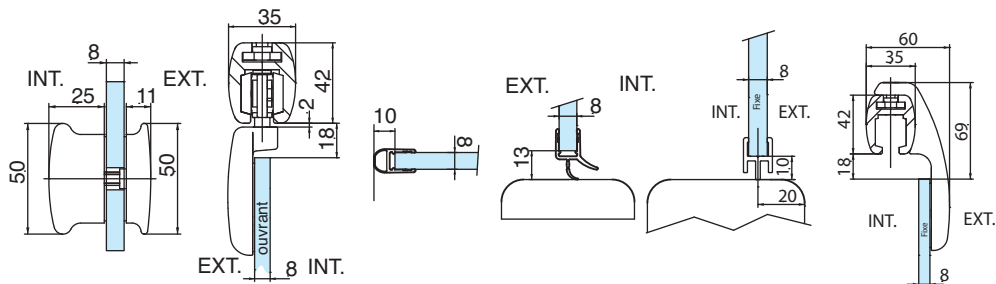
Attention : trous fraisés sur la face intérieure de la douche
Caution : holes milled on the inside face of the shower



ATTENTION / WARNING*



* Plan valable uniquement pour une porte repliable à gauche, pour porte repliable à droite, inverser le sens de la fraisure
Drawing only valid for a folding door on the left, Fold Door folding on the right, reverse the direction of countersinking



Systèmes
coulissants
pour douches
*Sliding shower
system*

ELOA

Caractéristiques techniques

- Pour verre trempé de 8 mm (non fourni)
- Poids maxi par porte : 30 kg
- Douche d'angle largeur receveur jusqu'à 1100 x 1100 mm

- Le sens d'ouverture de la porte (droite ou gauche) doit être déterminé avant la réalisation des volumes

Technical features

- For toughened glass doors 8 mm (not supplied)
- Maximum door weight : 30 kg
- Corner access maximum size of shower tray : 1100 mm x 1100 mm

- The opening direction (right or left) must be determined before glass manufacture

2820.**.9

Références / References



Kits complets / Complete kits



Chromé brillant
Bright chromium



Chromé mat
Matt chromium



Laqué Blanc 9010
Lacquered white RAL 9010

Système d'angle 1 volume fixe, 1 ouvrant coulissant et 2 volumes repliables
Corner system 1 fixed panel, 1 sliding panel and 2 folding panels

2820.30.9

2820.31.9

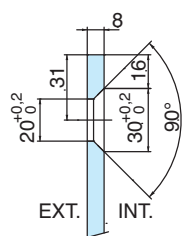
2820.51.9

LES + PRODUITS

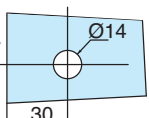
Accès adapté
pour personne
à mobilité réduite

*Adapted
for disabled people*

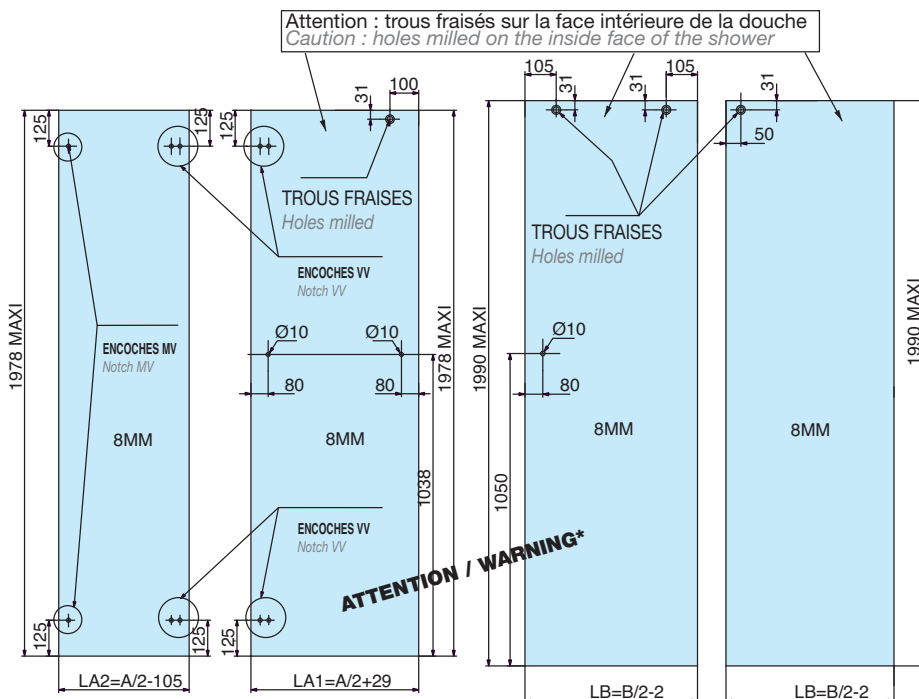
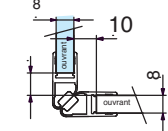
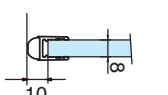
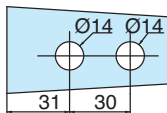
TROUS FRAISES *Holes milled*



ENCOCHE MV
Notch MV

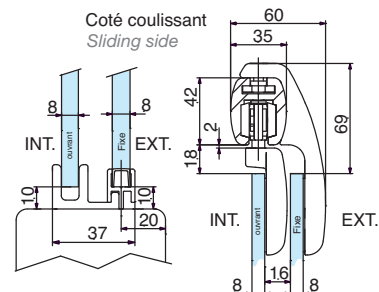
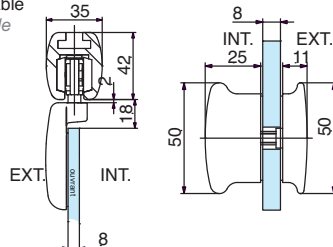
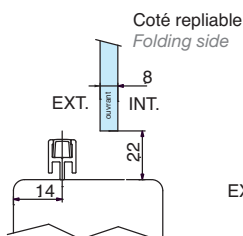
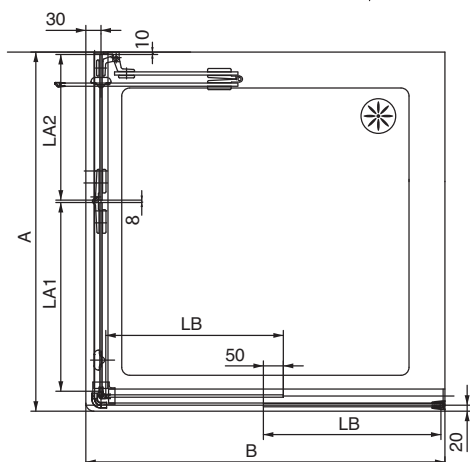


ENCOCHE VV
Notch VV



* Plan valable uniquement pour cette configuration,
pour l'autre, inverser le sens de la fraisure

*Drawing only valid for this configuration,
for the other, reverse the direction of countersinking*



Systèmes
couissants
pour douches
*Sliding shower
system*



Systèmes pivotant
pour douches
*Pivoting shower
system*

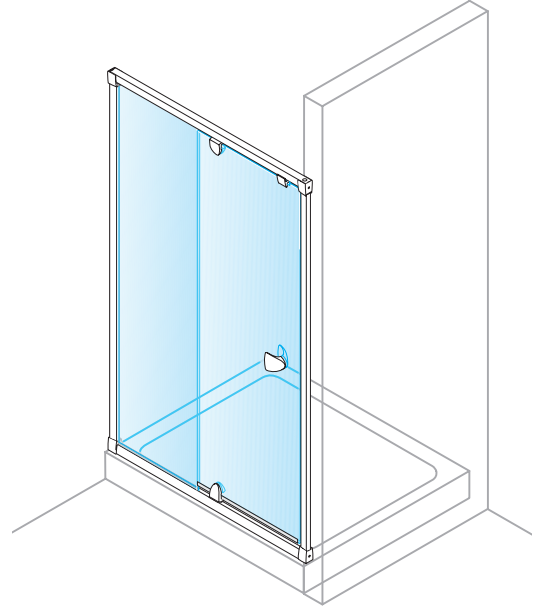
PAREO

Caractéristiques techniques

- Pour verre trempé de 8 mm (non fourni)
- Poids maxi par porte : 30 kg
- Entre deux murs : largeur maxi 2000 mm
- Ouverture main droite ou gauche

Technical features

- For toughened glass doors 8 mm (not supplied)
- Maximum door weight : 30 kg
- Between two walls : maximum width 2000 mm
- Right or left hand opening door



LES + PRODUITS

The + product

Design

Grande qualité
de finitions

Design

High quality finishes

2920.**.1

Références / References



Kits complets / Complete kits



Chromé brillant
Bright chromium



Chromé mat
Matt chromium



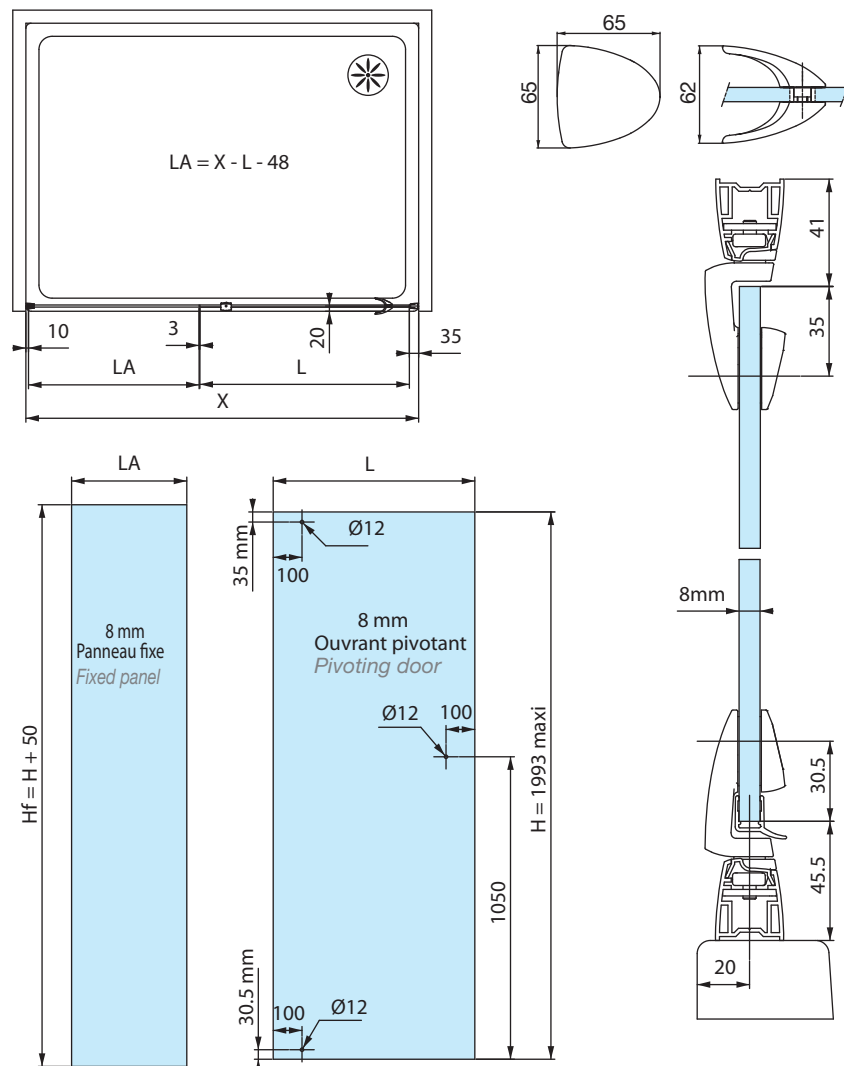
Laqué Blanc 9010
Lacquered white RAL 9010

2920.30.1

2920.31.1

2920.51.1

Système pour pare douche mur/mur 1 pivotant et 1 fixe
Wall to wall pivoting shower system 1 pivoting and 1 fixed panel



Systèmes pivotant
pour douches
*Pivoting shower
system*



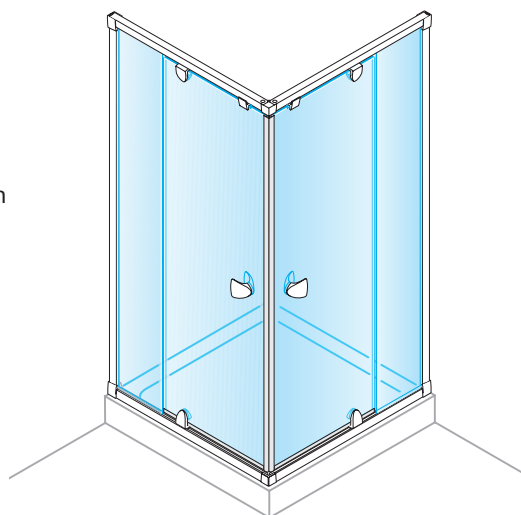
PAREO

Caractéristiques techniques

- Pour verre trempé de 8 mm (non fourni)
- Poids maxi par porte : 30 kg
- Douche d'angle largeur receveur maxi 1000 x 1000 mm
- Ouverture main droite ou gauche

Technical features

- For toughened glass doors 8 mm (not supplied)
- Maximum door weight : 30 kg
- Corner access maximum size of shower tray : 1000 mm x 1000 mm
- Right or left hand opening door



2920.**.2

Références / References



Kits complets / Complete kits



Chromé brillant
Bright chromium



Chromé mat
Matt chromium



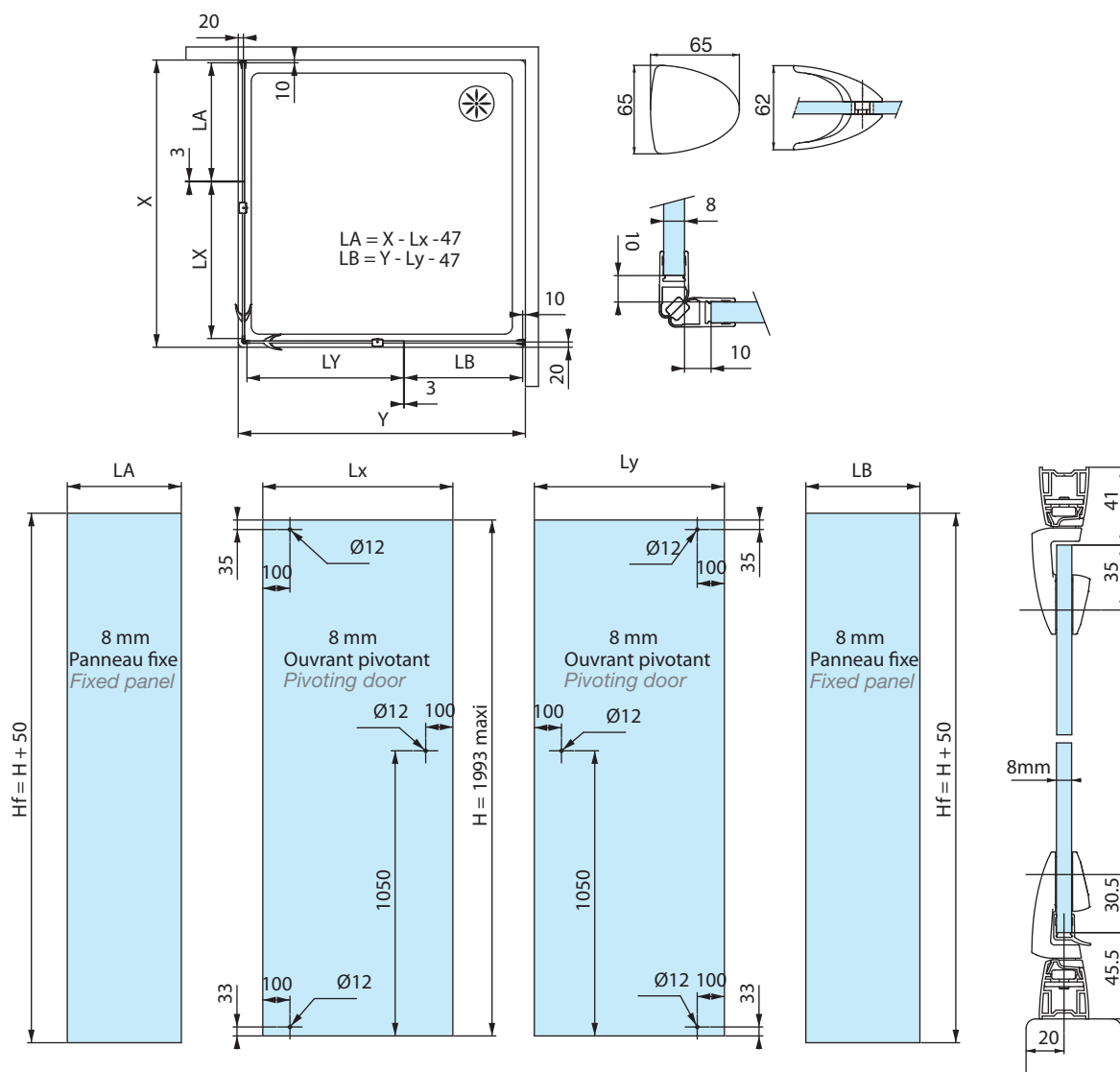
Laqué Blanc 9010
Lacquered white RAL 9010

Système pour pare douche d'angle 2 pivotants et 2 fixes
Corner access pivoting system 2 pivoting and 2 fixed panels

2920.30.2

2920.31.2

2920.51.2



Systèmes pivotant
pour douches
*Pivoting shower
system*



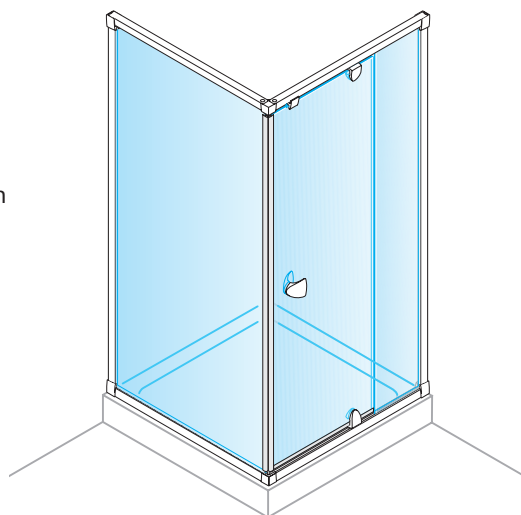
PAREO

Caractéristiques techniques

- Pour verre trempé de 8 mm (non fourni)
- Poids maxi par porte : 30 kg
- Douche d'angle largeur receveur maxi 1000 x 1000 mm
- Ouverture main droite ou gauche

Technical features

- For toughened glass doors 8 mm (not supplied)
- Maximum door weight : 30 kg
- Corner access maximum size of shower tray : 1000 mm x 1000 mm
- Right or left hand opening door



2920.**.3

Références / References



Kits complets / Complete kits



Chromé brillant
Bright chromium



Chromé mat
Matt chromium



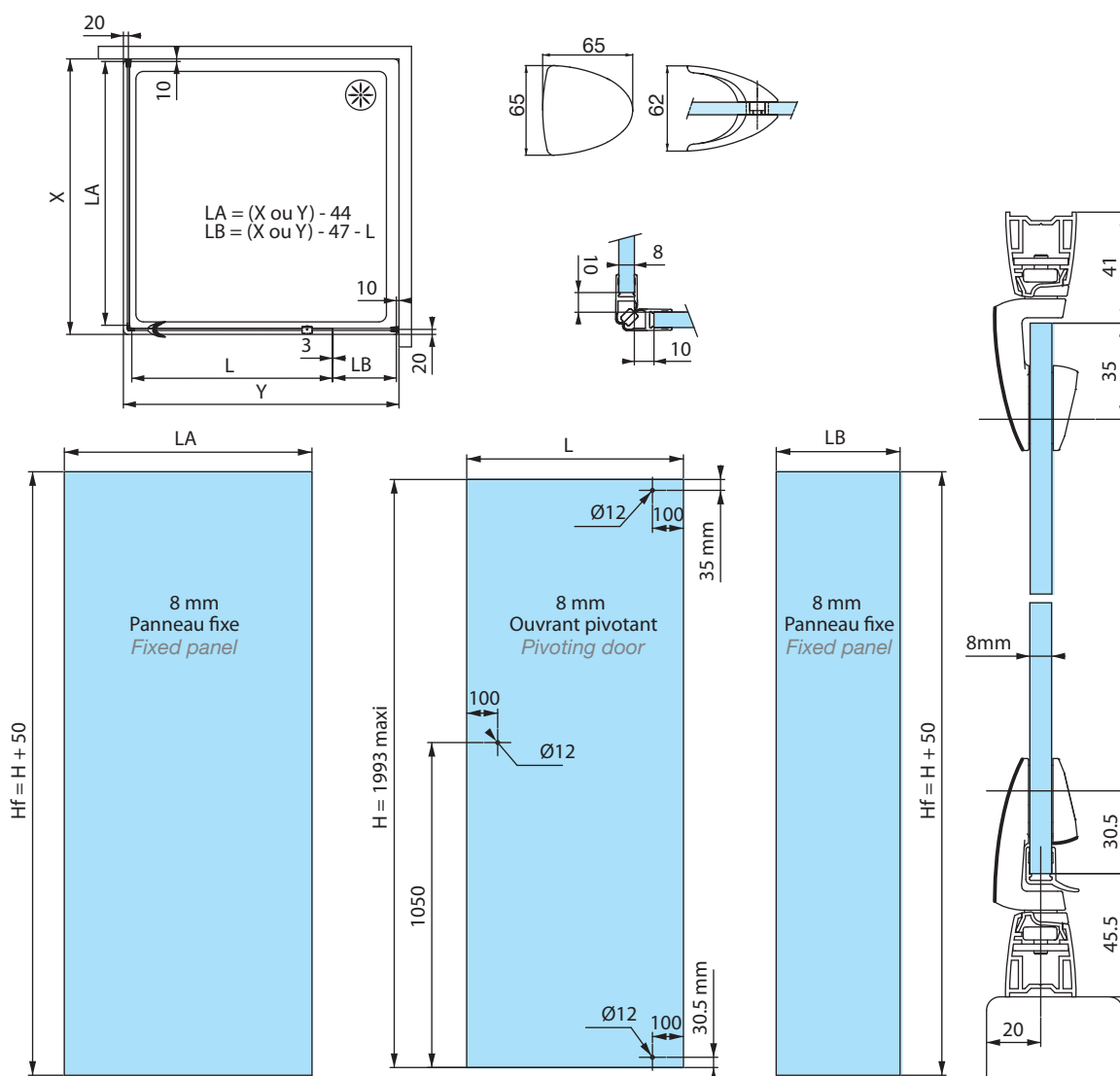
Laqué Blanc 9010
Lacquered white RAL 9010

Système pour pare douche d'angle 1 pivotant et 2 fixes
Corner access pivoting system 1 pivoting and 2 fixed panels

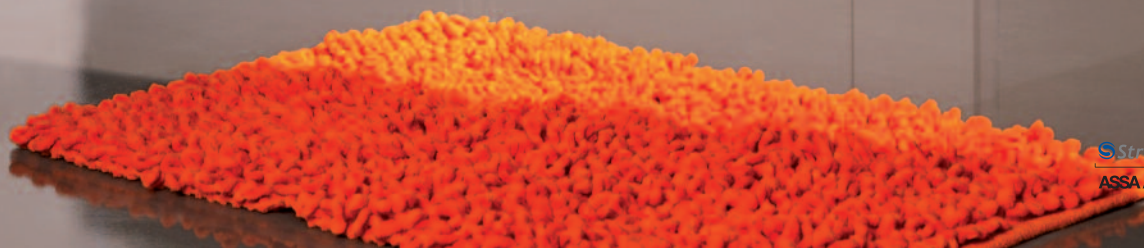
2920.30.3

2920.31.3

2920.51.3



Systèmes pivotant
pour douches
*Pivoting shower
system*



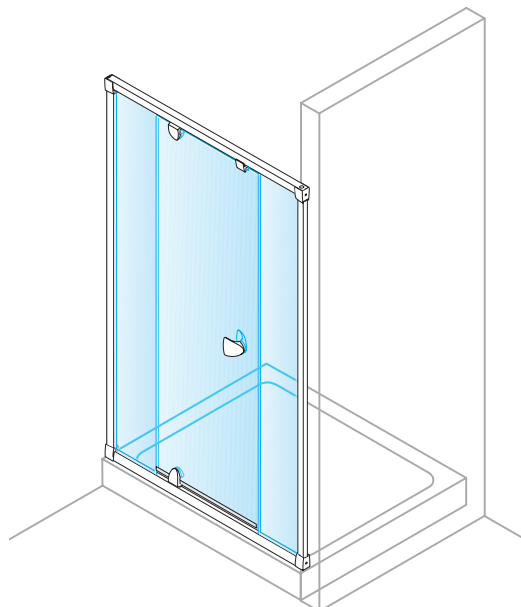
PAREO

Caractéristiques techniques

- Pour verre trempé de 8 mm (non fourni)
- Poids maxi par porte : 30 kg
- Entre deux murs : largeur maxi 2000 mm
- Ouverture main droite ou gauche

Technical features

- For toughened glass doors 8 mm (not supplied)
- Maximum door weight : 30 kg
- Between two walls : maximum width 2000 mm
- Right or left hand opening door



2920.**.5

Références / References



Kits complets / Complete kits



Chromé brillant
Bright chromium



Chromé mat
Matt chromium



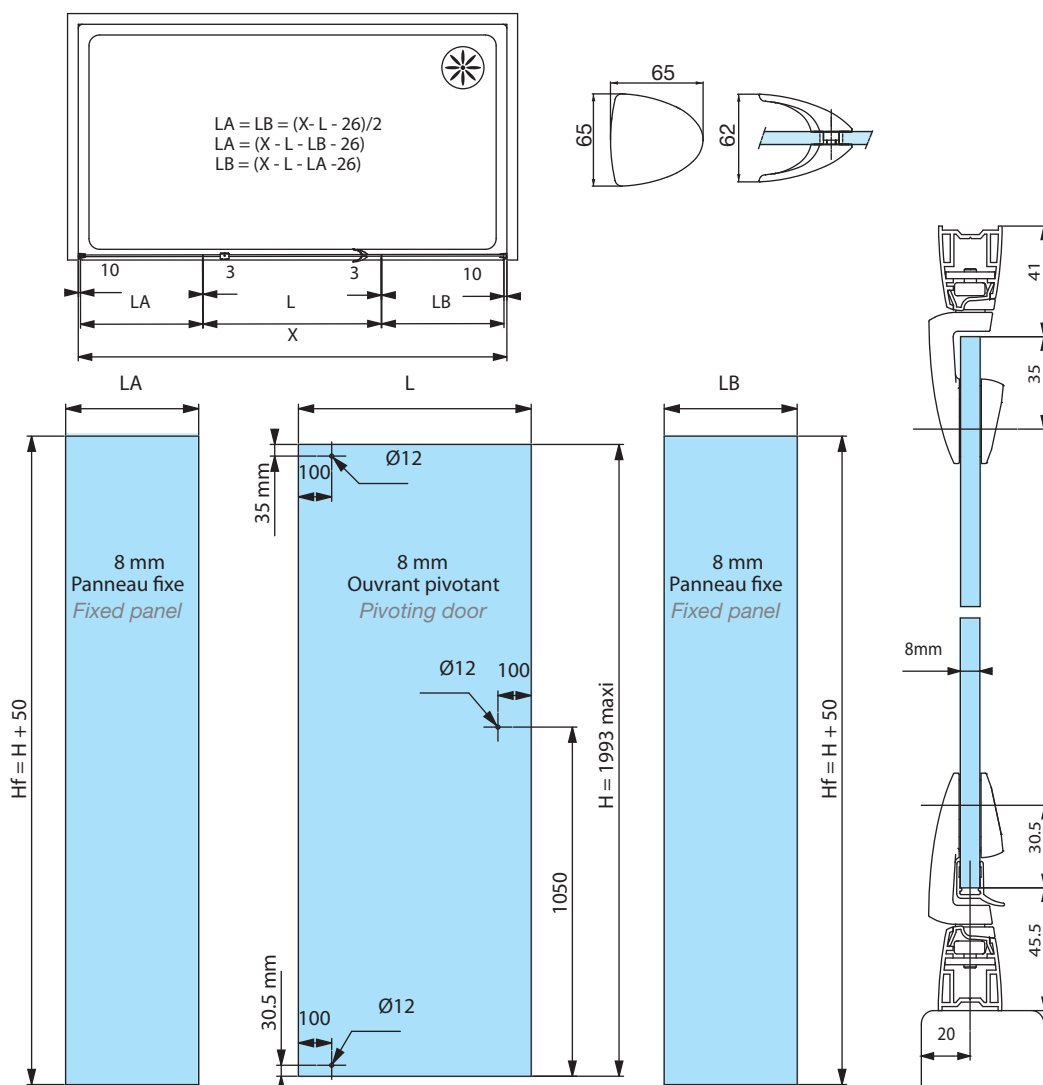
Laqué Blanc 9010
Lacquered white RAL 9010

Système pour pare douche mur/mur 1 pivotant et 2 fixes
Wall to wall pivoting shower system 1 pivoting and 2 fixed panels

2920.30.5

2920.31.5

2920.51.5



Systèmes pivotant
pour douches
*Pivoting shower
system*

DOUCHES



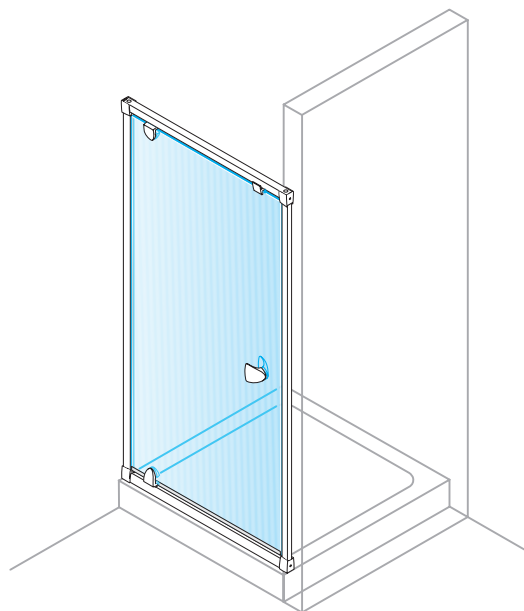
PAREO

Caractéristiques techniques

- Pour verre trempé de 8 mm (non fourni)
- Poids maxi par porte : 30 kg
- Entre deux murs : largeur maxi 900 mm
- Ouverture main droite ou gauche

Technical features

- For toughened glass doors 8 mm (not supplied)
- Maximum door weight : 30 kg
- Between two walls : maximum width 900 mm
- Right or left hand opening door



2920.**.6

Références / References



Kits complets / Complete kits



Chromé brillant
Bright chromium



Chromé mat
Matt chromium



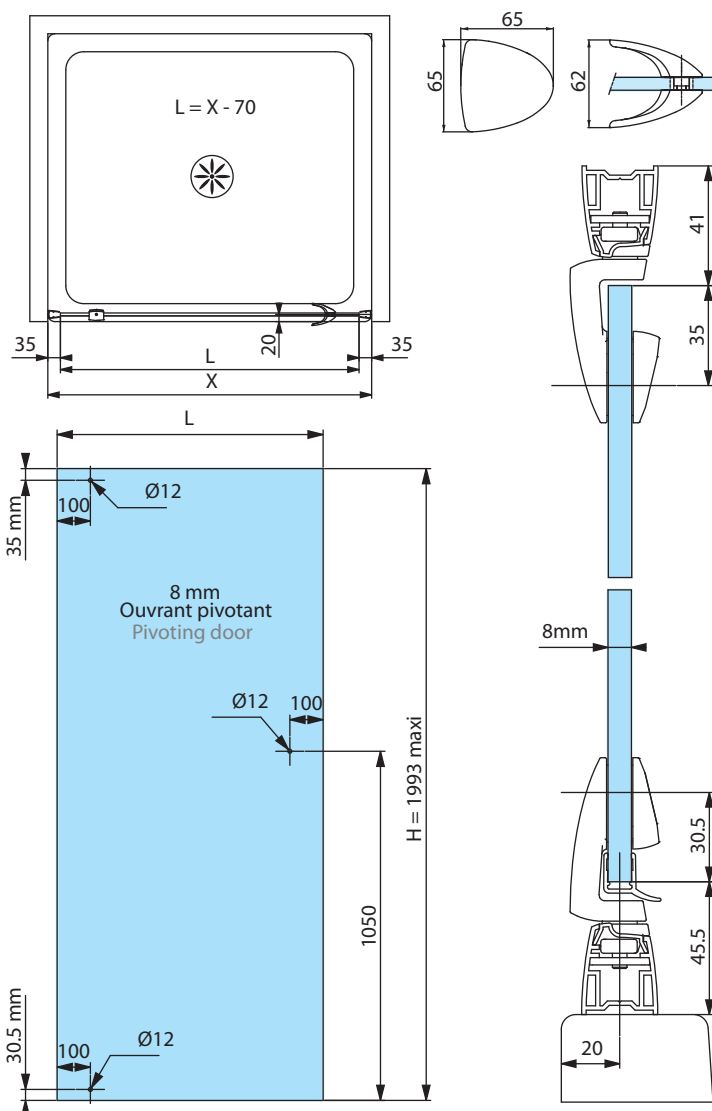
Laqué Blanc 9010
Lacquered white RAL 9010

Système pour pare douche mur/mur 1 pivotant
Wall to wall pivoting shower system 1 pivoting panel

2920.30.6

2920.31.6

2920.51.6



Systèmes pivotant
pour douches
*Pivoting shower
system*



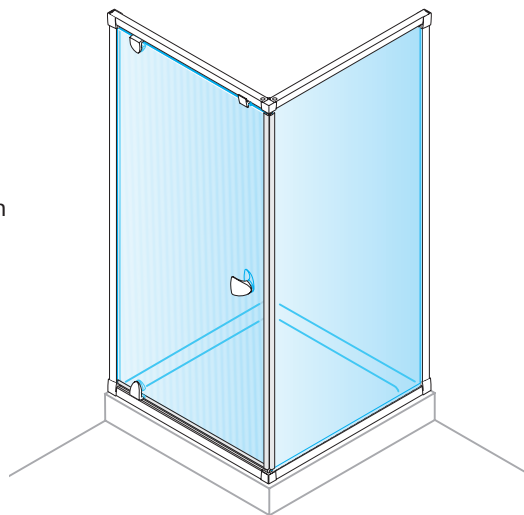
PAREO

Caractéristiques techniques

- Pour verre trempé de 8 mm (non fourni)
- Poids maxi par porte : 30 kg
- Douche d'angle largeur receveur maxi 1000 x 1000 mm
- Ouverture main droite ou gauche

Technical features

- For toughened glass doors 8 mm (not supplied)
- Maximum door weight : 30 kg
- Corner access maximum size of shower tray : 1000 mm x 1000 mm
- Right or left hand opening door



2920.**.7

Références / References



Kits complets / Complete kits



Chromé brillant
Bright chromium



Chromé mat
Matt chromium



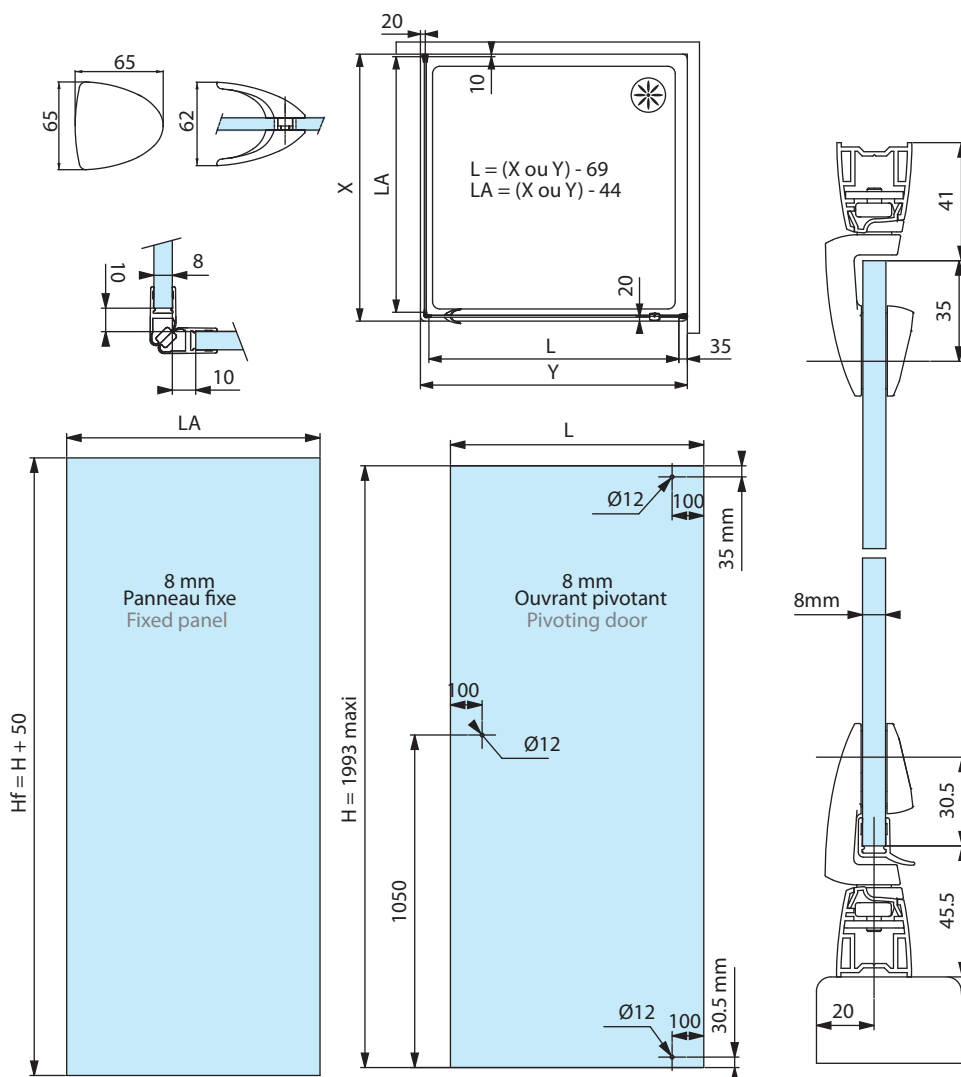
Laqué Blanc 9010
Lacquered white RAL 9010

Système pour pare douche d'angle 1 pivotant et 1 fixe
Corner access pivoting system 1 pivoting and 1 fixed panel

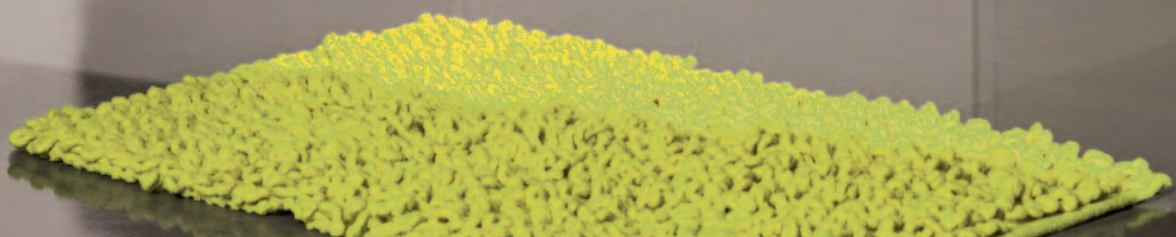
2920.30.7

2920.31.7

2920.51.7



Systèmes pivotant
pour douches
*Pivoting shower
system*



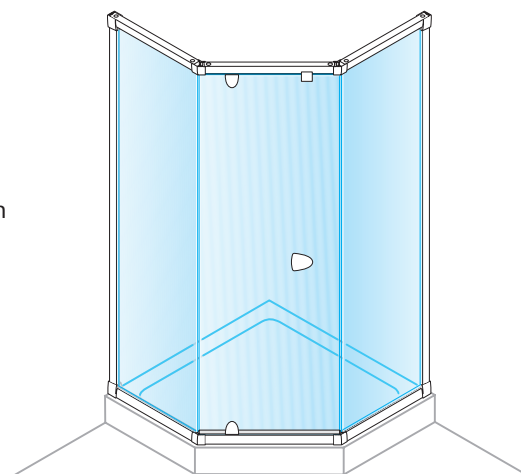
PAREO

Caractéristiques techniques

- Pour verre trempé de 8 mm (non fourni)
- Poids maxi par porte : 30 kg
- Douche d'angle largeur receveur maxi 1000 x 1000 mm
- Ouverture main droite ou gauche

Technical features

- For toughened glass doors 8 mm (not supplied)
- Maximum door weight : 30 kg
- Corner access maximum size of shower tray : 1000 mm x 1000 mm
- Right or left hand opening door



2920.**.10

Références / References



Kits complets / Complete kits



Chromé brillant
Bright chromium



Chromé mat
Matt chromium



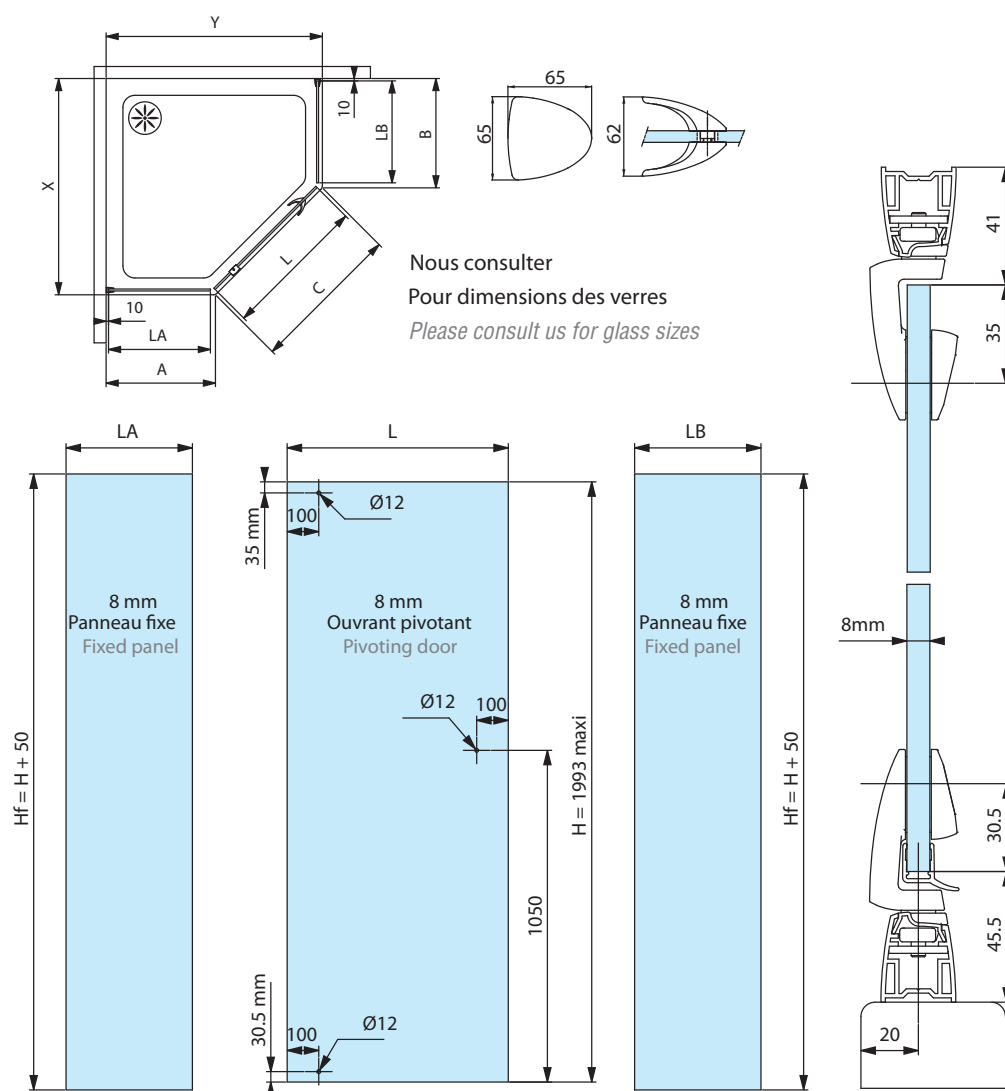
Laqué Blanc 9010
Lacquered white RAL 9010

Système pour pare douche d'angle 3 faces : 1 pivotant et 2 fixes
Corner access pivoting system 1 pivoting and 2 fixed panels

2920.30.10

2920.31.10

2920.51.10



Systèmes pivotant
pour douches
*Pivoting shower
system*



Profil pour
pare baignoires
*Hinged profile
for bath screens*

FILEO

Caractéristiques techniques

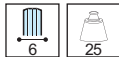
- Profil recoupable longueur 1520 mm embouts compris
- Pour verre trempé de 6 mm (non fourni)
- Montage sur 3 encoches
- Largeur de porte maxi 1000 mm
- Poids maxi par porte 25 kg
- Livré avec joint bas de porte
- Réglage de l'angle de la porte par tranche de 22,5°

Technical features

- Adjustable profile length 1520 mm with top and bottom end caps
- For 6 mm thick toughened glass (not supplied)
- Assembled onto 3 notches
- Door width maximum 1000 mm
- Maximum weight per door 25 kg
- Supplied with sealing strip for bottom of door
- Angle of door adjustable by sections of 22,5°

2720.**.2L15

Références / References



Profil articulé pour pare baignoire lg 1520 mm
Hinged profile for bath screens 1520 mm length



2720.13.2L15 2720.51.2L15

LES + PRODUITS

The + product

Esthétique

Grande qualité de finitions

Étanchéité optimisée

Joint passant

Système de came levante intégrée pour un dégagement aisé du joint de seuil

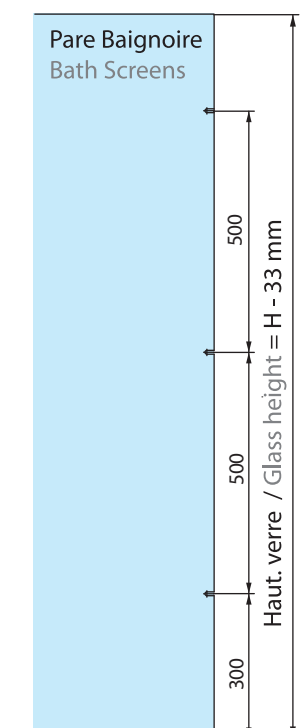
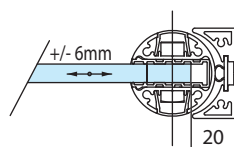
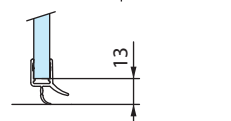
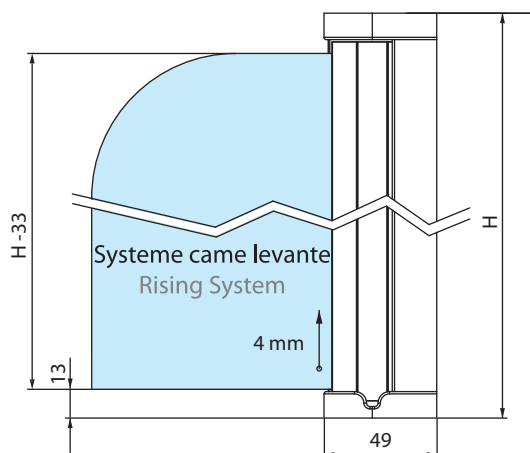
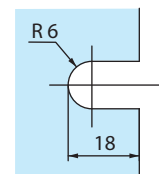
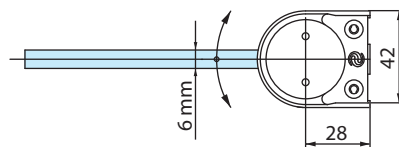
Attractive

High quality finishes

Optimized sealing

Full sealing strip

Rising system for a better bottom sealing strip release



Profil pour
pare baignoires
*Hinged profile
for bath screens*

**B
A
I
N**



Profil pour
pare douches
*Hinged profile
for shower doors*

FILEO

Caractéristiques techniques

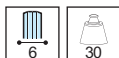
- Profil ajustable longueur 2220 mm embouts compris
- Pour verre trempé de 6 ou 8 mm (non fourni)
- Montage sur 4 encoches
- Largeur de porte maxi 800 mm
- Poids maxi par porte 30 kg
- Livré avec joint bas de porte
- Réglage de l'angle de la porte par tranche de 22,5°

Technical features

- Adjustable profile length 2220 mm with top and bottom end caps
- For 6 or 8 mm thick toughened glass (not supplied)
- Assembled onto 4 notches
- Door width maximum 800 mm
- Maximum weight per door 30 kg
- Supplied with sealing strip for bottom of door.
- Angle of door adjustable by sections of 22,5°

2720.**.2L22

Références / References



Profil articulé pour pare douche lg 2220 mm
Hinged profile for shower doors 2220 mm length

2720.13.2L22 2720.51.2L22

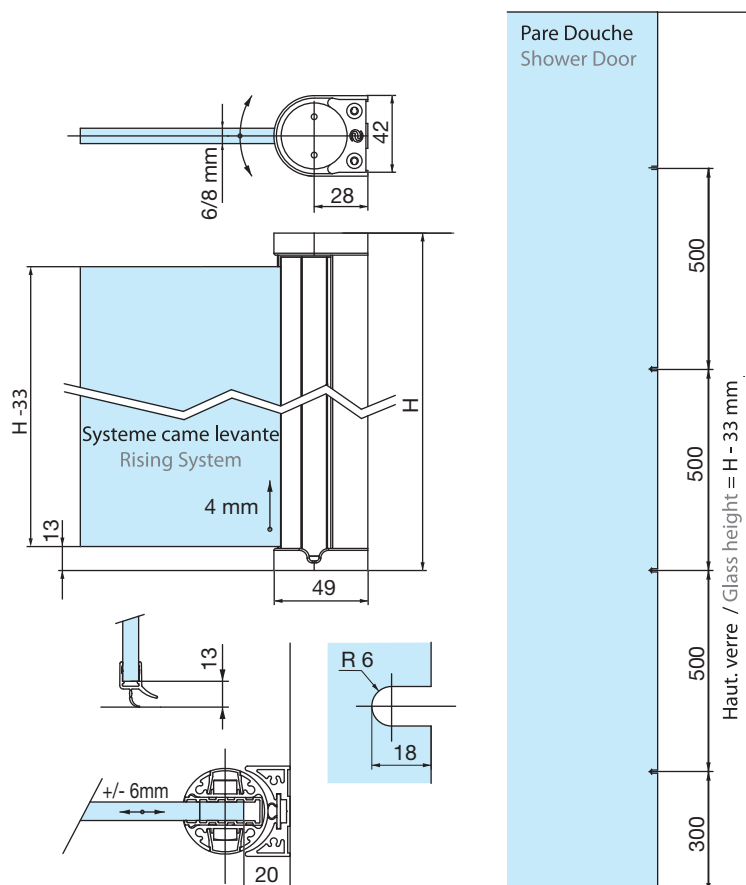
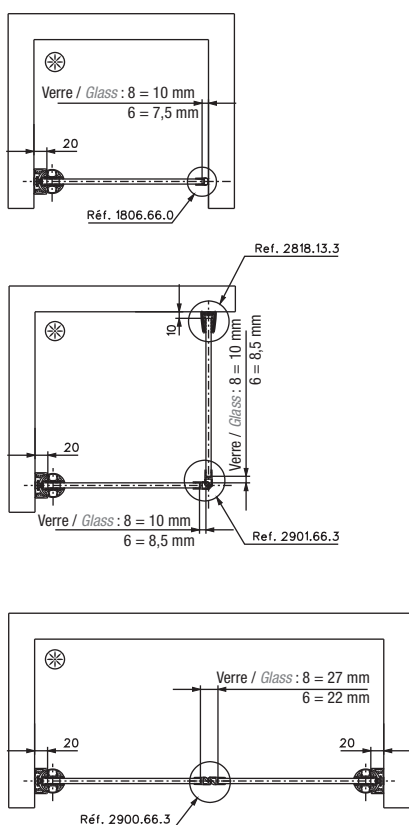
2720.**.3L22

Références / References



Profil articulé pour pare douche lg 2220 mm
Hinged profile for shower doors 2220 mm length

2720.13.3L22 2720.51.3L22



Profil pour
pare douches
*Hinged profile
for shower doors*



Charnières pour
pare douches
*Hinges for
shower screens*

KUBIKA

Caractéristiques techniques

- Poids maxi par porte 45 kg
- Pour verre trempé de 8 et 10 mm (non fourni)
- Montage sur 2 trous Ø 16 mm
- Ouverture à 90°
- Livrée avec vis de fixation et intercalaires
- Unité de vente : Charnière simple, conditionnée par 2
- Charnière double, conditionnée par 1

Technical features

- Maximum weight per door 45 kg
- For 8 to 10 mm thick toughened glass (not supplied)
- Assembled onto holes Ø 16mm
- Opening through 90°
- Supplied with screws and spacers
- Sales unit : Single hinge packaging : 2
- Glass to glass hinge packaging : 1

LES + PRODUITS

The + product

Design

Réglage précis de
l'angle de la porte

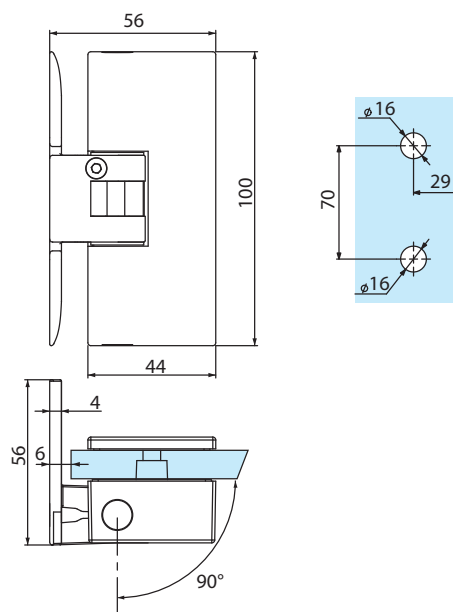
Grande qualité
de finitions

Design

Precise adjustment
of the door angle

High quality finishes

3460.**.0R



Références / References



Chromé brillant
Bright chromium



Chromé mat
Matt chromium



Effet Inox
Stainless steel effect

Charnière simple réglable blocage à 90°, axe déporté ouverture d'un seul côté
*Adjustable single shower hinge 90° blocking point, offset axes opening
on one side only*

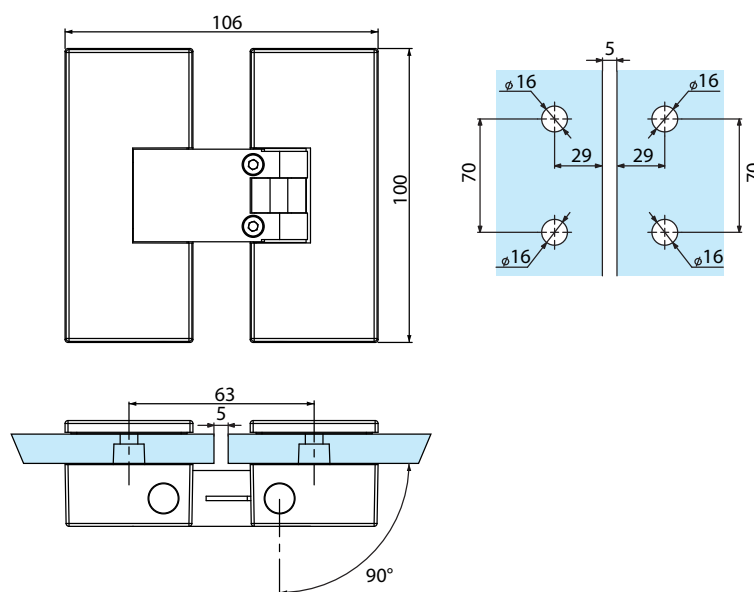
3460.30.0R

3460.31.0R

3460.35.0R



3462.**.0R



Références / References



Chromé brillant
Bright chromium



Chromé mat
Matt chromium



Effet Inox
Stainless steel effect

Charnière double réglable blocage à 90°, axe déporté ouverture d'un seul côté
Adjustable double shower hinge 90° blocking point, offset axes opening on one side only

3462.30.0R

3462.31.0R

3462.35.0R

Charnières pour
pare douches
*Hinges for
shower screens*

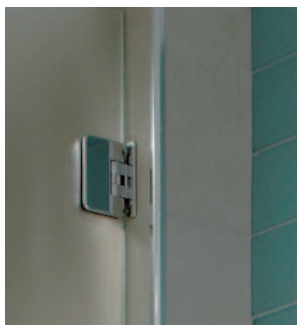
MELORA

Caractéristiques techniques

- Poids maxi par porte 40 kg
- Pour verre trempé de 8, 10 et 12 mm
- Montage sur encoche 3560BE
- Ouverture à 180°
- Livrée avec vis de fixation
- Unité de vente : Charnière simple, conditionnée par 2
Charnière double, conditionnée par 1

Technical features

- Maximum weight per door 40 kg
- For 8, 10 or 12 mm thick toughened glass
- For notch 3560BE.
- Opening through 180°
- Supplied with screws.
- Sales unit : Single hinge packaging : 2
Glass to glass hinge packaging : 1



LES + PRODUITS

The + product

Réglage précis de
l'angle de la porte

Grande qualité
de finitions

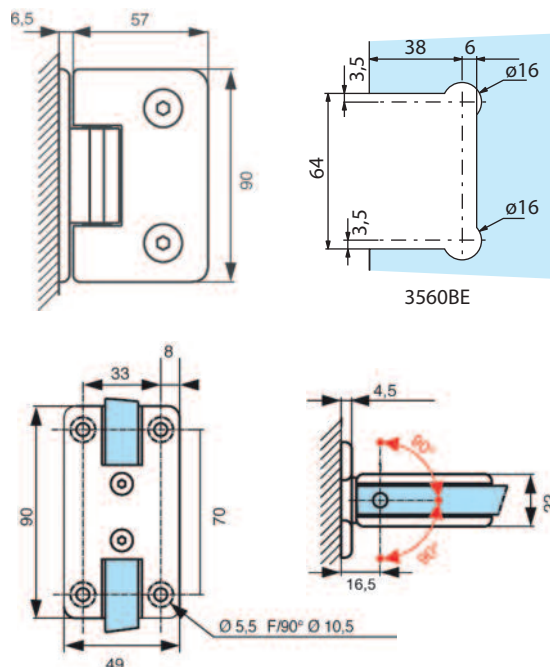
Certifié TUV

*Precise adjustment
of the door angle*

High quality finishes

TUV certified

3560.**.0R



Références / References



Laiton poli PVD
Polished brass PVD



Chromé brillant
Bright chromium



Chromé mat
Matt chromium



Effet Inox
Stainless steel effect



Laqué blanc 9010
Lacquered white RAL 9010

Charnière simple réglable
blocage à 90°, 4 trous de fixation
*Single adjustable hinge 90° blocking
with 4 fixing points*

3560.05.0R

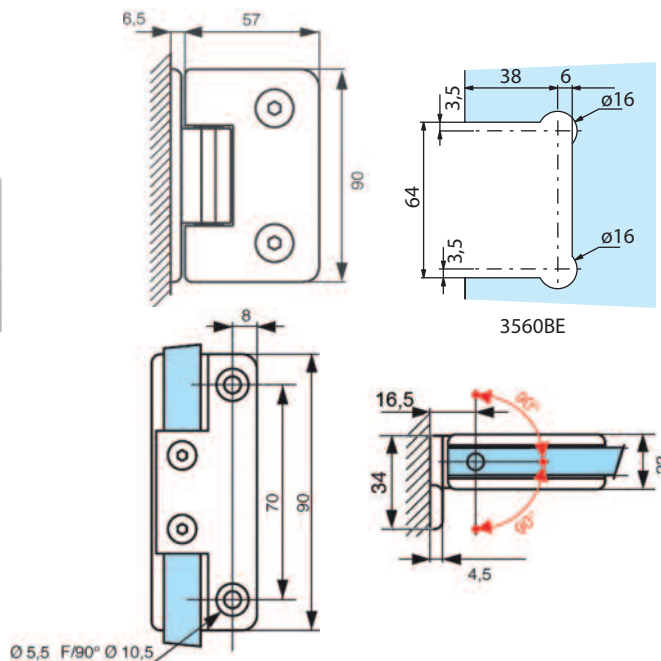
3560.30.0R

3560.31.0R

3560.35.0R

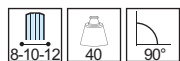
3560.51.0R

3561.**.0R



Charnières pour
pare douches
*Hinges for
shower screens*

Références / References



Laiton poli PVD
Polished brass PVD



Chromé brillant
Bright chromium



Chromé mat
Matt chromium



Effet Inox
Stainless steel effect



Laqué blanc 9010
Lacquered white RAL 9010

Charnière simple réglable
blocage à 90°, 2 trous de fixation
*Single adjustable hinge 90° blocking
with 2 fixing points*

3561.05.0R

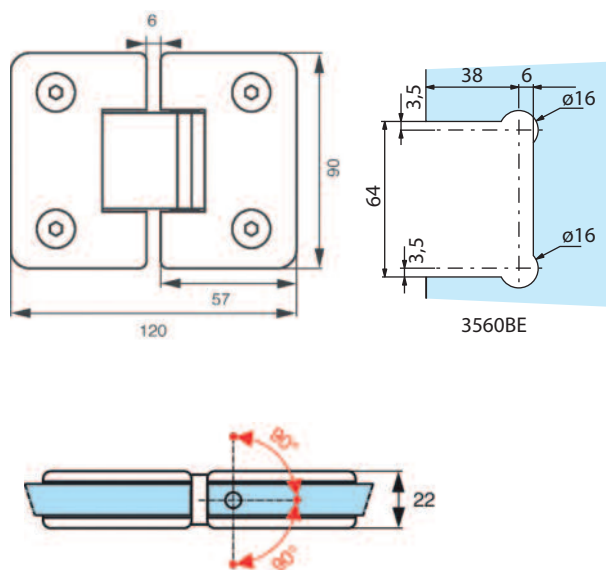
3561.30.0R

3561.31.0R

3561.35.0R

3561.51.0R

3562.**.0R



Références / References



Laiton poli PVD
Polished brass PVD



Chromé brillant
Bright chromium



Chromé mat
Matt chromium



Effet Inox
Stainless steel effect



Laqué blanc 9010
Lacquered white RAL 9010

Charnière double verre/verre
réglable blocage à 90°
*Glass to glass adjustable shower
hinge 90° blocking point*

3562.05.0R

3562.30.0R

3562.31.0R

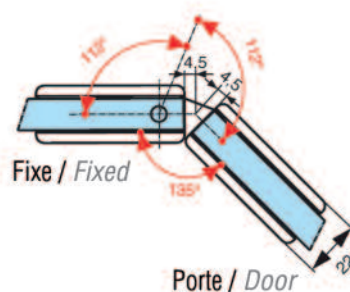
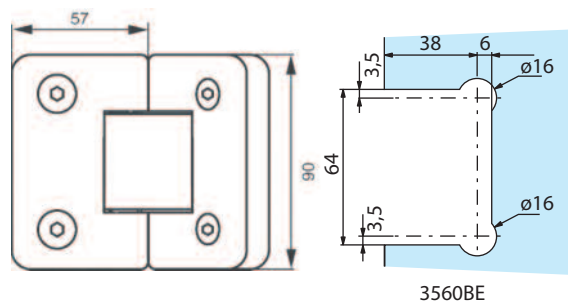
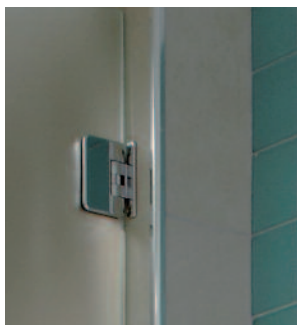
3562.35.0R

3562.51.0R

Charnières pour
pare douches
*Hinges for
shower screens*

MELORA

3562.**.2R



Références / References



Laiton poli PVD
Polished brass PVD



Chromé brillant
Bright chromium



Chromé mat
Matt chromium



Effet Inox
Stainless steel effect



Laqué blanc 9010
Lacquered white RAL 9010

Charnière double verre/verre
réglable blocage à 135°
*Glass to glass adjustable shower
hinge 135°blocking point*

3562.05.2R

3562.30.2R

3562.31.2R

3562.35.2R

3562.51.2R

Charnières pour
pare douches
*Hinges for
shower screens*



Charnières pour
pare douches
*Hinges for
shower screens*

MELORA SQ

Caractéristiques techniques

- Poids maxi par porte 40 kg
- Pour verre trempé de 8 et 10 mm
- Montage sur encoche 3560BE
- Ouverture à 180°
- Livrée avec vis de fixation
- Unité de vente : Charnière simple, conditionnée par 2
Charnière double, conditionnée par 1

Technical features

- Maximum weight per door 40 kg
- For 8 to 10 mm thick toughened glass
- For notch 3560BE.
- Opening through 180°
- Supplied with screws
- Sales unit : Single hinge packaging : 2
Glass to glass hinge packaging : 1

3560.**.ORSQ

LES + PRODUITS

The + product

Design

Réglage précis de
l'angle de la porte

Grande qualité
de finitions

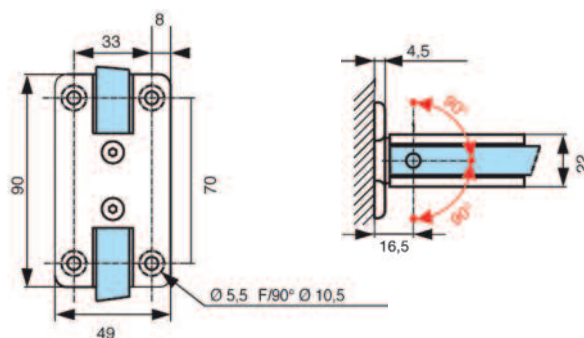
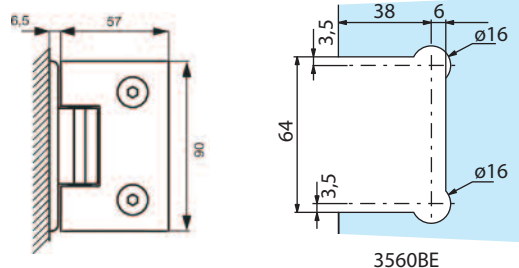
Certifié TUV

Design

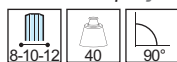
Precise adjustment
of the door angle

High quality finishes

TUV certified



Références / References



Laiton poli PVD
Polished brass PVD



Chromé brillant
Bright chromium



Chromé mat
Matt chromium



Effet Inox
Stainless steel effect

Charnière simple réglable blocage à 90°, 2 trous de fixation
Single adjustable hinge 90° blocking with 2 fixing points

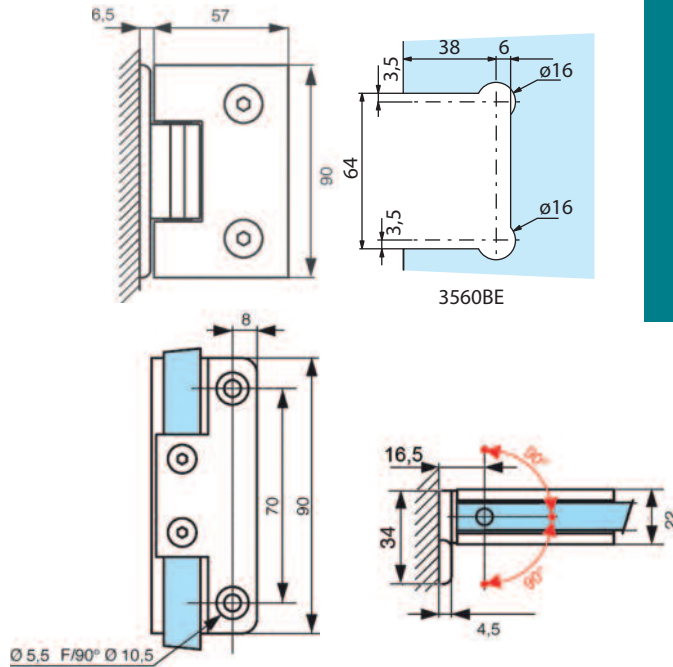
3560.05.ORSQ

3560.30.ORSQ

3560.31.ORSQ

3560.35.ORSQ

3561.**.0RSQ



Charnières pour
pare douches
*Hinges for
shower screens*

Références / References



Laiton poli PVD
Polished brass PVD



Chromé brillant
Bright chromium



Chromé mat
Matt chromium



Effet Inox
Stainless steel effect

Charnière simple réglable blocage à 90°, 4 trous de fixation
Single adjustable hinge 90° blocking with 4 fixing points

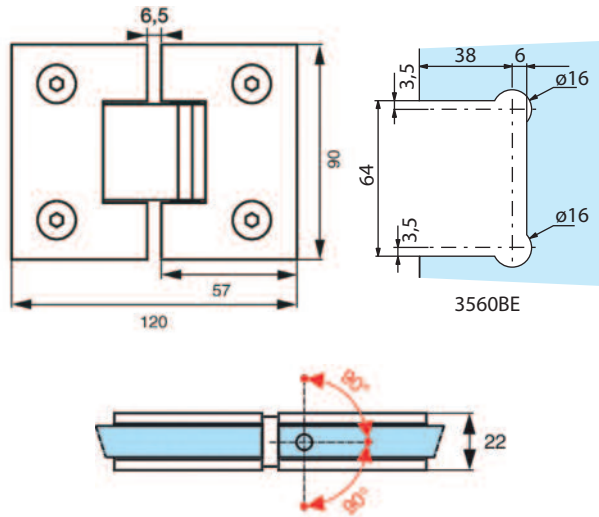
3561.05.0RSQ

3561.30.0RSQ

3561.31.0RSQ

3561.35.0RSQ

3562.**.0RSQ



Références / References



Laiton poli PVD
Polished brass PVD



Chromé brillant
Bright chromium



Chromé mat
Matt chromium



Effet Inox
Stainless steel effect

Charnière double verre/verre réglable blocage à 90°
Glass to glass adjustable shower hinge 90° blocking point

3562.05.0RSQ

3562.30.0RSQ

3562.31.0RSQ

3562.35.0RSQ

Charnières pour
pare douches
*Hinges for
shower screens*

MARINE

Caractéristiques techniques

- Poids maxi par porte 40 kg
- Pour verre trempé de 8 et 10 mm
- Montage sur encoche 3260BE
- Ouverture à 180°
- Livrée avec vis de fixation
- Unité de vente : Charnière simple, conditionnée par 2
Charnière double, conditionnée par 1

Technical features

- Maximum weight per door 40 kg
- For 8 to 10 mm thick toughened glass
- For notch 3260BE
- Opening through 180°
- Supplied with screws and spacers.
- Sales unit : Single hinge packaging : 2
Glass to glass hinge packaging : 1

3260.**.0R

LES + PRODUITS

The + product

Design

Réglage précis de
l'angle de la porte

Grande qualité
de finitions

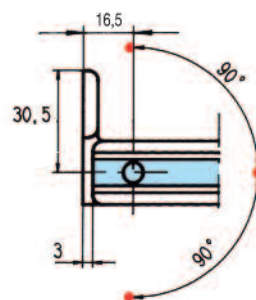
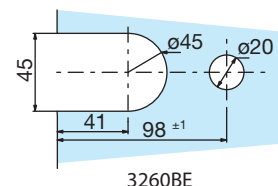
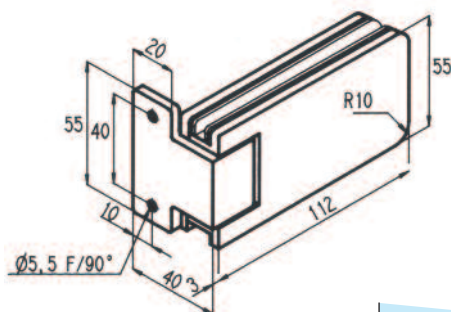
Certifié TUV

Design

Precise adjustment
of the door angle

High quality finishes

TUV certified



Références / References



Laiton poli PVD
Polished brass PVD



Chromé brillant
Bright chromium



Chromé mat
Matt chromium



Effet Inox
Stainless steel effect



Laqué blanc 9010
Lacquered white RAL 9010

Charnière simple réglable
blocage à 90°, 2 trous de fixation
*Single adjustable hinge 90°
blocking with 2 fixing points*

3260.05.0R

3260.30.0R

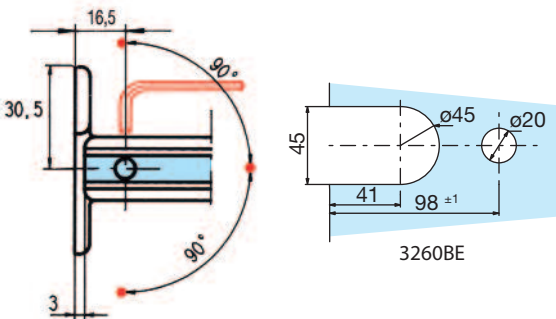
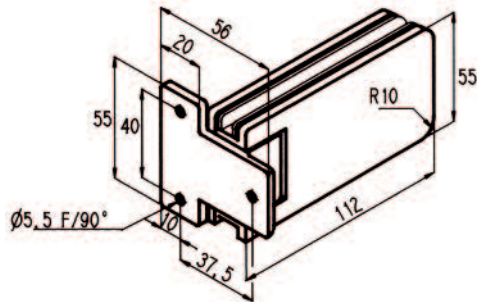
3260.31.0R

3260.35.0R

3260.51.0R

3261.**.0R

Charnières pour
pare douches
*Hinges for
shower screens*



Références / References

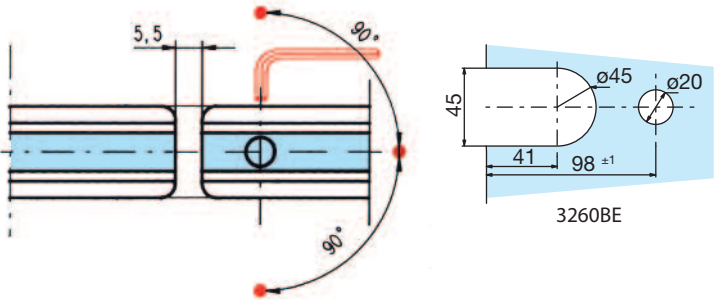
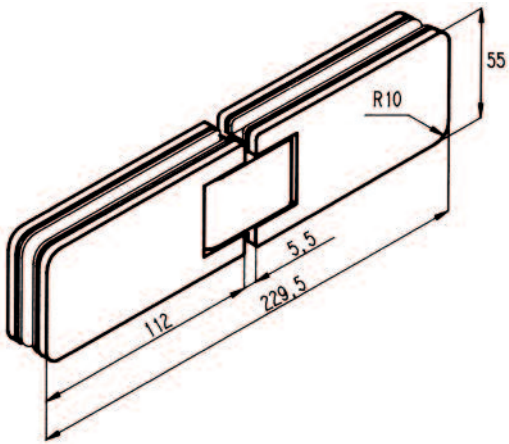


- 
 Laiton poli PVD
Polished brass PVD
- 
 Chromé brillant
Bright chromium
- 
 Chromé mat
Matt chromium
- 
 Effet Inox
Stainless steel effect
- 
 Laqué blanc 9010
Lacquered white RAL 9010

Charnière simple réglable
blocage à 90°, 3 trous de fixation
*Single adjustable hinge 90°
blocking with 3 fixing points*

- 3261.05.0R
- 3261.30.0R
- 3261.31.0R
- 3261.35.0R
- 3261.51.0R

3262.**.0R



Références / References



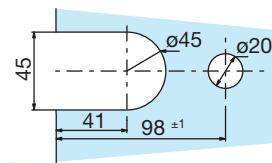
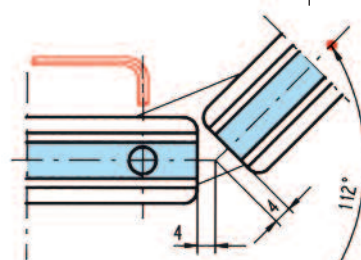
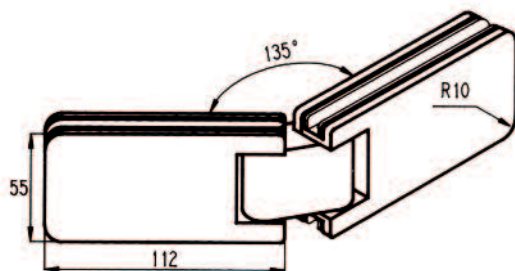
- 
 Laiton poli PVD
Polished brass PVD
- 
 Chromé brillant
Bright chromium
- 
 Chromé mat
Matt chromium
- 
 Effet Inox
Stainless steel effect
- 
 Laqué blanc 9010
Lacquered white RAL 9010

Charnière double verre/verre réglable
blocage à 90°
*Glass to glass adjustable shower
hinge 90° blocking point*

- 3262.05.0R
- 3262.30.0R
- 3262.31.0R
- 3262.35.0R
- 3262.51.0R

Charnières pour
pare douches
Hinges for
shower screens

3262.**.2R



3260BE

Références / References



Laiton poli PVD
Polished brass PVD



Chromé brillant
Bright chromium



Chromé mat
Matt chromium



Effet Inox
Stainless steel effect



Laqué blanc 9010
Lacquered white RAL 9010

Charnière double verre/verre réglable
blocage à 135°

Glass to glass adjustable shower hinge
135° blocking point

3262.05.2R

3262.30.2R

3262.31.2R

3262.35.2R

3262.51.2R

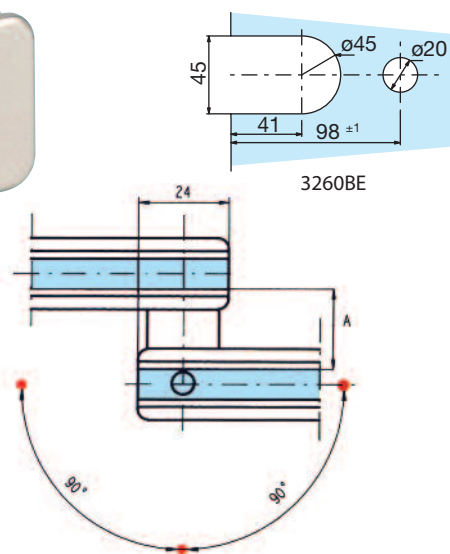
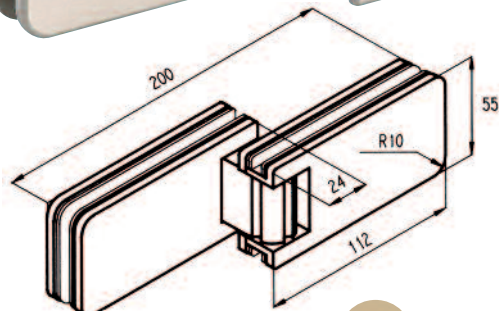
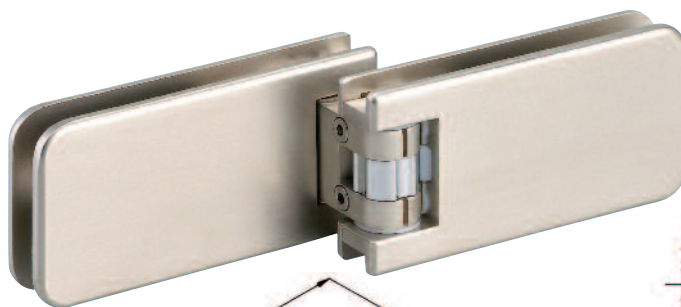
3263.**.0R

Caractéristiques techniques

- Permet de replier le 2ème volume sur le 1er volume
- Pour verre de 8 mm A = 21,5 mm
- Pour verre de 10 mm A = 19,5 mm

Technical features

- Enables 2nd glass panel to be folded back over 1st panel
- For 8 mm glass A = 21,5 mm
- For 10 mm glass A = 19,5 mm



3260BE

Références / References



Laiton poli PVD
Polished brass PVD



Chromé brillant
Bright chromium



Chromé mat
Matt chromium



Effet Inox
Stainless steel effect



Laqué blanc 9010
Lacquered white RAL 9010

Charnière double verre/verre réglable,
à recouvrement

Overlapping glass to glass adjustable
shower hinge

3263.05.0R

3263.30.0R

3263.31.0R

3263.35.0R

3262.51.0R

3264.**.0R

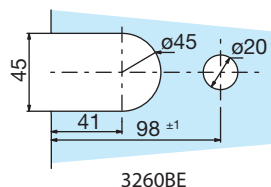
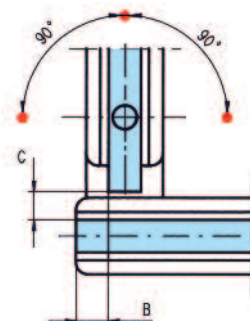
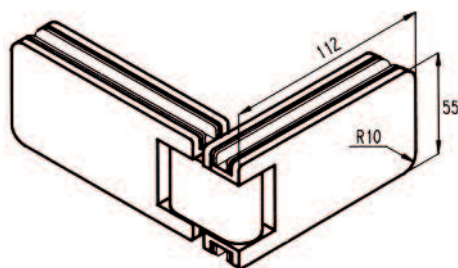
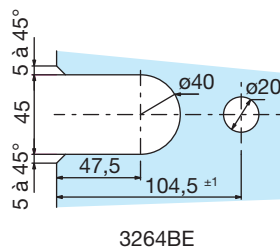
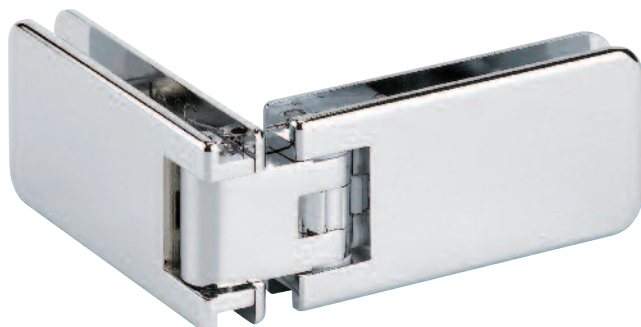
Charnières pour pare douches Hinges for shower screens

Caractéristiques techniques

- Montage sur encoche 3264BE pour le volume mobile et 3260BE pour le volume fixe
- Pour verre de 8 mm B = 8 mm C = 7 mm
- Pour verre de 10 mm B = 7 mm C = 6 mm

Technical features

- For mobile panel on notch 3264BE and 3260BE for fixed panel
- For 8 mm glass B = 8 mm C = 7 mm
- For 10 mm glass B = 7 mm C = 6 mm



Références / References



Laiton poli PVD
Polished brass PVD



Chromé brillant
Bright chromium



Chromé mat
Matt chromium



Effet Inox
Stainless steel effect



Laqué blanc 9010
Lacquered white RAL 9010

Charnière double d'angle, réglable
Corner adjustable shower hinge

3264.05.0R

3264.30.0R

3264.31.0R

3264.35.0R

3264.51.0R

Charnières pour
pare douches
Hinges for
shower screens

MAREVA

Caractéristiques techniques

- Poids maxi par porte 30 kg
- Pour verre trempé de 6 et 8 mm
- Montage sur encoche 3160BE
- Ouverture à 180°
- Livrée avec vis de fixation et intercalaires
- Unité de vente : Charnière simple, conditionnée par 2
Charnière double, conditionnée par 1

Technical features

- Maximum weight per door 30 kg
- For 6 and 8 mm thick toughened glass
- For notch 3160BE
- Opening through 180°
- Supplied with screws and spacers
- Sales unit : Single hinge packaging : 2
Glass to glass hinge packaging : 1



LES + PRODUITS

The + product

Réglage précis de
l'angle de la porte

Grande qualité
de finitions

Compact

Certifié TUV

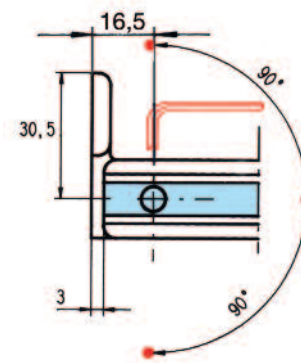
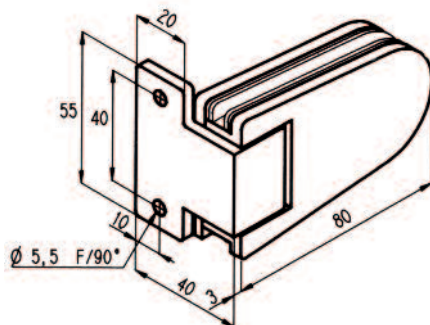
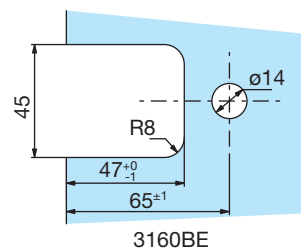
Precise adjustment
of the door angle

High quality finishes

Compact

TUV certified

3160.**.0R



Références / References



Laiton poli PVD
Polished brass PVD



Chromé brillant
Bright chromium



Chromé mat
Matt chromium



Effet Inox
Stainless steel effect



Laqué blanc 9010
Lacquered white RAL 9010

Charnière simple réglable blocage à 90°, 3160.05.0R

2 trous de fixation

Single adjustable hinge 90° blocking
with 2 fixing points

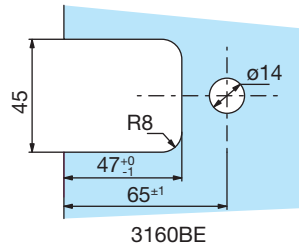
3160.30.0R

3160.31.0R

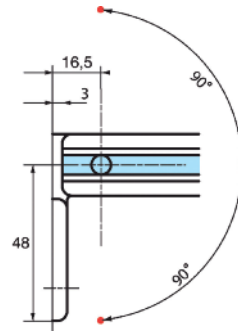
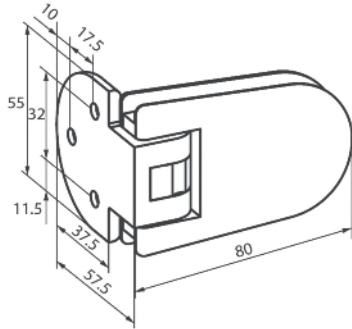
3160.35.0R

3160.51.0R

3161.**.0R



Charnières pour
pare douches
*Hinges for
shower screens*



Références / References



Laiton poli PVD
Polished brass PVD



Chromé brillant
Bright chromium



Chromé mat
Matt chromium



Effet Inox
Stainless steel effect



Laqué blanc 9010
Lacquered white RAL 9010

Charnière simple réglable blocage à 90°
3 trous de fixation
*Single adjustable hinge 90° blocking
with 3 fixing points*

3161.05.0R

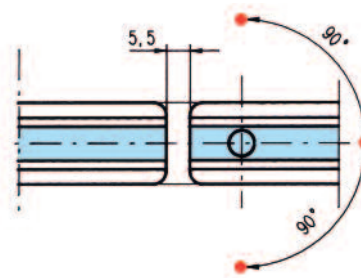
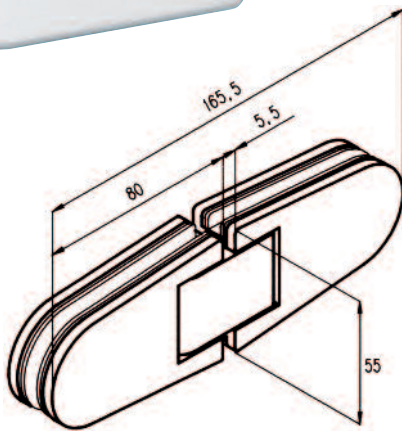
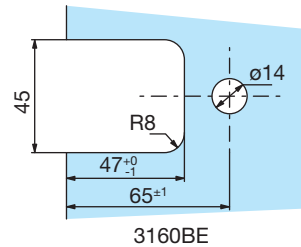
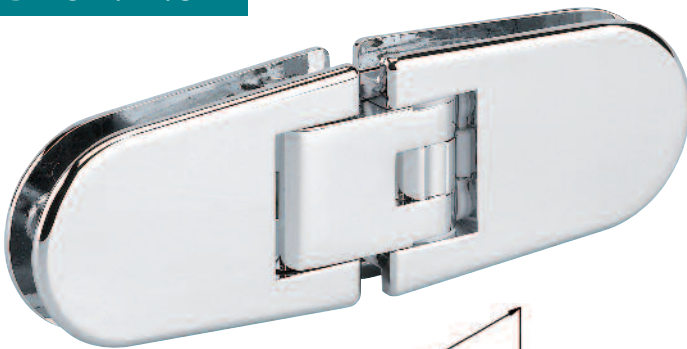
3161.30.0R

3161.31.0R

3161.35.0R

3161.51.0R

3162.**.0R



Références / References



Laiton poli PVD
Polished brass PVD



Chromé brillant
Bright chromium



Chromé mat
Matt chromium



Effet Inox
Stainless steel effect



Laqué blanc 9010
Lacquered white RAL 9010

Charnière double verre/verre réglable
blocage à 90°
*Glass to glass adjustable
shower hinge 90° blocking point*

3162.05.0R

3162.30.0R

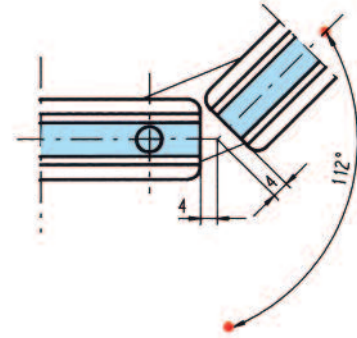
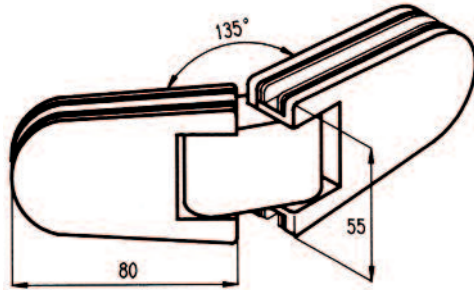
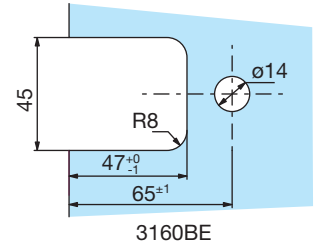
3162.31.0R

3162.35.0R

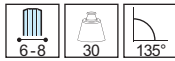
3162.51.0R

Charnières pour
pare douches
Hinges for
shower screens

3162.**.2R



Références / References



Laiton poli PVD
Polished brass PVD



Chromé brillant
Bright chromium



Chromé mat
Matt chromium



Effet Inox
Stainless steel effect



Laqué blanc 9010
Lacquered white RAL 9010

Charnière double verre/verre réglable
blocage à 135°

Glass to glass adjustable shower
hinge 135° blocking point

3162.05.2R

3162.30.2R

3162.31.2R

3162.35.2R

3162.51.2R

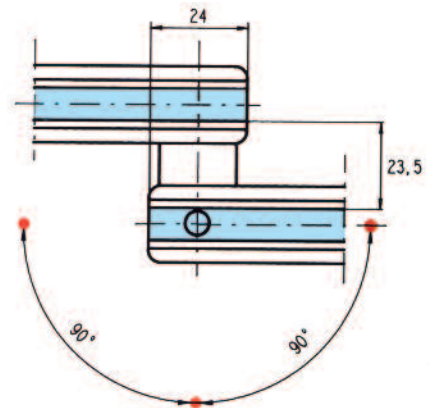
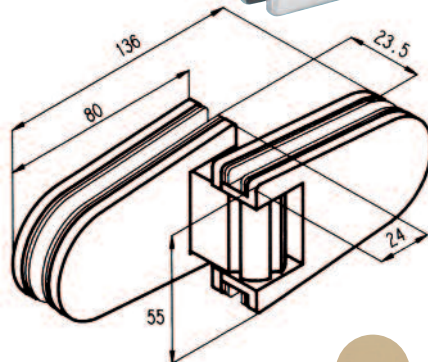
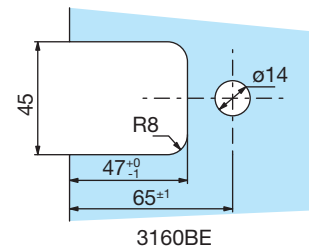
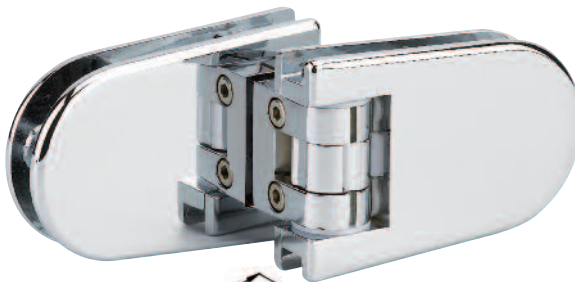
3163.**.0R

Caractéristiques techniques

- Permet de replier le 2ème volume sur le 1er volume

Technical features

- Enables 2nd glass panel to be folded back over 1st panel



Références / References



Laiton poli PVD
Polished brass PVD



Chromé brillant
Bright chromium



Chromé mat
Matt chromium



Effet Inox
Stainless steel effect



Laqué blanc 9010
Lacquered white RAL 9010

Charnière double verre/verre réglable,
à recouvrement

Overlapping glass to glass adjustable
shower hinge

3163.05.0R

3163.30.0R

3163.31.0R

3163.35.0R

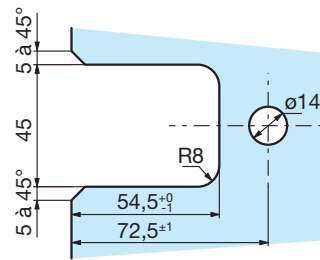
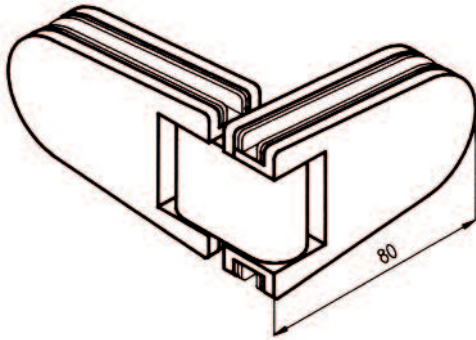
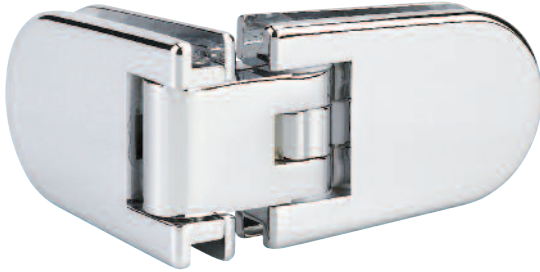
3163.51.0R

Caractéristiques techniques

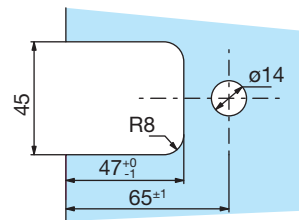
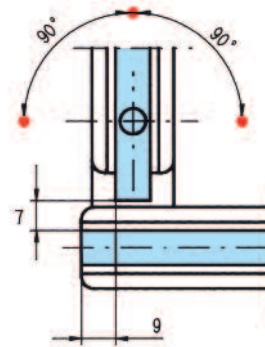
- Montage sur encoche 3164BE pour le volume mobile et 3160BE pour le volume fixe

Technical features

- For mobile panel on notch 3164BE, for fixed panel 3160BE



3164BE



3160BE

Références / References



Laiton poli PVD
Polished brass PVD



Chromé brillant
Bright chromium



Chromé mat
Matt chromium



Effet Inox
Stainless steel effect



Laqué blanc 9010
Lacquered white RAL 9010

Charnière double verre/verre
réglable, à recouvrement
*Overlapping glass to glass adjustable
shower hinge*

3164.05.0R

3164.30.0R

3164.31.0R

3164.35.0R

3164.51.0R

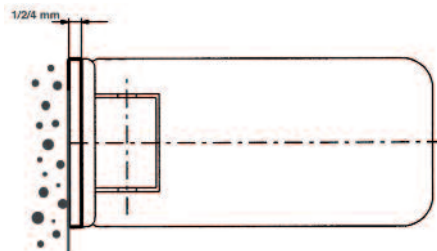
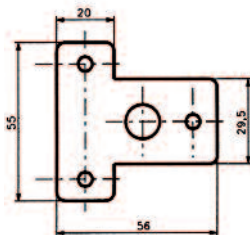
Cales pour
charnières
Shims for hinges

Caractéristiques techniques

- Cas d'utilisation avec les joints translucides séries 1801, 1806 ou pour compenser l'épaisseur de la faïence en partie haute
- Unité de vente : 10 cales

Technical features

- Recommended in conjunction with translucent sealing strips 1801, 1806 or to compensate the thickness of tiles on top part of wall
- Sold by 10



2814..1**

Références / References

10 cales épaisseur 4 mm pour charnière pour série 3261
10 shims, 4 mm thick for hinge series 3261



Chromé brillant
Bright chromium

2814.30.1



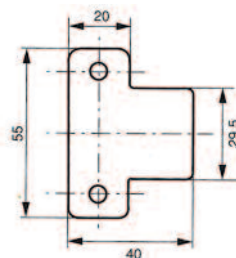
Chromé mat
Matt chromium

2814.31.1



Doré
Gold plated

2814.40.1



2814..2**

Références / References

10 cales épaisseur 4 mm pour charnière pour série 3160 et 3260
10 shims, 4 mm thick for hinge series 3160 and 3260



Chromé brillant
Bright chromium

2814.30.2



Chromé mat
Matt chromium

2814.31.2



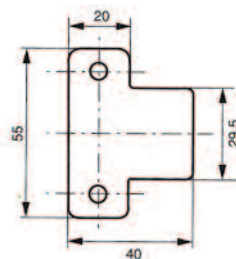
Doré
Gold plated

2814.40.2

2814.99.3

Références / References

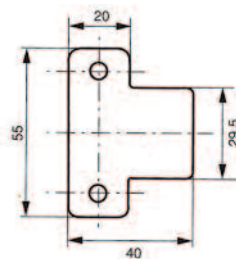
10 cales épaisseur 1 mm pour charnières pour séries 3260/3261/3160
10 shims, 1 mm thick for hinge series 3260/3261/3160

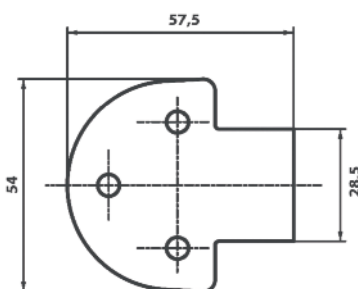


2814.99.4

Références / References

10 cales épaisseur 2 mm pour charnières pour séries 3260/3261/3160
10 shims, 2 mm thick for hinge series 3260/3261/3160





2814..7**

Références / References

10 cales épaisseur 4 mm pour charnière pour série 3161
10 shims, 4 mm thick for hinge series 3161



Chromé brillant
Bright chromium

2814.30.7



Chromé mat
Matt chromium

2814.31.7



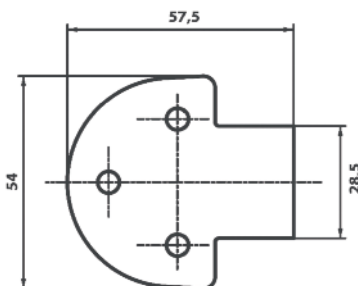
Doré
Gold plated

2814.40.7

2814.99.5

Références / References

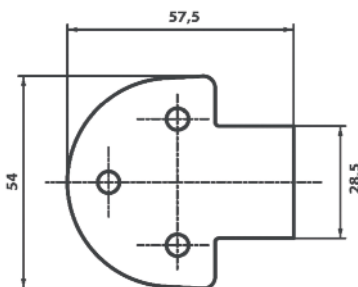
10 cales épaisseur 1 mm pour charnières pour série 3161
10 shims, 1 mm thick for hinge series 3161



2814.99.6

Références / References

10 cales épaisseur 2 mm pour charnière pour série 3161
10 shims, 2 mm thick for hinge series 3161



Charnières pour
pare douches
*Hinges for
shower screens*

BUTTERFLY

Caractéristiques techniques

- Poids maxi par porte 40 kg
- Pour verre trempé de 8 mm (non fourni)
- Montage sur trous Ø 14 mm
- Ouverture à 90°
- Livrée avec vis de fixation et intercalaires
- Unité de vente : 1 charnière, conditionnée par 2

Technical features

- Maximum weight per door 40 kg
- For 8 mm thick toughened glass (not supplied)
- Assembled onto holes Ø 14 mm
- Opening through 90°
- Supplied with screws and spacers
- Sold per unit packed in pairs

3360.**.0D



LES + PRODUITS

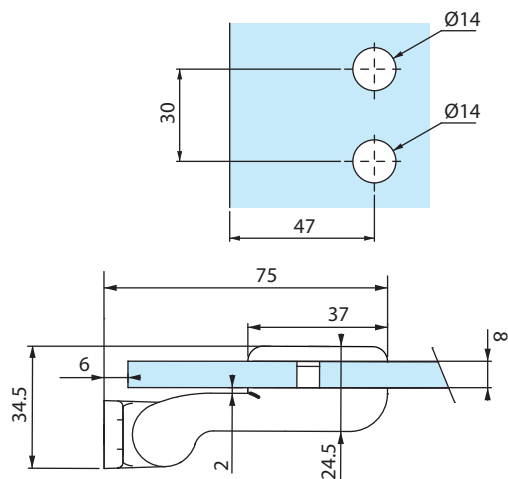
The + product

Système de càm
levante intégrée
pour un dégagem
aisé du joint
de seuil

Joint passant

*Rising system for
a better bottom
sealing strip release*

Full sealing strip



Références / References



Charnière levante droite simple avec blocage pour verre ép.8 mm
Hinge single lifting up right with blocking point for 8 mm glass



Chromé brillant
Bright chromium



Chromé mat
Matt chromium



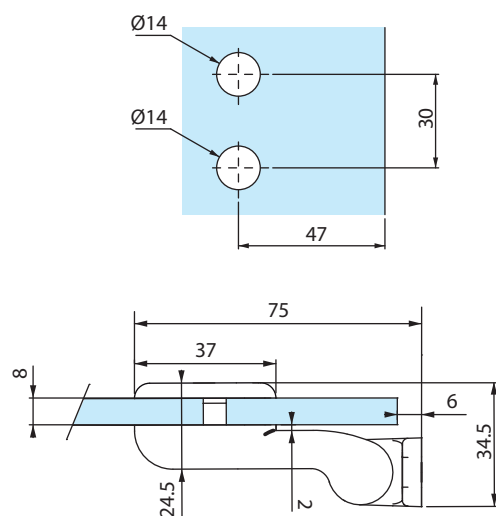
Laqué blanc 9010
Lacquered white RAL 9010

3360.30.0D

3360.31.0D

3360.51.0D

3360.**.0G



Références / References



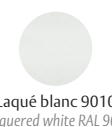
Charnière levante gauche simple avec blocage pour verre ép.8 mm
Hinge single lifting up left with blocking point for 8 mm glass



Chromé brillant
Bright chromium



Chromé mat
Matt chromium



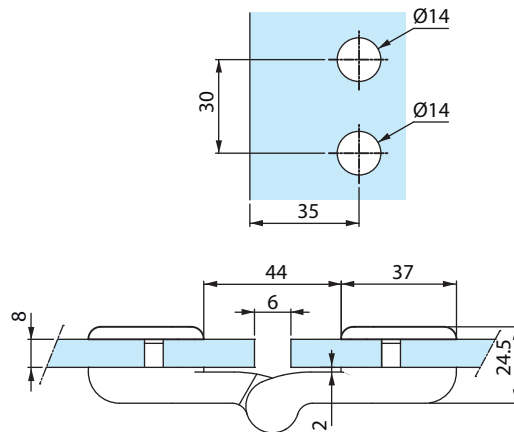
Laqué blanc 9010
Lacquered white RAL 9010

3360.30.0G

3360.31.0G

3360.51.0G

3362..0D**



Références / References



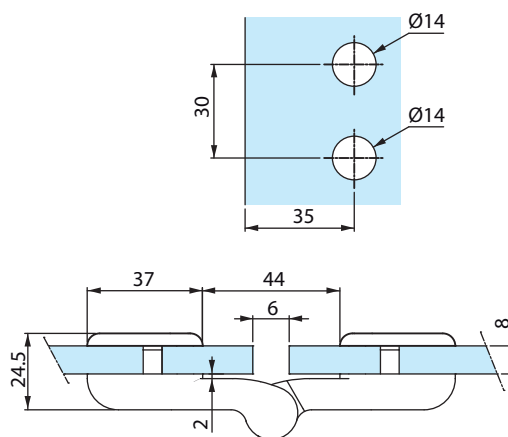
Charnière double 180° droite levante avec blocage pour verre ép.8 mm
Hinge glass to glass 180° lifting up right with blocking point for 8 mm glass

3362.30.0D

3362.31.0D

3362.51.0D

3362..0G**



Références / References



Charnière double 180° gauche levante avec blocage pour verre ép.8 mm
Hinge glass to glass 180° lifting up left with blocking point for 8 mm glass

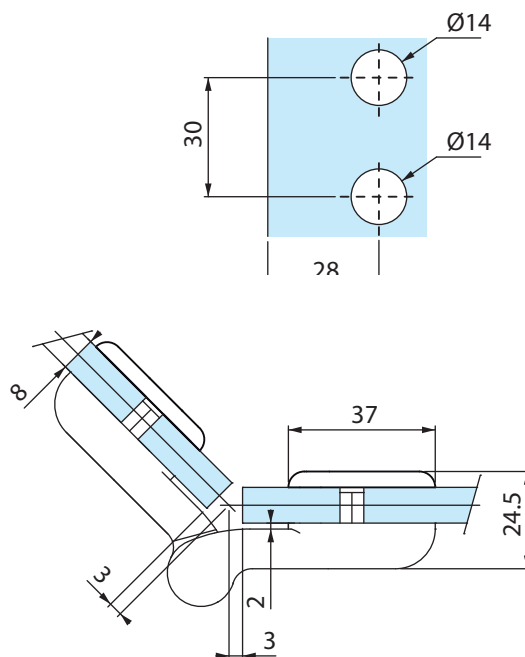
3362.30.0G

3362.31.0G

3362.51.0G

Charnières pour
pare douches
Hinges for
shower screens

3362.**.2D



Références / References



Chromé brillant
Bright chromium



Chromé mat
Matt chromium



Laqué blanc 9010
Lacquered white RAL 9010

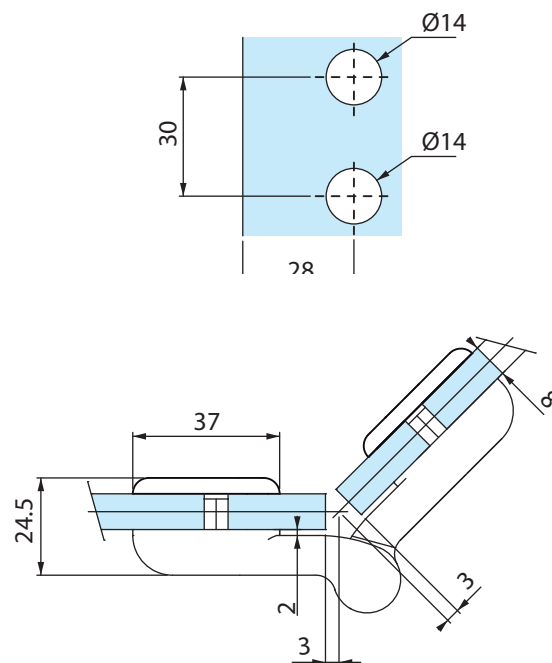
Charnière double 135° droite levante avec blocage pour verre ép.8 mm
Hinge glass to glass 135° lifting up right with blocking point for 8 mm glass

3362.30.2D

3362.31.2D

3362.51.2D

3362.**.2G



Références / References



Chromé brillant
Bright chromium



Chromé mat
Matt chromium



Laqué blanc 9010
Lacquered white RAL 9010

Charnière double 135° gauche levante avec blocage pour verre ép.8 mm
Hinge glass to glass 135° lifting up left with blocking point for 8 mm glass

3362.30.2G

3362.31.2G

3362.51.2G

Charnières pour
pare douches
*Hinges for
shower screens*



Charnières pour
pare douches
*Hinges for
shower screens*

CORALIA

Caractéristiques techniques générales

- Poids maxi par porte 25 kg
- Pour verre trempé de 6 et 8 mm
- Montage sur trous
- Ouverture à 90°
- Livrée avec vis de fixation et intercalaires
- Unité de vente : 1 charnière, conditionnée par 2

General technical features

- Maximum weight per door 25 kg
- For 6 and 8 mm thick toughened glass
- Assembled onto holes
- Opening through 90°
- Supplied with screws and spacers
- Sold per unit, packed in pairs

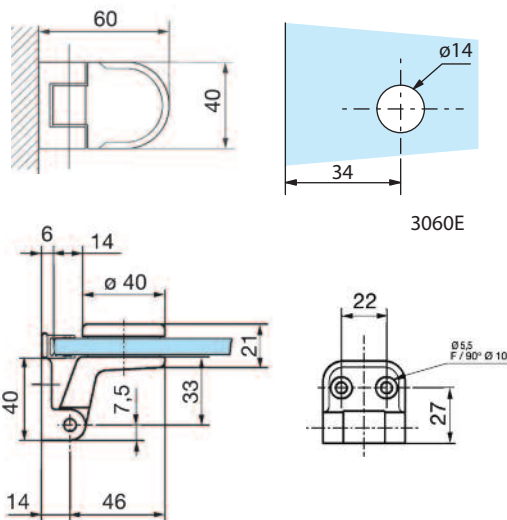
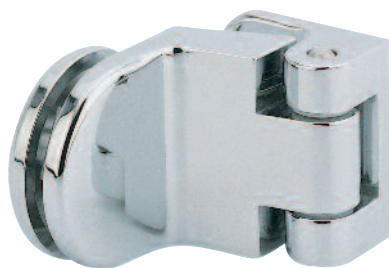
3060.**.0

Caractéristiques techniques

- Montage sur encoche 3060BE
- Blocage du volume par joints magnétiques

Technical features

- For notch 3060BE
- Glass door panel blocking by magnetic strips



LES + PRODUITS

The + product

Grande qualité
de finitions

3060 et 3063
compatible verre
bombée

Discret

Certifié TUV

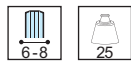
High quality finishes

3060 and 3063
compatible with
curved glass

Discret

TUV certified

Références / References



Laiton poli PVD
Polished brass PVD



Chromé brillant
Bright chromium



Chromé mat
Matt chromium



Effet Inox
Stainless steel effect



Laqué Blanc 9010
Lacquered white RAL 9010

Charnière simple action à
2 trous de fixation

3060.05.0

3060.30.0

3060.31.0

3060.35.0

3060.51.0

Single hinge with 2 fixing points,
without blocking point

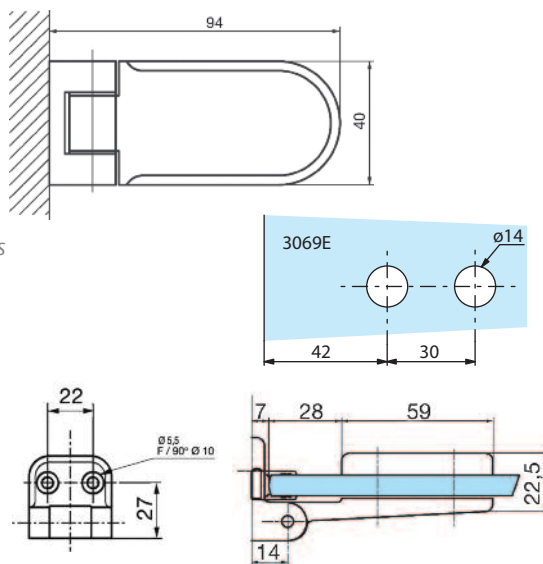
3069.**.0

Caractéristiques techniques

- Montage sur encoche 3069BE
- Utilisation avec joints bourrelets et joints magnétiques

Technical features

- For notch 3069BE
- Used with compressible profile and magnetic sealing strips



Références / References



Laiton poli PVD
Polished brass PVD



Chromé brillant
Bright chromium



Chromé mat
Matt chromium



Effet Inox
Stainless steel effect



Laqué Blanc 9010
Lacquered white RAL 9010

Charnière simple action
à 2 trous de fixation

3069.05.0

3069.30.0

3069.31.0

3069.35.0

3069.51.0

Single hinge with 2 fixing points,
without blocking point

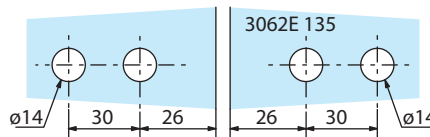
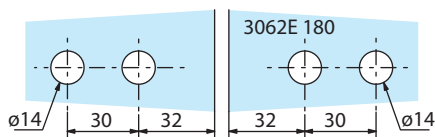
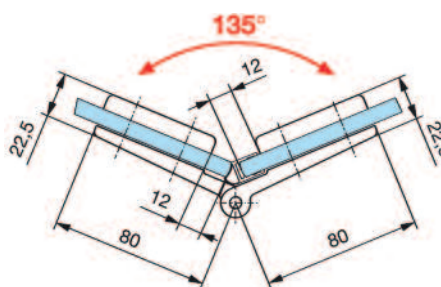
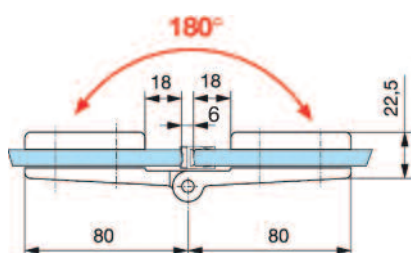
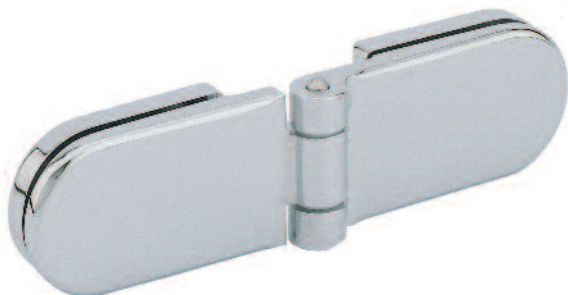
3062.**.0

Caractéristiques techniques

- Montage sur encoche 3062E180 pour 2 volumes à 180°
- Montage sur encoche 3062E135 pour 2 volumes à 135°
- Utilisation avec joints bourrelets et joints magnétiques

Technical features

- 180° blocking point 2 glass panels see notch 3062E180
- 135° blocking point 2 glass panels see notch 3062E135
- Used with compressible profile and magnetic sealing strips



Références / References



Laiton poli PVD
Polished brass PVD



Chromé brillant
Bright chromium



Chromé mat
Matt chromium



Effet Inox
Stainless steel effect



Laqué Blanc 9010
Lacquered white RAL 9010

Charnière double,
simple action
*Glass to glass shower hinge,
one way opening*

3062.05.0

3062.30.0

3062.31.0

3062.35.0

3062.51.0

Charnières pour
pare douches
*Hinges for
shower screens*

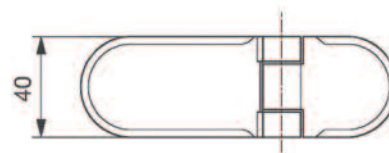
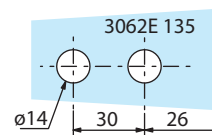
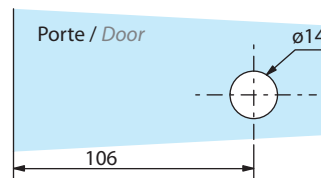
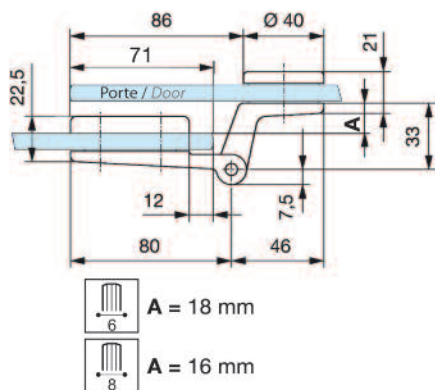
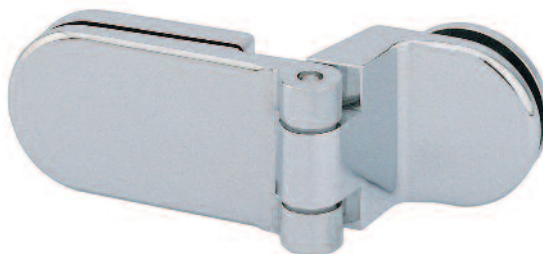
3063.**.0

Caractéristiques techniques

- Volume fixe montage sur encoche 3062E135
- Volume mobile montage sur trous Ø 14 mm à 106 mm du bord du volume pour le recouvrement avec le volume fixe
- Si recouvrement plus important augmenter la côte de 106 mm
- Utilisation avec joints bourrelets et joints magnétiques

Technical features

- Fixed glass panel see notch 3062E135
- For door aligned with fixed panel use holes Ø 14 mm at 106 mm of the edge glass
- In case of overlapping of glass panels increase by 106 mm
- Used with compressible profile and magnetic sealing strips



Références / References



Laiton poli PVD
Polished brass PVD



Chromé brillant
Bright chromium



Chromé mat
Matt chromium



Effet Inox
Stainless steel effect



Laqué Blanc 9010
Lacquered white RAL 9010

Charnière à recouvrement,
simple action
*Overlapping shower hinge glass
to glass, one way opening*

3063.05.0

3063.30.0

3063.31.0

3063.35.0

3063.51.0

Charnières pour
pare douches
*Hinges for
shower screens*



Charnières pour
pare douches
*Hinges for
shower screens*

CORALIA SQ

Caractéristiques techniques

- Poids maxi par porte 25 kg
- Pour verre trempé de 6 et 8 mm (non fourni)
- Montage sur trous
- Ouverture à 90°
- Livrée avec vis de fixation et intercalaires
- Unité de vente : 1 charnière, conditionnée par 2

Technical features

- Maximum weight per door 25 kg
- For 6 and 8 mm thick toughened glass (not supplied)
- Assembled onto holes
- Opening through 90°
- Supplied with screws and spacers
- Sold per unit packed in pairs

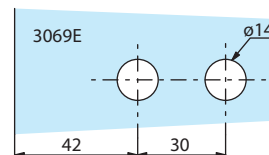
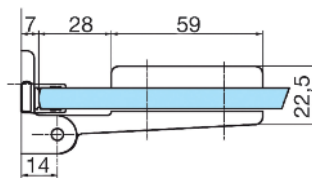
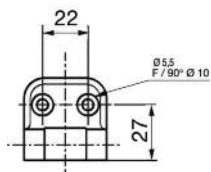
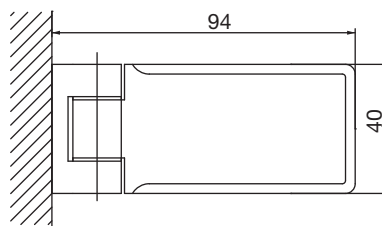
3069.**.0SQ

Caractéristiques techniques

- Montage sur encoche 3069BE
- Utilisation avec joints bourrelets et joints magnétiques

Technical features

- For notch 3069BE
- Used with compressible profile and magnetic sealing strips



LES + PRODUITS

The + product

Design

Certifié TUV

Design

TUV certified

Références / References



Chromé brillant
Bright chromium



Chromé mat
Matt chromium

Charnière simple action à 2 trous de fixation
Single hinge with 2 fixing points, without blocking point

3069.30.0SQ

3069.31.0SQ

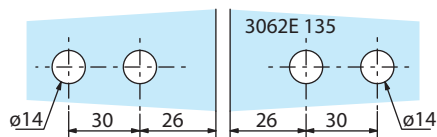
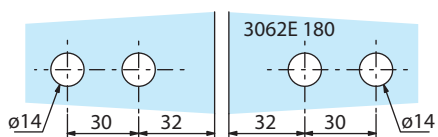
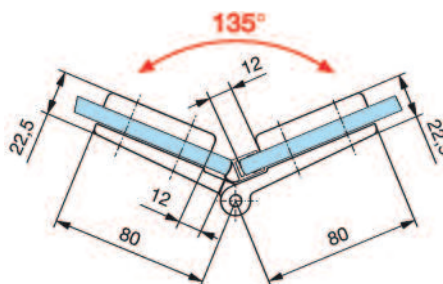
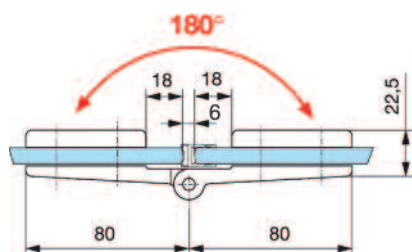
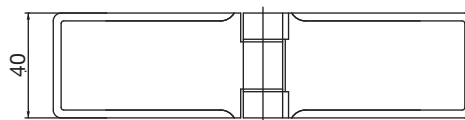
3062.**.0SQ

Caractéristiques techniques

- Montage sur encoche 3062E180 pour 2 volumes à 180°
- Montage sur encoche 3062E135 pour 2 volumes à 135°
- Utilisation avec joints bourrelets et joints magnétiques

Technical features

- 180° blocking point 2 glass panels see notch 3062E180
- 135° blocking point 2 glass panels see notch 3062E135
- Used with compressible profile and magnetic sealing strips



Références / References



Chromé brillant
Bright chromium



Chromé mat
Matt chromium

Charnière douche, simple action
Glass to glass shower hinge, one way opening

3062.30.0SQ

3062.31.0SQ

Tableau
de synthèses pour
charnières
de douche
*Technical feature
table for shower
hinges*



MARINE

MAREVA

MELORA

MELORA SQ

Esthétique / Design

Forme rectangulaire horizontale <i>Rectangular horizontal shape</i>	●			
Forme arrondie horizontale <i>Rounded horizontal shape</i>		●		
Forme rectangulaire verticale <i>Rectangular vertical shape</i>			●	●
Forme spécifique <i>Specific shape</i>				
Accessoires assortis (boutons, barre, pièces fixations) <i>Matching accessories (knobs, bars, partition clips)</i>	●	●	●	●

Fonctions / Functions

Charnière simple <i>Glass to wall hinge</i>	●	●	●	●
Charnière double à 135° <i>Glass to glass hinge at 135°</i>	●	●	●	●
Charnière double à 180° <i>Glass to glass hinge at 180°</i>	●	●	●	●
Charnière double à recouvrement <i>Glass to glass hinge overlapping</i>	●	●		
Charnière double d'angle <i>Glass to glass hinge corner</i>	●	●		

Finitions / Finish

Chromé-Brillant / <i>Bright chromium</i>	●	●	●	●
Chromé-Mat / <i>Matt chromium</i>	●	●	●	●
Effet inox / <i>Stainless steel effect</i>	●	●	●	●
Laqué Blanc 9010 <i>Lacquered RAL 9010</i>	●	●	●	
PVD / <i>PVD</i>	●	●	●	●

Fonctionnalités / Features

Système d'indexage <i>Indexing system</i>	●	●	●	●
Système levant / <i>Rising system</i>				
Système anti bruit breveté <i>Anti noise patented system</i>	●	●	●	●
Réglage d'angle / <i>Angle adjustment</i>	●	●	●	●
Réglage platine de fixation <i>Fixing plate adjustment</i>				
Fonction va-et-vient / <i>Swing function</i>	●	●	●	●

Technique / Technical characteristic

Compatible joint sur hauteur de porte <i>Possibility to fit seal on the length of door</i>				
Poids maxi / volume verrier <i>Maximum weight / glass panel</i>	40 kg	30 kg	40 kg	40 kg
Épaisseur verre / <i>Thickness of glass</i>	8-10 mm	6-8 mm	8-10-12 mm	8-10-12 mm
Encoche à trous / <i>Hole shaped notches</i>				
Encoche ouvertes / <i>Open notches</i>	●	●	●	●



KUBIKA



BUTTERFLY



CORALIA



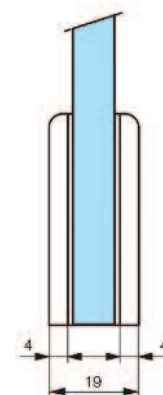
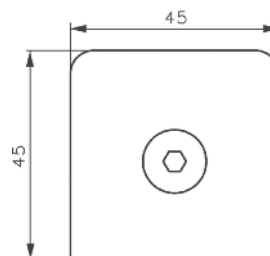
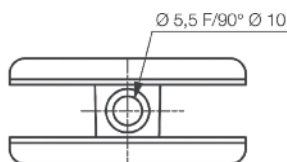
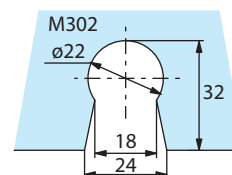
CORALIA SQ

Tableau de synthèses pour charnières de douche
Technical feature table for shower hinges

			•
		•	
•			
	•		
•	•	•	•
•	•	•	•
	•	•	•
•	•	•	•
		•	
•	•	•	•
•	•	•	•
•		•	
		•	
•	•		
	•		
•			
•			
•			
•	•	•	•
45 kg	40 kg	25 kg	25 kg
8-10 mm	8 mm	6-8 mm	6-8 mm
•	•	•	•

Pièces de fixation pour volumes fixes de douches
Partition clips for fixed shower screens

3265.**.0



Références / References



Laiton poli PVD
Polished brass PVD



Chromé brillant
Bright chromium



Chromé mat
Matt chromium



Effet inox
Stainless steel effect



Laqué Blanc 9010
Lacquered white RAL9010

Pièce de fixation pour volume fixe
Partition clip for fixed panel

3265.05.0

3265.30.0

3265.31.0

3265.35.0

3265.51.0

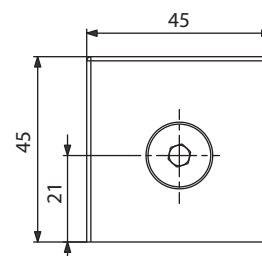
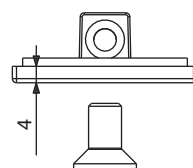
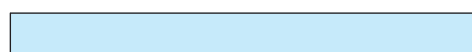
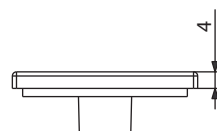
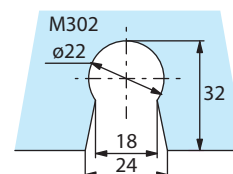
LES + PRODUITS

The + product

3565 :
 installation sur muret

3565 :
 For installation on low wall

3265.**.0SQ



Références / References



Laiton poli PVD
Polished brass PVD



Chromé brillant
Bright chromium



Chromé mat
Matt chromium



Effet inox
Stainless steel effect

Pièce de fixation pour volume fixe
Partition clip for fixed panel

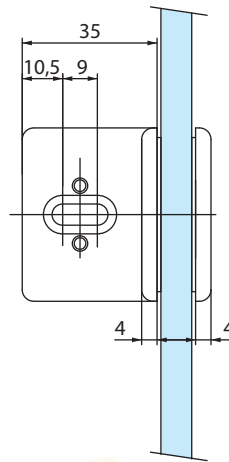
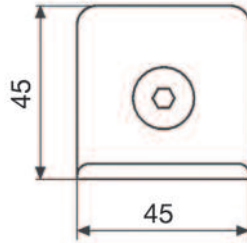
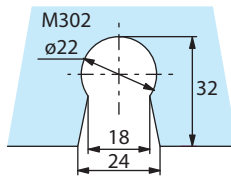
3265.05.0SQ

3265.30.0SQ

3265.31.0SQ

3265.35.0SQ

3465.**.0



Pièces de fixation pour volumes fixes de douches
Partition clips for fixed shower screens

Références / References



Laiton poli PVD
Polished brass PVD



Chromé brillant
Bright chromium



Chromé mat
Matt chromium



Effet inox
Stainless steel effect



Laqué Blanc 9010
Lacquered white RAL 9010

Pièce de fixation avec équerre pour volume fixe
Partition clip for fixed panel

3465.05.0

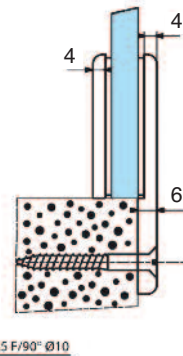
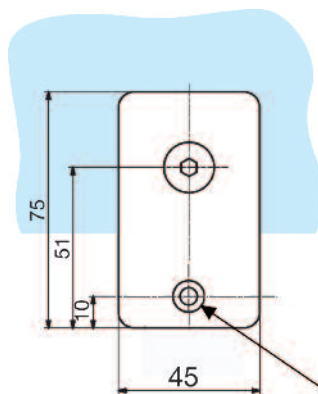
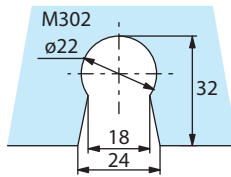
3465.30.0

3465.31.0

3465.35.0

3465.51.0

3565.**.0



Références / References



Laiton poli PVD
Polished brass PVD



Chromé brillant
Bright chromium



Chromé mat
Matt chromium



Effet inox
Stainless steel effect



Laqué Blanc 9010
Lacquered white RAL 9010

Pièce de fixation pour volume fixe sur muret
Partition clip for fixed panel assembly onto low wall

3565.05.0

3565.30.0

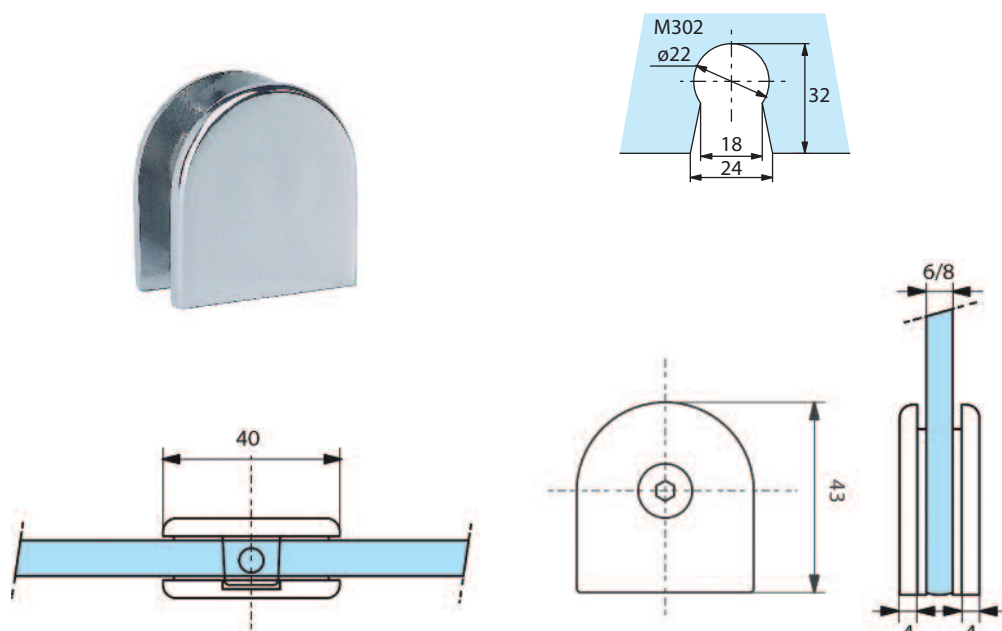
3565.31.0

3565.35.0

3565.51.0

Pièces de fixation pour volumes fixes de douches
Partition clips for fixed shower screens

3165.**.0



Références / References



Laiton poli PVD
 Polished brass PVD



Chromé brillant
 Bright chromium



Chromé mat
 Matt chromium



Effet inox
 Stainless steel effect



Laqué Blanc 9010
 Lacquered white RAL 9010

Pièce de fixation pour volume fixe
Partition clip for fixed panel

3165.05.0

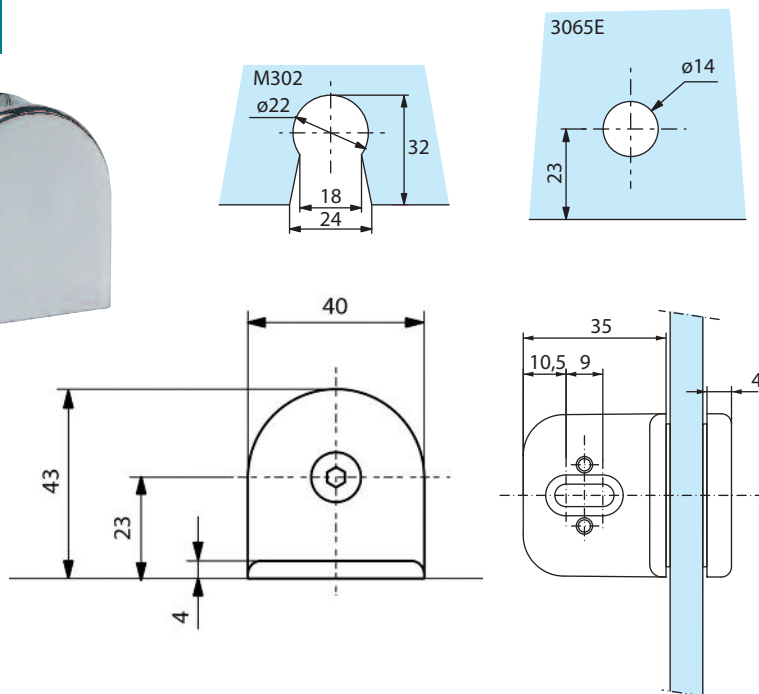
3165.30.0

3165.31.0

3165.35.0

3165.51.0

3085.**.0



Références / References



Laiton poli PVD
 Polished brass PVD



Chromé brillant
 Bright chromium



Chromé mat
 Matt chromium



Effet inox
 Stainless steel effect



Laqué Blanc 9010
 Lacquered white RAL 9010

Pièce de fixation avec équerre pour volume fixe
Partition clip for fixed panel

3085.05.0

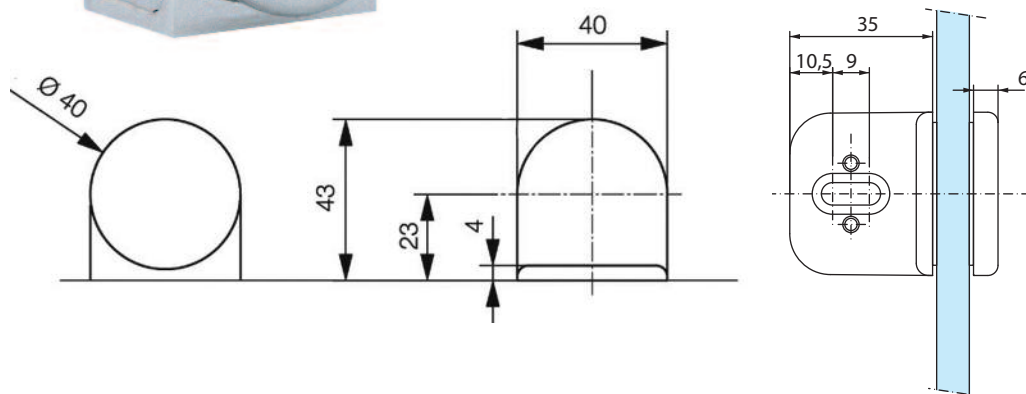
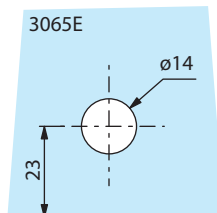
3085.30.0

3085.31.0

3085.35.0

3085.51.0

3065.**.0



Pièces de fixation
pour volumes fixes
de douches
*Partition clips
for fixed shower
screens*

Références / References



Laiton poli PVD
Polished brass PVD



Chromé brillant
Bright chromium



Chromé mat
Matt chromium



Effet inox
Stainless steel effect



Laqué Blanc 9010
Lacquered white RAL 9010

Pièce de fixation avec équerre
pour volume fixe
Partition clip for fixed panel

3065.05.0

3065.30.0

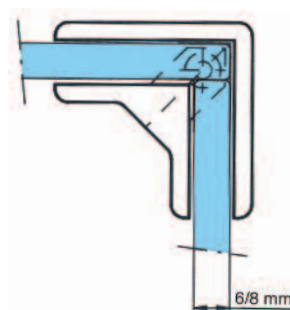
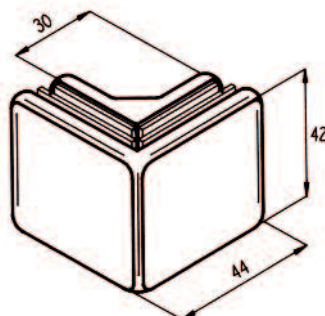
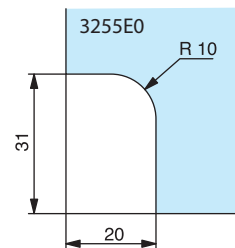
3065.31.0

3065.35.0

3065.51.0

Pièces de fixation pour volumes fixes de douches
Partition clips for fixed shower screens

3255.**.0



Références / References



Laiton poli PVD
 Polished brass PVD



Chromé brillant
 Bright chromium



Chromé mat
 Matt chromium



Effet inox
 Stainless steel effect



Laqué Blanc 9010
 Lacquered white RAL 9010

Pièce de fixation haute ou basse pour 2 volumes fixes à 90°
Corner partition clip for fixed panels at 90°

3255.05.0

3255.30.0

3255.31.0

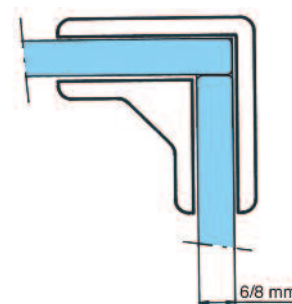
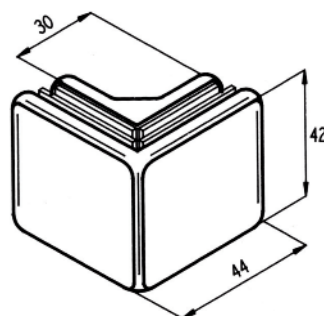
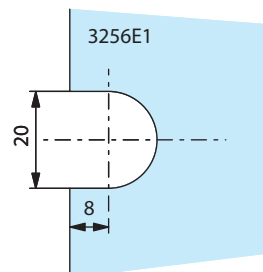
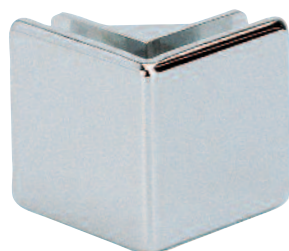
3255.35.0

3255.51.0

- Pose aux extrémités du volume
- Montage sur encoches 3255E0

- Assembled at the edge of the glass
- To be assembled on notches 3255E0

3256.**.0



Références / References



Laiton poli PVD
 Polished brass PVD



Chromé brillant
 Bright chromium



Chromé mat
 Matt chromium



Effet inox
 Stainless steel effect



Laqué Blanc 9010
 Lacquered white RAL 9010

Pièce de liaison d'angle pour 2 volumes fixes à 90°
Corner partition clip for fixed panels at 90°

3256.05.0

3256.30.0

3256.31.0

3256.35.0

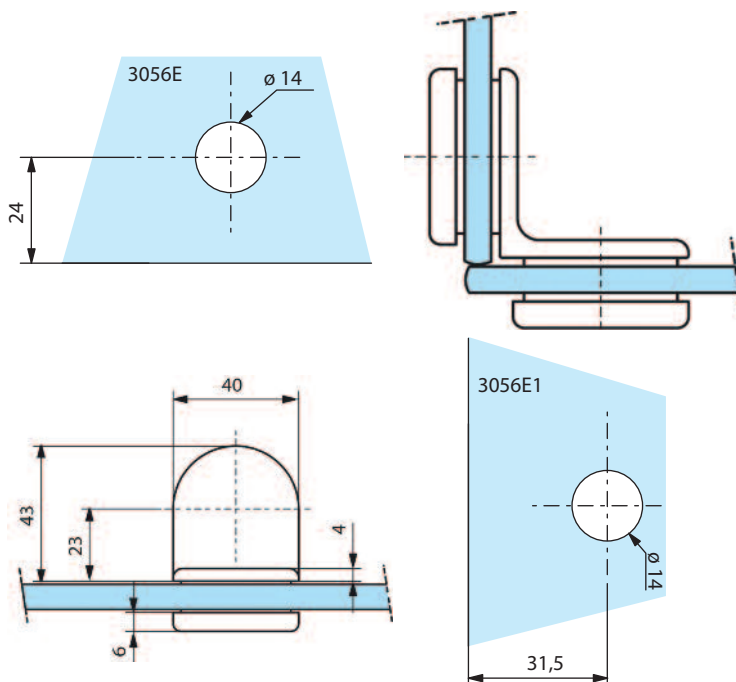
3256.51.0

- Pose au milieu de volume
- Montage sur encoches 3256E1

- Assembled in the middle of the panel
- To be assembled on notches 3256E1

3056.**.0

Pièces de fixation
pour volumes fixes
de douches
*Partition clips
for fixed shower
screens*



Références / References



Laiton poli PVD
Polished brass PVD

3056.05.0



Chromé brillant
Bright chromium

3056.30.0



Chromé mat
Matt chromium

3056.31.0



Effet inox
Stainless steel effect

3056.35.0



Laqué Blanc 9010
Lacquered white RAL 9010

3056.51.0

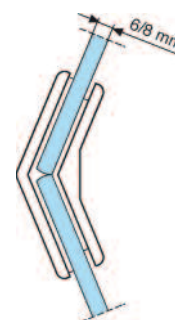
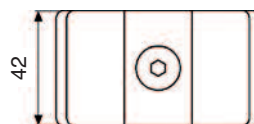
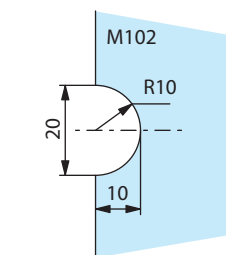
Pièce de liaison d'angle
pour 2 volumes fixes à 90°
*Corner partition clip
for fixed panels at 90°*

- Pose au milieu de volume
- Montage sur encoches 3056E et 3056E1

- Assembled in the middle of the panel
- To be assembled on notches 3056E and 3056E1

Pièces de fixation pour volumes fixes de douches
Partition clips for fixed shower screens

3257.**.0



Références / References



Laiton poli PVD
 Polished brass PVD



Chromé brillant
 Bright chromium



Chromé mat
 Matt chromium



Effet inox
 Stainless steel effect



Laqué Blanc 9010
 Lacquered white RAL 9010

Pièce de liaison d'angle pour 2 volumes fixes à 135°
Corner partition clip for fixed panels at 135°

3257.05.0

3257.30.0

3257.31.0

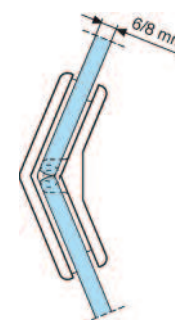
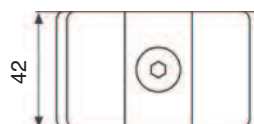
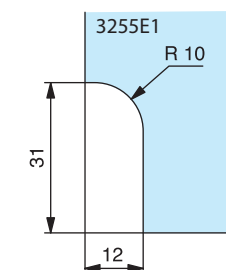
3257.35.0

3257.51.0

- Pose au milieu de volume
- Montage sur encoches M102

- Assembled in the middle of the panel
- To be assembled on notches M102

3258.**.0



Références / References



Laiton poli PVD
 Polished brass PVD



Chromé brillant
 Bright chromium



Chromé mat
 Matt chromium



Effet inox
 Stainless steel effect



Laqué Blanc 9010
 Lacquered white RAL 9010

Pièce de fixation haute ou basse pour 2 volumes fixes à 135°
Corner partition clip for fixed panels at 135°

3258.05.0

3258.30.0

3258.31.0

3258.35.0

3258.51.0

- Pose aux extrémités du volume
- Montage sur encoches 3255E1

- Assembled at the edge of the glass
- To be assembled on notches 3255E1

Pièces de fixation
pour volumes fixes
de douches
*Partition clips
for fixed shower
screens*



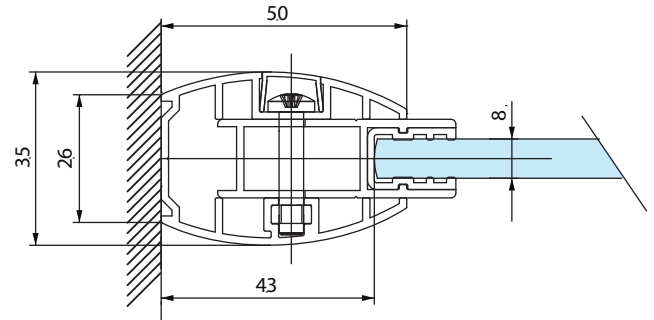
Profils de compensation Correcting profiles

Caractéristiques techniques générales

- Pour verre trempé de 6 ou 8 mm (suivant les références)
- Montage sans encoche
- Livrée avec joint pour les réf 2818 et 2817
- Unité de vente : 1 profil

General technical features

- For toughened glass doors 6 or 8 mm
- No notch required
- Supplied with spacers for series 2818 and 2817
- Sold per unit



Références / References



Profil de compensation lg 2000 mm pour volume fixe
Vertical correcting profile length 2000 mm for fixed panel



Chromé brillant
Bright chromium

2817.30.0



Chromé mat
Matt chromium

2817.31.0

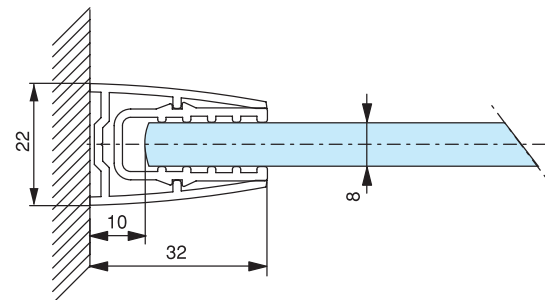
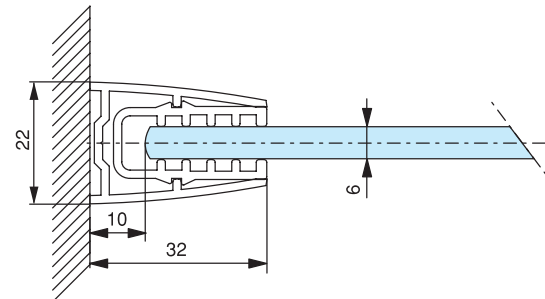


Laqué Blanc 9010
Lacquered white RAL 9010

2817.51.0

- Fixation du profil par vis TF Ø 4 mm (non fourni)
- Largeur du fixe : déduire 43 mm de la côte finie
- Compatibilité avec profil pour receveur série 2819

- Profile assembled with screws TF Ø 4 mm (not supplied)
- Width of fixed panel: deduct 43 mm from the final measurement
- Compatible with the profile for shower tray series 2819



Références / References

Profil de compensation lg 2200 mm pour volume fixe
Vertical correcting profile length 2200 mm for fixed panel



Alu poli brillant
Polished aluminium

2818.13.2



Chromé brillant
Bright chromium

2818.30.2



Chromé mat
Matt chromium

2818.31.2



Laqué RAL
Lacquered RAL

2818.51.2

2818.13.3

2818.30.3

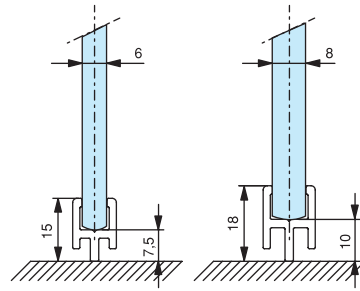
2818.31.3

2818.51.3

- Fixation du profil par vis TF Ø 4 mm (non fourni)
- Compatibilité avec profil pour receveur série 2819

- Profile assembled with screws TF Ø 4 mm (not supplied)
- Compatible with the profile for shower tray series 2819





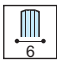
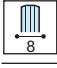
2819.***



Profils
de compensation
Correcting
profiles

Références / References

Profil bas lg 2200 mm pour volume fixe
Bottom profile length 2200 mm for fixed panel

	 Alu poli brillant Polished aluminium	 Chromé brillant Bright chromium	 Chromé mat Matt chromium	 Laqué RAL Lacquered RAL
	2819.13.2	2819.30.2	2819.31.2	2819.51.2
	2819.13.3	2819.30.3	2819.31.3	2819.51.3

- Profil à clipper sur le verre
- Fixation du profil sur le receveur par 2 joints silicone de chaque côté de la barrette centrale
- Compatible avec profil de compensation série 2818




- Profile clipped onto glass
- Profile fixed onto the tray by 2 silicone seals on each side of central rail
- Compatible with correcting profile series 2818

EM2819.**.3



Références / References

10 Embouts de profil pour 2819.xx.3
10 covers for profile 2819.xx.3

	 Chromé brillant Bright chromium	 Chromé mat Matt chromium	 Laqué RAL Lacquered RAL
	EM2819.30.3	EM2819.31.3	EM2819.51.3



LES + PRODUITS

The + product

Pas d'encoche

No notch

Profils U et L décor alu poli brillant

U and L profiles Polished aluminium finish



Alu poli brillant
Polished aluminium

Références / References

Profil U 15x15x15x2 mm largeur intérieure 11 mm longueur de 3000 mm <i>U-profile 15x15x15x2 mm 11 mm inside width 3000 mm length</i>	U151515.13
Profil U 20x12x20x1,5 mm largeur intérieure 9 mm longueur de 3000 mm <i>U-profile 20x12x20x1,5 mm 9 mm inside width 3000 mm length</i>	U201220.13
Profil U 20x15x20x2 mm largeur intérieure 11 mm longueur de 3000 mm <i>U-profile 20x15x20x2 mm 11 mm inside width 3000 mm length</i>	U201520.13
Profil U 20x17x20x2 mm largeur intérieure 11 mm longueur de 3000 mm <i>U-profile 20x17x20x2 mm 11 mm inside width 3000 mm length</i>	U201720.13
Profil U 20x20x20x2 mm largeur intérieure 16 mm longueur de 3000 mm <i>U-profile 20x20x20x2 mm 16 mm inside width 3000 mm length</i>	U202020.13
Profil U 30x20x30x2 mm largeur intérieure 16 mm longueur de 3000 mm <i>U-profile 30x20x30x2 mm 16 mm inside width 3000 mm length</i>	U302030.13
Profil U 40x20x40x2 mm largeur intérieure 16 mm longueur de 3000 mm <i>U-profile 40x20x40x2 mm 16 mm inside width 3000 mm length</i>	U402040.13
Profil L 15x15x2 mm longueur de 3000 mm <i>L-profile 15x15x2 mm 3000 mm length</i>	L1515.13
Profil L 20x20x2 mm longueur de 3000 mm <i>L-profile 20x20x2 mm 3000 mm length</i>	L2020.13
Profil L 25x25x2 mm longueur de 3000mm <i>L-profile 25x25x2 mm 3000 mm length</i>	L2525.13

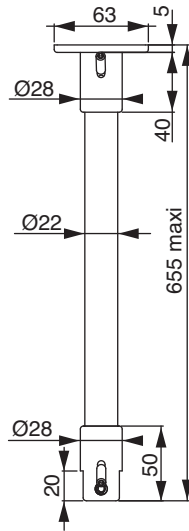
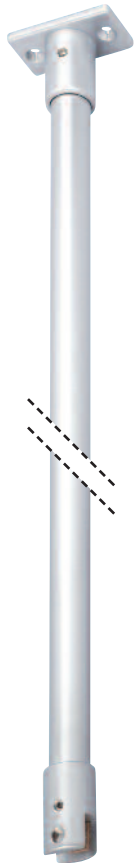
Quantités minimum de commande par référence = 5 longueurs

Quantités de lots par référence = 5 longueurs

Minimum quantity per order and per reference = 5 lengths

Sold in packs per reference = 5 lengths

1651.**.0



Barres raidisseurs pour volumes fixes
Reinforcement bars for fixed panels

Références / References



Laiton poli PVD
Polished brass PVD



Chromé brillant
Bright chromium



Chromé mat
Matt chromium



Effet inox
Stainless steel effect



Laqué blanc 9010
Lacquered white RAL 9010

Barre raidisseur verre/plafond lg : 635 mm
Reinforcement bar for shower glass/ceiling
635 mm length

1651.05.0

1651.30.0

1651.31.0

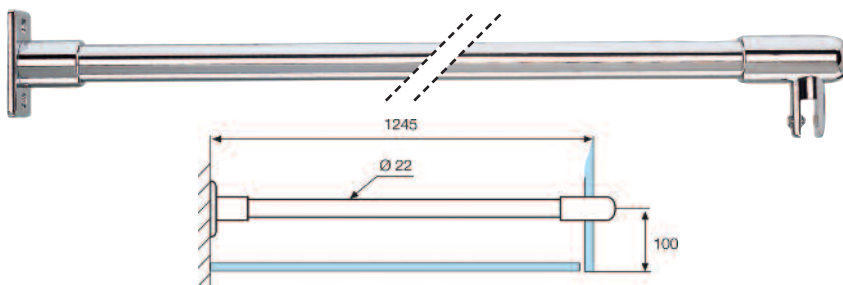
1651.35.0

1651.51.0

- Maintien des volumes fixes par pinces et serrage par vis à embout
- Tube de longueur 600 mm ajustable par recoupe

- Fixed panel is held in place by a clip tightened by a plastic tipped screw
- 600 mm length tube modified by cutting down to required size

1657.**.0



Références / References



Laiton poli PVD
Polished brass PVD



Chromé brillant
Bright chromium



Chromé mat
Matt chromium



Effet inox
Stainless steel effect



Laqué blanc 9010
Lacquered white RAL 9010

Barre raidisseur mur/verre lg 1200 mm
Reinforcement bar for shower glass/wall
1200 mm length

1657.05.0

1657.30.0

1657.31.0

1657.35.0

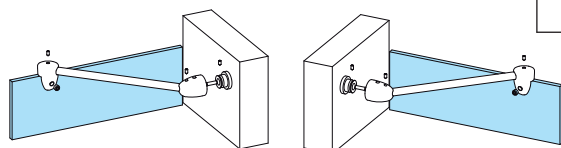
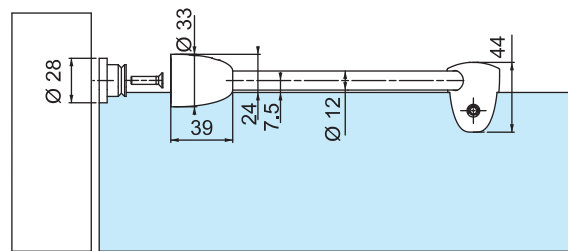
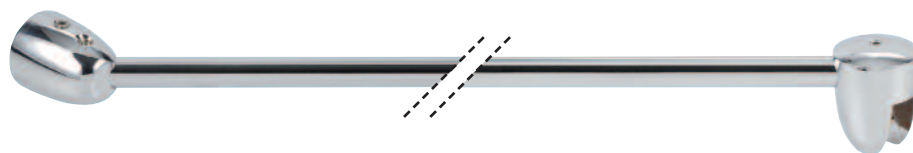
1657.51.0

- Maintien du volume fixe par pince orientable et serrage par vis à embout
- Tube de longueur 1200 mm ajustable par recoupe
- Montage possible sans la platine

- Fixed panel is held in place by an adjustable clip tightened by a plastic tipped screw
- 1200 mm length tube modified by cutting down to required size
- Possible installation without the plate

Barres raidisseurs
pour volumes fixes
Reinforcement bars
for fixed panels

1652.**.0



Références / References



Laiton poli PVD
Polished brass PVD



Chromé brillant
Bright chromium



Chromé mat
Matt chromium



Effet inox
Stainless steel effect



Laqué blanc 9010
Lacquered white RAL 9010

Kit 2 barres raidisseurs d'angle
droite et gauche

Kit comprising 2 corner reinforcement
bars left and right

1652.05.0

1652.30.0

1652.31.0

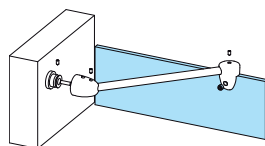
1652.35.0

1652.51.0

- Maintien des volumes fixes par pinces et serrage par vis à embout
- Tube de longueur 500 mm ajustable par recoupe

- Fixed panel is held in place by a clip tightened by a plastic tipped screw
- 500 mm length tube modified by cutting down to required size

1652.**.0G



Références / References



Laiton poli PVD
Polished brass PVD



Chromé brillant
Bright chromium



Chromé mat
Matt chromium



Effet inox
Stainless steel effect



Laqué blanc 9010
Lacquered white RAL 9010

Barre raidisseur d'angle gauche lg 1000 mm
Corner reinforcement bar left 1000 mm length

1652.05.0G

1652.30.0G

1652.31.0G

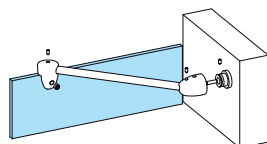
1652.35.0G

1652.51.0G

- Maintien des volumes fixes par pinces et serrage par vis à embout
- Tube de longueur 1000 mm ajustable par recoupe

- Fixed panel is held in place by a clip tightened by a plastic tipped screw
- 1000 mm length tube modified by cutting down to required size

1652.**.0D



Références / References



Laiton poli PVD
Polished brass PVD



Chromé brillant
Bright chromium



Chromé mat
Matt chromium



Effet inox
Stainless steel effect



Laqué blanc 9010
Lacquered white RAL 9010

Barre raidisseur d'angle droite lg 1000 mm
Corner reinforcement bar right 1000 mm length

1652.05.0D

1652.30.0D

1652.31.0D

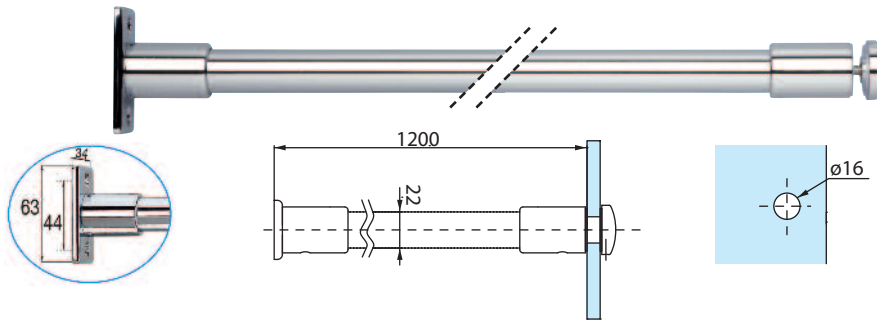
1652.35.0D

1652.51.0D

- Maintien des volumes fixes par pinces et serrage par vis à embout
- Tube de longueur 1000 mm ajustable par recoupe

- Fixed panel is held in place by a clip tightened by a plastic tipped screw
- 1000 mm length tube modified by cutting down to required size

1657.**.1



Barres raidisseurs
pour volumes fixes
Reinforcement bars
for fixed panels

Références / References



Laiton poli PVD
Polished brass PVD



Chromé brillant
Bright chromium



Chromé mat
Matt chromium



Effet inox
Stainless steel effect



Laqué blanc 9010
Lacquered white RAL 9010

Barre raidisseur mur/verre lg 1200 mm
Reinforcement bar for shower glass/wall
1200 mm length

1657.05.1

1657.30.1

1657.31.1

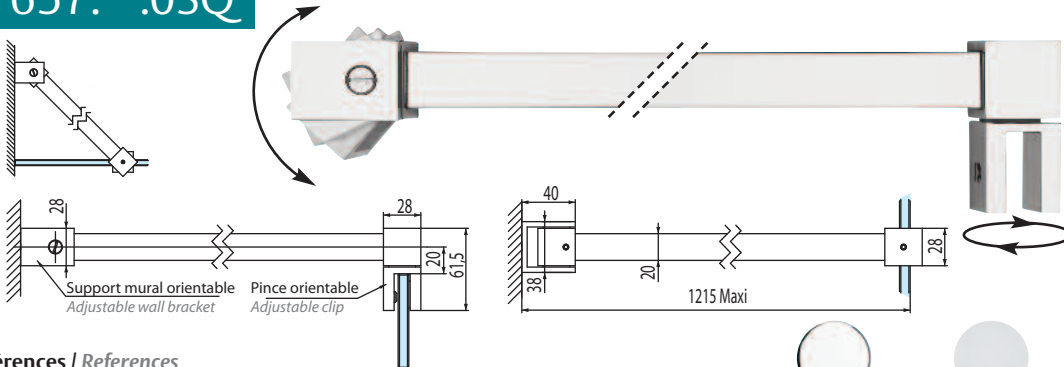
1657.35.1

1657.51.1

- Montage sur le verre trempé avec 1 trou Ø 16 MM
- Tube de longueur 1200 mm ajustable par recoupe
- Montage possible sans la platine

- Mounting hole Ø 16 mm
- 1200 mm length tube modified by cutting down to required size
- Possible installation without the plate

1657.**.0SQ



Références / References



Chromé brillant
Bright chromium



Chromé mat
Matt chromium

Barre raidisseur carrée articulée mur/verre lg 1200 mm
Articulated square reinforcement bar for shower glass/wall 1200 mm length

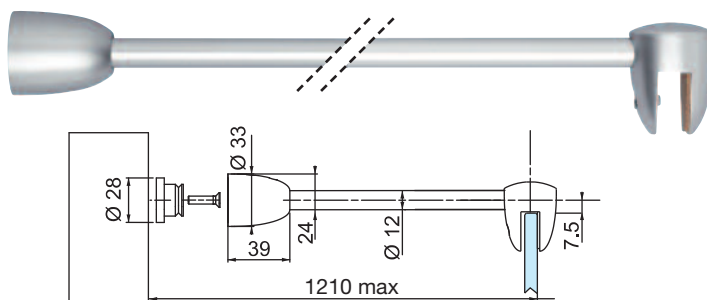
1657.30.0SQ

1657.31.0SQ

- Possibilité de montage en angle ou sous pente avec la platine de fixation orientable
- Maintien du volume fixe par pince orientable et serrage par vis à embout
- Tube de longueur 1200 mm ajustable par recoupe

- Possibility of assembling in a corner or on an incline with an adjustable fixing plate
- Fixed panel is held in place by an adjustable clip tightened by a plastic tipped screw
- 1200 mm length tube modified by cutting down to required size

1657.**.0D12



Références / References



Laiton poli PVD
Polished brass PVD



Chromé brillant
Bright chromium



Chromé mat
Matt chromium



Effet inox
Stainless steel effect



Laqué blanc 9010
Lacquered white RAL 9010

Barre raidisseur mur/verre parallèle lg 1200 mm
Reinforcement bar for shower glass/wall 1200 mm length

1657.05.0D12

1657.30.0D12

1657.31.0D12

1657.35.0D12

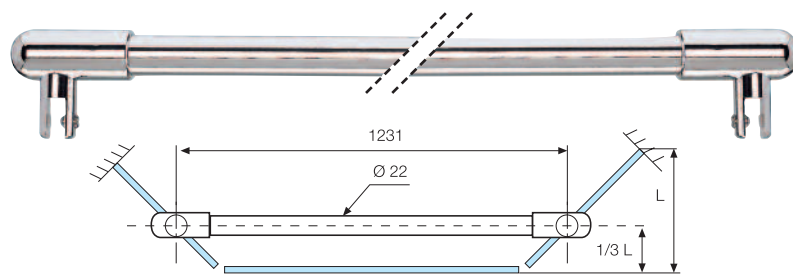
1657.51.0D12

- Maintien du volume fixe par pince et serrage par vis à embout
- Tube de longueur 1200 mm ajustable par recoupe

- Fixed panel is held in place by a clip tightened by a plastic tipped screw
- 1200 mm length tube modified by cutting down to required size

Barres raidisseurs
pour volumes fixes
Reinforcement bars
for fixed panel

1658.**.0



Références / References



Laiton poli PVD
Polished brass PVD



Chromé brillant
Bright chromium



Chromé mat
Matt chromium



Effet inox
Stainless steel effect



Laqué blanc 9010
Lacquered white RAL 9010

Barre raidisseur verre/verre lg 1200 mm
Reinforcement bar for shower glass/glass
1200 mm length

1658.05.0

1658.30.0

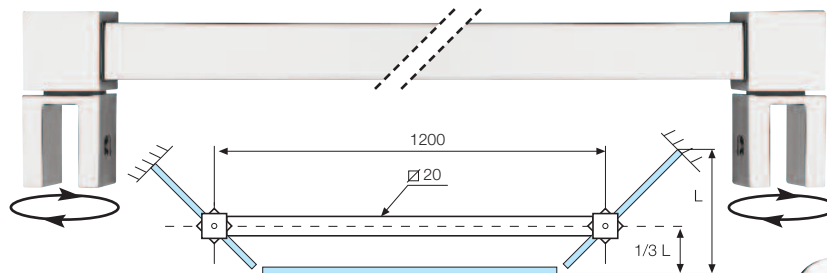
1658.31.0

1658.35.0

1658.51.0

- Maintien du volume fixe par pince orientable et serrage par vis à embout
- Tube de longueur 1200 mm ajustable par recoupe
- Fixed panel is held in place by an adjustable clip tightened by a plastic tipped screw
- 1200 mm length tube modified by cutting down to required size

1658.**.0SQ



Références / References



Chromé brillant
Bright chromium



Chromé mat
Matt chromium

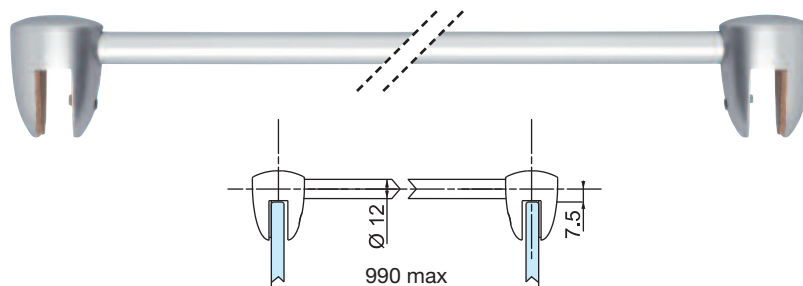
Barre raidisseur carrée verre/verre lg 1200 mm
Articulated square reinforcement bar for shower glass/glass 1200 mm length

1658.30.0SQ

1658.31.0SQ

- Maintien du volume fixe par pince orientable et serrage par vis à embout
- Tube de longueur 1200 mm ajustable par recoupe
- Fixed panel is held in place by an adjustable clip tightened by a plastic tipped screw
- 1200 mm length tube modified by cutting down to required size

1658.**.0D12



Références / References



Laiton poli PVD
Polished brass PVD



Chromé brillant
Bright chromium



Chromé mat
Matt chromium



Effet inox
Stainless steel effect



Laqué blanc 9010
Lacquered white RAL 9010

Barre raidisseur verre/verre parallèle lg 1000 mm
Reinforcement bar for shower glass/glass
1000 mm length

1658.05.0D12

1658.30.0D12

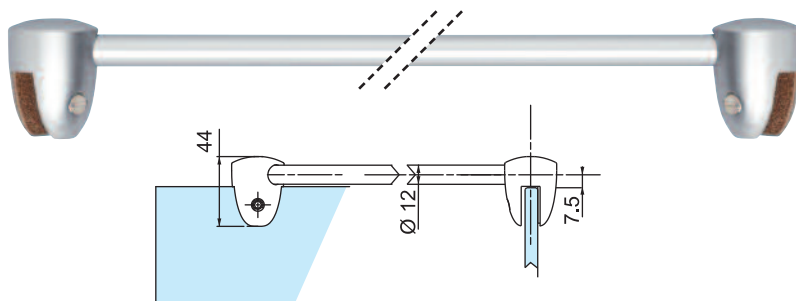
1658.31.0D12

1658.35.0D12

1658.51.0D12

- Maintien du volume fixe par pince et serrage par vis à embout
- Tube de longueur 1000 mm ajustable par recoupe
- Fixed panel is held in place by a clip tightened by a plastic tipped screw
- 1000 mm length tube modified by cutting down to required size

1658.**.1D12



Références / References



Laiton poli PVD
Polished brass PVD



Chromé brillant
Bright chromium



Chromé mat
Matt chromium



Effet inox
Stainless steel effect



Laqué blanc 9010
Lacquered white RAL 9010

Barre raidisseur d'angle verre/verre lg 1000 mm
Corner reinforcement bar for shower glass/glass
1000 mm length

1658.05.1D12

1658.30.1D12

1658.31.1D12

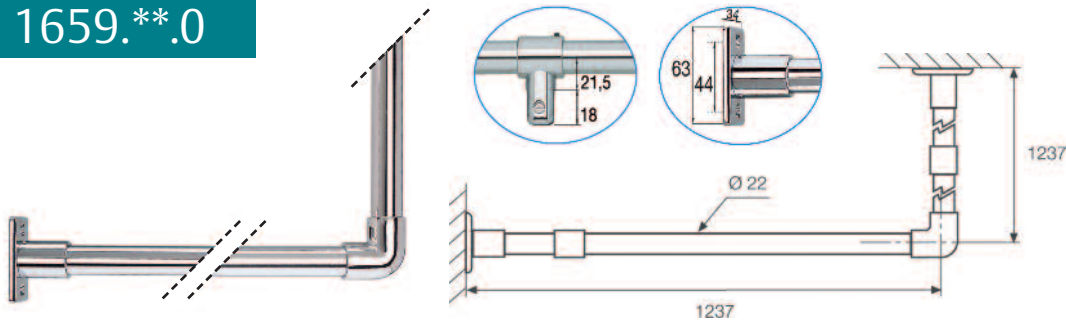
1658.35.1D12

1658.51.1D12

- Maintien du volume fixe par pince et serrage par vis à embout
- Tube de longueur 1000 mm ajustable par recoupe

- Fixed panel is held in place by a clip tightened by a plastic tipped screw
- 1200 mm length tube modified by cutting down to required size

1659.**.0



Références / References



Laiton poli PVD
Polished brass PVD



Chromé brillant
Bright chromium



Chromé mat
Matt chromium



Effet inox
Stainless steel effect



Laqué blanc 9010
Lacquered white RAL 9010

Barre raidisseur d'angle lg 1200 mm
Corner reinforcement bar 1200 mm length

1659.05.0

1659.30.0

1659.31.0

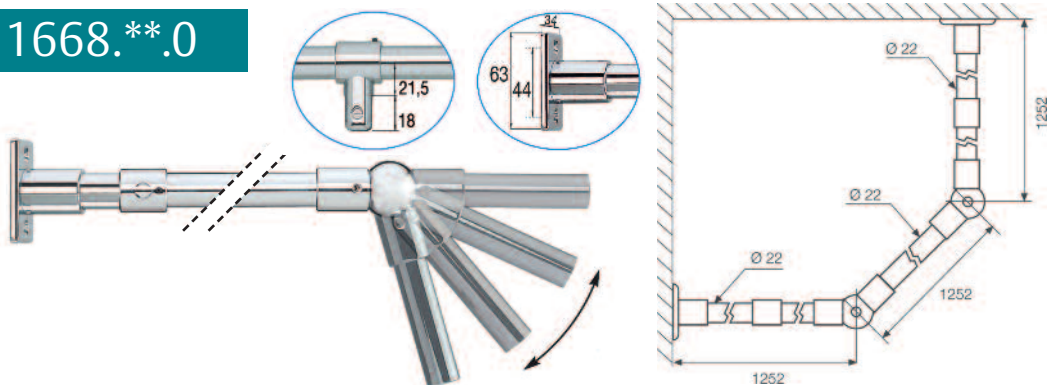
1659.35.0

1659.51.0

- Maintien des volumes fixes par 2 pinces coulissantes et serrage par vis à embout
- 2 tubes de longueur 1200 mm ajustable par recoupe

- Fixed panel is held in place by 2 sliding clips tightened by a plastic tipped screw
- 2 tubes 1200 mm length modified by cutting down to required size

1668.**.0



Références / References



Laiton poli PVD
Polished brass PVD



Chromé brillant
Bright chromium



Chromé mat
Matt chromium



Effet inox
Stainless steel effect



Laqué blanc 9010
Lacquered white RAL 9010

Barre raidisseur 3 volumes à angle réglable
Reinforcement bar 3 panels with adjustable angle

1668.05.0

1668.30.0

1668.31.0

1668.35.0

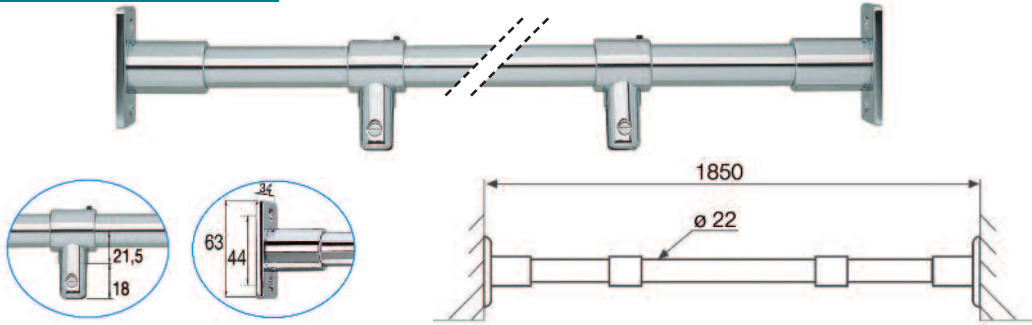
1668.51.0

- Maintien des volumes fixes par 2 pinces coulissantes et serrage par vis à embout
- 3 tubes de longueur 1200 mm ajustable par recoupe

- Fixed panel is held in place by 2 sliding clips tightened by a plastic tipped screw
- 3 tubes 1200 mm length modified by cutting down to required size

Barres raidisseurs pour volumes fixes
Reinforcement bars for fixed panels

1669.**.0



Références / References



Laiton poli PVD
Polished brass PVD



Chromé brillant
Bright chromium



Chromé mat
Matt chromium



Effet inox
Stainless steel effect



Laqué blanc 9010
Lacquered white RAL 9010

Barre raidisseur mur/mur
Reinforcement bar wall/wall

1669.05.0

1669.30.0

1669.31.0

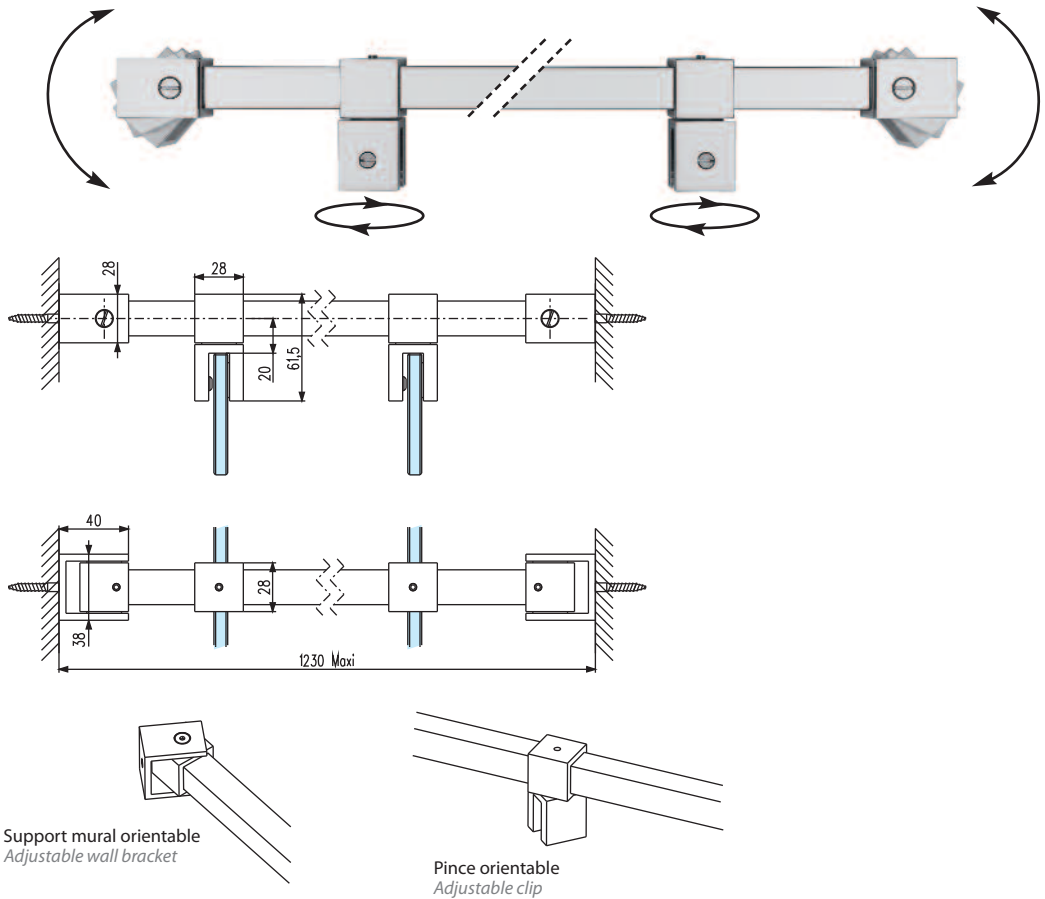
1669.35.0

1669.51.0

- Maintien des volumes fixes par 2 pinces coulissantes et serrage par vis à embout
- Tube de longueur 1800 mm ajustable par recoupe et 2400 mm en finition 05

- Fixed panel is held in place by 2 sliding clips tightened by a plastic tipped screw
- 1800 mm length tube modified by cutting down to required size and 2400 mm for finish 05

1669.**.0SQ



Références / References



Chromé brillant
Bright chromium



Chromé mat
Matt chromium

Barre raidisseur carrée mur/mur lg 1200 mm

Articulated square reinforcement bar for shower wall/wall 1200 mm length

1669.30.0SQ

1669.31.0SQ

- Possibilité de montage sous pente avec la platine de fixation orientable
- Maintien du volume fixe par pince orientable et serrage par vis à embout
- Tube de longueur 1200 mm ajustable par recoupe

- Possibility of assembling on an incline with an adjustable fixing plate
- Fixed panel is held in place by an adjustable clip tightened by a plastic tipped screw
- 1200 mm length tube modified by cutting down to required size

S110.**.0



Accessoires pour
barre raidisseur
ø 22 mm
Accessories for
reinforcement bar
ø 22 mm

Références / References



Laiton poli PVD
Polished brass PVD



Chromé brillant
Bright chromium



Chromé mat
Matt chromium



Effet inox
Stainless steel effect



Laqué blanc 9010
Lacquered white RAL 9010

Taquet de fixation pour barre série 1651
Bracket for bar series 1651

S110.05.0

S110.30.0

S110.31.0

S110.35.0

S110.51.0

- Pour tube Ø 22 mm
- Maintien du volume fixe par pince orientable et serrage par vis à embout

- For Ø 22 mm tube
- Fixed panel is held in place by an adjustable clip tightened by a plastic tipped screw

S120.**.0



Références / References



Laiton poli PVD
Polished brass PVD



Chromé brillant
Bright chromium



Chromé mat
Matt chromium



Effet inox
Stainless steel effect



Laqué blanc 9010
Lacquered white RAL 9010

Pièce de fixation murale pour barres
séries 1657/59/68/69
Wall fixing plate for bars series
1657/59/68/69

S120.05.0

S120.30.0

S120.31.0

S120.35.0

S120.51.0

- Pour tube Ø 22 mm
- For Ø 22 mm tube

S130.**.0



Références / References



Laiton poli PVD
Polished brass PVD



Chromé brillant
Bright chromium



Chromé mat
Matt chromium



Effet inox
Stainless steel effect



Laqué blanc 9010
Lacquered white RAL 9010

Taquet avec coulisse pour barres
séries 1659/68/69

Sliding bracket for bars series 1659/68/69

S130.05.0

S130.30.0

S130.31.0

S130.35.0

S130.51.0

- Pour tube Ø 22 mm
- Maintien du volume fixe par pince coulissante et serrage par vis à embout

- For Ø 22 mm tube
- Fixed panel is held in place by a sliding clip tightened by a plastic tipped screw

Accessoires pour
barre raidisseur
ø 22 mm
Accessories for
reinforcement bar
ø 22 mm

S140.**.0



Références / References



Laiton poli PVD
Polished brass PVD



Chromé brillant
Bright chromium



Chromé mat
Matt chromium



Effet inox
Stainless steel effect



Laqué blanc 9010
Lacquered white RAL 9010

Embout avec taquet pour barre série 1657/1658
End cap for bars series 1657/58

S140.05.0

S140.30.0

S140.31.0

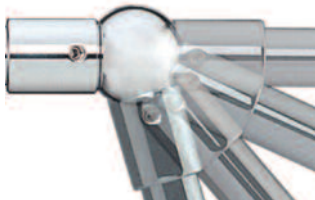
S140.35.0

S140.51.0

- Pour tube Ø 22 mm
- Maintien du volume fixe par pince orientable et serrage par vis à embout

- For Ø 22 mm tube
- Fixed panel is held in place by an adjustable clip tightened by a plastic tipped screw

S150.**.0



Références / References



Laiton poli PVD
Polished brass PVD



Chromé brillant
Bright chromium



Chromé mat
Matt chromium



Effet inox
Stainless steel effect



Laqué blanc 9010
Lacquered white RAL 9010

Coude réglable pour barre série 1668
Adjustable bend for bars series 1668

S150.05.0

S150.30.0

S150.31.0

S150.35.0

S150.51.0

- Pour tube Ø 22 mm
- For Ø 22 mm tube

S151.**.0



Références / References



Laiton poli PVD
Polished brass PVD



Chromé brillant
Bright chromium



Chromé mat
Matt chromium



Effet inox
Stainless steel effect



Laqué blanc 9010
Lacquered white RAL 9010

Pièce de raccord pour barre raidisseur
Connector for reinforcement bars

S151.05.0

S151.30.0

S151.31.0

S151.35.0

S151.51.0

- Pour tube Ø 22 mm
- Maintien du volume fixe par pince orientable et serrage par vis à embout

- For Ø 22 mm tube
- Fixed panel is held in place by an adjustable clip tightened by a plastic tipped screw

S152.**.0



Accessoires pour
barre raidisseur
ø 22 mm
Accessories for
reinforcement bar
ø 22 mm

Références / References

Raccordement en T
T - Connector for reinforcement bars

				
Laiton poli PVD Polished brass PVD	Chromé brillant Bright chromium	Chromé mat Matt chromium	Effet inox Stainless steel effect	Laqué blanc 9010 Lacquered white RAL 9010

S152.05.0	S152.30.0	S152.31.0	S152.35.0	S152.51.0
-----------	-----------	-----------	-----------	-----------

- Pour tube Ø 22 mm
- For Ø 22 mm tube

S154.**.0



Références / References

Pièce de liaison pour 2 tubes
Connector for 2 tubes

				
Laiton poli PVD Polished brass PVD	Chromé brillant Bright chromium	Chromé mat Matt chromium	Effet inox Stainless steel effect	Laqué blanc 9010 Lacquered white RAL 9010

S154.05.0	S154.30.0	S154.31.0	S154.35.0	S154.51.0
-----------	-----------	-----------	-----------	-----------

- Pour tube Ø 22 mm
- For Ø 22 mm tube

Tubes



Références / References

			
Laiton poli PVD Polished brass PVD	Chromé brillant Bright chromium	Chromé mat Matt chromium	Effet inox Stainless steel effect

T120..0** Tube Ø 22 mm lg 1200 mm
Tube Ø 22 mm 1200 mm length

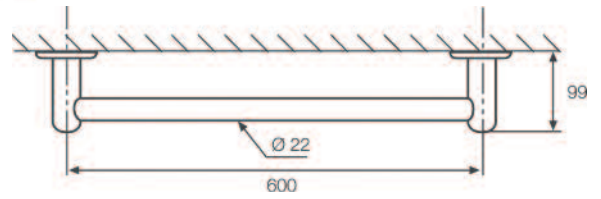
T120.05.0	T120.30.0	T120.31.0	T120.35.0
-----------	-----------	-----------	-----------

T180..0** Tube Ø 22 mm lg 1800 mm
Tube Ø 22 mm 1800 mm length

T180.30.0	T180.31.0	T180.35.0
-----------	-----------	-----------

Porte serviettes et
porte tablettes
Towel rail and
shelf supports

1660.**.0



Références / References

Porte serviette simple fixation murale
Single towel rail for wall



Laiton poli PVD
Polished brass PVD



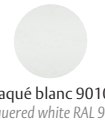
Chromé brillant
Bright chromium



Chromé mat
Matt chromium



Effet inox
Stainless steel effect



Laqué blanc 9010
Lacquered white RAL 9010

1660.05.0

1660.30.0

1660.31.0

1660.35.0

1660.51.0

- Fixation sur le mur par platine (visserie fournie)
- Longueur standard du tube 600 mm
- Tube de longueur 600 mm recoupable pour mise à longueur

- Fixed on the wall by plate (screws provided)
- Standard length of tube 600 mm
- Tube 600 mm modified by cutting down lengthwise

LES + PRODUITS
The + product

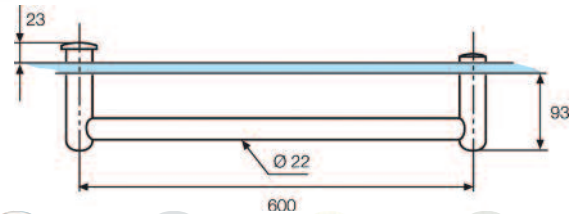
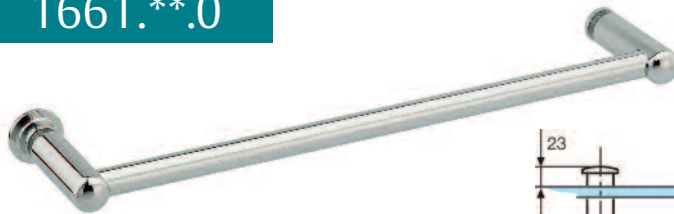
Double fonction :
tirage et support
serviette

Esthétique
compatible avec
les barres raidisseurs

Double function :
Pulling handle and
towel rail

Attractive match with
reinforcement bars

1661.**.0



Références / References

Porte serviette simple fixation verre
Single towel rail for glass



Laiton poli PVD
Polished brass PVD



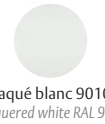
Chromé brillant
Bright chromium



Chromé mat
Matt chromium



Effet inox
Stainless steel effect



Laqué blanc 9010
Lacquered white RAL 9010

1661.05.0

1661.30.0

1661.31.0

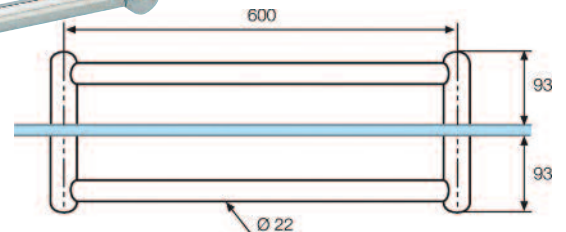
1661.35.0

1661.51.0

- Bouton de manoeuvre intérieur
(livré avec 2^{ème} écrou de fixation pour utilisation sans bouton intérieur)
- Montage sur trous Ø 16 mm
- Longueur standard du tube 600 mm, entr'axe des trous à 600 mm
- Tube de longueur 600 mm recoupable pour mise à longueur, l'entr'axe des trous de fixation est égal à la longueur du tube

- Knob for manoeuvring on inside
(supplied with a second fixing nut to use instead of inside knob)
- To be assembled on 16 mm Ø hole
- Standard length of tube 600 mm, central distance between hole cut-outs 600 mm
- Tube 600 mm modified by cutting down lengthwise, the central distance is equal to the length of the tube

1662.**.0



Porte serviette double fixation verre
Double towel rail for glass



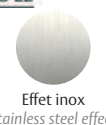
Laiton poli PVD
Polished brass PVD



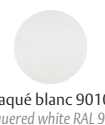
Chromé brillant
Bright chromium



Chromé mat
Matt chromium



Effet inox
Stainless steel effect



Laqué blanc 9010
Lacquered white RAL 9010

Références / References

Porte serviette double fixation verre
Double towel rail for glass

1662.05.0

1662.30.0

1662.31.0

1662.35.0

1662.51.0

- Barre de manoeuvre intérieure
- Montage sur trous Ø 16 mm
- Longueur standard du tube 600 mm, entr'axe des trous à 600 mm
- Tube de longueur 600 mm recoupable pour mise à longueur, l'entr'axe des trous de fixation est égal à la longueur du tube

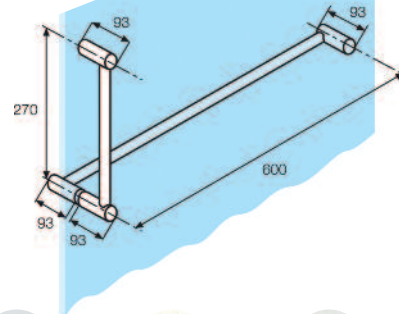
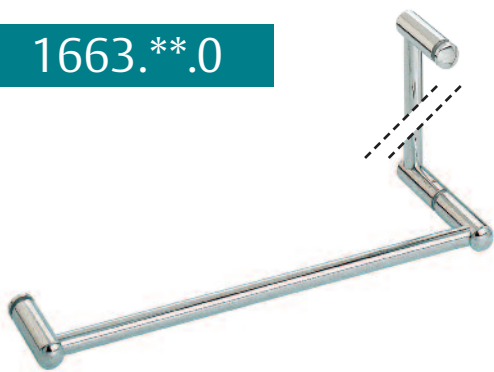
- Bar for manoeuvring on inside
- To be assembled on 16 mm Ø hole
- Standard length of tube 600 mm, central distance between hole cut-outs 600 mm
- Tube 600 mm modified by cutting down lengthwise, the central distance is equal to the length of the tube

Porte serviettes et
porte tablettes
*Towel rail and
shelf supports*



Porte serviettes et
porte tablettes
Towel rail and
shelf supports

1663.**.0



Références / References



Laiton poli PVD
Polished brass PVD



Chromé brillant
Bright chromium



Chromé mat
Matt chromium



Effet inox
Stainless steel effect



Laqué blanc 9010
Lacquered white RAL 9010

Porte serviette avec poignée
Towel rail with handle

1663.05.0

1663.30.0

1663.31.0

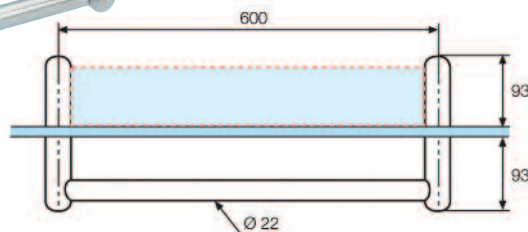
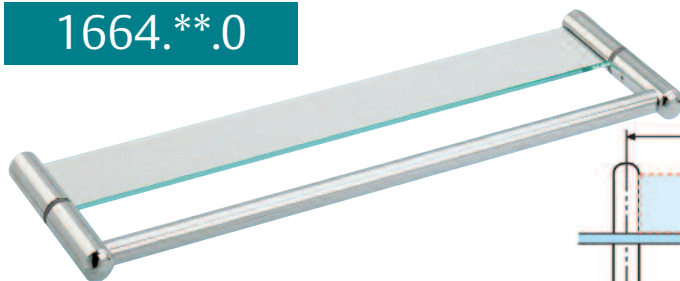
1663.35.0

1663.51.0

- Poignée de manoeuvre verticale intérieure
- Montage sur trous Ø 16 mm
- Longueur standard du tube porte serviette 600 mm, entr'axe des trous à 600 mm
- Longueur standard du tube de la poignée 270 mm, entr'axe des trous à 270 mm
- Tubes de longueur 600 mm recoupables pour mise à longueur, l'entr'axe des trous est égal à la longueur du tube

- Exterior towel rail
- Interior manoeuvring handle
- Assembling on 16 mm Ø hole
- Standard length of towel rail tube 600 mm, central distance between hole cut-outs 600 mm
- Standard length of tube handle 270 mm, central distance between hole cut-outs 270 mm
- Tubes 600 mm long modified by cutting down lengthwise, the central distance is equal to the length of the tube

1664.**.0



Références / References



Laiton poli PVD
Polished brass PVD



Chromé brillant
Bright chromium



Chromé mat
Matt chromium



Effet inox
Stainless steel effect



Laqué blanc 9010
Lacquered white RAL 9010

Porte serviette avec porte tablette intérieur
Towel rail with interior shelf

1663.05.0

1663.30.0

1663.31.0

1663.35.0

1663.51.0

- Porte serviette extérieur
- Porte tablette verre intérieur
- Montage sur trous Ø 16 mm
- Longueur standard du tube porte serviette 600 mm, entr'axe des trous à 600 mm
- Tube recoupable pour mise à longueur, l'entr'axe des trous est égal à la longueur du tube
- Pour tablette en verre épaisseur 6 mm largeur 80 mm (non fournie)
- La longueur de la tablette est égale à l'entr'axe de fixation des supports -16 mm

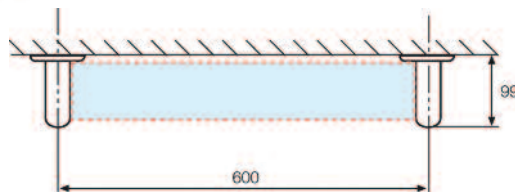
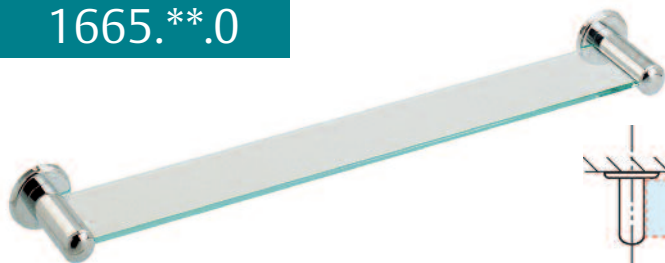
- Exterior towel rail
- Interior glass shelf support
- Assembling on holes dia 16 mm
- Standard length of towel rail tube 600 mm, central distances between hole cut-outs 600 mm
- Tube modified by cutting down lengthwise, the central distance is equal to the length of tube
- For 6 mm glass shelf 80 mm wide (not supplied)
- The length of the shelf is equal to the central distance of the support's fixing point -16 mm

Attention : Le verre de la tablette n'est pas fourni

Attention : The glass shelf is not supplied

1665.**.0

Porte serviettes et
porte tablettes
Towel rail and
shelf supports



Laiton poli PVD
Polished brass PVD



Chromé brillant
Bright chromium



Chromé mat
Matt chromium



Effet inox
Stainless steel effect



Laqué blanc 9010
Lacquered white RAL 9010

Références / References

Porte tablette fixation murale Shelf support for assembling on wall	1665.05.0	1665.30.0	1665.31.0	1665.35.0	1665.51.0
--	-----------	-----------	-----------	-----------	-----------

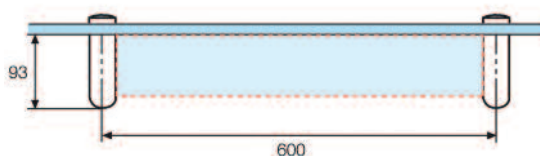
- Fixation sur le mur par platine (visserie fournie)
- Pour tablette en verre épaisseur 6 mm largeur 80 mm
- La longueur de la tablette est égale à l'entr'axe de fixation des supports -16 mm

- Fixed onto the wall by a plate (screws supplied)
- For 6 mm glass shelf 80 mm wide
- The length of the shelf is equal to the central distance of the support's fixing point -16 mm

Attention : Le verre de la tablette n'est pas fourni

Attention : The glass shelf is not supplied

1670.**.0



Laiton poli PVD
Polished brass PVD



Chromé brillant
Bright chromium



Chromé mat
Matt chromium



Effet inox
Stainless steel effect



Laqué blanc 9010
Lacquered white RAL 9010

Références / References



Porte tablette fixation sur verre fixe Shelf support for assembling on fixed panel	1670.05.0	1670.30.0	1670.31.0	1670.35.0	1670.51.0
---	-----------	-----------	-----------	-----------	-----------

- Montage sur trous Ø 16 mm
- Pour tablette en verre épaisseur 6 mm largeur 80 mm.
- La longueur de la tablette est égale à l'entr'axe de fixation des supports -16 mm

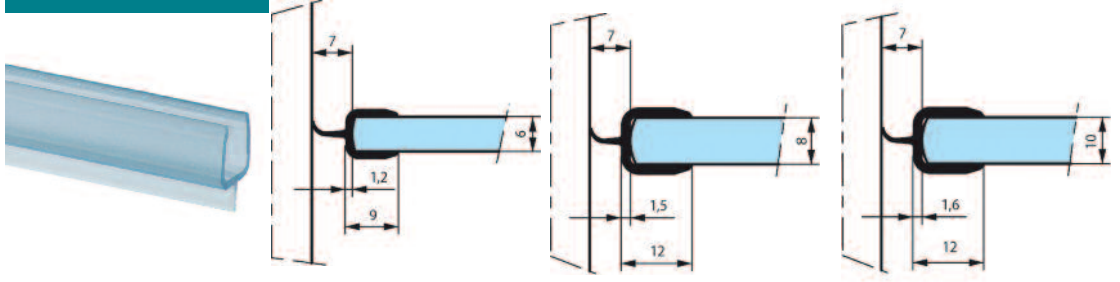
- Assemble on 16 mm Ø hole
- For 6 mm glass shelf 80 mm wide
- The length of the shelf is equal to the central distance of the support's fixing point -16 mm

Attention : Le verre de la tablette n'est pas fourni

Attention : The glass shelf is not supplied

Jointes pour portes
et pare douches
*Sealing strips for
shower doors and
screens*

1801.66.*



Références / References



Joint translucide à lèvre centrale
Translucent sealing strip with off-set lip

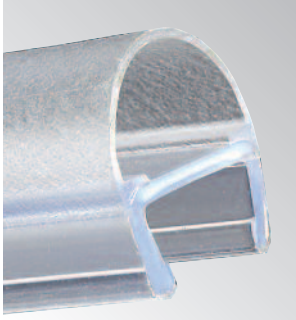
1801.66.2

1801.66.3

1801.66.4

- Longueur 2200 mm
- Unité de vente : 1 joint, conditionné par 10

- Length 2200 mm
- Sold in units, packed by 10



LES + PRODUITS

The + product

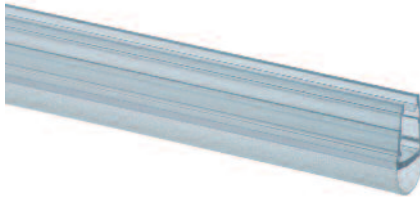
Améliore
l'étanchéité

Gamme complète

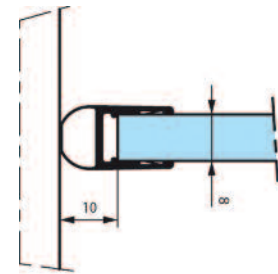
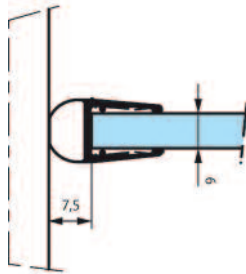
*Improved
waterproofing*

Complete range

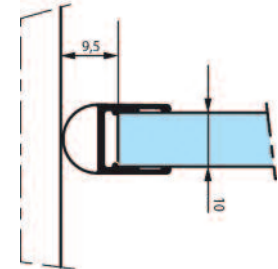
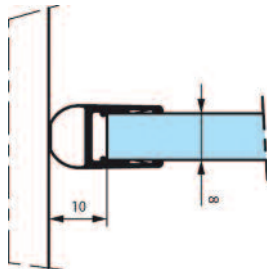
1806.66.*



1806.66.0



1806.66.4



Références / References



Joint translucide bourrelet
Translucent sealing strip with compressor

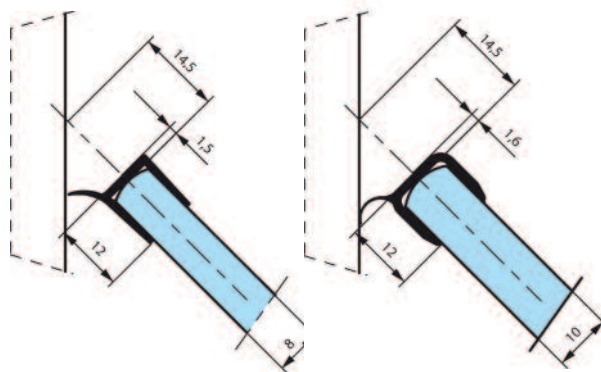
1806.66.0

1806.66.4

- Longueur 2200 mm
- Unité de vente : 1 joint, conditionné par 10

- Length 2200 mm
- Sold in units, packed by 10

1800.66.*



Joints pour portes
et pare douches
Sealing strips for
shower doors and
screens

Références / References

Joint translucide à lèvres déportées
Translucent sealing strip with off-set lip

- Longueur 2200 mm
- Unité de vente : 1 joint, conditionné par 10



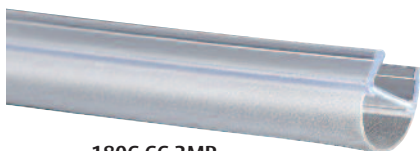
1800.66.3



1800.66.4

- Length 2200 mm
- Sold in units, packed by 10

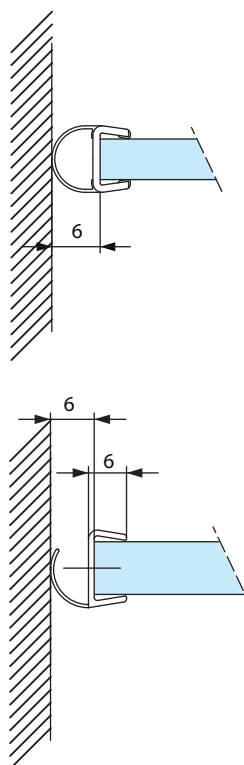
1806.66.* MR



1806.66.3MR



1806.66.4MR



Références / References

Joint translucide bourrelet masse réduite
Translucent super slim seal with lip compressor

- Longueur 2200 mm
- Unité de vente : 1 joint, conditionné par 10



1806.66.3MR

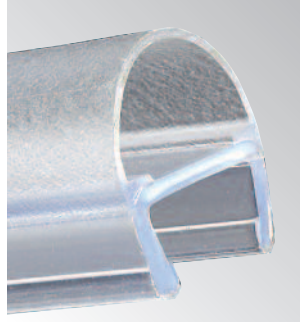
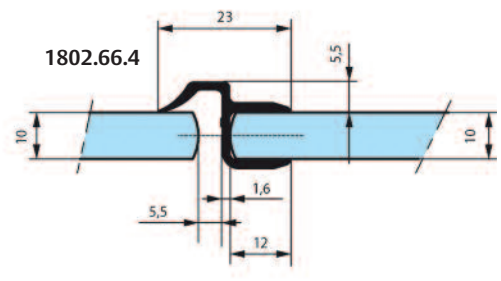
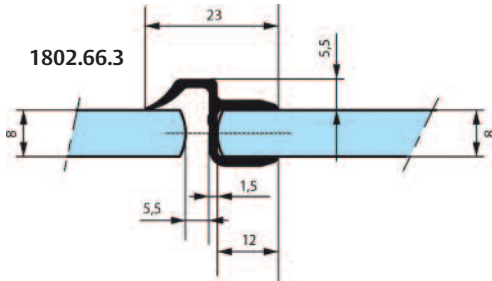
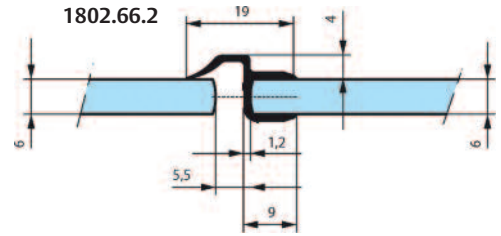


1806.66.4MR

- Length 2200 mm
- Sold in units, packed by 10

Joint pour portes
et pare douches
*Sealing strips for
shower doors and
screens*

1802.66.*

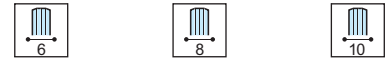


Références / References

Joint translucide à lèvre déportée
Translucent sealing strip with off-set lip

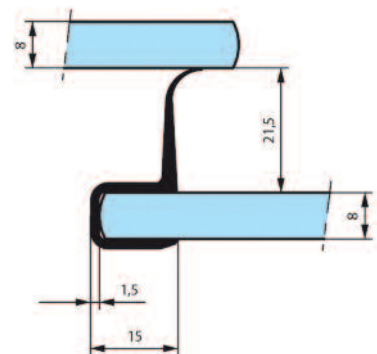
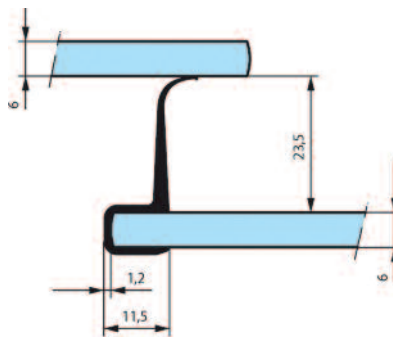
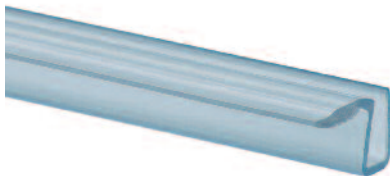
- Préconisé pour une utilisation entre un volume fixe et un volume mobile à 180°
- Longueur 2200 mm
- Unité de vente : 1 joint, conditionné par 10

- Recommended to prevent water escaping between a fixed and moving panel at 180°
- Length 2200 mm
- Sold in units, packed by 10



1802.66.2 1802.66.3 1802.66.4

1803.66.*



Références / References

Joint translucide à lèvre latérale
Translucent sealing strip with lateral lip

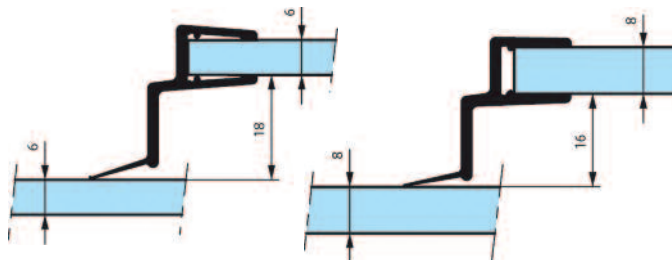
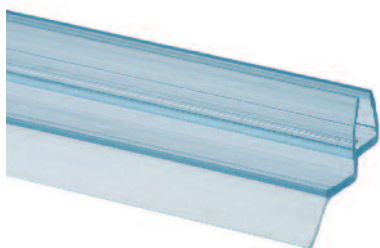
- Pour charnières à recouvrement 3163 et 3263
- Longueur 2200 mm
- Unité de vente : 1 joint, conditionné par 5

- For overlapping shower hinges 3163 and 3263
- Length 2200 mm
- Sold in units, packed by 5



1803.66.2 1803.66.3

1808.66.0



Jointes pour portes
et pare douches
*Sealing strips for
shower doors and
screens*

Références / References



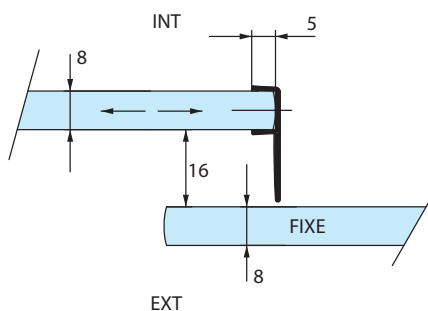
Joint translucide à lèvres latérales
Translucent sealing strip with lateral lip

1808.66.0

- Pour charnière à recouvrement 3063
- Longueur 2200 mm
- Unité de vente : 1 joint, conditionné par 5

- For overlapping shower hinge 3063
- Length 2200 mm
- Sold in units, packed by 5

1803.66.3MR



Références / References



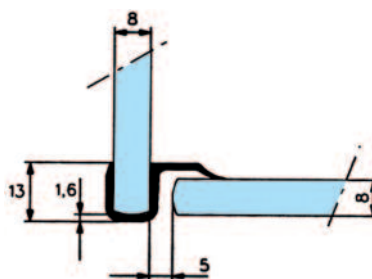
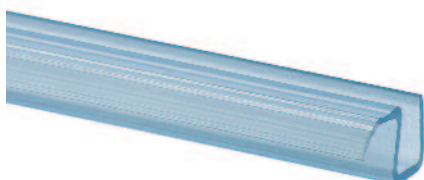
Joint translucide à lèvres latérales masse réduite
Translucent super slim seal with lateral lip

1803.66.3MR

- Longueur 2010 mm
- Unité de vente : 1 joint, conditionné par 5

- Length 2010 mm
- Sold in units, packed by 5

1804.66.3



Références / References



Joint translucide à lèvres avec butée
Translucent sealing strip with lip and stop

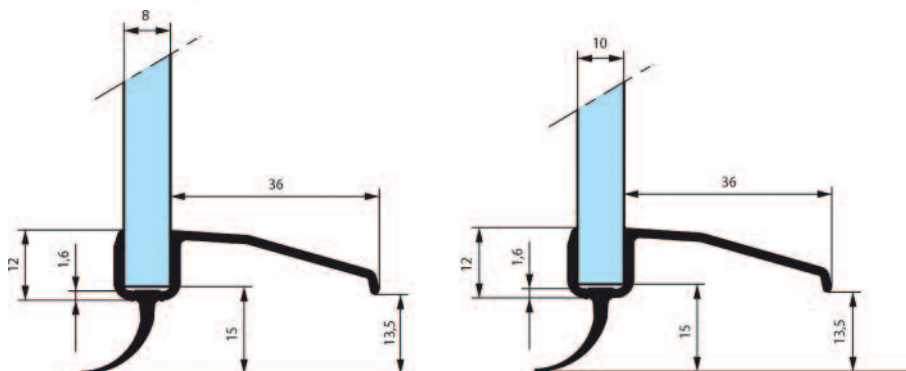
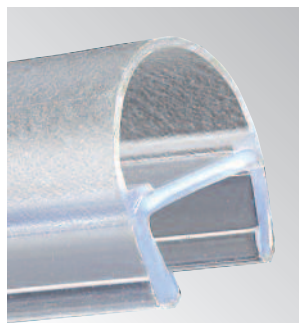
1804.66.3

- Préconisé pour une utilisation entre un volume fixe et un volume mobile à 90°
- Longueur 2200 mm
- Unité de vente : 1 joint, conditionné par 10

- Recommended to prevent water escaping between a fixed and moving panel at 90°
- Length 2200 mm
- Sold in units, packed by 10

Joint pour portes
et pare douches
*Sealing strips for
shower doors and
screens*

1805.66.*



Références / References

Joint translucide bas de porte
Translucent sealing strip for bottom of door

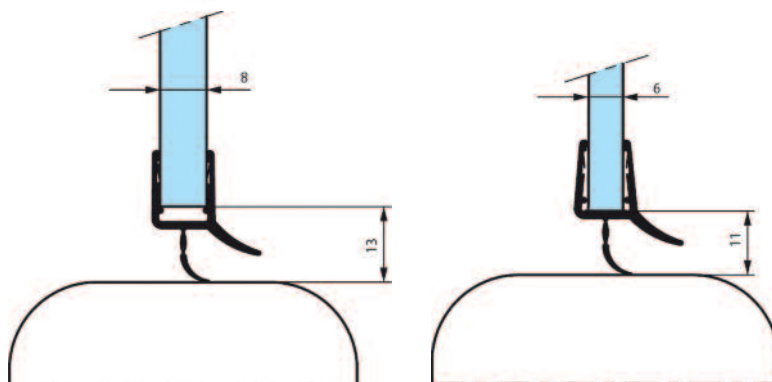
1805.66.3

1805.66.4

- Longueur 2200 mm
- Unité de vente : 1 joint, conditionné par 5

- Length 2200 mm
- Sold in units, packed by 5

1809.66.0



Références / References

Joint translucide bas de porte
Translucent sealing strip for bottom of door

1809.66.0

- Longueur 2200 mm
- Unité de vente : 1 joint, conditionné par 5

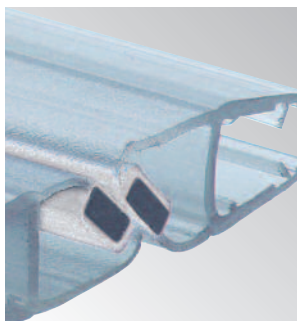
- Length 2200 mm
- Sold in units, packed by 5

Jointes pour portes
et pare douches
*Sealing strips for
shower doors and
screens*



Jointes pour portes
et pare douches
*Sealing strips for
shower doors and
screens*

2900.66.*



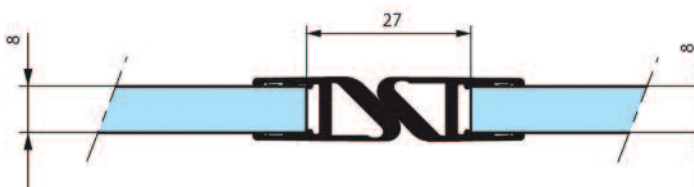
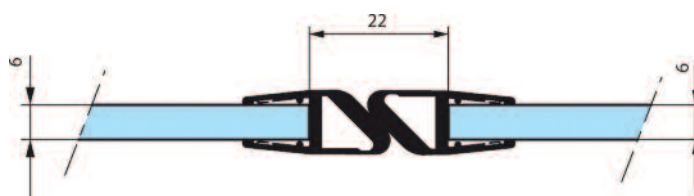
LES + PRODUITS

The + product

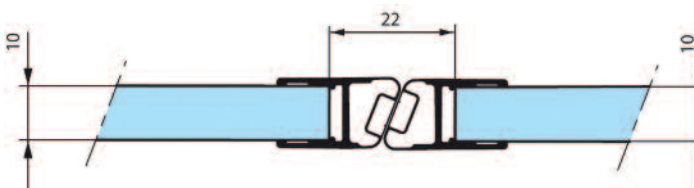
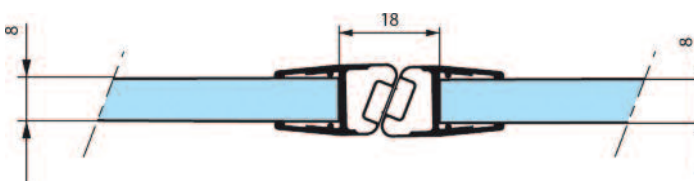
Double fonction :
blocage et optimisation
de l'étanchéité

*Double function :
blocking and
improved waterproofing*

2900.66.3



2900.66.4



Références / References



Jointes magnétiques translucides
Magnetic translucent sealing strip

2900.66.3

2900.66.4

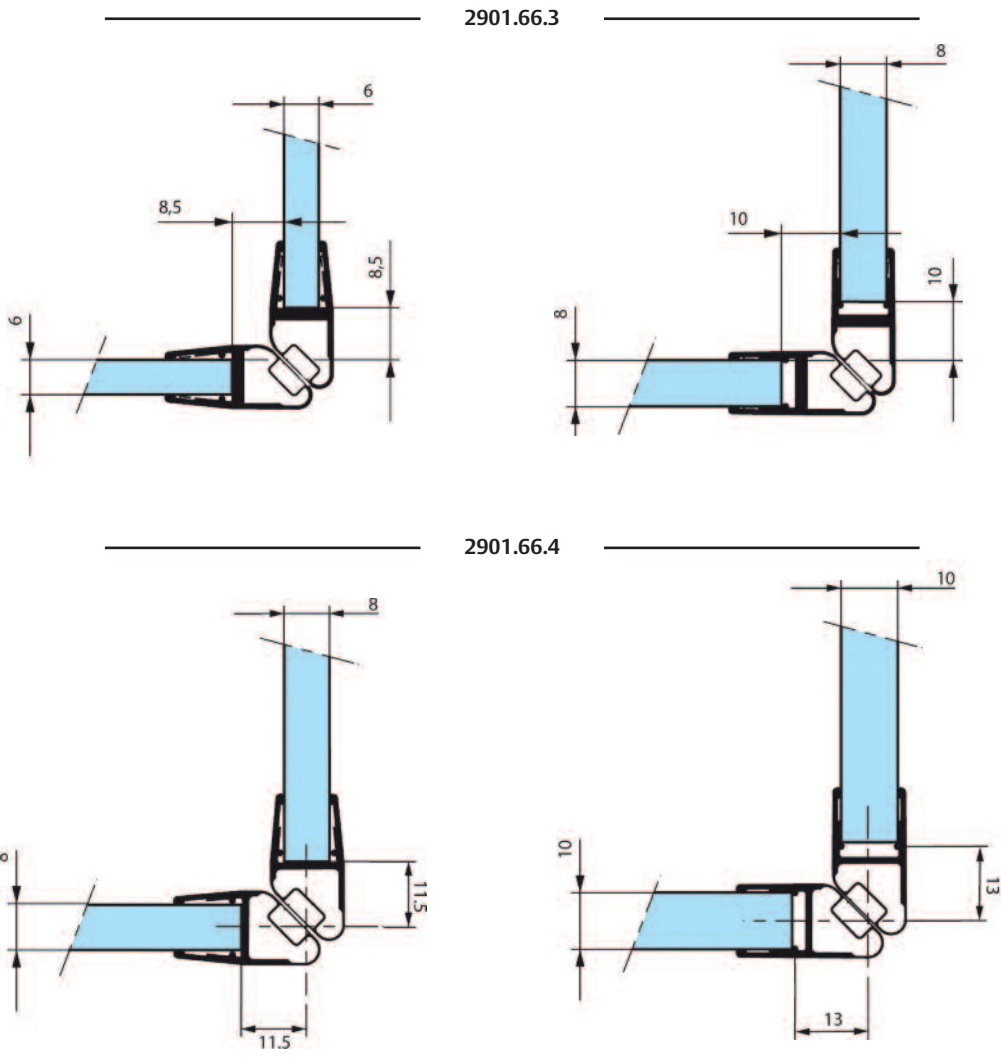
- Préconisé pour assurer la fermeture entre 2 volumes à 180°
- Longueur 2200 mm
- Unité de vente : 1 joint, conditionné par 5

- Recommended for 2 panels at 180°
- Length 2200 mm
- Sold in units, packed by 5

2901.66.*



Joints pour portes
 et pare douches
*Sealing strips for
 shower doors and
 screens*

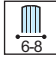
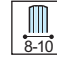


Références / References

Joints magnétiques translucides
Magnetic translucent sealing strip

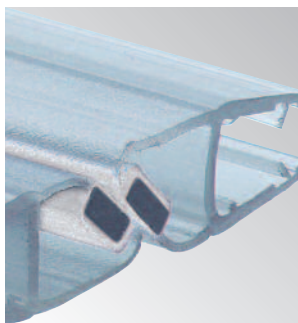
- Préconisé pour assurer la fermeture entre 2 volumes à 90°
- Longueur 2200 mm
- Unité de vente : 1 joint, conditionné par 5

- Recommended for 2 panels at 90°
- Length 2200 mm
- Sold in units, packed by 5

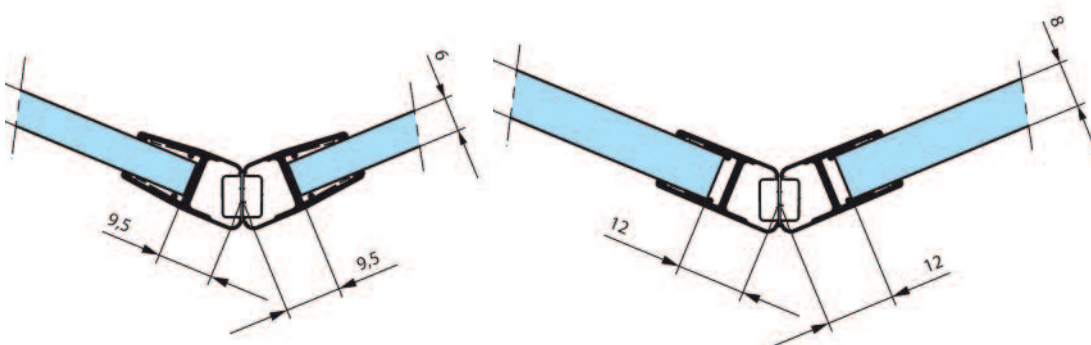
	
2901.66.3	2901.66.4

Jointes pour portes
et pare douches
*Sealing strips for
shower doors and
screens*

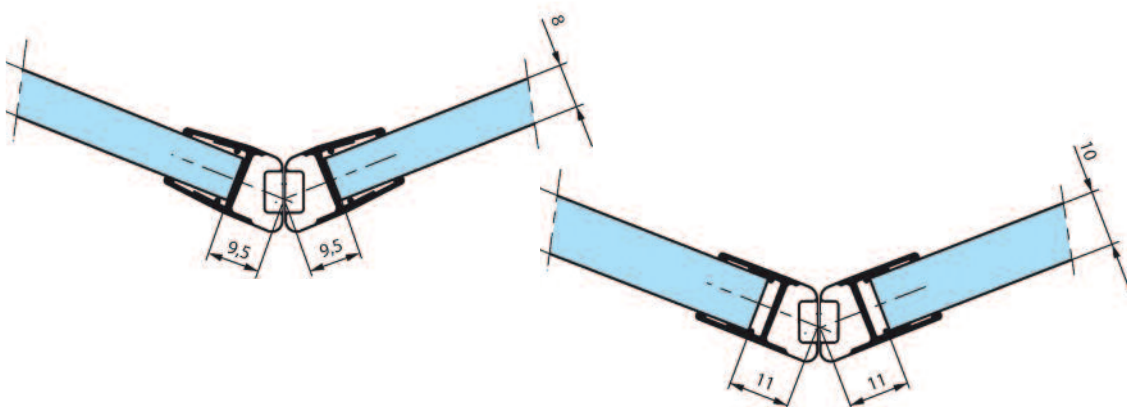
2902.66.*



2902.66.3



2902.66.4



Références / References

Jointes magnétiques translucides
Magnetic translucent sealing strip



2902.66.3

2902.66.4

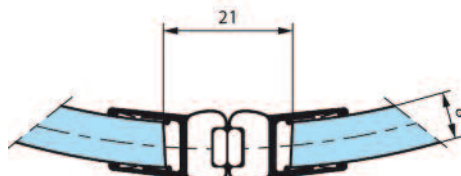
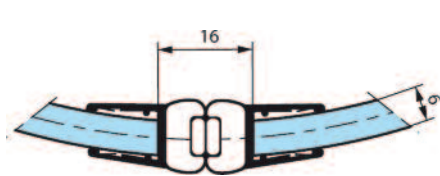
- Préconisé pour assurer la fermeture entre 2 volumes à 135°
- Longueur 2200 mm
- Unité de vente : 1 joint, conditionné par 5

- Recommended for 2 panels at 135°
- Length 2200 mm
- Sold in units, packed by 5

2903.66.3



Jointes pour portes
et pare douches
*Sealing strips for
shower doors and
screens*



Références / References



Jointes magnétiques translucides
Magnetic translucent sealing strip

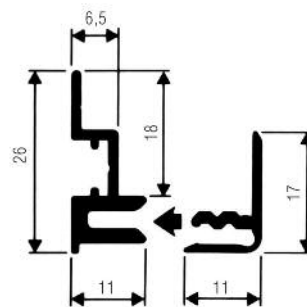
2903.66.3

2903.66.4

- Préconisé pour assurer la fermeture entre 2 volumes bombés
- Longueur 2200 mm
- Unité de vente : 1 joint, conditionné par 5
- *Recommended for 2 curved glass panels*
- *Length 2200 mm*
- *Sold in units, packed by 5*

Support et film
antibuée pour
miroir
*Support and
demisting film
for mirror*

5509.**.0



Références / References



Profil clips pour miroir
Mirror profile clips



Poli or
Polished gold

5509.06.0



Aluminium anodisé argent satiné
Satin anodised alu. silver

5509.10.0



Poli argent
Polished silver

5509.11.0



Laqué blanc 9010
Lacquered white RAL 9010

5509.51.0

- Pour miroir épaisseur 4 ou 6 mm
- Deux montages : montage en encadrement montage avec rails haut et bas
- Profil aluminium recoupable pour mise à longueur
- Composition : 1 profil support miroir avec fixation murale 1 profil clipable
- Unité de vente : 1 longueur de 2000 mm conditionnée par 5 références

- For mirror 4 or 6 mm thick
- Two types of assembling : on a frame with top and bottom rails
- Aluminium profile can be cut to size
- Contents : 1 wall mounted mirror support and 1 clipable profile
- Sold in units of : 5 references of strips 2000 mm long

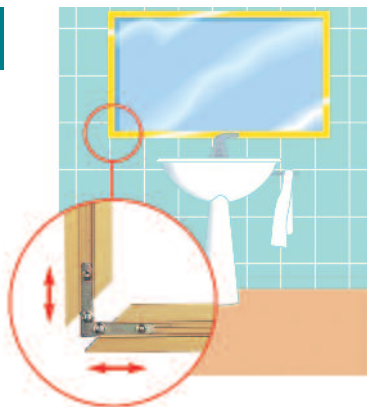
LES + PRODUITS

The + product

Installation facile

Easy installation

5513.**.0



Equerre d'encadrement
Frame brace

- Equerre d'encadrement pour profil série 5509
- Acier traité anti-corrosion
- Montage par emboîtement
- Unité de vente : 4 équerres

- Frame brace for support 5509
- Steel treated for anti-corrosion
- Interlocking assembly
- Sold in units of : 4 frame braces

5870.99.*



Références / References

Film antibuée pour miroir
Demisting film for mirrors

400 x 500 mm
(36W 220-240V)

550 x 800 mm
(78W 220-240V)

5870.99.0

5870.99.1

- Evite la formation de buée sur les miroirs due à la condensation
- Pose facile par adhésif acrylique, sans dommage pour le miroir
- Assure la fonction de film anti-éclat en cas de bris de miroir
- Désembuage efficace, temps de chauffe inférieure à 1 minute
- Aucun risque de brûlure, système autorégulant à 38°
- Conforme aux normes européennes, homologation EN 60 33561 (12.96)
- Certificat de conformité du laboratoire LCIE N° 1107
- Unité de vente : 1 film antibuée

- To help prevent the build up of mist on mirrors due to condensation
- Easy fitting with acrylic adhesive, without damage to the mirror
- Ensures the operation of anti-shatter film in the event of the mirror breaking
- Effective demisting, heating time in under 1 minute
- No burn risk, self adjusting heating system set at 38°
- Complies with European Standards, approved under EN 60 33561 (12.96)
- Certificate of laboratory compliance LCIE N° 1107
- Sold per unit

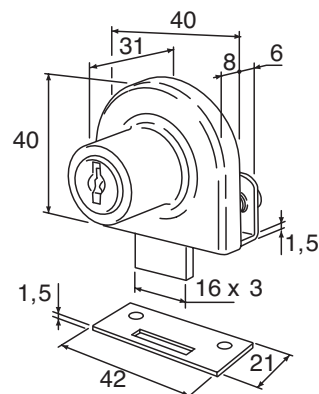


Equipements pour vitrines,
meubles et garde-corps
Furniture fittings and railings

 **Stremler**
ASSA ABLOY

Serrures de vitrine
pour porte
à battant
*Showcase lock
for swing doors*

1470.**.0



Références / References



Laiton poli
Polished brass



Chromé brillant
Bright chromium

Serrure de vitrine sans encoche
Showcase lock without notch

1470.00.0

1470.30.0

LES + PRODUITS

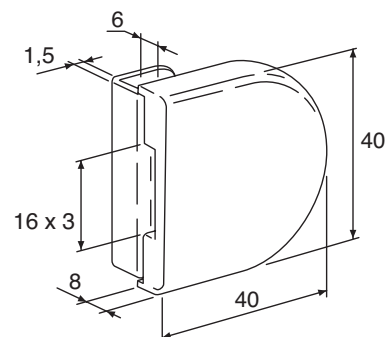
Sans encoche

No notch

- Retrait de la clé en position ouverte ou fermée
- Possibilité de serrures sur même numéro
- Combinaison de clé possible avec les serrures de vitrines 1471 / 1476
- Serrage par 2 vis à embout
- Livrée avec 2 clés, une gâche plate

- The key can be removed in locked and unlocked position
- Locks may be supplied on same number
- May be combined with showcase locks series 1471 / 1476
- Tightened with 2 tipped screws
- Supplied with 2 keys and 1 flat keep

1479.**.0



Références / References



Laiton poli
Polished brass



Chromé brillant
Bright chromium

Boîtier gâche sans encoche pour serrure de vitrine 1470
Patch keep without notch for 1470 lock

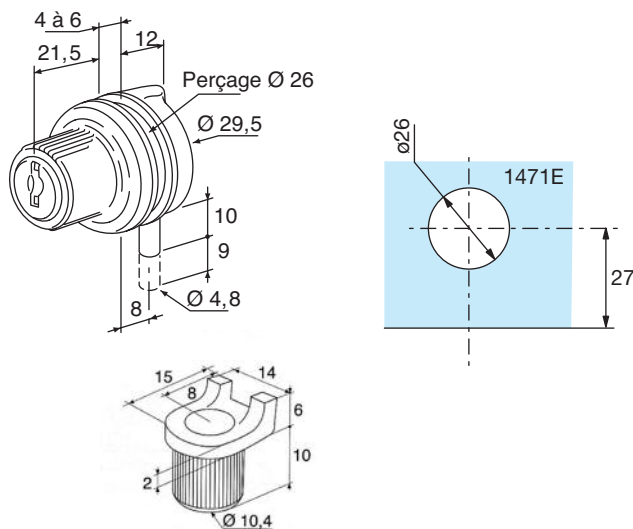
1479.00.0

1479.30.0

- Serrage par 2 vis à embout

- Tightened with 2 tipped screws

1471.**.0

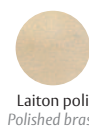


Serrures de vitrine
pour porte
à battant
*Showcase lock
for swing doors*

Références / References



Serrure pour porte battante
Lock for swing door



Laiton poli
Polished brass



Chromé brillant
Bright chromium

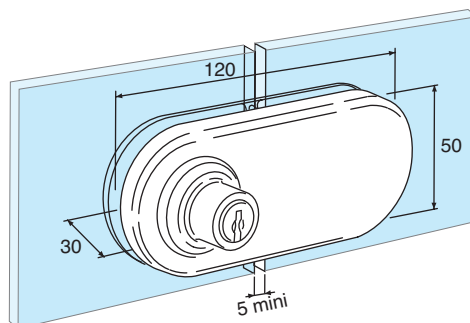
1471.00.0

1471.30.0

- Montage sur encoche 1471E
- Retrait de la clé en position ouverte ou fermée
- Possibilité de serrures sur même numéro
- Combinaison de clé possible avec les serrures de vitrines 1470 / 1476
- Livrée avec 2 clés, une butée gâche

- For notch 1471E
- The key can be removed in locked and unlocked position
- Locks may be supplied on same number
- May be combined with showcase locks series 1470 / 1476
- Supplied with 2 keys and 1 keep

1476.**.*



Références / References

Serrure de vitrine pour porte double
Showcase lock for double doors



Laiton poli
Polished brass



Chromé brillant
Bright chromium



Chromé mat
Matt chromium

1476.00.2

1476.30.2

1476.31.2



1476.00.3

1476.30.3

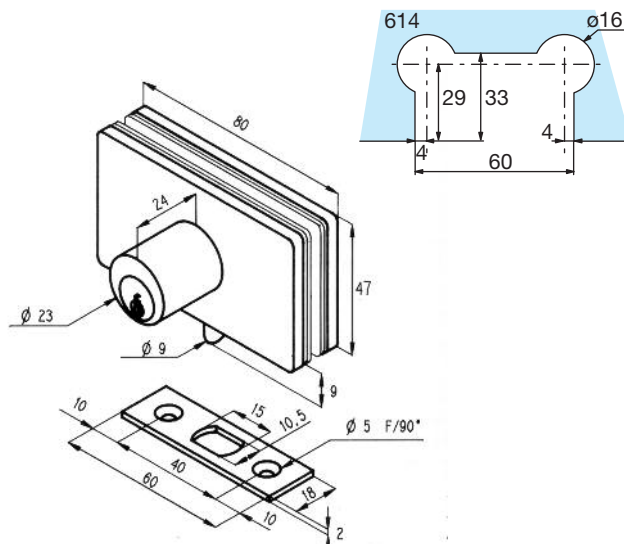
1476.31.3

- Fermeture simultanée de 2 portes en verre par une seule serrure
- Pour verre trempé épaisseur de 6 ou 8 mm
- Montage sans encoche
- Retrait de la clé en position ouverte ou fermée
- Possibilité de serrures sur même numéro
- Combinaison de clé possible avec les serrures de vitrines 1470 / 1471
- Fixation de la serrure et du boîtier par bandes autocollantes intégrées
- Livrée avec 2 clés

- Simultaneous locking of 2 glass doors with one lock
- For 6 or 8 mm thick toughened glass
- No notch required
- The key can be removed in locked and unlocked position
- Locks may be supplied on same number
- May be combined with showcase locks series 1470 / 1471
- Fixes with self-adhesive band
- Supplied with 2 keys

Serrures de vitrine
pour porte
à battant
*Showcase lock
for swing doors*

1450.**.0



Références / References



Chromé brillant
Bright chromium



Chromé mat
Matt chromium



Doré
Gold plated

Serrure de vitrine
Showcase lock

1450.30.0

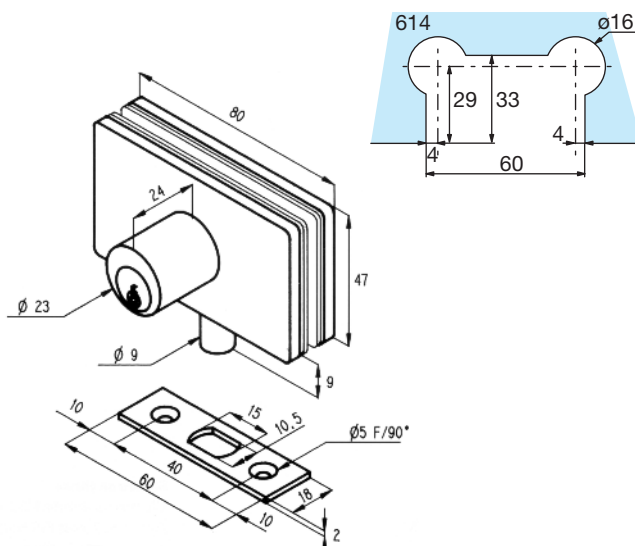
1450.31.0

1450.40.0

- Serrure équipée d'un pêne demi-tour biseauté
- Montage sur encoche 614
- Clé prisonnière
- Fermeture de la porte par simple poussée, sans utilisation de la clé, pêne auto rétractable
- Possibilité d'installation sur organigramme et même numéro
- Livrée 3 clés, 1 gâche plate

- Lock fitted with beveled spring bolt
- For notch 614
- Lock with captive key
- Door locks when pushed shut without use of key, self retracting bolt
- May be fitted in accordance with key chart and on same number
- Supplied with 3 keys and a flat keep

1452.**.0



Références / References



Chromé brillant
Bright chromium



Chromé mat
Matt chromium



Doré
Gold plated

Serrure de vitrine
Showcase lock

1452.30.0

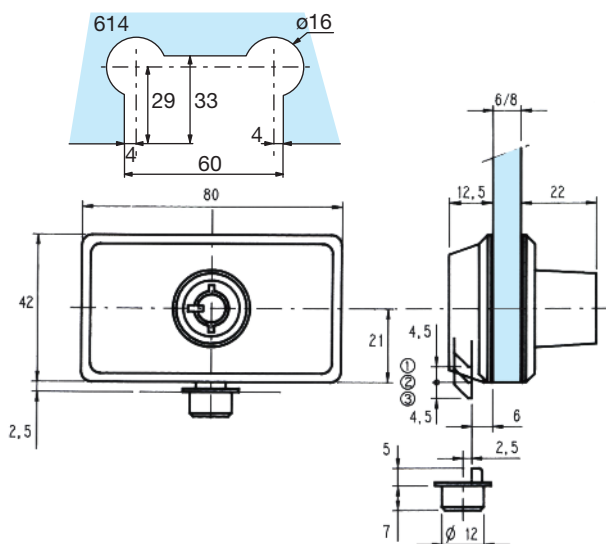
1452.31.0

1452.40.0

- Serrure équipée d'un pêne dormant rond
- Montage sur encoche 614
- Clé prisonnière
- Fermeture de la porte avec la clé
- Possibilité d'installation sur organigramme et même numéro
- Livrée avec 3 clés, 1 gâche plate

- Lock with round spring bolt
- For notch 614
- Lock with captive key
- Door locks with key
- May be fitted in accordance with key chart and on same number
- Supplied with 3 keys and a flat keep

1453.**.0



Serrures de vitrine pour porte à battant
Showcase lock for swing doors

Références / References



Chromé brillant
Bright chromium



Chromé mat
Matt chromium



Doré
Gold plated

Serrure de vitrine
Showcase lock

1453.30.0

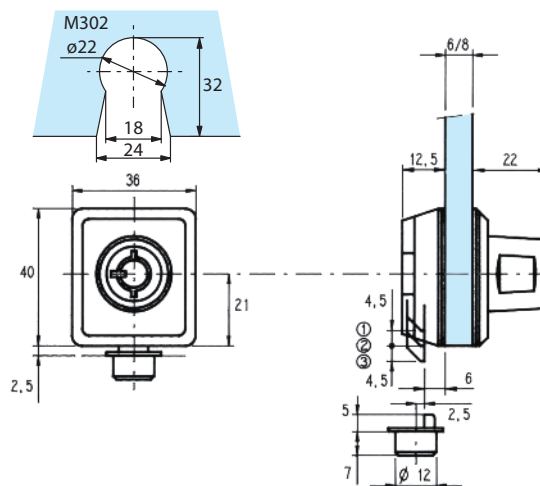
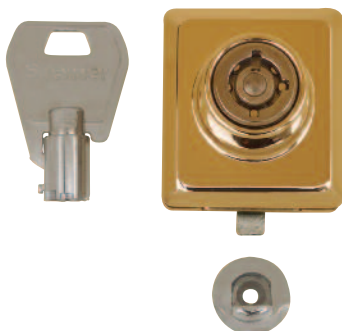
1453.31.0

1453.40.0

- Montage sur encoche 614
- 3 positions de clé
 - 1 – Pêne complètement rétracté
 - 2 – Pêne auto-rétractable en position intermédiaire
 - 3 – Pêne bloqué en position de fermeture
- Cylindre à pistons radiaux, 10 000 combinaisons différentes
- Possibilité de serrures sur même numéro
- Possibilité de clé sur même numéro avec les serrures 1457 et 1456
- Retrait de la clé à chaque position
- Livrée avec 2 clés et 1 gâche cylindrique à butée

- For notch 614
- 3 key positions
 - 1 – Completely retracted bolt
 - 2 – Self retracting bolt in intermediary position
 - 3 – Bolt blocked in locked position
- 10 000 combinations radial pin cylinder
- Locks may be supplied on same key number
- Key may be supplied with number corresponding to drawer locks 1457 and 1456
- Key can be withdrawn at all positions
- Supplied with 2 keys and a cylindrical keep stop

1456.**.0



Références / References



Chromé brillant
Bright chromium



Chromé mat
Matt chromium



Doré
Gold plated

Serrure de vitrine
Showcase lock

1456.30.0

1456.31.0

1456.40.0

Serrure avec clé prisonnière
Lock with captive key

1456.30.OP

1456.31.OP

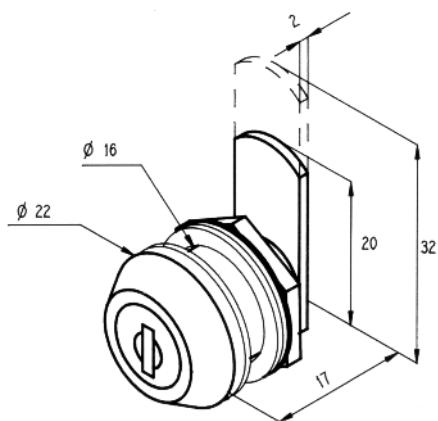
1456.40.OP

- Montage sur encoche M302 ou trou Ø 22 mm
- 3 positions de clé
 - 1 – Pêne complètement rétracté
 - 2 – Pêne auto-rétractable en position intermédiaire
 - 3 – Pêne bloqué en position de fermeture
- Cylindre à pistons radiaux, 10 000 combinaisons différentes
- Possibilité de serrures sur même numéro
- Possibilité de clé sur même numéro avec les serrures 1457 et 1453
- Retrait de la clé à chaque position
- Livrée avec 2 clés et 1 gâche cylindrique à butée

- For notch M302 or 22 mm Ø hole
- 3 key positions
 - 1 – Completely retracted bolt
 - 2 – Self retracting bolt in intermediary position
 - 3 – Bolt blocked in locked position
- 10 000 combinations radial pin cylinder
- Locks may be supplied on same key number
- Key may be supplied with number corresponding to locks 1457 and 1453
- Key can be withdrawn at all positions
- Supplied with 2 keys and a cylindrical keep stop

Serrures de vitrine
à came batteuse
Cam showcase
locks

1455.**.0



Chromé brillant
Bright chromium

Références / References



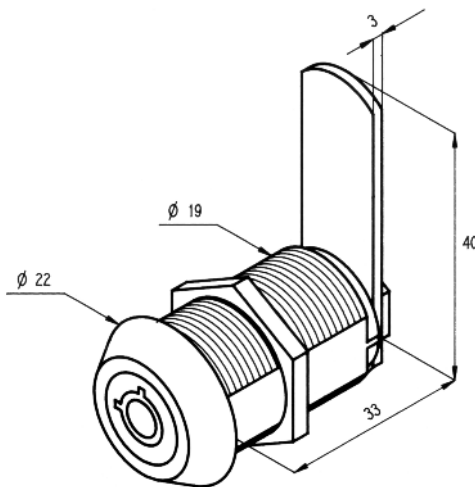
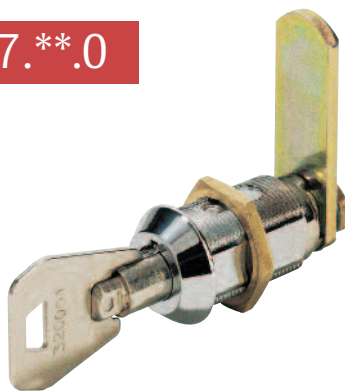
Serrure de vitrine à came batteuse
Cam showcase locks

1455.30.0

- Montage sur trou Ø 17 mm
- Ouverture et fermeture à la clé
- Retrait de la clé en position ouverte ou fermée
- Cylindre à paillettes 200 combinaisons différentes
- Possibilité de serrures sur même numéro
- Combinaison de clé possible avec la serrure série 1454
- Livrée avec 2 clés et 2 cames lg 20 et 32 mm (L'axe du cylindre).
- Position de l'axe du trou par rapport au bord du verre =
Longueur de la came – jeu entre la bas de la porte et
le socle – longueur de pénétration de la came dans le socle

- Fixes onto 17 mm Ø hole
- Locks and unlocks with key
- Key removed in locked or unlocked position
- Equipped with 200 combination pin-tumbler cylinder
- Locks may be supplied on same number
- May be combined with showcase lock series 1454
- Supplied with 2 keys and a 20 mm and 32 mm long cam (cylinder axis)
- Position of hole's axis from the edge of the glass =
Cam length – space between the end of the door and the showcase
frame – length of cam's entry into the frame

1457.**.0



Chromé brillant
Bright chromium

Références / References

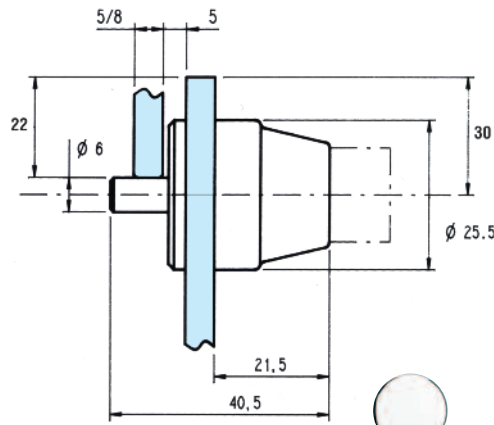
Serrure pour tiroir à came batteuse
Cam showcase locks

1457.30.0

- Pour tiroir épaisseur 22 mm maximum
- Montage sur trou Ø 19 mm
- Ouverture et fermeture à la clé
- Retrait de la clé en position ouverte ou fermée
- Cylindre à pistons radiaux, 10 000 combinaisons différentes
- Possibilité de serrures sur même numéro
- Combinaison de clé possible avec les serrures série 1456/1453
- Livrée avec 2 clés et 1 came lg 40 mm (L'axe du cylindre).

- For drawer 22 mm thick maximum
- Fixes onto 19 mm Ø hole
- Locks and unlocks with key
- Key may be removed in locked and or unlocked position
- 10 000 combination radial piston cylinder
- Locks may be supplied on same number
- May be combined with showcase lock series 1456 and 1453
- Supplied with 2 keys and a 40 mm long cam (from cylinder axis)

1454.**.0



Serrures de vitrine pour porte coulissante
Showcase locks for sliding doors

Références / References



Serrure de vitrine à poussoir
Push button lock

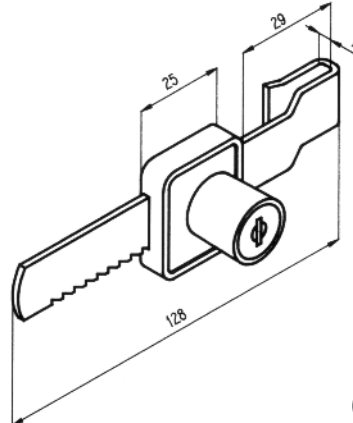
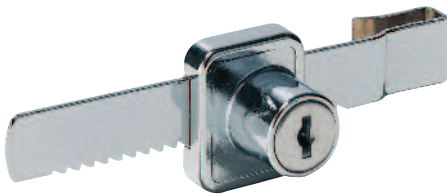
1454.30.0

1454.40.0

- Montage sur trou Ø 22 mm à 30 mm minimum du bord du verre
- Recouvrement des verres de 22 mm
- Jeu entre les verres 5 mm
- Ouverture avec la clé par décondamnation du bouton poussoir
- Fermeture par simple pression sur le bouton poussoir
- Possibilité de serrures sur même numéro
- Combinaison de clé possible avec la serrure série 1455
- Livrée avec 2 clés

- Fixes onto 22 mm Ø hole to 30 mm minimum from edge of glass
- Overlap on glass 22 mm
- 5 mm play between panels
- Unlocks with key in push button keyhole
- Locks by simple pressure on push button
- Locks may be supplied on same number
- May be combined with showcase lock series 1455
- Supplied with 2 keys

1459.**.0



Références / References



Serrure à crémaillère
Ratchet

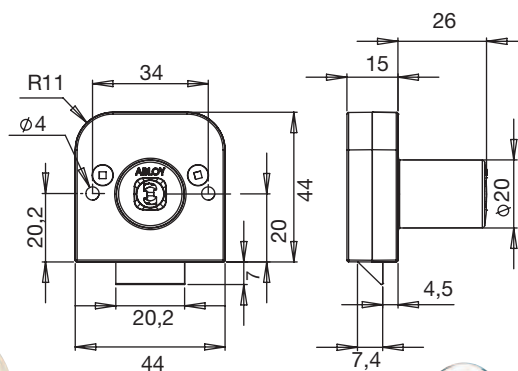
1459.30.0

- Montage sur trou Ø 22 mm à 30 mm minimum du bord du verre
- Recouvrement des verres de 22 mm
- Jeu entre les verres 5 mm
- Ouverture avec la clé par décondamnation du bouton poussoir
- Fermeture par simple pression sur le bouton poussoir
- Possibilité de serrures sur même numéro
- Combinaison de clé possible avec la serrure série 1455
- Livrée avec 2 clés

- Fixes onto 22 mm Ø hole to 30 mm minimum from edge of glass
- Overlap on glass 22 mm
- 5 mm play between panels
- Unlocks with key in push button keyhole
- Locks by simple pressure on push button
- Locks may be supplied on same number
- May be combined with showcase lock series 1455
- Supplied with 2 keys

Serrures de sécurité pour porte ou tiroir en bois
Security showcase lock for wooden door or drawer

1460.**.0



Chromé brillant
Bright chromium

Références / References



Serrure de sécurité à pêne biseauté
Security lock with spring bolt beveled

1460.30.0

- Pour bois ou mélaminé de 20 mm d'épaisseur maxi
- Montage sur trou Ø 23 mm
- Fonction clé prisonnière paramétrable
- Clé réversible
- Cylindre de sécurité à disques rotatifs
- Possibilité de serrures : - sur même numéro
- sur organigramme
- nombre de clés à définir à la commande
- Combinaison de clé avec les serrures
1461, 1462, 1463, 1464, 1465, 1466, 1467, 1468
- Livrée avec 1 gâche, 1 rosace, 2 clés en version variée

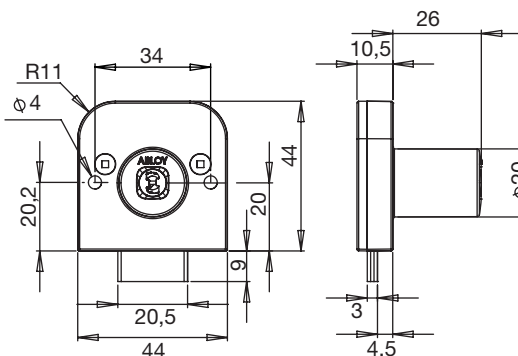
- For wood or particle board, max 20 mm thick
- Fits onto Ø 23 mm hole
- Function with or without captive key
- Reversible key
- Security cylinder with rotary disc
- Locks may be supplied : - on same number
- on key chart
- number of keys to be indicated when ordering
- May be combined with locks series
1461, 1462, 1463, 1464, 1465, 1466, 1467, 1468
- Supplied with 1 flat keep, 1 rosace, 2 keys

LES + PRODUITS

Cylindre de sécurité
Gamme complète, pour vitrine, tiroir et meuble

Security cylinder
Complete range for showcase, drawer and furniture

1462.**.0



Chromé brillant
Bright chromium

Références / References



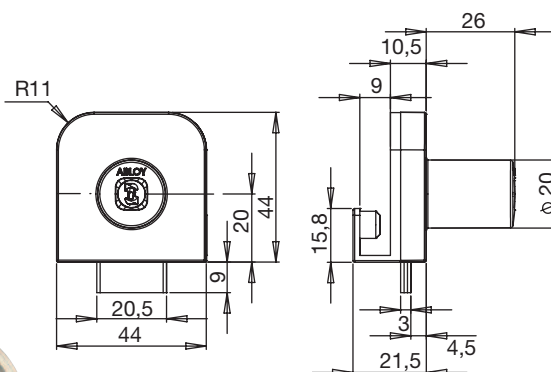
Serrure de sécurité à pêne dormant
Security lock with dead bolt

1462.30.0

- Pour bois ou mélaminé de 25 mm d'épaisseur maxi
- Montage sur trou Ø 23 mm
- Fonction clé prisonnière paramétrable
- Clé réversible
- Cylindre de sécurité à disques rotatifs
- Possibilité de serrures : - sur même numéro
- sur organigramme
- nombre de clés à définir à la commande
- Combinaison de clé avec les serrures
1460, 1461, 1463, 1464, 1465, 1466, 1467, 1468
- Livrée avec 1 gâche, 1 rosace, 2 clés en version variée

- For wood or particle board, max 20 mm thick
- Fits onto Ø 23 mm hole
- Function with or without captive key
- Reversible key
- Security cylinder with rotary disc
- Locks may be supplied : - on same number
- on key chart
- number of keys to be indicated when ordering
- May be combined with locks series
1461, 1462, 1463, 1464, 1465, 1466, 1467, 1468
- Supplied with 1 flat keep, 1 rosace, 2 keys

1462.**.0C



Chromé brillant
Bright chromium

Références / References



Serrure de sécurité à pêne dormant
Security lock with dead bolt

1462.30.0C

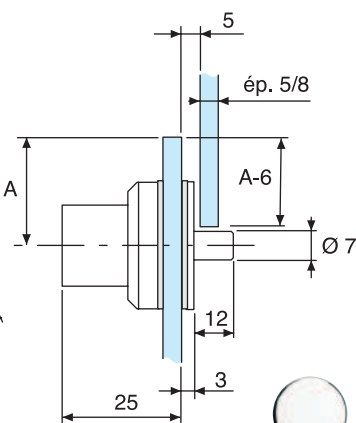
- Montage sans encoche
 - Fonction clé prisonnière paramétrable
 - Clé réversible
 - Cylindre de sécurité à disques rotatifs
 - Possibilité de serrures : - sur même numéro
- sur organigramme
- nombre de clés à définir à la commande
 - Combinaison de clé avec les serrures
1460, 1461, 1463, 1464, 1465, 1466, 1467, 1468
 - Livrée avec 1 gâche, 1 rosace, 2 clés en version variée
- No notch required
 - Function with or without captive key
 - Reversible key
 - Security cylinder with rotary disc
 - Locks may be supplied : - on same number
- on key chart
- number of keys to be indicated
when ordering
 - May be combined with locks series
1460, 1461, 1463, 1464, 1465, 1466, 1467, 1468
 - Supplied with 1 flat keep, 1 rosace, 2 keys



Image d'illustration

Serrures
de sécurité pour
porte coulissante
Security showcase
lock for sliding door

1464.**.0



Chromé brillant
Bright chromium

Références / References



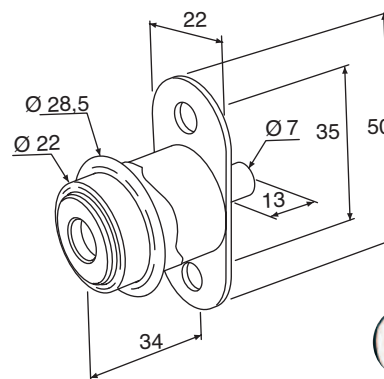
Serrure de sécurité à poussoir
Security push button lock

1464.30.0

- Montage sur trou Ø 30 mm (axe du trou à 25 mm du bord du verre)
- Ouverture à la clé par décondamnation du bouton poussoir
- Clé réversible
- Fermeture par simple pression sur le bouton poussoir
- Recouvrement des portes de A - 6 mm
- Jeu entre les portes 5 mm
- A = Position du trou par rapport au bord du verre
- Cylindre de sécurité à disques rotatifs
- Possibilité de serrures : - sur même numéro
- sur organigramme
- Nombre de clés à définir à la commande
- Combinaison de clé avec les serrures
1460, 1461, 1462, 1463, 1465, 1466, 1467, 1468
- Livrée avec 2 clés en version variée

- Fits onto Ø 30 mm hole (hole axis at 25 mm from the edge)
- Unlocking with the key
- Reversible key
- Locking with the push button
- Doors overlap A - 6 mm
- Space between the doors 5 mm
- A = Position of the hole from the edge of the glass
- Security cylinder with rotary disc
- Locks may be supplied : - on same number
- on key chart
- Number of keys to be indicated when ordering
- May be combined with locks series
1460, 1461, 1462, 1463, 1465, 1466, 1467, 1468
- Supplied with 2 keys

1466.**.0



Chromé brillant
Bright chromium

Références / References



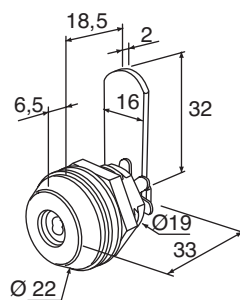
Serrure de sécurité à poussoir
Security push button lock

1466.30.0

- Pour bois ou mélaminé de 33 mm d'épaisseur maxi
- Montage sur trou Ø 23 mm
- Ouverture à la clé par décondamnation du bouton poussoir
- Clé réversible
- Fermeture par simple pression sur le bouton poussoir
- Cylindre de sécurité à disques rotatifs
- Possibilité de serrures : - sur même numéro
- sur organigramme
- Nombre de clés à définir à la commande
- Combinaison de clé avec les serrures
1460, 1461, 1462, 1463, 1464, 1465, 1467, 1468
- Livrée avec 1 gâche pour pêne axial, 2 clés en version variée

- For wood or particle board, max 33 mm thick
- Fits onto Ø 23 mm hole
- Unlocking with the key
- Reversible key
- Locking by pressing push button
- Security cylinder with rotary disc
- Locks may be supplied : - on same number
- on key chart
- Number of keys to be indicated when ordering
- May be combined with locks series
1460, 1461, 1462, 1463, 1464, 1465, 1467, 1468
- Supplied with 1 keep, 2 keys

1465.**.0



Chromé brillant
Bright chromium

Références / References



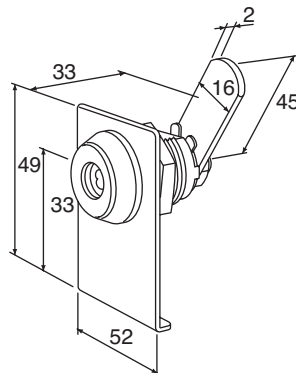
Serrure de sécurité à came batteuse
Security cam lock

1465.30.0

- Montage sur trou Ø 20 mm
- Clé prisonnière
- Clé réversible
- Cylindre de sécurité à disques rotatifs
- Possibilité de serrures : - sur même numéro
- sur organigramme
- Nombre de clés à définir à la commande
- Combinaison de clé avec les serrures
1460, 1461, 1462, 1463, 1464, 1466, 1467, 1468
- Livrée avec 2 clés en version variée, 1 came lg 32 mm
(à l'axe de cylindre)

- Fits onto Ø 20 mm hole
- Lock with captive key
- Reversible key
- Security cylinder with rotary disc
- Locks may be supplied : - on same number
- on key chart
- Number of keys to be indicated when ordering
- May be combined with locks series
1460, 1461, 1462, 1463, 1464, 1466, 1467, 1468
- Supplied with 2 keys, 1 cam 32 mm long (from the cylinder axis).

1467.**.0



Chromé brillant
Bright chromium

Références / References



Serrure de sécurité à came batteuse
Security cam lock

1467.30.0

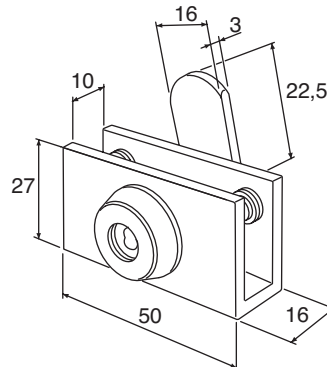
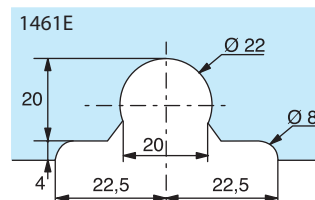
- Montage sur trou Ø 20 mm
- Clé prisonnière
- Clé réversible
- Cylindre de sécurité à disques rotatifs
- Possibilité de serrures : - sur même numéro
- sur organigramme
- Nombre de clés à définir à la commande
- Combinaison de clé avec les serrures
1460, 1461, 1462, 1463, 1464, 1465, 1466, 1468
- Livrée avec 2 clés en version variée, 1 came lg 45 mm
(à l'axe de cylindre)
- Saillie de la came 12 mm

- Fits onto Ø 20 mm hole
- Lock with captive key
- Reversible key
- Security cylinder with rotary disc
- Locks may be supplied : - on same number
- on key chart
- Number of keys to be indicated when ordering
- May be combined with locks series
1460, 1461, 1462, 1463, 1464, 1465, 1466, 1468
- Supplied with 2 keys, 1 cam 45 mm long (from the cylinder axis)
- Projection of the cam 12 mm

Serrures de sécurité à came batteuse pour porte en verre
Security showcase cam locks for glass door

Serrures de sécurité à came batteuse pour porte en verre
Security showcase cam locks for glass door

1461.**.0



Références / References



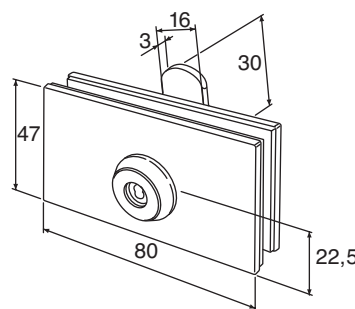
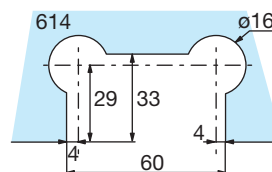
Serrure de sécurité à came batteuse
Security cam lock

1461.30.0

- Montage sur encoche 1461E
- Clé prisonnière
- Clé réversible
- Cylindre de sécurité à disques rotatifs
- Possibilité de serrures : - sur même numéro
- sur organigramme
- Nombre de clés à définir à la commande
- Combinaison de clé avec les serrures
1460, 1461, 1462, 1463, 1464, 1465, 1466, 1468
- Livrée avec 2 clés en version variée, 1 came lg 22.5 mm
(à l'axe de cylindre),
- Saillie de la came 9 mm

- For notch 1461E
- Lock with captive key
- Reversible key
- Security cylinder with rotary disc
- Locks may be supplied : - on same number
- on key chart
- Number of keys to be indicated when ordering
- May be combined with locks series
1460, 1461, 1462, 1463, 1464, 1465, 1466, 1467, 1468
- Supplied with 2 keys, 1 cam 22.5 mm long (from the cylinder axis),
- Projection of the cam 9 mm

1463.**.0



Références / References



Serrure de sécurité à came batteuse
Security cam lock

1463.30.0

- Montage sur encoche 614
- Clé prisonnière
- Clé réversible
- Cylindre de sécurité à disques rotatifs
- Possibilité de serrures : - sur même numéro
- sur organigramme
- Nombre de clés à définir à la commande
- Combinaison de clé avec les serrures
1460, 1461, 1462, 1464, 1465, 1466, 1467, 1468
- Livrée avec 2 clés en version variée, 1 came lg 30 mm
(à l'axe de cylindre),
- Saillie de la came 7.5 mm

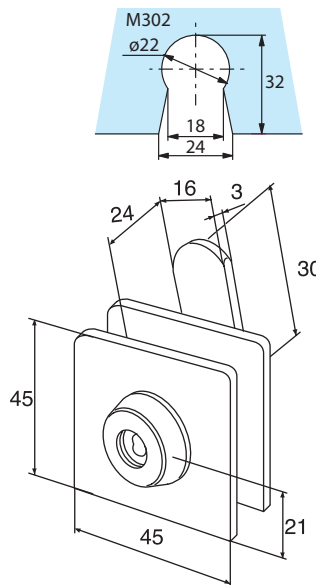
- For notch 614
- Lock with captive key
- Reversible key
- Security cylinder with rotary disc
- Locks may be supplied : - on same number
- on key chart
- Number of keys to be indicated when ordering
- May be combined with locks series
1460, 1461, 1462, 1464, 1465, 1466, 1467, 1468
- Supplied with 2 keys, 1 cam 30 mm long (from the cylinder axis)
- Projection of the cam 7.5 mm

Serrures de sécurité à came batteuse pour porte en verre
Security showcase cam locks for glass door



Image d'illustration

1468.**.0



Chromé brillant
 Bright chromium

Références / References



Serrure de sécurité à came batteuse
 Security cam lock

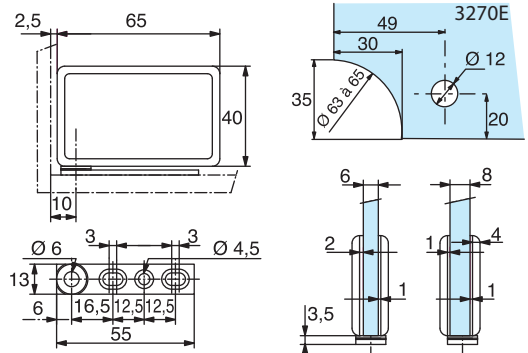
1468.30.0

- Montage sur encoche M302
- Clé prisonnière
- Clé réversible
- Cylindre de sécurité à disques rotatifs
- Possibilité de serrures : - sur même numéro
 - sur organigramme
- Nombre de clés à définir à la commande
- Combinaison de clé avec les serrures
 1460, 1461, 1462, 1463, 1464, 1465, 1466, 1467
- Livrée avec 2 clés en version variée, 1 came lg 30 mm
 (à l'axe de cylindre),
- Saillie de la came 9 mm

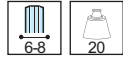
- For notch M302
- Lock with captive key
- Reversible key
- Security cylinder with rotary disc
- Locks may be supplied : - on same number
 - on key chart
- Number of keys to be indicated when ordering
- May be combined with locks series
 1460, 1461, 1462, 1463, 1464, 1465, 1466, 1467
- Supplied with 2 keys, 1 cam 30 mm long (from the cylinder axis),
- Projection of the cam 9 mm

Pentures et pivots
de vitrine
*Showcase hinges
and pivot clips*

3269.**.0



Références / References



Penture de vitrine haute et basse
Top and bottom showcase hinges

3269.30.0 3269.31.0 3269.40.0 3269.51.0

- Montage sur encoche 3270E
- Serrage par contreplaqué
- Montage sur platine en applique

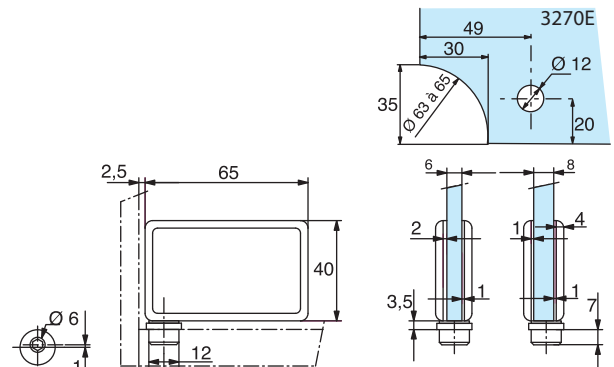
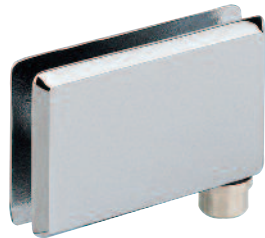
- For notch 3270E
- Tightened by plate
- Mounted on surface mounted wall plate

LES + PRODUITS

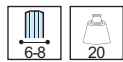
Qualité de finition
Esthétique

High quality finishes
Aesthetic

3270.**.0



Références / References



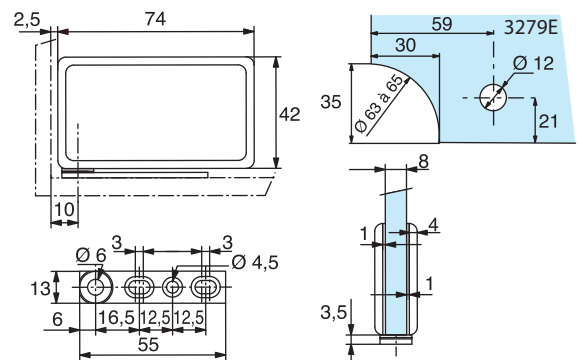
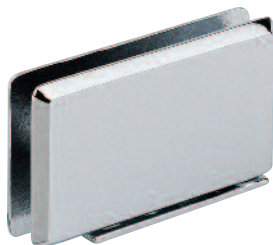
Penture de vitrine haute et basse
Top and bottom showcase hinges

3270.30.0 3270.31.0 3270.40.0 3270.51.0

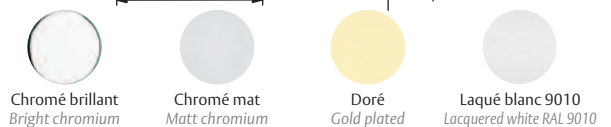
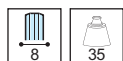
- Montage sur encoche 3270E
- Serrage par contreplaqué
- Penture équipée d'un axe rétractable facilitant la pose
- Pivot encastrable à perçage décentré pour parfaire l'ajustement

- For notch 3270E
- Tightened by plate
- With retractable pin for easier assembly
- Mortised pivot with off centre hole for better fit

3279.**.0



Références / References



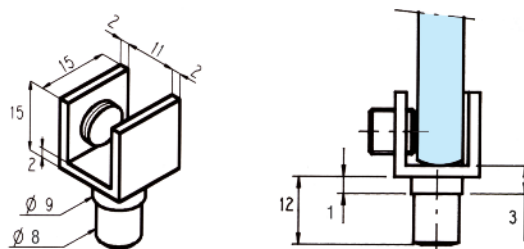
Penture de vitrine haute et basse
Top and bottom showcase hinges

3279.30.0 3279.31.0 3279.40.0 3279.51.0

- Montage sur encoche 3279E
- Serrage par contreplaqué
- Montage sur platine en applique

- For notch 3279E
- Tightened by plate
- Mounted on surface mounted wall plate

5630.**.0



Références / References



Laiton poli
Polished brass



Chromé brillant
Bright chromium



Chromé mat
Matt chromium

Pince à pivot 15 x 15 mm ouverture de 11 mm
Pivot clip 15 x 15 mm 11 mm opening

5630.00.0

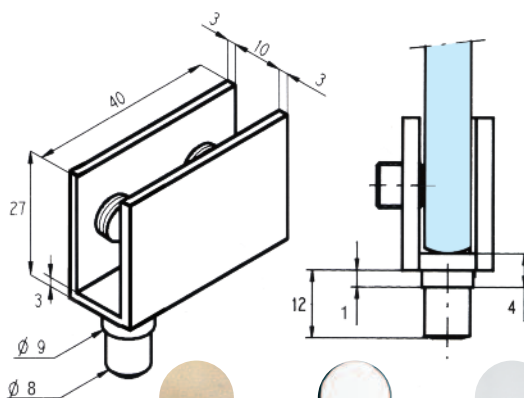
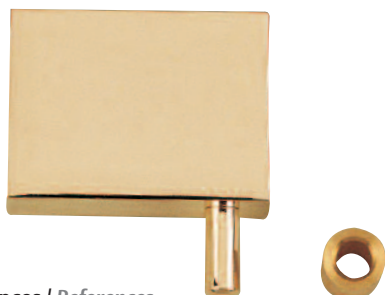
5630.30.0

5630.31.0

- Montage sans encoche
- Utilisation en haut et en bas du volume
- Profil laiton
- Serrage par 1 vis à embout
- Unité de vente : 10 pincés

- No notch required
- Used at top and bottom of panel
- Brass profile
- Tightened with one screw
- Sold in pack of 10

5630.**.1



Références / References



Laiton poli
Polished brass



Chromé brillant
Bright chromium



Chromé mat
Matt chromium

Pince à pivot 27 x 40 mm ouverture de 10 mm
Pivot clip 27 x 40 mm 10 mm opening

5630.00.1

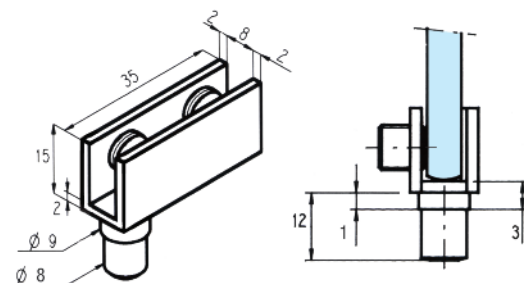
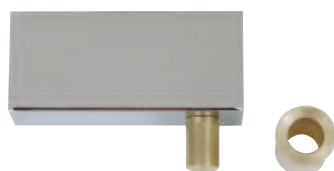
5630.30.1

5630.31.1

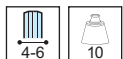
- Montage sans encoche
- Utilisation en haut et en bas du volume
- Profil laiton
- Serrage par 2 vis à embout
- Unité de vente : 1 pince haute et 1 pince basse

- No notch required
- Used at top and bottom of panel
- Brass profile
- Tightened with 2 screws
- Sold in pairs : 1 top and bottom clip

5630.**.8



Références / References



Laiton poli
Polished brass



Chromé brillant
Bright chromium



Chromé mat
Matt chromium

Pince à pivot 15 x 35 mm ouverture de 8 mm
Pivot clip 15 x 35 mm 8 mm opening

5630.00.8

5630.30.8

5630.31.8

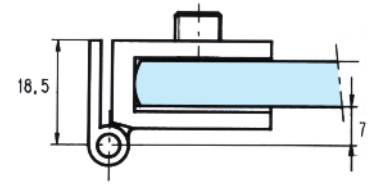
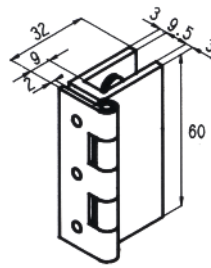
- Montage sans encoche
- Utilisation en haut et en bas du volume
- Profil laiton
- Serrage par 2 vis à embout
- Unité de vente : 1 pince haute et 1 pince basse

- No notch required
- Used at top and bottom of panel
- Brass profile
- Tightened with 2 screws
- Sold in pairs : 1 top and bottom clip

Pentures et pivots
de vitrine
Showcase hinges
and pivot clips

Pincas charnières
et charnières
à contreplaques
pour vitrine
Clip hinges and
wall plate hinges
for showcases

5500.**.2



Références / References



Pince charnière simple 60 x 32 mm
60 x 32 mm single clip hinge

Laiton poli
Polished brass

Chromé brillant
Bright chromium

5500.00.2

5500.30.2

- Montage sans encoche
- Dimensions maximum des volumes 130 x 45 cm
- Profil laiton, axe inox moleté
- Serrage par 3 vis à embout
- Unité de vente : 2 pincas charnières simples

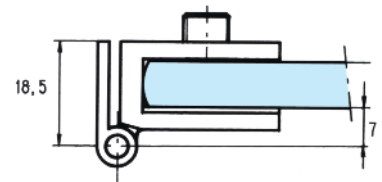
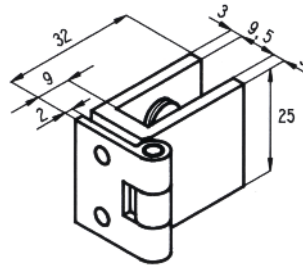
- No notch required
- Maximum panel size 130 x 45 cm
- Brass profile and milled stainless steel pin
- Tightened with 3 round end screws
- Sold in pack of 2

LES + PRODUITS

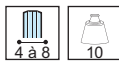
Gamme complète

Complete range

5500.**.3



Références / References



Pince charnière simple 25 x 32 mm
25 x 32 mm single clip hinge

Laiton poli
Polished brass

Chromé brillant
Bright chromium

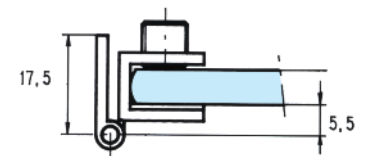
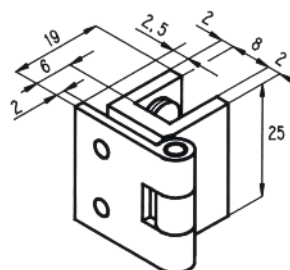
5500.00.3

5500.30.3

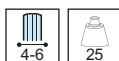
- Montage sans encoche
- Dimensions maximum des volumes 60 x 40 cm
- Profil laiton, axe inox moleté
- Serrage par 2 vis à embout
- Unité de vente : 2 pincas charnières simples

- No notch required
- Maximum panel size 60 x 40 cm
- Brass profile and milled stainless steel pin
- Tightened with 2 round end screws
- Sold in pack of 2

5500.**.4



Références / References



Pince charnière simple 25 x 19 mm
25 x 19 mm single clip hinge

Laiton poli
Polished brass

Chromé brillant
Bright chromium

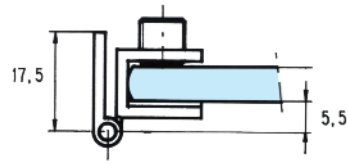
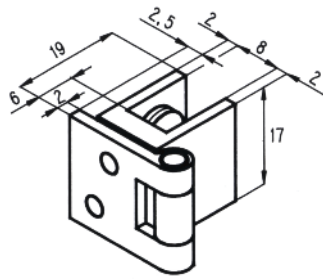
5500.00.4

5500.30.4

- Montage sans encoche
- Dimensions maximum des volumes 40 x 30 cm
- Profil laiton, axe inox moleté
- Serrage par 2 vis à embout
- Unité de vente : 2 pincas charnières simples

- No notch required
- Maximum panel size 40 x 30 cm
- Brass profile and milled stainless steel pin
- Tightened with 2 round end screws
- Sold in pack of 2

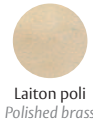
5500.**.5



Références / References



Pince charnière simple 17 x 19 mm
17 x 19 mm single clip hinge



Laiton poli
Polished brass



Chromé brillant
Bright chromium

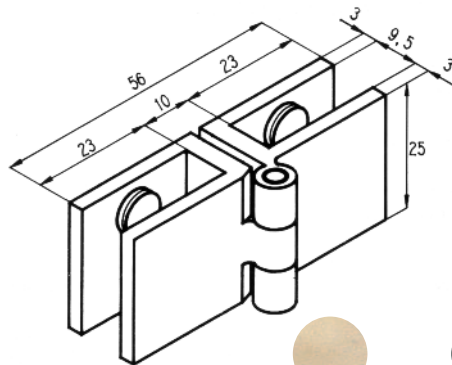
5500.00.5

5500.30.5

- Montage sans encoche
- Dimensions maximum des volumes 30 x 20 cm
- Profil laiton, axe inox moleté
- Serrage par 1 vis à embout
- Unité de vente : 2 pinces charnières simples

- No notch required
- Maximum panel size 30 x 20 cm
- Brass profile and milled stainless steel pin
- Tightened with 1 round end screw
- Sold in pack of 2

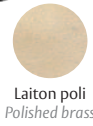
5500.**.0



Références / References



Pince charnière double 25 x 56 mm
25 x 56 mm double clip hinge



Laiton poli
Polished brass



Chromé brillant
Bright chromium

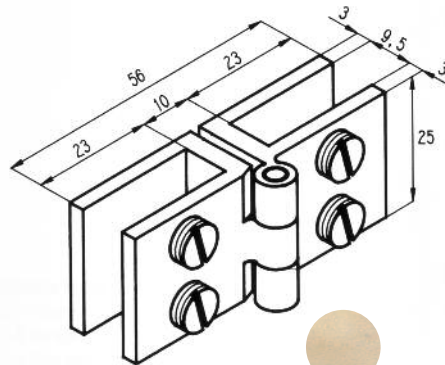
5500.00.0

5500.30.0

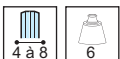
- Montage sans encoche
- Dimensions maximum des volumes 80 x 40 cm
- Profil laiton, axe inox moleté
- Serrage par 2 vis à embout coté opposé au nœud d'articulation
- Unité de vente : 4 pinces charnières doubles

- No notch required
- Maximum panel size 80 x 40 cm
- Brass profile and milled stainless steel pin
- Tightened by 2 round end screws on opposite side to hinge pin
- Sold in pack of 4

5500.**.1



Références / References



Pince charnière double 25 x 56 mm
25 x 56 mm double clip hinge



Laiton poli
Polished brass



Chromé brillant
Bright chromium

5500.00.1

5500.30.1

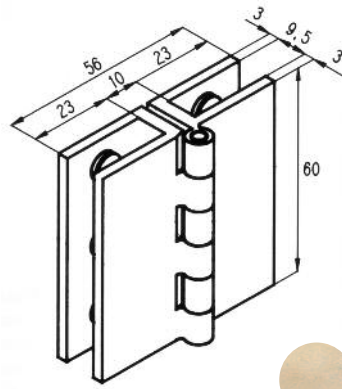
- Montage sans encoche
- Dimensions maximum des volumes 80 x 40 cm
- Profil laiton, axe inox moleté
- Serrage par 2 vis à embout coté nœud d'articulation
- Unité de vente : 4 pinces charnières doubles

- No notch required
- Maximum panel size 80 x 40 cm
- Brass profile and milled stainless steel pin
- Tightened by 2 round end screws on same side as hinge pin
- Sold in pack of 4

Pinces charnières
et charnières
à contreplaques
pour vitrine
Clip hinges and
wall plate hinges
for showcases

Pincas charnières
et charnières
à contreplaques
pour vitrine
Clip hinges and
wall plate hinges
for showcases

5500.**.8



Laiton poli
Polished brass



Chromé brillant
Bright chromium

Références / References



Pince charnière double 60 x 56 mm
60 x 56 mm double clip hinge

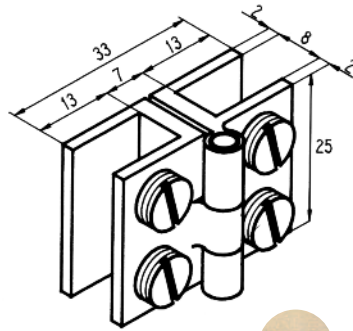
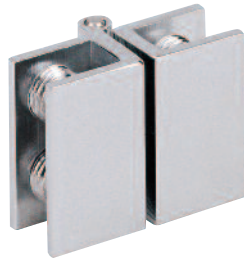
5500.00.8

5500.30.8

- Montage sans encoche
- Dimensions maximum des volumes 130 x 45 cm
- Profil laiton, axe inox moleté
- Serrage par 3 vis à embout coté opposé au nœud d'articulation
- Unité de vente : 1 pince charnière double

- No notch required
- Maximum panel size 130 x 45 cm
- Brass profile and milled stainless steel pin
- Tightened by 2 round end screws on opposite side to hinge pin
- Sold per unit

5500.**.6



Laiton poli
Polished brass



Chromé brillant
Bright chromium

Références / References



Pince charnière double 25 x 33 mm
25 x 33 mm double clip hinge

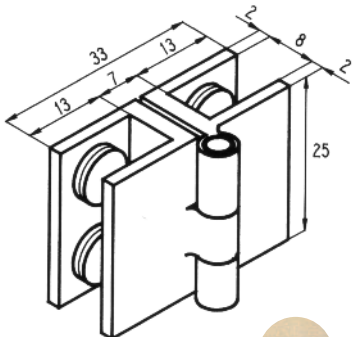
5500.00.6

5500.30.6

- Montage sans encoche
- Dimensions maximum des volumes 40 x 30 cm
- Profil laiton, axe inox moleté
- Serrage par 2 vis à embout coté nœud d'articulation
- Unité de vente : 4 pincas charnières doubles

- No notch required
- Maximum panel size 40 x 30 cm
- Brass profile and milled stainless steel pin
- Tightened by 2 round end screws on same side as hinge pin
- Sold in pack of 4

5500.**.7

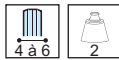


Laiton poli
Polished brass



Chromé brillant
Bright chromium

Références / References



Pince charnière double 25 x 33 mm
25 x 33 mm double clip hinge

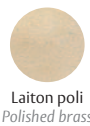
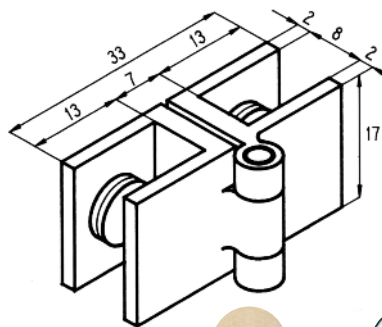
5500.00.7

5500.30.7

- Montage sans encoche
- Dimensions maximum des volumes 40 x 30 cm
- Profil laiton, axe inox moleté
- Serrage par 2 vis à embout coté opposé au nœud d'articulation
- Unité de vente : 4 pincas charnières doubles

- No notch required
- Maximum panel size 40 x 30 cm
- Brass profile and milled stainless steel pin
- Tightened by 2 round end screws on opposite side to hinge pin
- Sold in pack of 4

5500.**.9

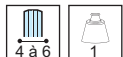


Laiton poli
Polished brass



Chromé brillant
Bright chromium

Références / References



Pince charnière double 17 x 33 mm
17 x 33 mm double clip hinge

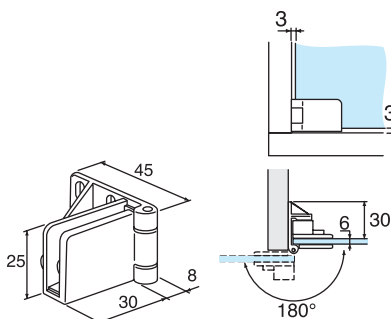
5500.00.9

5500.30.9

- Montage sans encoche
- Dimensions maximum des volumes 30 x 20 cm
- Profil laiton, axe inox moleté
- Serrage par 1 vis à embout coté opposé au nœud d'articulation
- Unité de vente : 4 pinces charnières doubles

- No notch required
- Maximum panel size 30 x 20 cm
- Brass profile and milled stainless steel pin
- Tightened by 1 round end screw on opposite side to hinge pin
- Sold in pack of 4

5501.**.0



Chromé brillant
Bright chromium



Doré
Gold plated

Références / References



Pince charnière simple avec blocage
Single clip hinge with blocking

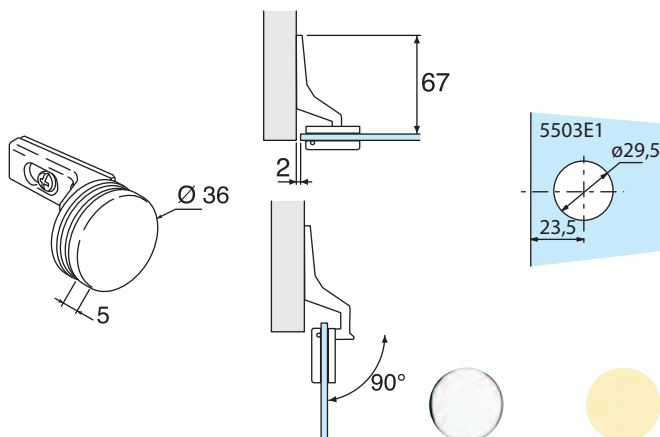
5501.30.0

5501.40.0

- Montage sans encoche
- Blocage en position fermée
- Ouverture à 180°
- Dimensions maximum des volumes 50 x 30 cm
- Serrage par 1 vis à embout
- Unité de vente : 1 charnière haute et 1 charnière basse

- No notch required
- Blocking in closed position
- Opening through 180°
- Maximum panel size 50 x 30 cm
- Tightened by 1 round end screw
- Sold per pairs (top and bottom hinge).

5503.**.1



Chromé brillant
Bright chromium



Doré
Gold plated

Références / References



Charnière simple avec blocage
Round single hinge with blocking

5503.30.1

5503.40.1

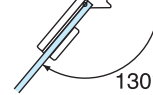
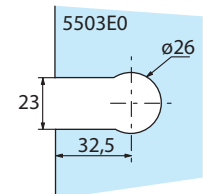
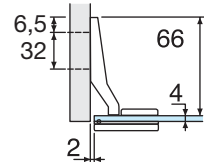
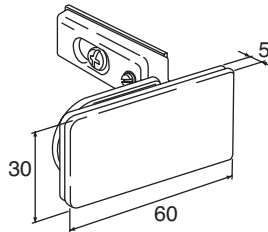
- Montage avec encoche 5503E1
- Blocage en position fermée
- Ouverture à 90°
- Unité de vente : 2 charnières

- For notch 5503E1
- Blocking in closed position
- Opening through 90°
- Sold in pairs

Pinces charnières
et charnières
à contreplaques
pour vitrine
Clip hinges and
wall plate hinges
for showcases

Pincas charnières
et charnières
à contreplaques
pour vitrine
Clip hinges and
wall plate hinges
for showcases

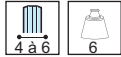
5503.**.2



Chromé brillant
Bright chromium

Doré
Gold plated

Références / References



Charnière simple rectangulaire avec blocage pour porte encastrée
Rectangular hinge with blocking point for inserted panel

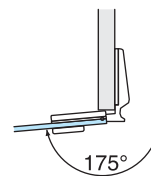
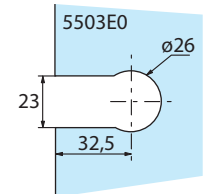
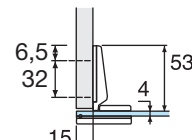
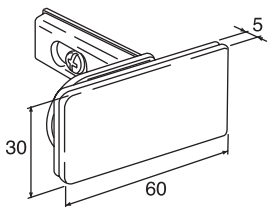
5503.30.2

5503.40.2

- Montage avec encoche 5503E0
- Blocage en position fermée
- Ouverture à 130°
- Unité de vente : 2 charnières

- For notch 5503E0
- Blocking in closed position
- Opening through 130°
- Sold per pairs

5503.**.4



Chromé brillant
Bright chromium

Doré
Gold plated

Références / References



Charnière simple rectangulaire avec blocage pour porte à recouvrement
Rectangular hinge with blocking point for overlapping door

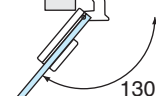
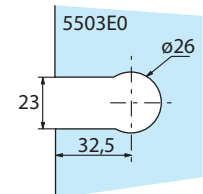
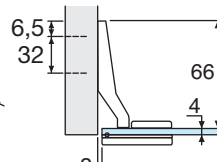
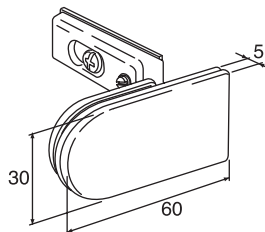
5503.30.4

5503.40.4

- Montage avec encoche 5503E0
- Recouvrement de 15 mm
- Blocage en position fermée
- Ouverture à 175°
- Unité de vente : 2 charnières

- For notch 5503E0
- 15 mm overlap
- Blocking in closed position
- Opening through 175°
- Sold in pairs

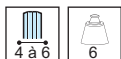
5503.**.3



Chromé brillant
Bright chromium

Doré
Gold plated

Références / References



Charnière simple arrondie avec blocage pour porte encastrée
Round hinge with blocking point for inserted panel

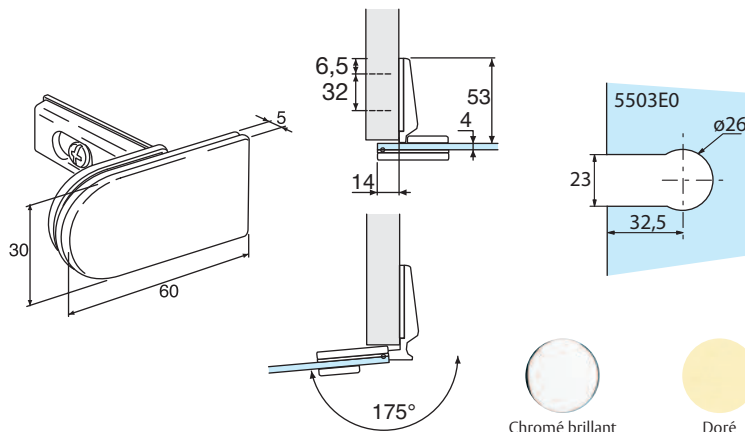
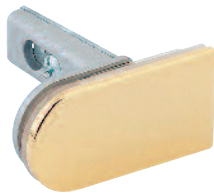
5503.30.3

5503.40.3

- Montage avec encoche 5503E0
- Blocage en position fermée
- Ouverture à 130°
- Unité de vente : 2 charnières

- For notch 5503E0
- Blocking in closed position
- Opening through 130°
- Sold in pairs

5503.**.5



Références / References



Chromé brillant
Bright chromium

Doré
Gold plated

Charnière simple arrondie avec blocage pour porte à recouvrement
Round hinge with blocking for overlapping door

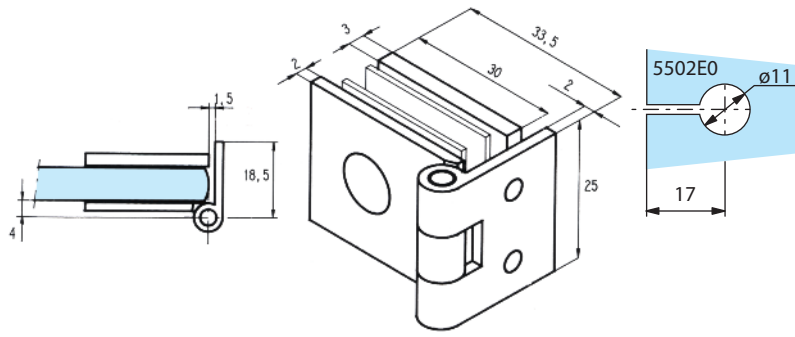
5503.30.5

5503.40.5

- Montage avec encoche 5503E0
- Recouvrement de 15 mm
- Blocage en position fermée
- Ouverture à 175°
- Unité de vente : 2 charnières

- For notch 5503E0
- 15 mm overlap
- Blocking in closed position
- Opening through 175°
- Sold in pairs

5502.**.0



Références / References



Laiton poli
Polished brass

Chromé brillant
Bright chromium

Chromé mat
Matt chromium

Charnière 25 x 33.5 mm à contreplaqué
Wall plate hinge 25 x 33.5 mm

5502.00.0

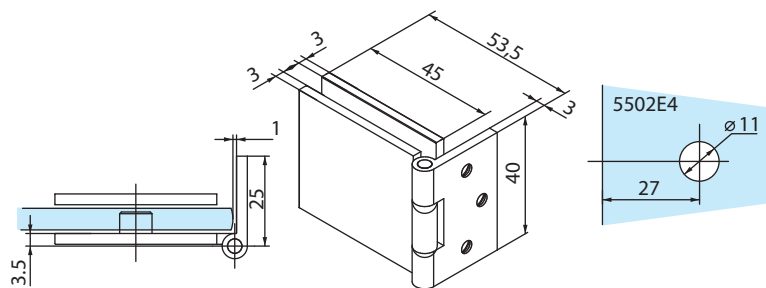
5502.30.0

5502.31.0

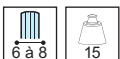
- Montage avec encoche 5502E0
- Profil laiton, axe inox moleté
- Serrage par 1 vis à douille réversible
- Unité de vente : 2 charnières simples

- For notch 5502E0
- Brass profile and milled stainless steel pin
- Tightened with 1 reversible tipped screw
- Sold in pack of 2

5502.**.0SQ



Références / References



Chromé brillant
Bright chromium

Chromé mat
Matt chromium

Charnière simple carré 40 x 54 mm
Square hinge 40 x 54 mm

5502.30.0SQ

5502.31.0SQ

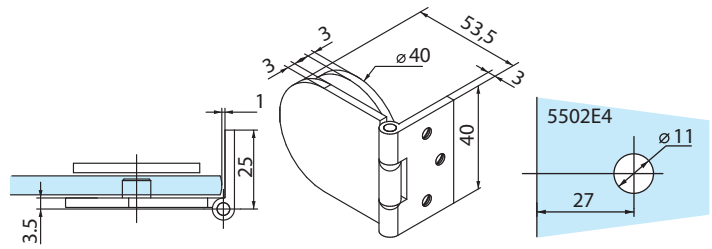
- Montage avec encoche 5502E4
- Profil laiton, axe inox moleté
- Unité de vente : 2 charnières simples

- For notch 5502E4
- Brass profile and milled stainless steel pin
- Sold in pack of 2

Pinces charnières
et charnières
à contreplaques
pour vitrine
Clip hinges and
wall plate hinges
for showcases

Pinces charnières
et charnières
à contreplaques
pour vitrine
Clip hinges and
wall plate hinges
for showcases

5502.**.0AR



Références / References



Charnière simple arrondie 40 x 54 mm
Single hinge rounded 40 x 54 mm



Chromé brillant
Bright chromium



Chromé mat
Matt chromium

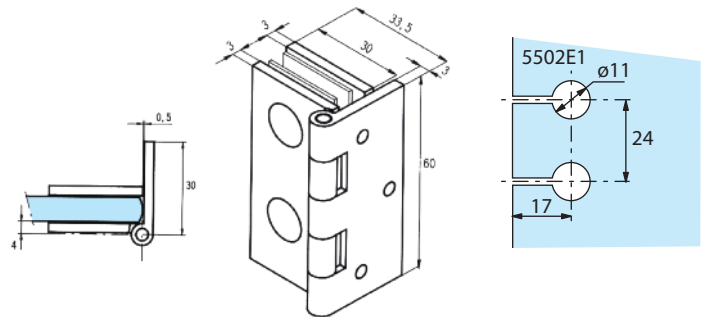
5502.30.0AR

5502.31.0AR

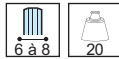
- Montage avec encoche 5502E4
- Profil laiton, axe inox moleté
- Unité de vente : 2 charnières simples

- For notch 5502E4
- Brass profile and milled stainless steel pin
- Sold in pack of 2

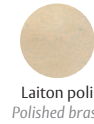
5502.**.2



Références / References



Charnière 60 x 33.5 mm à contreplaqué
Wall plate hinge 60 x 33.5 mm



Laiton poli
Polished brass



Chromé brillant
Bright chromium



Chromé mat
Matt chromium

5502.00.2

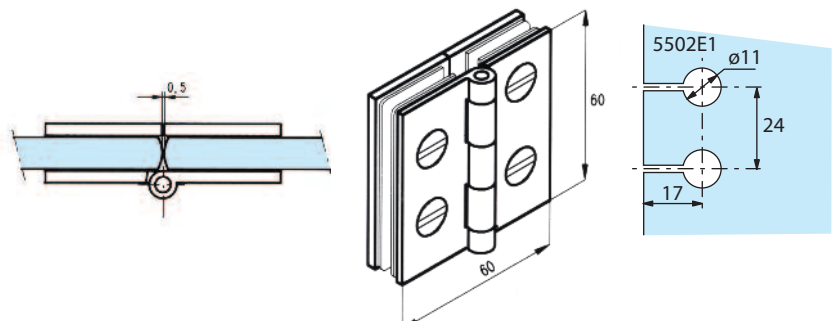
5502.30.2

5502.31.2

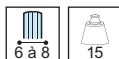
- Montage avec encoche 5502E1
- Profil laiton, axe inox moleté
- Serrage par 2 vis à douille réversible
- Unité de vente : 2 charnières simples

- For notch 5502E1
- Brass profile and milled stainless steel pin
- Tightened with 2 reversible tipped screws
- Sold in pack of 2

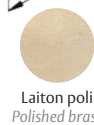
5502.**.1



Références / References



Charnière double à contreplaqué 60 x 60 mm
Glass to glass hinge 60 x 60 mm



Laiton poli
Polished brass



Chromé brillant
Bright chromium



Chromé mat
Matt chromium

5502.00.1

5502.30.1

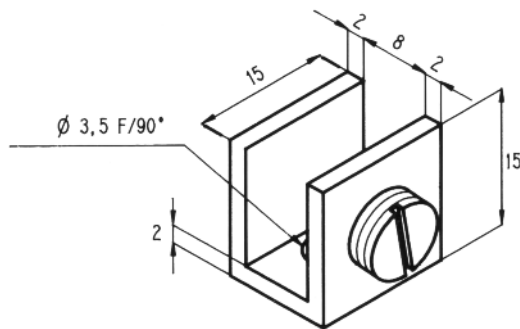
5502.31.1

- Montage avec encoche 5502E1
- Profil laiton, axe inox moleté
- Serrage par 2 vis à douille réversible
- Unité de vente : 2 charnières doubles

- For notch 5502E1
- Brass profile and milled stainless steel pin
- Tightened with 2 reversible tipped screws
- Sold in pack of 2

Pinces fixes
pour vitrine
Fixed clips for
showcase

5630.**.2



Laiton poli
Polished brass



Chromé brillant
Bright chromium



Chromé mat
Matt chromium

Références / References



10 pinces fixes à visser 15 x 15 mm ouverture de 8 mm
10 fixed screw on clips 15 x 15 mm 8 mm opening

5630.00.2

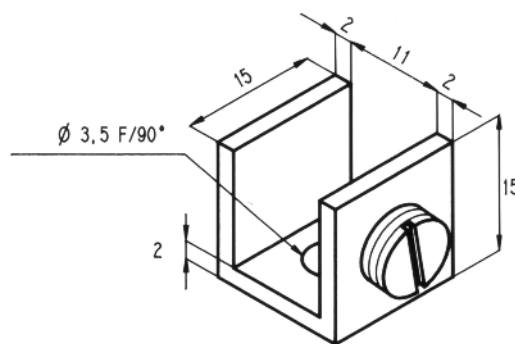
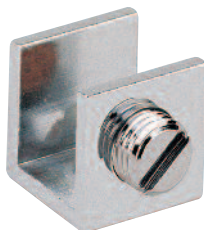
5630.30.2

5630.31.2

- Montage sans encoche
- Profil laiton
- Serrage par vis à embout

- No notch required
- Brass profile
- Tightened by round end screw

5630.**.3



Laiton poli
Polished brass



Chromé brillant
Bright chromium



Chromé mat
Matt chromium

Références / References



10 pinces fixes à visser 15 x 15 mm ouverture de 11 mm
10 fixed screw on clips 15 x 15 mm 11 mm opening.

5630.00.3

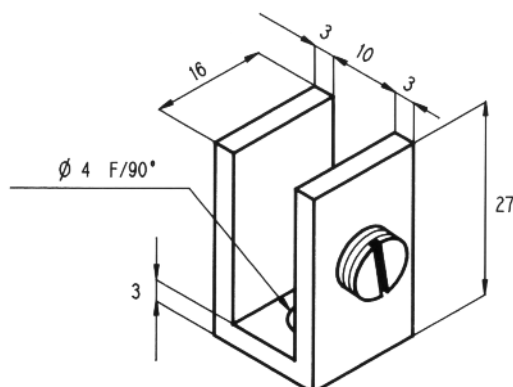
5630.30.3

5630.31.3

- Montage sans encoche
- Profil laiton
- Serrage par vis à embout

- No notch required
- Brass profile
- Tightened by round end screw

5630.**.4



Laiton poli
Polished brass



Chromé brillant
Bright chromium



Chromé mat
Matt chromium

Références / References



10 pinces fixes à visser 27 x 16 mm ouverture de 10 mm
10 fixed screw on clips 27 x 16 mm 10 mm opening

5630.00.4

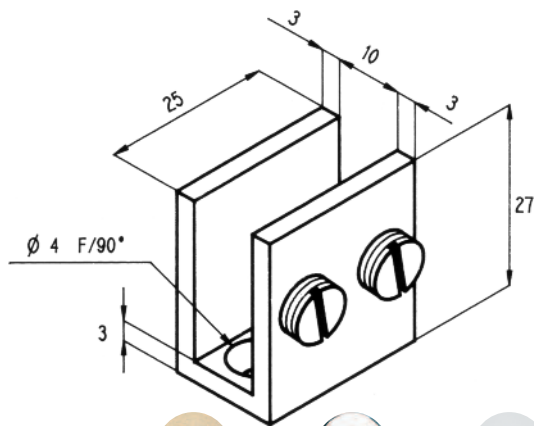
5630.30.4

5630.31.4

- Montage sans encoche
- Profil laiton
- Serrage par vis à embout

- No notch required
- Brass profile
- Tightened by round end screw

5630.**.5



Pinces fixes
pour vitrine
Fixed clips for
showcase

Références / References



Laiton poli
Polished brass



Chromé brillant
Bright chromium



Chromé mat
Matt chromium

4 pinces fixes à visser 27 x 25 mm ouverture de 10 mm
4 fixed screw on clips 27 x 25 mm 10 mm opening

5630.00.5

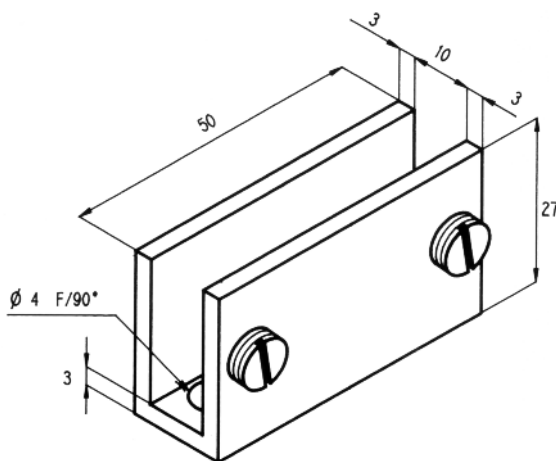
5630.30.5

5630.31.5

- Montage sans encoche
- Profil laiton
- Serrage par vis à embout

- No notch required
- Brass profile
- Tightened by round end screw

5630.**.6



Références / References



Laiton poli
Polished brass



Chromé brillant
Bright chromium



Chromé mat
Matt chromium

2 pinces fixes à visser 27 x 50 mm ouverture de 10 mm
2 fixed screw on clips 27 x 50 mm 10 mm opening

5630.00.6

5630.30.6

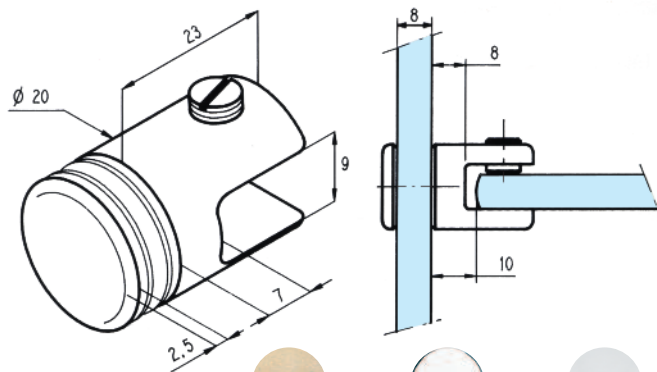
5630.31.6

- Montage sans encoche
- Profil laiton
- Serrage par vis à embout

- No notch required
- Brass profile
- Tightened by round end screw

Taquets simples
de vitrine
Single showcases
brackets

3277.**.0



Références / References



Laiton poli
Polished brass



Chromé brillant
Bright chromium



Chromé mat
Matt chromium

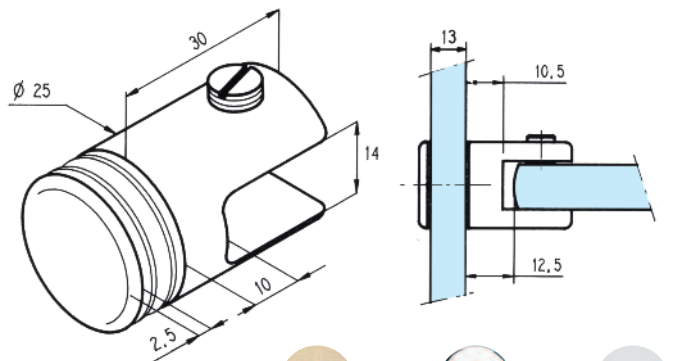
4 taquets simples Ø 20 mm
4 single brackets 20mm Ø

3277.00.0

3277.30.0

3277.31.0

3277.**.1



Références / References



Laiton poli
Polished brass



Chromé brillant
Bright chromium



Chromé mat
Matt chromium

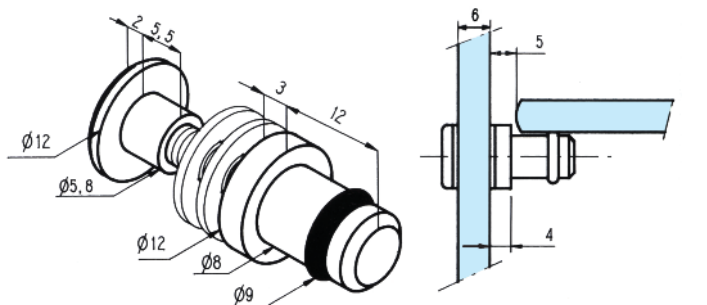
4 taquets simples Ø 25 mm
4 single brackets 25 mm Ø

3277.00.1

3277.30.1

3277.31.1

3277.**.2



Références / References



Chromé brillant
Bright chromium



Chromé mat
Matt chromium



Doré
Gold plated

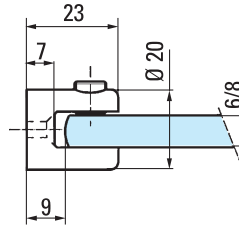
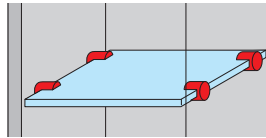
4 taquets simples Ø 12mm
4 single brackets 12mm Ø

3277.30.2

3277.31.2

3277.40.2

3276.**.0



Taquets
fixation murale
Wall bracket
assembled

Références / References



Laiton poli
Polished brass



Chromé brillant
Bright chromium



Chromé mat
Matt chromium

4 taquets simples Ø 20 mm
4 single brackets 20mm Ø

3276.00.0

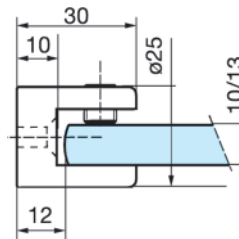
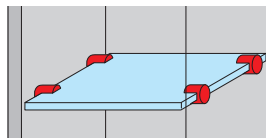
3276.30.0

3276.31.0

• Livré avec vis de fixation et cheville

• Supplied with fastening screw and plug

3276.**.1



Références / References



Laiton poli
Polished brass



Chromé brillant
Bright chromium



Chromé mat
Matt chromium

4 taquets Ø 25 mm
4 brackets 25mm Ø

3276.00.1

3276.30.1

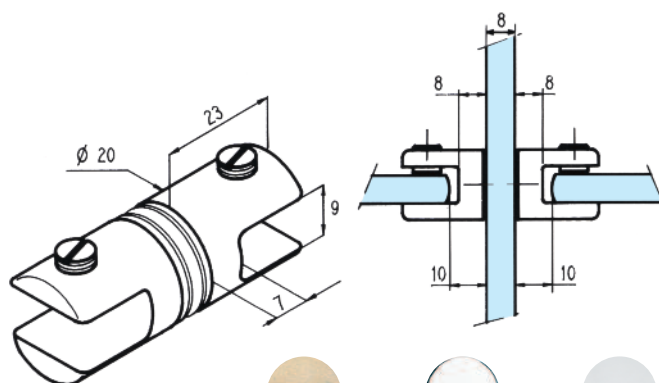
3276.31.1

• Livré avec vis de fixation et cheville

• Supplied with fastening screw and plug

Taquets doubles
de vitrine
Double showcase
brackets

3278.**.0



Références / References



2 taquets doubles Ø 20 mm
2 double brackets 20mm Ø



Laiton poli
Polished brass



Chromé brillant
Bright chromium



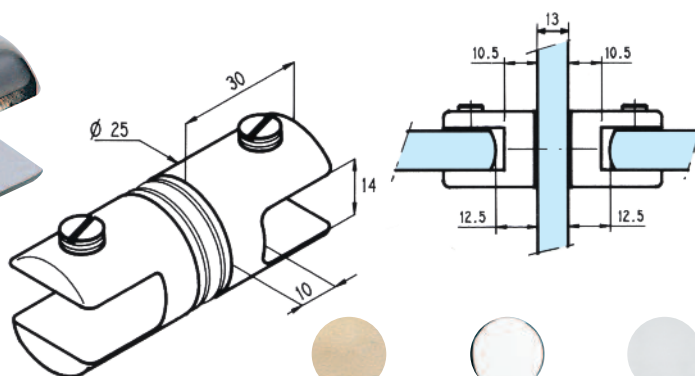
Chromé mat
Matt chromium

3278.00.0

3278.30.0

3278.31.0

3278.**.1



Références / References



2 taquets doubles Ø 25 mm
2 double brackets 25 mm Ø



Laiton poli
Polished brass



Chromé brillant
Bright chromium



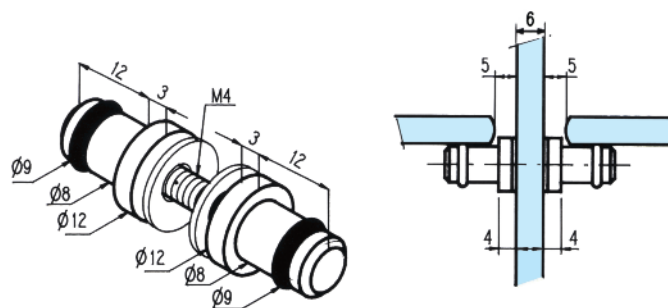
Chromé mat
Matt chromium

3278.00.1

3278.30.1

3278.31.1

3278.**.2



Références / References



2 taquets doubles Ø 12 mm
2 double brackets 12 mm Ø



Chromé brillant
Bright chromium



Chromé mat
Matt chromium



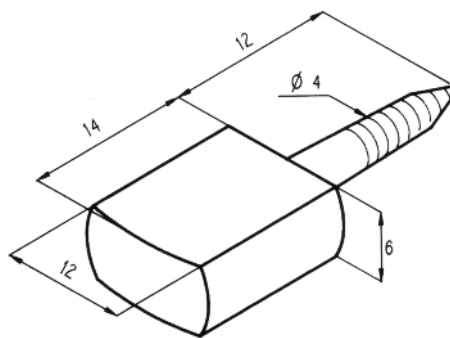
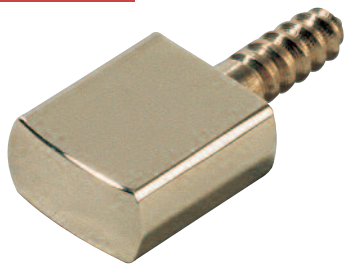
Doré
Gold plated

3278.30.2

3278.31.2

3278.40.2

5660.**.0



Laiton poli
Polished brass



Chromé brillant
Bright chromium

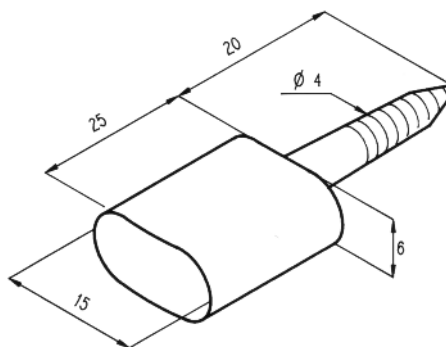
Références / References

10 taquets à visser 14 x 12 mm
10 bookshelf brackets 14 x 12 mm

5660.00.0

5660.30.0

5660.**.5



Laiton poli
Polished brass



Chromé brillant
Bright chromium

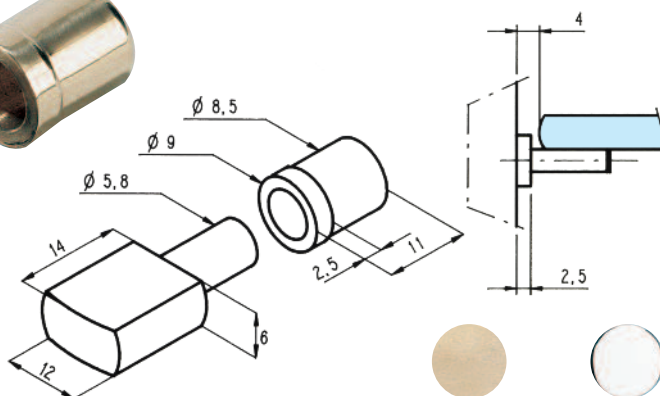
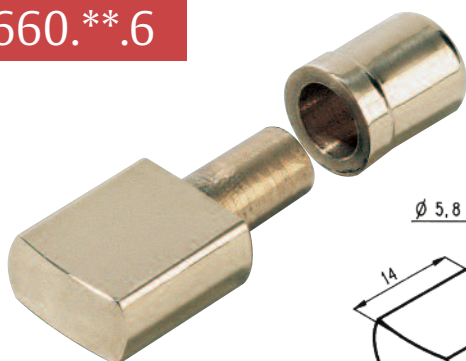
Références / References

10 taquets à visser 25 x 15 mm
10 bookshelf brackets 25 x 15 mm

5660.00.5

5660.30.5

5660.**.6



Laiton poli
Polished brass



Chromé brillant
Bright chromium

Références / References

10 taquets à douille 14 x 12 mm
10 bookshelf brackets 14 x 12 mm with tipped

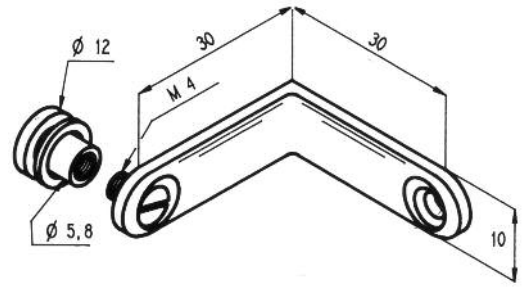
5660.00.6

5660.30.6

Taquets
de bibliothèque
Bookshelf brackets

Attache équerres
pour vitrine
Showcases
fasteners

5638.**.2



Références / References



2 attaches 2 directions à 90°
2 fasteners 2 directional at 90°



Chromé brillant
Bright chromium



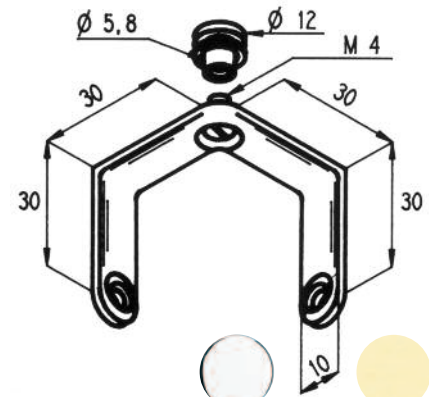
Doré
Gold plated

5638.30.2

5638.40.2



5638.**.3



Références / References



2 attaches 3 directions à 90°
2 fasteners 3 directional at 90°

Chromé brillant
Bright chromium

Doré
Gold plated

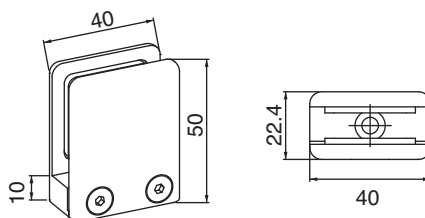
5638.30.3

5638.40.3



Pinces de fixation
et pieds à platine
*Partition clips and
plate stands*

5504.**.0BR



Références / References



Pince de milieu 40 x 50 mm
Centre clip 40 x 50 mm



Laiton poli PVD
Polished brass PVD



Chromé brillant
Bright chromium



Chromé mat
Matt chromium

5504.05.0BR

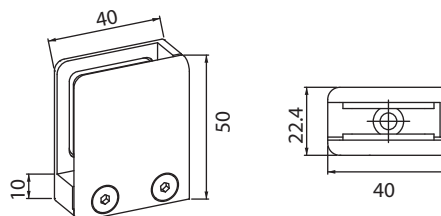
5504.30.0BR

5504.31.0BR

- Montage sans encoche
- Talon percé et fraisé pour vis de Ø 5 mm
- Adaptation possible sur les pieds à platine réf 5505

- No notch required
- Drilled and countersunk heel for 5 mm Ø screws
- Can be fitted on plate stand ref.5505

5504.**.3BR



Références / References



Pince à talon droit 40 x 50 mm
Right heel clip 40 x 50 mm



Laiton poli PVD
Polished brass PVD



Chromé brillant
Bright chromium



Chromé mat
Matt chromium

5504.05.3BR

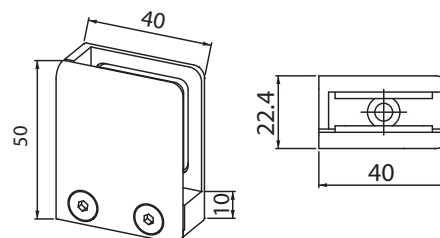
5504.30.3BR

5504.31.3BR

- Montage sans encoche
- Talon percé et fraisé pour vis de Ø 5 mm
- Adaptation possible sur les pieds à platine réf 5505

- No notch required
- Drilled and countersunk heel for 5 mm Ø screws
- Can be fitted on plate stand ref.5505

5504.**.4BR



Références / References



Pince à talon gauche 40 x 50 mm
Left heel clip 40 x 50 mm



Laiton poli PVD
Polished brass PVD



Chromé brillant
Bright chromium



Chromé mat
Matt chromium

5504.05.4BR

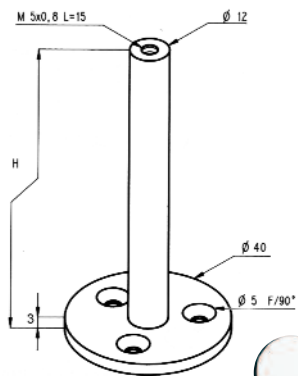
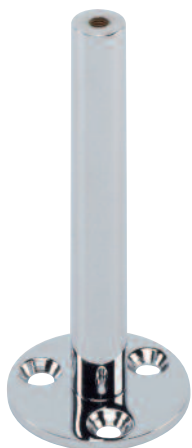
5504.30.4BR

5504.31.4BR

- Montage sans encoche
- Talon percé et fraisé pour vis de Ø 5 mm
- Adaptation possible sur les pieds à platine réf 5505

- No notch required
- Drilled and countersunk heel for 5 mm Ø screws
- Can be fitted on plate stand ref. 5505

5505.**.*



Chromé brillant
Bright chromium

Chromé mat
Matt chromium

Références / References

Pied à platine
Plate stands

H = 80 mm

5505.30.1

5505.31.1

H = 100 mm

5505.30.2

5505.31.2

H = 140 mm

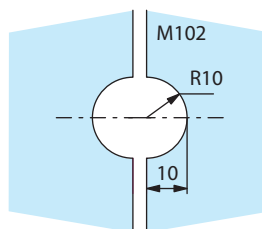
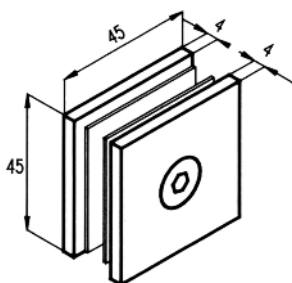
5505.30.3

5505.31.3

- Compatible avec les pinces 5504 et 5604
- Livré avec 3 vis de fixation

- Compatible with the clips series 5504 and 5604
- Supplied with 3 fastening screws

5506.**.4



Chromé brillant
Bright chromium

Chromé mat
Matt chromium

Références / References



Pièce de liaison pour 2 volumes fixes
Partition clip for 2 fixed panels

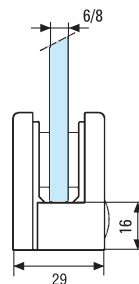
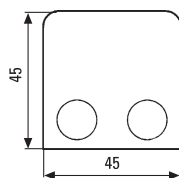
5506.30.4

5506.31.4

- Montage avec encoche M102

- Fits notch M102

5604.**.1



Chromé brillant
Bright chromium

Chromé mat
Matt chromium

Doré
Gold plated

Laqué blanc 9010
Lacquered white RAL 9010

Références / References



Pince 45 x 45 mm
Partition clip 45 x 45 mm

5604.30.1

5604.31.1

5604.40.1

5604.51.1

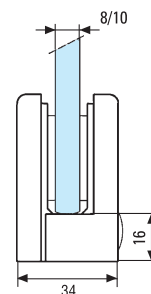
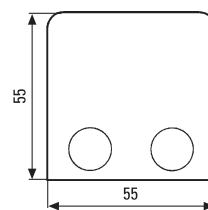
- Montage sans encoche
- Talon percé pour montage avec vis bois $\phi 5$ mm ou vis métaux FHC M6

- No notch required
- Heel drilled for assembly with wood screws $\phi 5$ mm or metal screws FHC M6

Pinces de fixation
et pieds à platine
Partition clips and
plate stands

Pinces de fixation
et pieds à platine
*Partition clips and
plate stands*

5604.**.3



Références / References



Pince 55 x 55 mm
Partition clip 55 x 55 mm



Chromé brillant
Bright chromium

5604.30.3



Chromé mat
Matt chromium

5604.31.3



Doré
Gold plated

5604.40.3



Laqué blanc 9010
Lacquered white RAL 9010

5604.51.3

- Montage sans encoche
- Possibilité de montage avec encoche 5604E1 pour verre suspendu
- Talon percé pour montage avec vis bois Ø 5 mm ou vis métaux FHC M6
- Poids maxi 100 kg pour 4 pinces

- No notch required
- Possibility of assembling on notch 5604E1 for suspended glass
- Heel drilled for assembly with wood screws Ø 5 mm or metal screws FHC M6
- Maximum weight of glass 100 kg for 4 clips

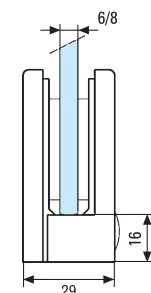
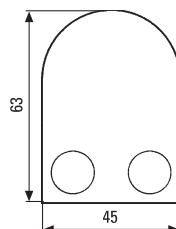
LES + PRODUITS

Pinces inox massif
certifiées par le CSTB



*Stainless steel partition
clip by CSTB*

5604.**.2



Références / References



Pince 45 x 63 mm
Partition clip 45 x 63 mm



Inox Brossé
Brushed stainless steel

5604.15.2



Chromé brillant
Bright chromium

5604.30.2



Chromé mat
Matt chromium

5604.31.2



Doré
Gold plated

5604.40.2



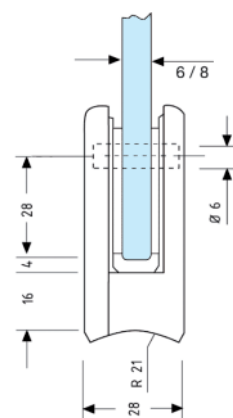
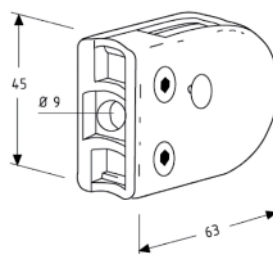
Laqué blanc 9010
Lacquered white RAL 9010

5604.51.2

- Montage sans encoche
- Possibilité de montage avec encoche 5604E0 pour verre suspendu
- Talon percé pour montage avec vis bois Ø 5 mm ou vis métaux FHC M6
- Poids maxi 100 kg pour 4 pinces

- No notch required
- Possibility of assembling on notch 5604E0 for suspended glass
- Heel drilled for assembly with wood screws Ø 5 mm or metal screws FHC M6
- Maximum weight of glass 100 kg for 4 clips

5604.15.2R21



Références / References



Pince 45 x 63 mm pour tube Ø 42 mm
Partition clip 45 x 63 mm for 42 mm Ø tube



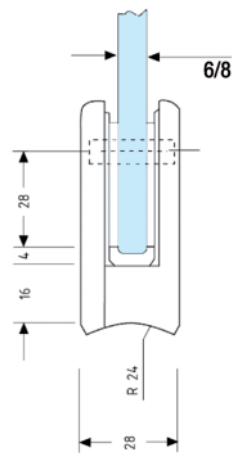
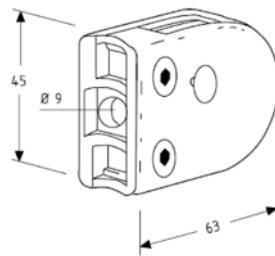
Inox Brossé
Brushed stainless steel

5604.15.2R21

- Montage sans encoche
- Possibilité de montage avec encoche 5604E0 pour verre suspendu
- Talon percé pour montage avec vis bois Ø 5 mm ou vis métaux FHC M6
- Poids maxi 100 kg pour 4 pinces

- No notch required
- Possibility of assembling on notch 5604E0 for suspended glass
- Heel drilled for assembly with wood screws Ø 5 mm or metal screws FHC M6
- Maximum weight of glass 100 kg for 4 clips

5604.**.2R24



Inox Brossé
Brushed stainless steel

Références / References



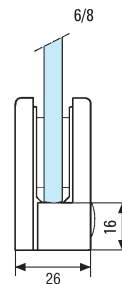
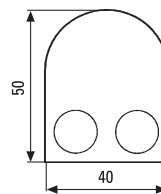
Pince 45 x 63 mm pour tube Ø 48 mm
Partition clip 45 x 63 mm for 48 mm Ø tube

5604.15.2R24

- Montage sans encoche
- Possibilité de montage avec encoche 5604E0 pour verre suspendu
- Talon percé pour montage avec vis bois Ø 5 mm ou vis métaux FHC M6
- Poids maxi 100 kg pour 4 pinces

- No notch required
- Possibility of assembling on notch 5604E0 for suspended glass
- Heel drilled for assembly with wood screws Ø 5 mm or metal screws FHC M6
- Maximum weight of glass 100 kg for 4 clips

5604.**.4



Références / References



Pince 40 x 50 mm
Partition clip 40 x 50 mm



Inox Brossé
Brushed stainless steel



Chromé brillant
Bright chromium



Chromé mat
Matt chromium



Doré
Gold plated



Laqué blanc 9010
Lacquered white RAL 9010

5604.15.4

5604.30.4

5604.31.4

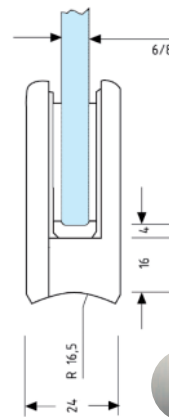
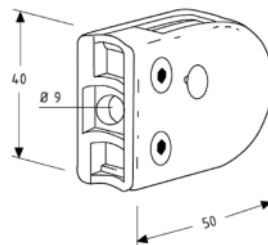
5604.40.4

5604.51.4

- Montage sans encoche
- Talon percé pour montage avec vis bois Ø 5 mm ou vis métaux FHC M6

- No notch required
- Heel drilled for assembly with wood screws Ø 5 mm or metal screws FHC M6

5604.15.4R16



Inox Brossé
Brushed stainless steel

Références / References



Pince 40 x 50 mm pour tube Ø 33 mm
Partition clip 40 x 50 mm for 33 mm Ø tube

5604.15.4R16

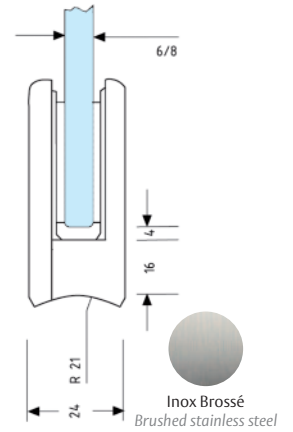
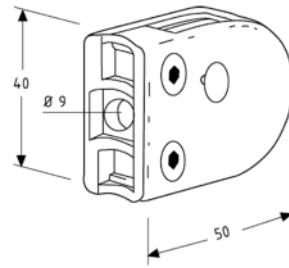
- Montage sans encoche
- Talon percé pour montage avec vis bois Ø 5 mm ou vis métaux FHC M6

- No notch required
- Heel drilled for assembly with wood screws Ø 5 mm or metal screws FHC M6

Pinces de fixation
et pieds à platine
Partition clips and
plate stands

Pinces de fixation
et pieds à platine
Partition clips and
plate stands

5604.15.4R21



Références / References



Pince 40 x 50 mm pour tube Ø 42 mm
Partition clip 40 x 50 mm for 42 mm Ø tube

5604.15.4R21

- Montage sans encoche
- Talon percé pour montage avec vis bois Ø 5 mm ou vis métaux FHC M6

- No notch required
- Heel drilled for assembly with wood screws Ø 5 mm or metal screws FHC M6

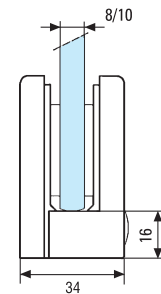
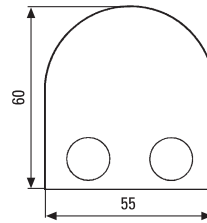
LES + PRODUITS

Pinces inox massif
certifiées par le CSTB



Stainless steel partition
clip by CSTB

5604.**.5



Références / References



Pince 55 x 60 mm
Partition clip 55 x 60 mm

5604.15.5

5604.30.5

5604.31.5

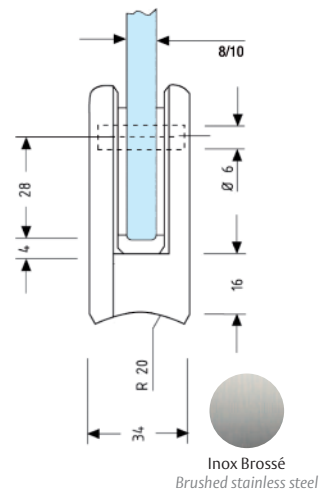
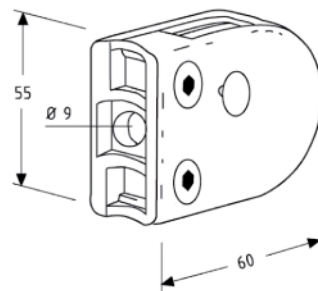
5604.40.5

5604.51.5

- Montage sans encoche
- Possibilité de montage avec encoche 5604E0 pour verre suspendu
- Talon percé pour montage avec vis bois Ø 5 mm ou vis métaux FHC M6
- Poids maxi 100 kg pour 4 pinces

- No notch required
- Possibility of assembling on notch 5604E0 for suspended glass
- Heel drilled for assembly with wood screws Ø 5 mm or metal screws FHC M6
- Maximum weight of glass 100 kg for 4 clips

5604.15.5R20



Références / References



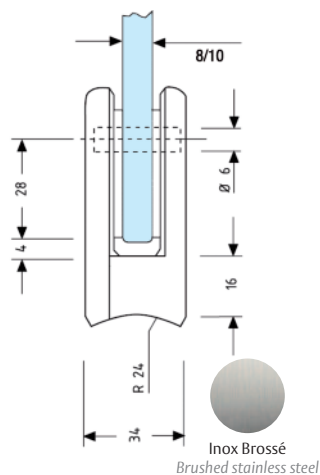
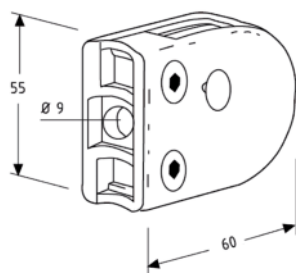
Pince 55 x 60 mm pour tube Ø 40 mm
Partition clip 55 x 60 mm for 40 mm Ø tube

5604.15.5R20

- Montage sans encoche
- Possibilité de montage avec encoche 5604E0 pour verre suspendu
- Talon percé pour montage avec vis bois Ø 5 mm ou vis métaux FHC M6
- Poids maxi 100 kg pour 4 pinces

- No notch required
- Possibility of assembling on notch 5604E0 for suspended glass
- Heel drilled for assembly with wood screws Ø 5 mm or metal screws FHC M6
- Maximum weight of glass 100 kg for 4 clips

5604.15.5R24



Inox Brossé
Brushed stainless steel

Références / References



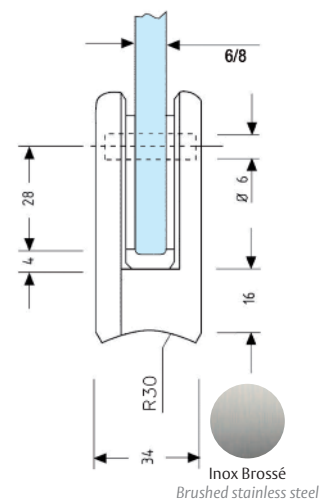
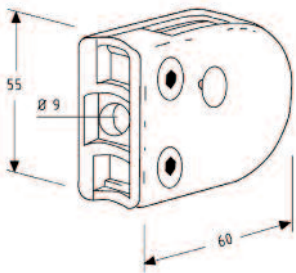
Pince 55 x 60 mm pour tube Ø 48 mm
Partition clip 55 x 60 mm for 48 mm Ø tube

5604.15.5R24

- Montage sans encoche
- Possibilité de montage avec encoche 5604E0 pour verre suspendu
- Talon percé pour montage avec vis bois Ø 5 mm ou vis métaux FHC M6
- Poids maxi 100 kg pour 4 pincés

- No notch required
- Possibility of assembling on notch 5604E0 for suspended glass
- Heel drilled assembly with wood screws Ø 5 mm or metal screws FHC M6
- Maximum weight of glass 100 kg for 4 clips

5604.15.5R30



Inox Brossé
Brushed stainless steel

Références / References



Pince 55 x 60 mm pour tube Ø 60 mm
Partition clip 55 x 60 mm for 60 mm Ø tube

5604.15.5R30

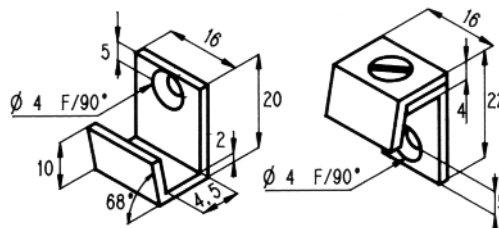
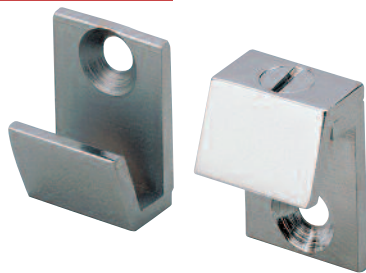
- Montage sans encoche
- Possibilité de montage avec encoche 5604E0 pour verre suspendu
- Talon percé pour montage avec vis bois Ø 5 mm ou vis métaux FHC M6
- Poids maxi 100 kg pour 4 pincés

- No notch required
- Possibility of assembling on notch 5604E0 for suspended glass
- Heel drilled assembly with wood screws Ø 5 mm or metal screws FHC M6
- Maximum weight of glass 100 kg for 4 clips

Pincés de fixation
et pieds à platine
Partition clips and
plate stands

Pattes à glaces,
rosaces
Mirror clips,
rosettes

5508.**.0



Références / References



4 pattes à glace pour glace biseautée
4 clips for bevelled mirror



Laiton poli
Polished brass



Chromé brillant
Bright chromium

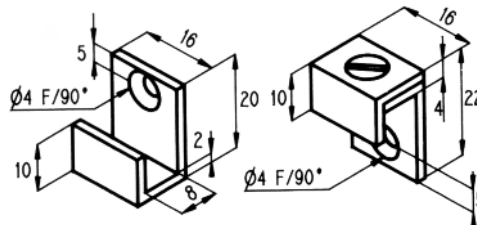
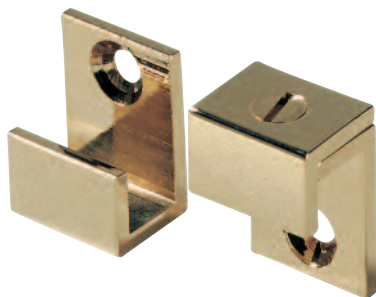
5508.00.0

5508.30.0

• Livré avec vis de fixation et cheville

• Supplied with fastening screw and plug

5508.**.1



Références / References



4 pattes à glace
4 mirror clips



Laiton poli
Polished brass



Chromé brillant
Bright chromium

5508.00.1

5508.30.1

• Livré avec vis de fixation et cheville

• Supplied with fastening screw and plug

5508.**.2



Références / References



4 pattes à glace ronde Ø 20 mm
4 Mirror clips 20 mm Ø



Laiton poli
Polished brass



Chromé brillant
Bright chromium



Chromé mat
Matt chromium

5508.00.2

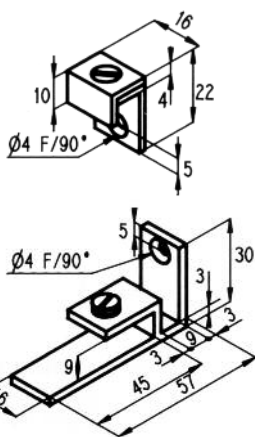
5508.30.2

5508.31.2

• Livré avec vis de fixation et cheville

• Supplied with fastening screw and plug

5508.**.4



Laiton poli
Polished brass



Chromé brillant
Bright chromium

Références / References



2 ensemble pattes à glace et support de tablette
2 combined shelf support and clip

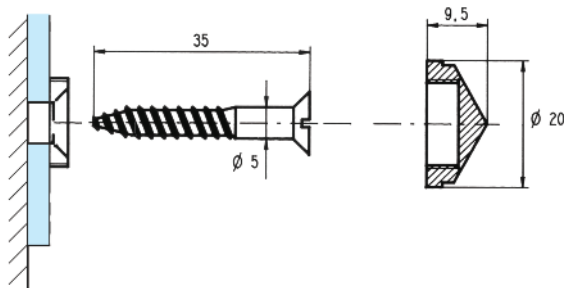
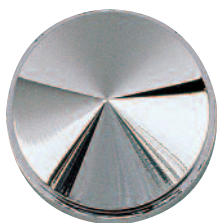
5508.00.4

5508.30.4

• Livré avec vis de fixation et cheville

• Supplied with fastening screw and plug

5516.**.2



Laiton poli
Polished brass



Chromé brillant
Bright chromium

Références / References

10 rosaces marbrier conique
10 conical marbled rosette

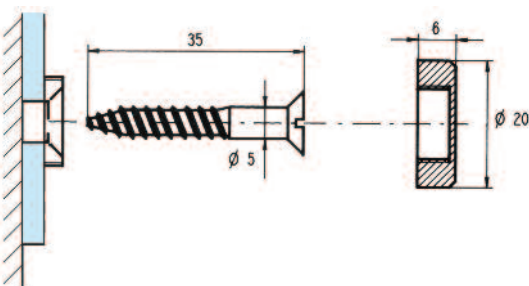
5516.00.2

5516.30.2

• Livré avec vis de fixation et cheville

• Supplied with fastening screw and plug

5516.**.3



Laiton poli
Polished brass



Chromé brillant
Bright chromium



Chromé mat
Matt chromium

Références / References

10 rosaces marbrier cylindrique
10 cylindrical marbled rosette

5516.00.3

5516.30.3

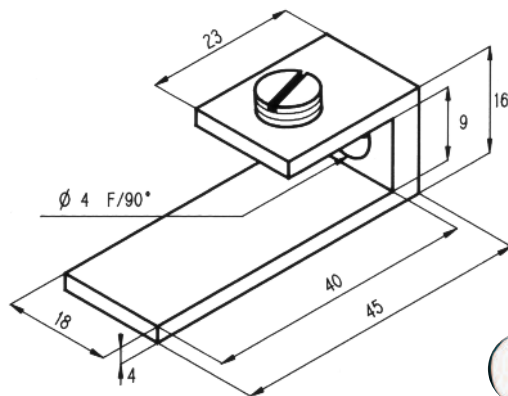
5516.31.3

• Livré avec vis à bois 5 x 35

• Supplied with 5 x 35 woodscrew

Pattes à glaces,
rosaces
Mirror clips,
rosettes

5631.**.0



Chromé brillant
Bright chromium

Références / References



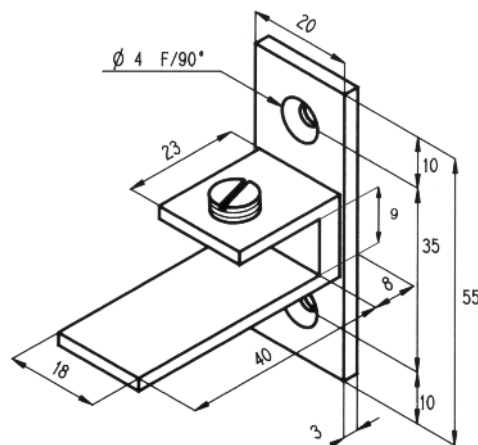
2 pinces fixes à ailes inégales
2 fixed clips with unequal wings

5631.30.0

• Livré avec vis de fixation et cheville

• Supplied with fastening screw and plug

5631.**.1



Chromé brillant
Bright chromium

Références / References



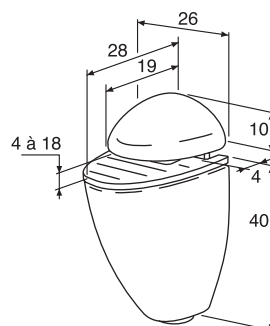
2 pinces fixes à ailes inégales avec platine
2 fixed clips with unequal wings and plate

5631.30.1

• Livré avec vis de fixation et cheville

• Supplied with fastening screw and plug

5540.**.0



Chromé brillant
Bright chromium



Doré
Gold plated

Références / References



2 supports réglables pour tablette en verre
2 glass shelf supports with adjustable opening

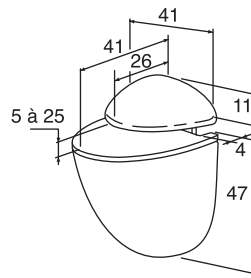
5540.30.0

5540.40.0

• Charge maxi 15 kg pour une tablette de 400 x 100 mm
• Livré avec vis de fixation et chevilles

• Maximum load 15 kg for a 400 x 100 mm shelf
• Supplied with screws and plugs

5541.**.0



Références / References



Chromé brillant
Bright chromium



Doré
Gold plated

2 supports réglables pour tablette en verre
2 glass shelf supports with adjustable opening

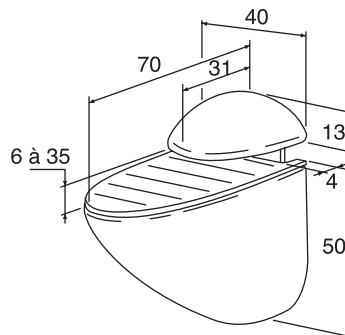
5541.30.0

5541.40.0

- Charge maxi 25 kg pour une tablette de 800 x 150 mm
- Livré avec vis de fixation et chevilles

- Maximum load 25 kg for a 800 x 150 mm shelf
- Supplied with screws and plugs

5542.**.0



Références / References



Chromé brillant
Bright chromium



Doré
Gold plated

2 supports réglables pour tablette en verre
2 glass shelf supports with adjustable opening

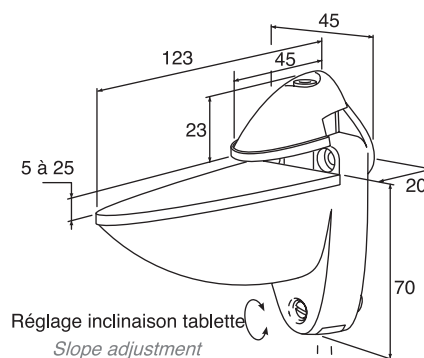
5542.30.0

5542.40.0

- Charge maxi 30 kg pour une tablette de 1000 x 200 mm
- Livré avec vis de fixation et chevilles

- Maximum load 30 kg for a 1000 x 200 mm shelf
- Supplied with screws and plugs

5543.**.0



Références / References



Argent
Silver



Blanc
White



Noir
Black

2 supports réglables pour tablette en verre
2 glass shelf supports with adjustable opening

5543.10.0

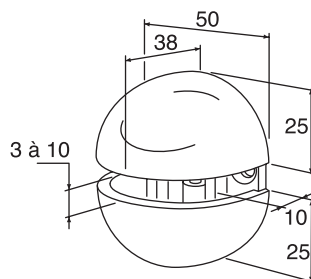
5543.51.0

5543.52.0

- Charge maxi 35 kg pour une tablette de 1000 x 300 mm
- Livré avec vis de fixation et chevilles
- Vis de réglage d'inclinaison de tablette

- Maximum load 35 kg for a 1000 x 300 mm shelf
- Supplied with screws and plugs
- Slope adjustment screw

5544.**.0



Références / References



3 à 10

2 supports réglables pour tablette en verre
2 glass shelf supports with adjustable opening

- Charge maxi 20 kg pour une tablette de 500 x 120 mm
- Livré avec vis de fixation et chevilles

- Maximum load 20 kg for a 500 x 120 mm shelf
- Supplied with screws and plugs



Blanc
White

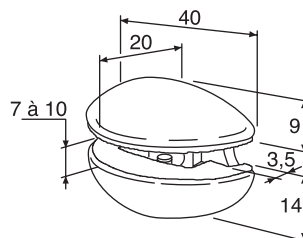


Noir
Black

5544.51.0

5544.52.0

5545.**.0



Références / References



7 à 10

2 supports réglables pour tablette en verre
2 glass shelf supports with adjustable opening

- Charge maxi 15 kg pour une tablette de 400 x 100 mm
- Livré avec vis de fixation et chevilles

- Maximum load 15 kg for a 400 x 100 mm shelf
- Supplied with screws and plugs



Chromé brillant
Bright chromium

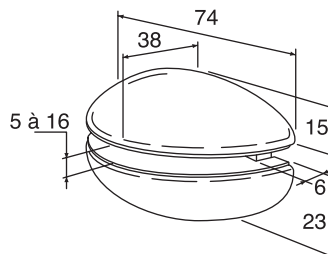


Doré
Gold plated

5545.30.0

5545.40.0

5546.**.0



Références / References



5 à 16

2 supports réglables pour tablette en verre
2 glass shelf supports with adjustable opening

- Charge maxi 30 kg pour une tablette de 1000 x 200 mm
- Livré avec vis de fixation et chevilles

- Maximum load 30 kg for a 1000 x 200 mm shelf
- Supplied with screws and plugs



Chromé brillant
Bright chromium

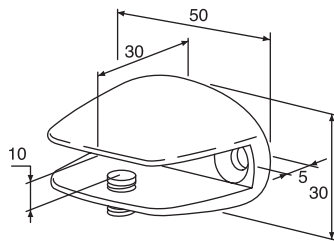
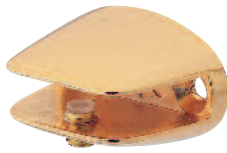


Doré
Gold plated

5546.30.0

5546.40.0

5547.**.0



Chromé brillant
Bright chromium



Doré
Gold plated

Références / References



2 supports pour tablette en verre ouverture de 10 mm
2 glass shelf supports with 10 mm opening

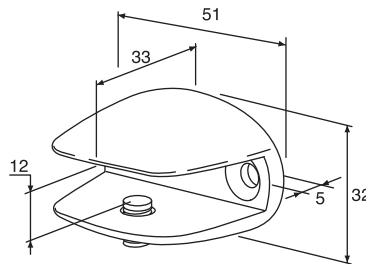
5547.30.0

5547.40.0

- Charge maxi 18 kg pour une tablette de 600 x 100 mm
- Livré avec vis de fixation et chevilles

- Maximum load 18 kg for a 600 x 100 mm shelf
- Supplied with screws and plugs

5548.**.0



Chromé brillant
Bright chromium



Doré
Gold plated

Références / References



2 supports pour tablette en verre ouverture de 12 mm
2 glass shelf supports with 12 mm opening

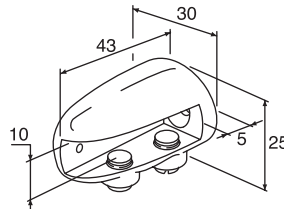
5548.30.0

5548.40.0

- Charge maxi 18 kg pour une tablette de 600 x 100 mm
- Livré avec vis de fixation et chevilles

- Maximum load 18 kg for a 600 x 100 mm shelf
- Supplied with screws and plugs

5549.**.0



Chromé brillant
Bright chromium



Doré
Gold plated

Références / References



2 supports pour tablette d'angle ouverture de 10 mm
2 fixed angle supports with 10 mm opening

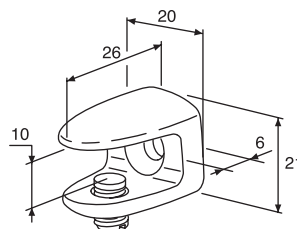
5549.30.0

5549.40.0

- Charge maxi 15 kg pour une tablette de 600 x 100 mm
- Livré avec vis de fixation et chevilles

- Maximum load 15 kg for a 600 x 100 mm shelf
- Supplied with screws and plugs

5550.**.0



Chromé brillant
Bright chromium



Doré
Gold plated

Références / References



2 supports pour tablette d'angle ouverture de 10 mm
2 fixed angle supports with 10 mm opening

5550.30.0

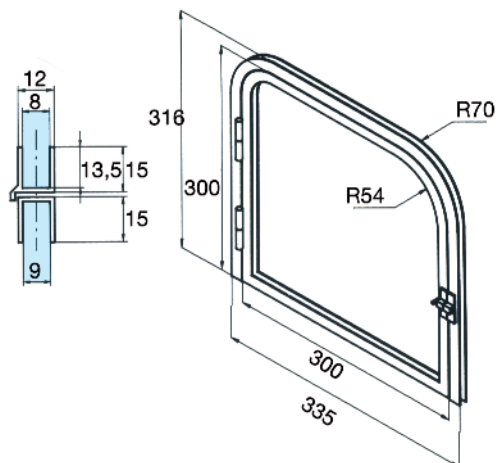
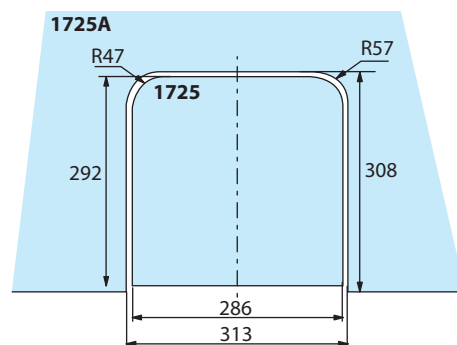
5550.40.0

- Charge maxi 10 kg pour une tablette de 500 x 100 mm
- Livré avec vis de fixation et chevilles

- Maximum load 10 kg for a 500 x 100 mm shelf
- Supplied with screws and plugs

Guichet aluminium et pincettes entretoises
Aluminium hatch and clips

1725.**.*



Références / References



Aluminium anodisé Argent satiné
Satin anodised alu silver

Guichet aluminium ouverture intérieure droite tirant
Aluminium hatch inside opening pull on right

1725.10.1

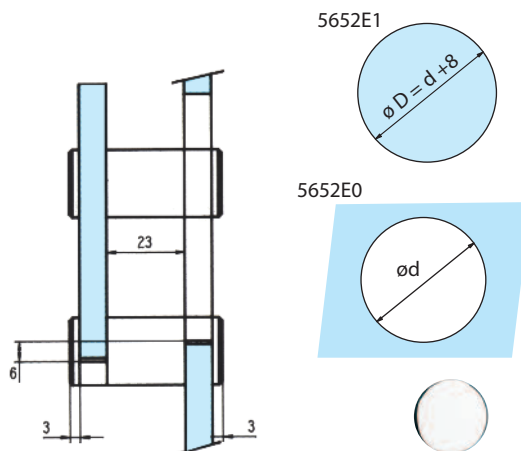
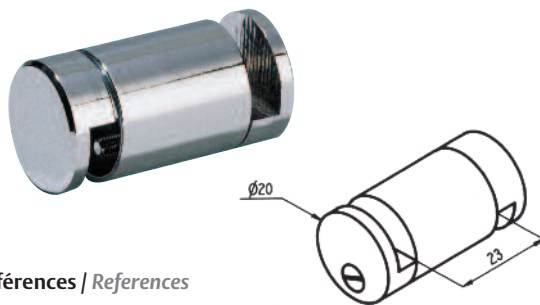
Guichet aluminium ouverture intérieure gauche tirant
Aluminium hatch inside opening pull on left

1725.10.2

• Montage sur encoches 1725A et 1725

• For notches 1725A and 1725

5652.**.0



Références / References



Chromé brillant
Bright chromium

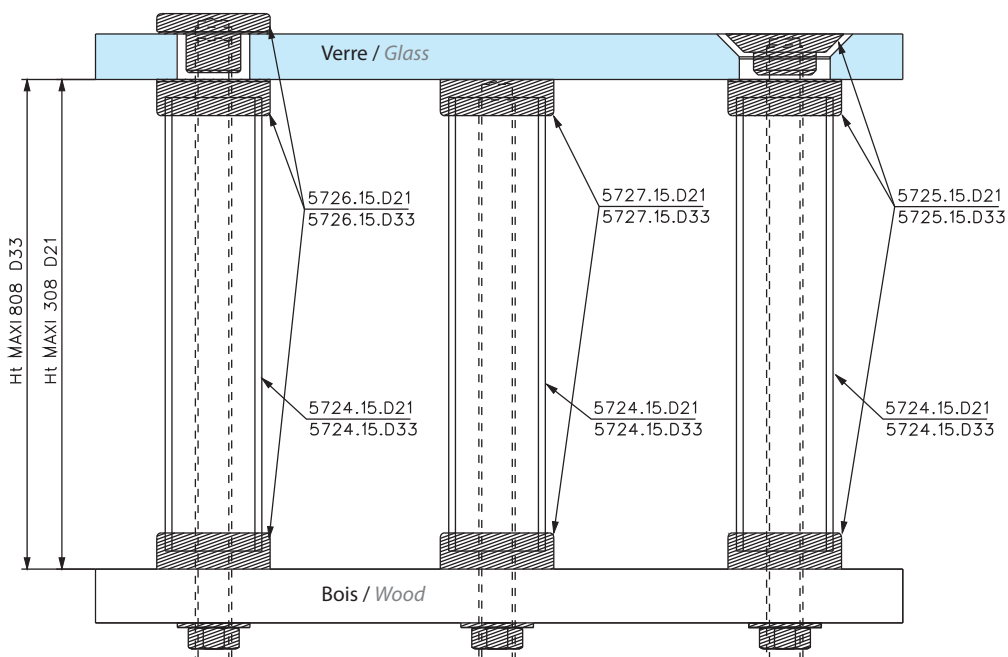
Pince entretoise pour disque en verre
Spacer clip for glass disk speak holes

5652.30.0

• Montage sur encoches 5652E0 et 5652E1

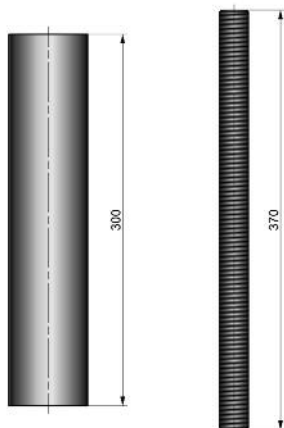
• For notches 5652E0 et 5652E1

Entretoises INOX
pour plateau en
verre
*Stainless steel
spacer stands
for glass table top*



Entretoises INOX
pour plateau en
verre
*Stainless steel
spacer stands
for glass table top*

5724.15.D21



Tube inox Ø 21 mm longueur 300 mm avec tige filetée M8
21 mm Ø 300 mm long stainless steel tube with M8 threaded rod

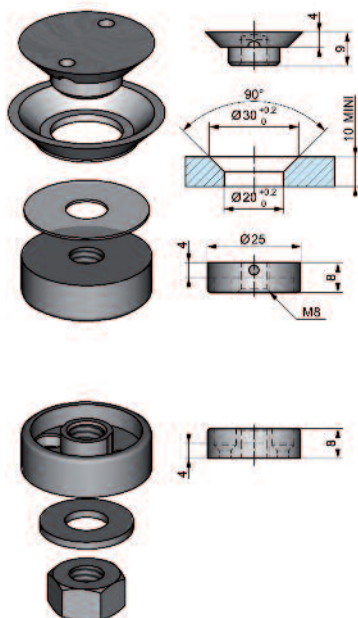


LES + PRODUITS

Tout inox

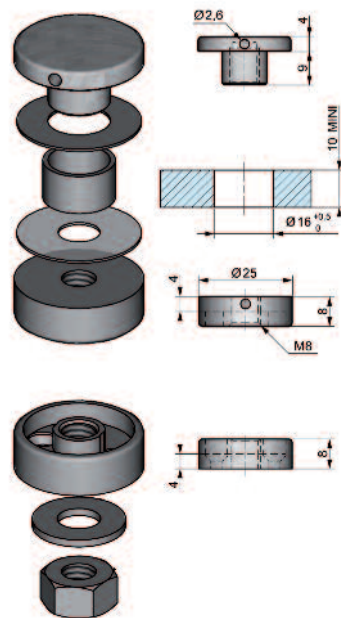
Stainless steel

5725.15.D21



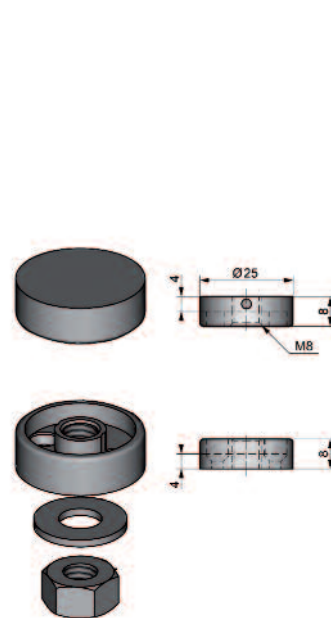
Ensemble haut et bas
pour tube Ø 21 mm cabochon
supérieur fraisé à visser
*Top and bottom threaded
top countersunk head set
for 21 mm Ø tube*

5726.15.D21



Ensemble haut et bas
pour tube Ø 21 mm cabochon
supérieur plat à visser
*Top and bottom threaded top flat head
set for 21 mm Ø tube*

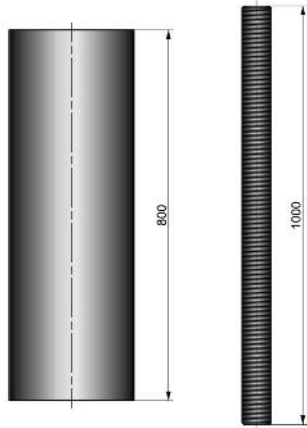
5727.15.D21



Ensemble haut et bas
pour tube Ø 21 mm cabochon
supérieur plat à coller
*Top and bottom top glued head set
for 21 mm Ø tube*

- Livré avec clé de serrage à ergot
- *Delivered with tightening wrench*

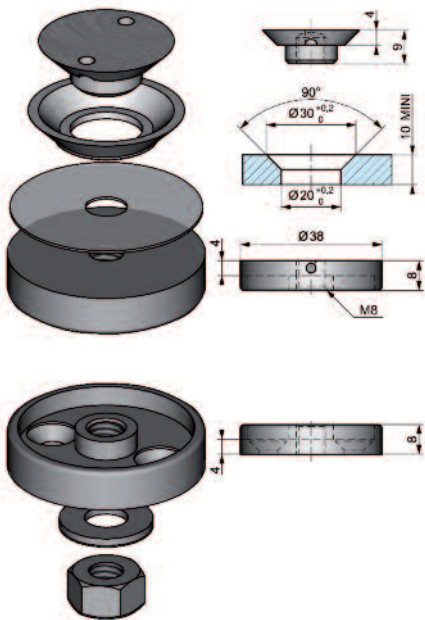
5724.15.D33



Tube inox \varnothing 33 mm longueur 300 mm avec tige filetée M8
33 mm \varnothing 300 mm long stainless steel tube with M8 threaded rod

Entretoises INOX
pour plateau en
verre
Stainless steel
spacer stands
for glass table top

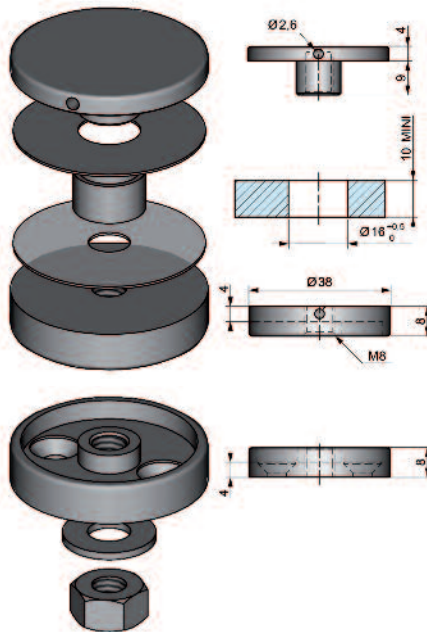
5725.15.D33



Ensemble haut et bas
pour tube \varnothing 33 mm cabochon
supérieur fraisé à visser
Top and bottom threaded
top countersunk head set
for 33 mm \varnothing tube

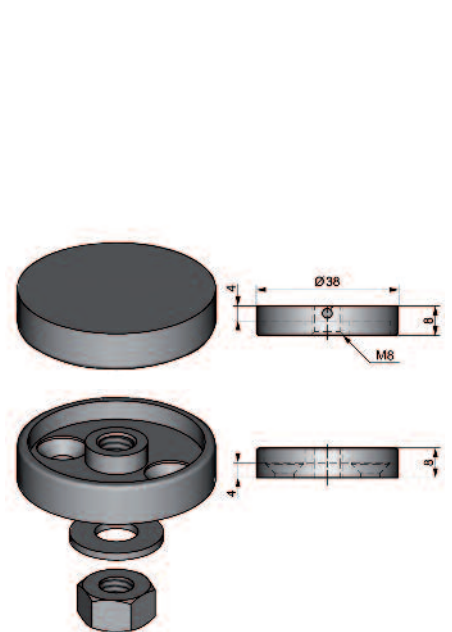
- Livré avec clé de serrage à ergot
- Delivered with tightening wrench

5726.15.D33



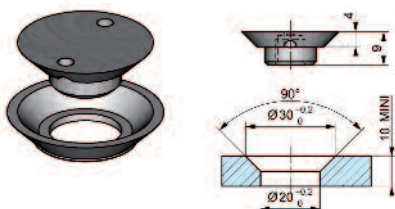
Ensemble haut et bas
pour tube \varnothing 33 mm cabochon
supérieur plat à visser
Top and bottom threaded
top flat head set for 33 mm \varnothing tube

5727.15.D33



Ensemble haut et bas
pour tube \varnothing 33 mm cabochon
supérieur plat à coller
Top and bottom top glued head set
for 33 mm \varnothing tube

5725.15.0



50 soucoupes inox avec bagues
50 stainless steel caps with rings





Contrôle d'accès
Access control

 **Stremler**

ASSA ABLOY

SERIE 9700

BANDEAUX ELECTRIQUES SANS ENCOCHE NOTCHLESS ELECTRIC MIDRAILS



LES + PRODUITS

The + product

Contrôle d'accès
intégré

Sans encoche

Integrated access
control

No notch

Caractéristiques techniques

- Ne nécessite aucune encoche
- Jeux mini entre les vantaux 3 mm
- Bandeaux réversibles à gâche électrique
- Bandeau équipé en série d'un ½ cylindre profil européen panneton DIN, d'une poignée de tirage et d'une plaque à pousser
- Protection du pêne ½ tour par cache
- Alimentation de la gâche électrique (12 volts DC 1A)

Ouverture intérieure

- Ouverture électrique : décondamnation de la gâche électrique par bouton d'appel lumineux fixé sur le vantail semi-fixe du bandeau (en version double)
- Ouverture du mécanisme : par bouton tournant sur le vantail de service



Ouverture extérieure

- Ouverture électrique : par tous les systèmes compatibles avec gâche électrique. Lecteur de cartes, interphone, clavier électrique, etc...
- Ouverture du mécanisme : par clé

Option

- Clavier électronique sur vantail semi-fixe ou mural (réf 2858.10.V2)

Technical features

- Requires no notch
- Minimum space 3 mm between the glass panels
- Reversible midrails with electric keep
- Standard midrail equipped with a european profile half cylinder, pull handle and push plate
- Spring bolt protected by cover
- Supply to electric keep (12 volts DC 1 A)

Inwards opening

- Electric opening electric keep released by illuminated button on the semi-fixed panel of the midrail (version glass to glass)
- Mechanical opening by turn button on the moving panel of the midrail

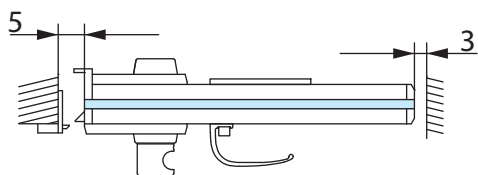
Outwards opening

- Electric opening by any system compatible with the electric keep, card reader, interphone, electronic keypad, etc...
- Mechanical opening with a key

Option

- Electronic keypad on semi fixed or wall panel (ref 2858.10.V2)

9701.**.4



Aluminium anodisé argent satiné
Satin anodised alu. silver



Laqué RAL
Lacquered RAL

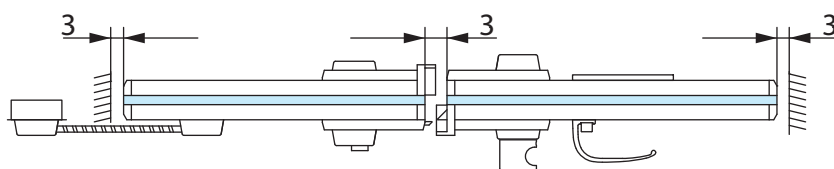
Références / References

Bandeau électrique sans encoche 1 vantail (service)
Midrail for single moving door

9701.10.4

9701.50.4

9702.**.4



Aluminium anodisé argent satiné
Satin anodised alu. silver



Laqué RAL
Lacquered RAL

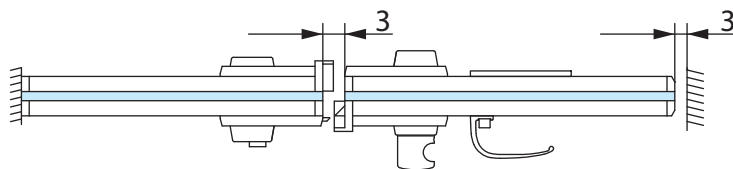
Références / References

Bandeau électrique sans encoche 1 service et 1 semi-fixe
Midrail for 2 doors : 1 moving and 1 semi-fixed panel

9702.10.4

9702.50.4

9703.**.4



Aluminium anodisé argent satiné
Satin anodised alu. silver



Laqué RAL
Lacquered RAL

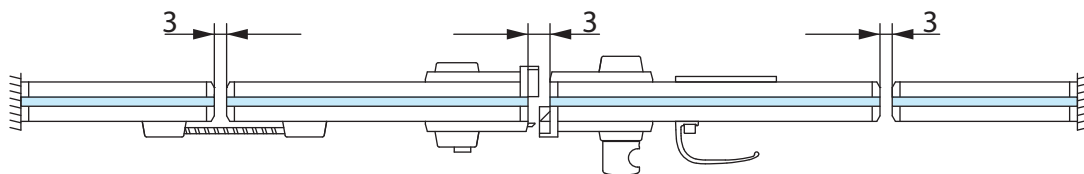
Références / References

Bandeau électrique sans encoche 1 service et 1 fixe
Midrail for 2 doors : 1 moving and 1 fixed panel

9703.10.4

9703.50.4

9704.**.4



Aluminium anodisé argent satiné
Satin anodised alu. silver



Laqué RAL
Lacquered RAL

Références / References

Bandeau électrique sans encoche 1 service, 1 semi-fixe et 2 fixes
Midrail for 2 doors : 1 moving and 1 fixed panel

9704.10.4

9704.50.4



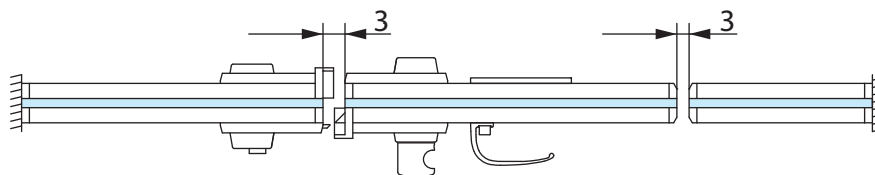
LES + PRODUITS

The + product

Sans encoche

No notch

9705.**.4



Aluminium anodisé argent satiné
Satin anodised alu. silver



Laqué RAL
Lacquered RAL

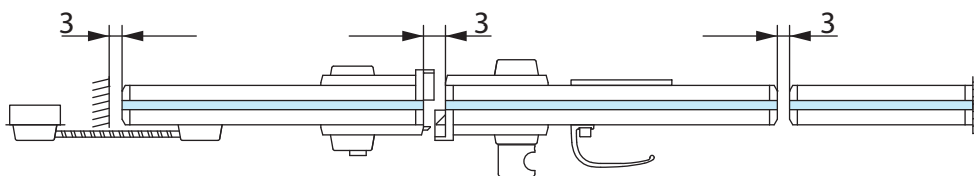
Références / References

Bandeau électrique sans encoche 1 service et 2 fixes
Midrail for 3 doors : 1 moving and 2 fixed panels

9705.10.4

9705.50.4

9706.**.4



Aluminium anodisé argent satiné
Satin anodised alu. silver



Laqué RAL
Lacquered RAL

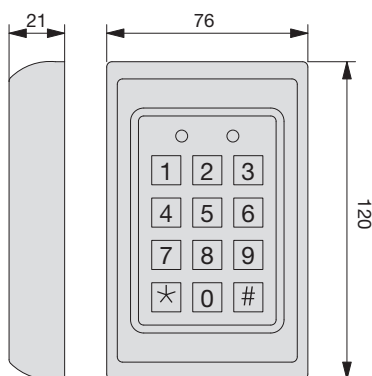
Références / References

Bandeau électrique sans encoche 1 service, 1 semi-fixe et 1 fixe
Midrail for 3 doors : 1 moving, 1 semi-fixed and 1 fixed panel

9706.10.4

9706.50.4

2858.10.V2



Contrôle d'accès
Access control

Clavier électronique argent, rétro éclairé
Electronic keypad silver, backlit

- Tension d'alimentation 12 à 24 volts alternatif ou continu
- Temporisatation réglable de 1 à 17 secondes
- Pose en applique par 4 vis
- Clavier à touches lumineuses
- Résiste à l'eau et à la poussière
- 12 to 24 AC/DC power supply
- 1 to 17 second adjustable time delay
- Surface mounted with 4 screws
- Keypad with luminous keys
- Waterproof and dustproof

2859.99.0



Boîtier d'alimentation de secours pour gâche électrique et bandeau électrique
Back up power supply for electric keeps and midrails

- Alimentation de secours 220 Volts + terre, pour charge d'une batterie 12 V -6.5A au plomb étanche
- Courant de charge maximum : 1.5 A
- Boîtier équipé avec rail de fixation
- Protection secteur par fusible 0.5 A
- Protection contre l'inversion de polarité de la batterie par fusible 2.5 A
- Protection de la sortie d'utilisation par fusible 4 A
- Dimensions : 247 x 156 x 86 mm
- Nota : La batterie est chargée en permanence et alimente le circuit de commande. La charge est réglable de 13.4 à 14 V.
- Back up power supply 220 Volts + earth, 6.5 A with sealed fuse
- Maximum Power Supply : 1.5 Amps
- Box equipped with 12 V battery bar
- Power supply protection using a 5 Amp fuse
- Protection against the reversal of the polarity for the battery using a 2.5 A fuse
- Protection against incorrect use with a 4 Amp fuse
- Dimensions : 247 x 156 x 86 mm
- NB : The battery is permanently charged and supplies the control circuit. The charge can be adjusted from 13.4 to 14 V.

2860.99.0

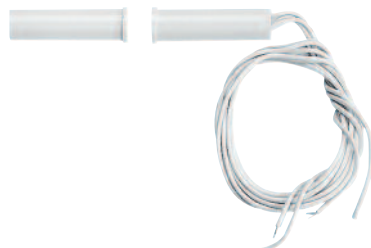


Temporisateur
Timer

- Le temporisateur permet de maintenir la gâche électrique décondamnée pour une période de temps réglable
- A la fin de la période de temporisation, la gâche se recondamne automatiquement
- Alimentation : 12 V – Courant continu ou Alternatif
24 V – Courant Continu
- Boîtier plastique noir de 100 x 20 x 25 mm
- Temporisation réglable de 1 à 20 secondes. Utilisable avec gâche électrique standard et rupture de courant.

- The timer means you can keep the electric flat keep released for a variable period of time
- At the end of a given period of time the flat keep shuts automatically
- Power supply : 12 V AC or 24 V DC
- Black Plastic Box 100 x 20 x 25 mm
- Timer adjustable from 1 to 20 seconds. Usable with fail safe and fail secure electric keep.

2861.99.0



Kit de détection de porte fermée
Closed door detection kit

- Intensité maximum 4 A sous 12 volts
- Composé d'un détecteur magnétique avec 2 contacts ouvert et fermé. (Nécessite un usinage spécifique – à préciser lors de la commande du bandeau.)

- Maximum intensity 4 A for 12 volts
- Made up of a magnetic detector with 2 contacts, 1 open and 1 closed. (Needs a specific type of machining - to be specified when ordering the midrail)

2862.10.0

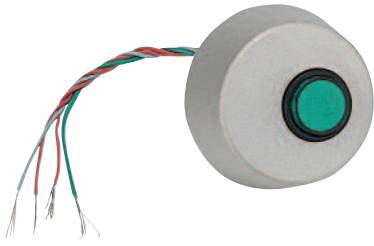


Bouton poussoir mural, anodisé argent
Wall mounted push button, Anodised alu. silver

- Bouton poussoir lumineux à encastrer
- Monté sur plaque en alu de 90 x 90 x 2 mm avec boîtier d'encastrement

- Illuminated flush fitted push button
- Mounted on an aluminium plate 90 x 90 x 2 mm with box to fit to the wall

2863.10.0



Contrôle d'accès
Access control

Bouton de sonnerie extérieur
Exterior bell button



Sécurité personnalisée
Personalized security

Image d'illustration

Contrôle d'accès Access control

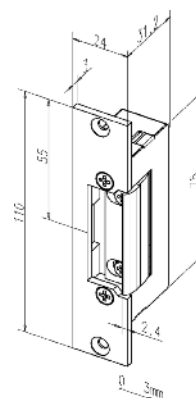
Caractéristiques techniques

- Par rupture : la porte est ouverte en cas d'interruption de courant
- A émission : la porte reste fermée en cas d'interruption de courant
- 12 ou 24 Volts

Technical features

- Fail safe : power off, door unlocked
- Fail secure : power off, door is locked
- 12 or 24 Volt

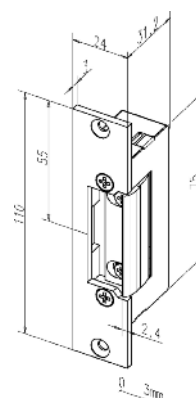
17DI.99



Références / References

Gâche électrique à volet réglable à émissions 6-12 v AC/DC
Electric keep with adjustable flap emitting 6-12 v AC/DC

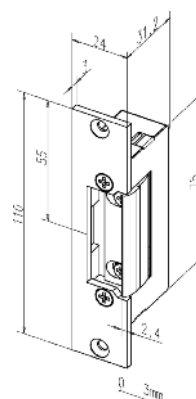
17EDI.99



Références / References

Gâche électrique à volet réglable à émissions 6-12 v AC/DC avec décondamnation manuelle
Electric keep with adjustable flap 6-12 v with mechanical switch off

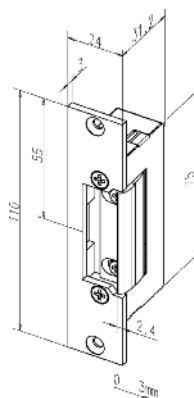
27DI.99



Références / References

Gâche électrique à volet réglable à émissions 6-12 v AC/DC avec mémoire (la porte reste ouverte après impulsion)
Electric keep with adjustable flap 6-12 v with memory (door remains unlocked after impulse)

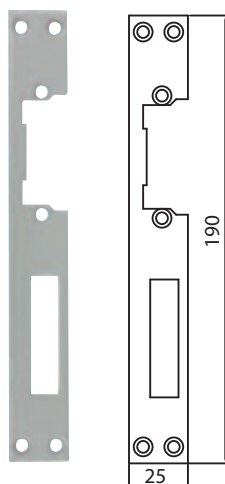
37E9.99



Références / References

Gâche électrique à volet réglable par rupture 12 v DC
Electric keep with adjustable flap with fail safe 12 v DC

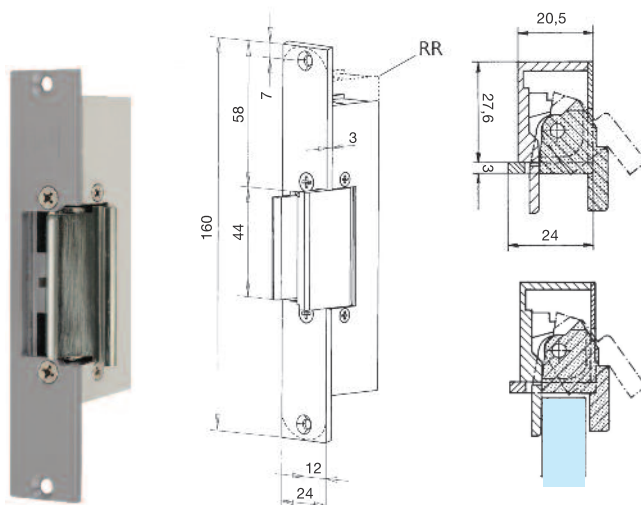
14HZ.99



Références / References

Gâche plate pour série V360
Flat keep for V360 series

934.99



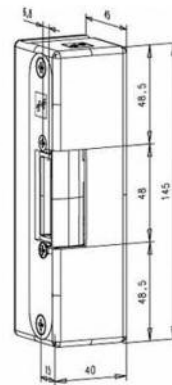
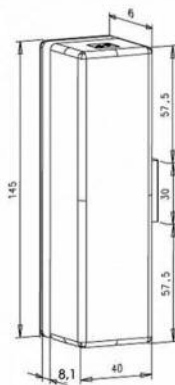
Références / References



Gâche électrique par rupture 12/24 v DC pour porte en verre 10-12 mm blocage de la porte verre directement par le volet de gâche
Electric keep with fail safe 12/24 v DC for 10-12 mm doors, doors blocked directly by strike flap

Contrôle d'accès
Access control

9334/08.**



Aluminium anodisé argent brossé
Brushed anodised alu. silver

Références / References



Gâche électrique cavalier à rupture de courant 12 v DC sans encoches pour ouvrant +fixe
Electric keep clip on with fail safe -12 v DC without notch for door and it's frame

9334/08.12

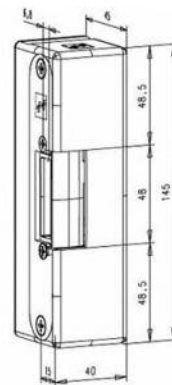
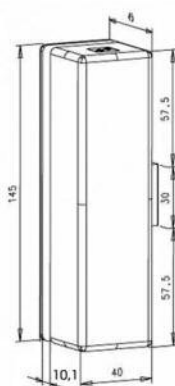


LES + PRODUITS
The + product

Sans encoche
Fonction de
fermeture intégrée

No notch
Access control with
locking function

9334/10.**



Aluminium anodisé argent brossé
Brushed anodised alu. silver

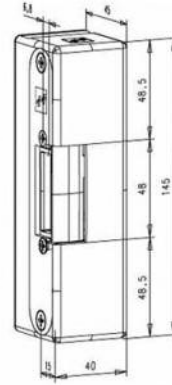
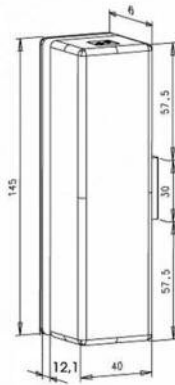
Références / References



Gâche électrique cavalier à rupture de courant 12 v DC sans encoches pour ouvrant +fixe
Electric keep clip on with fail safe -12 v DC without notch for door and it's frame

9334/10.12

9334/12.**



Aluminium anodisé argent brossé
Brushed anodised alu. silver

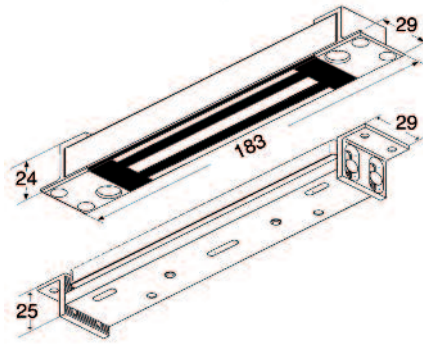
Références / References



Gâche électrique cavalier à rupture de courant 12 v DC sans encoches pour ouvrant +fixe
Electric keep clip on with fail safe -12 v DC without notch for door and it's frame

9334/12.12

SAM2.99



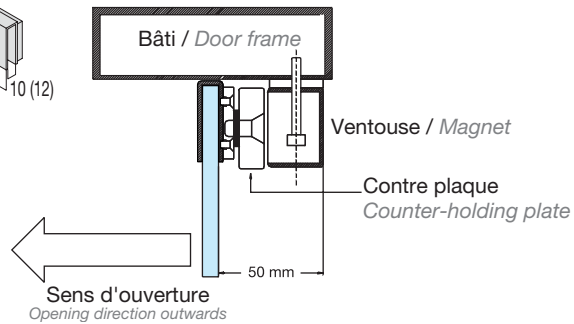
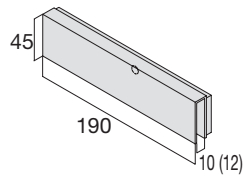
Contrôle d'accès
Access control

Références / References

Ventouse magnétique fonctionnement par rupture 24 V DC, en combinaison avec plinthe supérieure
Single magnetic contact fail safe 24 V DC, to be used with top rail

- Goupilles anti-cisailage
- Anti-shearing pins

MAGC3000.99



Références / References

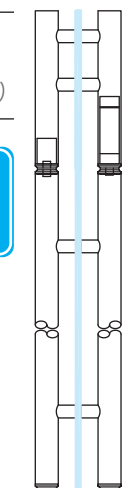


Ventouse magnétique fonctionnement par rupture 12/24 V DC, avec cavalier pour verre 10-12 mm
Single magnetic contact fail safe 24 V DC, with clip-on U-plate for 10-12 mm glass

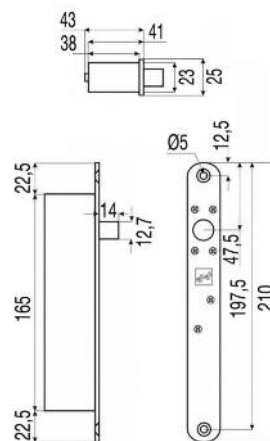
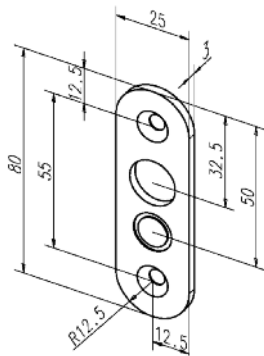




Kit serrure électrique par rupture pour poignée C603PG.15
(serrure électrique, 3 embouts spéciaux, contact magnétique et commande électronique)
Kit electric lock fail safe for C603PG.15 (electric lock, 3 special end caps, magnetic contact and electronic control)



843.99

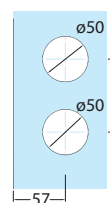
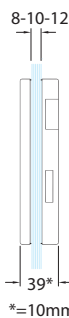
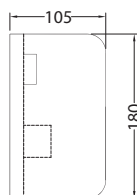
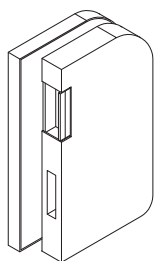


Contrôle d'accès
Access control

Références / References

Serrure électrique fonctionnement par rupture ou par fonctionnement 12-24 V DC, utiliser avec plinthe supérieure FRP03 ou V800
Electric lock for fail safe 12-24 V DC, to be used with top rail FRP02 or V800

V368.**



*=10mm

Aluminium anodisé argent brossé
Brushed anodised alu. silver

Inox Brossé
Brushed stainless steel

V368.12

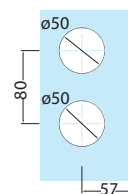
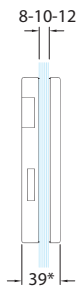
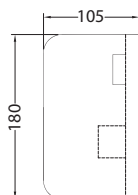
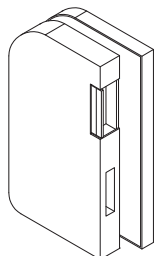
V368.15

Références / References



Boitier gâche DIN Droite avec gâche électrique à émission 12-24 V AC/DC
Utiliser avec serrures V370 ou V371
Patch keep DIN right with electric strike emitting 12-24 v AC/DC
To be used with locks V370 or V371

V378.**



*=10mm

Aluminium anodisé argent brossé
Brushed anodised alu. silver

Inox Brossé
Brushed stainless steel

V378.12

V378.15

Références / References



Boitier gâche DIN Gauche avec gâche électrique à émission 12-24 V AC/DC
Utiliser avec serrures V360 ou V361
Patch keep DIN Left with built-in Electric release fail secure 12-24 V AC/DC
To be used with locks V360 or V361

Contrôle d'accès
Access control

CODE HANDLE

Lumira verticale



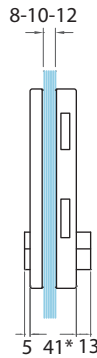
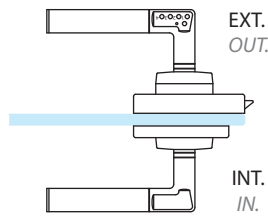
LES + PRODUITS

The + product

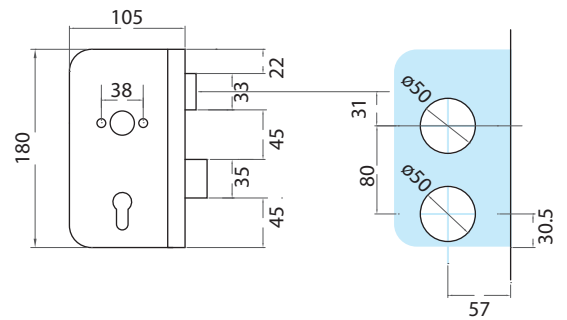
Sécurité
personnalisée

Personalised security

V360CHR.**



*=10mm



Aluminium anodisé argent brossé
Brushed anodised alu. silver

Inox Brossé
Brushed stainless steel

Références / References

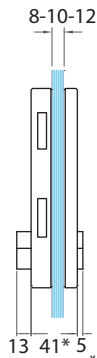
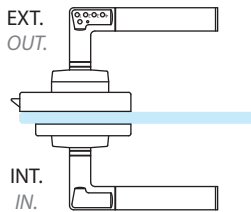


Serrure DIN Droite avec poignées CODE HANDLE
DIN Right lock and CODE HANDLE

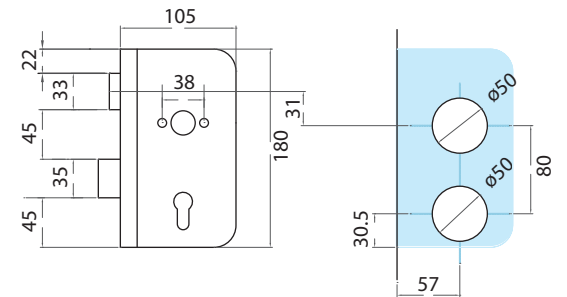
V360CHR.12

V360CHR.15

V370CHL.**



*=10mm



Aluminium anodisé argent brossé
Brushed anodised alu. silver

Inox Brossé
Brushed stainless steel

Références / References

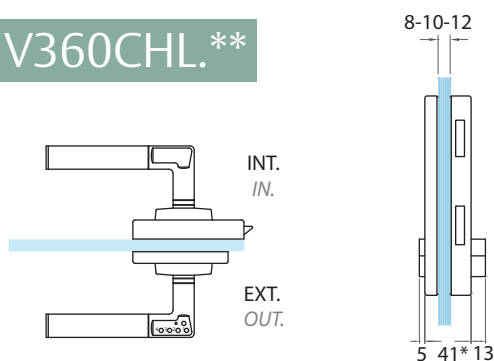


Serrure DIN Gauche avec poignées CODE HANDLE
DIN Left Lock and CODE HANDLE

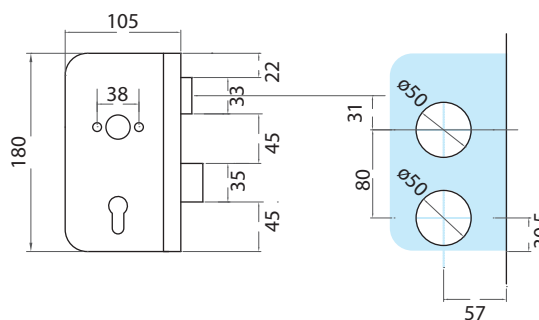
V370CHR.12

V370CHR.15

V360CHL.**



*=10mm



Aluminium anodisé argent brossé
Brushed anodised alu. silver

Inox Brossé
Brushed stainless steel

Références / References

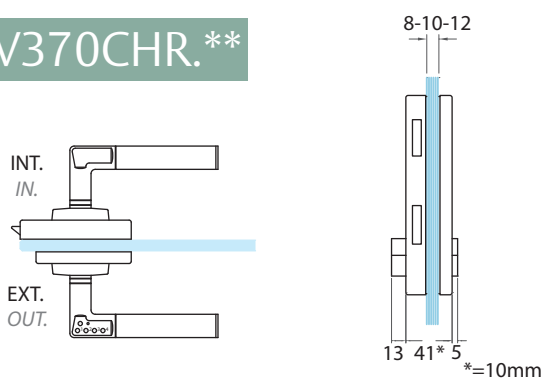


Serrure DIN Droite avec poignées CODE HANDLE
DIN Right lock and CODE HANDLE

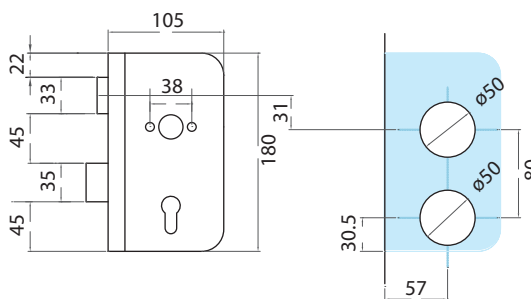
V360CHL.12

V360CHL.15

V370CHR.**



*=10mm



Aluminium anodisé argent brossé
Brushed anodised alu. silver

Inox Brossé
Brushed stainless steel

Références / References



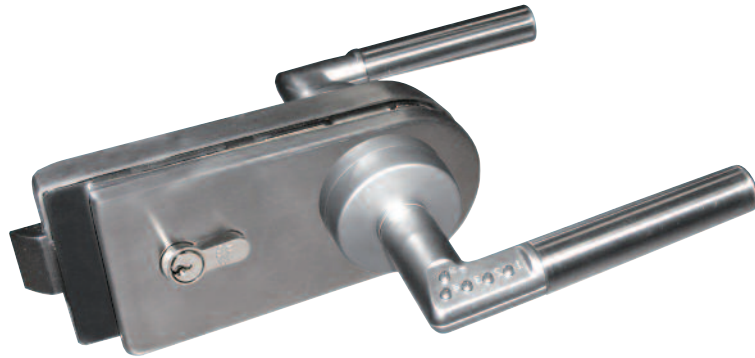
Serrure DIN Gauche avec poignées CODE HANDLE
DIN left lock and CODE HANDLE

V370CHR.12

V370CHR.15

CODE HANDLE

Lumira horizontale

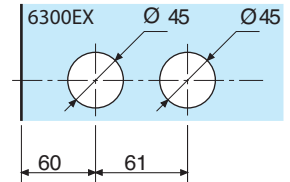
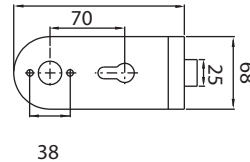
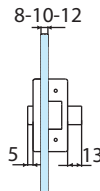
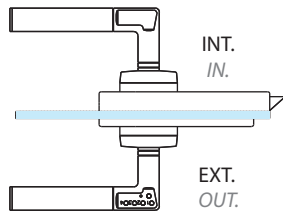


LES + PRODUITS

Sécurité
personnalisée

Personalised security

V310CHOL.**



Références / References



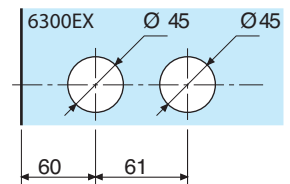
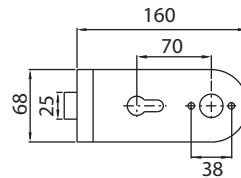
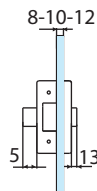
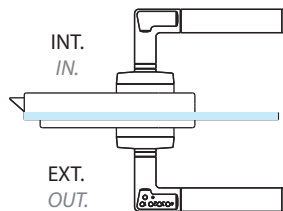
Serrure de milieu DIN droite avec poignées CODE HANDLE
DIN right lock and CODE HANDLE



V310CHOL.12

V310CHOL.15

V310CHOR.**



Références / References



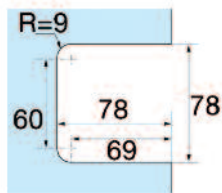
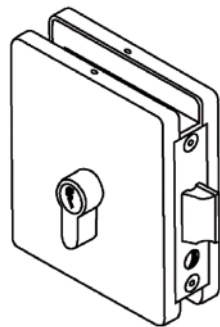
Serrure de milieu DIN Gauche avec poignées CODE HANDLE
DIN left lock and CODE HANDLE



V310CHOR.12

V310CHOR.15

V572.99



Références / References



Serrure avec cylindre pour gâche électrique
Lock with cylinder for electric keep



Laiton poli verni
Polished varnished brass

V572.01



Aluminium anodisé argent brossé
Brushed anodised alu. silver

V572.12



Inox Brossé
Brushed stainless steel

V572.15



Inox poli
Polished stainless steel

V572.16



Chromé brillant
Bright chromium

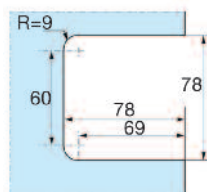
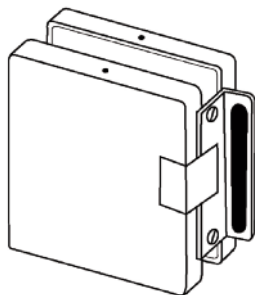
V572.30



Chromé mat brossé
Brushed matt chromium

V572.33

V574.**



Références / References



Boitier gâche avec gâche électrique à émission 12 V DC. Utiliser avec V572.
Keep patch with built-in electric strike 12 V DC to be used with V572.



Laiton poli verni
Polished varnished brass

V574.01



Aluminium anodisé argent brossé
Brushed anodised alu. silver

V574.12



Inox Brossé
Brushed stainless steel

V574.15



Inox poli
Polished stainless steel

V574.16



Chromé brillant
Bright chromium

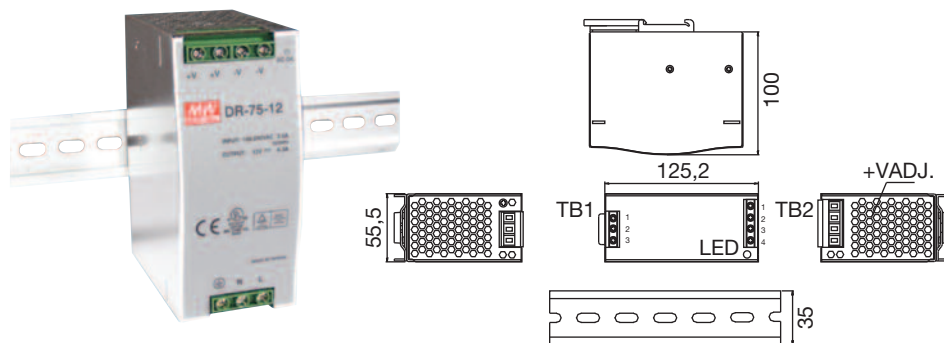
V574.30



Chromé mat brossé
Brushed matt chromium

V574.33

DR-75-24

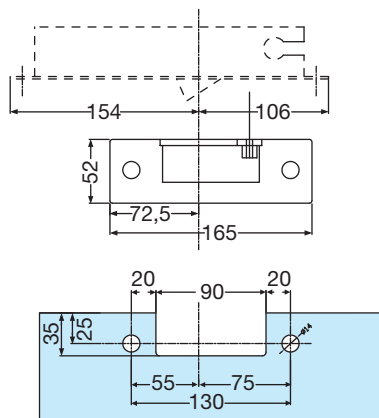


Références / References

Alimentation 24 VDC STAB 75 VA 3,2A max.
Power supply 24 VDC STAB 75 VA 3,2A max.



20200.**



Références / References



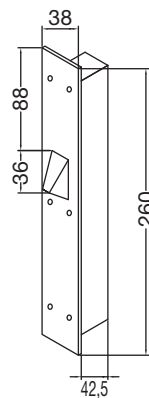
Boitier gâche pour 2020C.99
Keep patch for 2020C.99



Laiton poli verni / Polished varnished brass
Aluminium anodisé argent brossé / Brushed anodised alu. silver
Inox Brossé / Brushed stainless steel
Inox poli / Polished stainless steel
Chromé brillant / Bright chromium
Chromé mat brossé / Brushed matt chromium

20200.01 20200.12 20200.15 20200.16 20200.30 20200.33

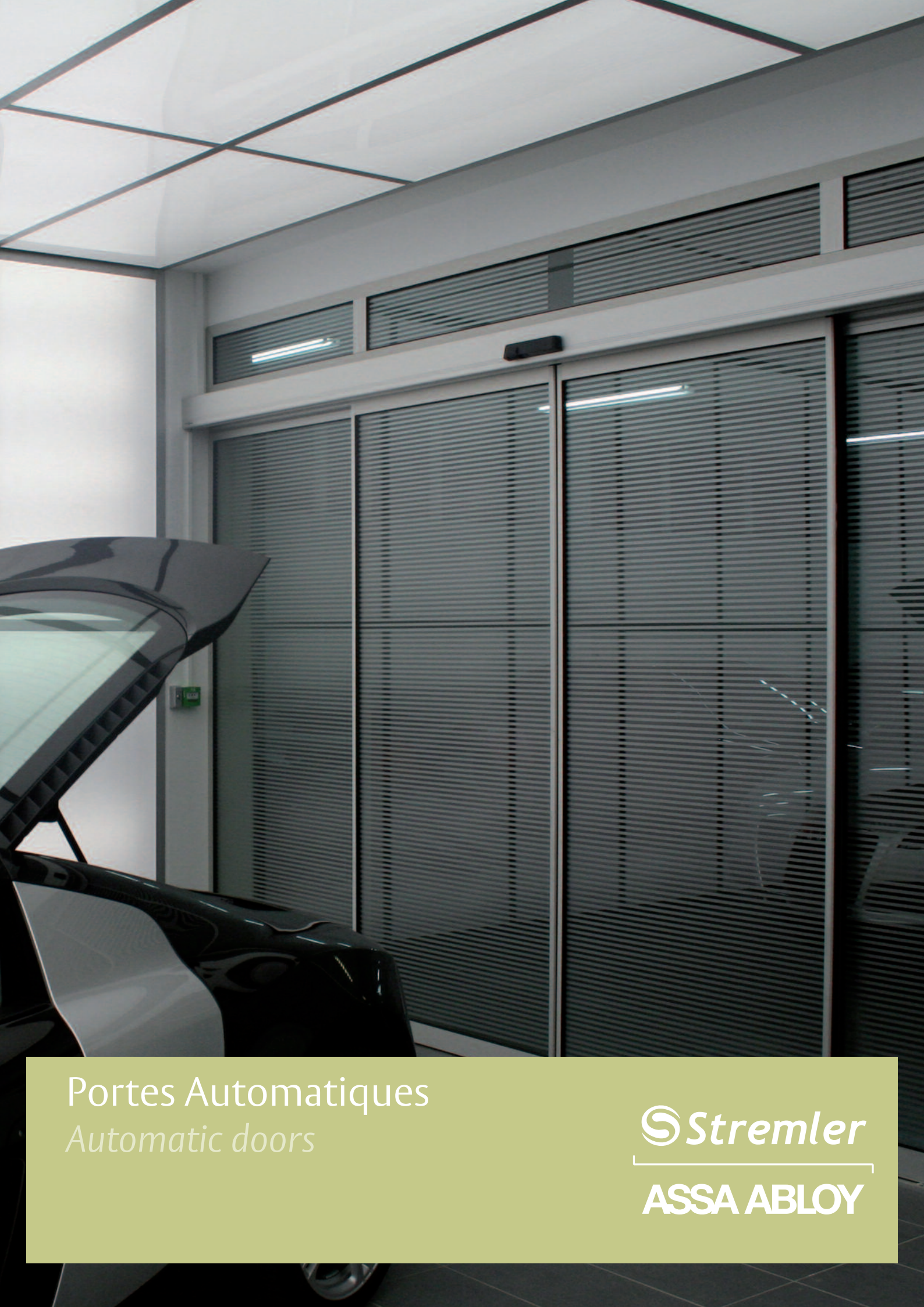
2020C.99



Références / References

Serrure électrique pour portes va et vient fonctionnement par rupture 24 V DC. Utiliser avec 20200
Electric lock for swing doors fail safe 24 V DC, to be used with 20200

2020C.99



Portes Automatiques
Automatic doors

 **Stremmer**

ASSA ABLOY



Caractéristiques techniques générales

- Automatismes pour porte coulissante intérieure ou extérieure, pour porte simple ou double
- Opérateur pour porte battante en version tirer ou pousser
- Fonctionnement en tension basse alimentation intégrée
- Pour verre de 8, 10 et 12 mm

General technical features

- *Sliding door operators for interior or exterior applications for single or double doors*
- *Swing door operators in push or pull version*
- *Low voltage operating with integrated power supply*
- *For 8, 10 and 12mm thick glass*

LES + PRODUITS

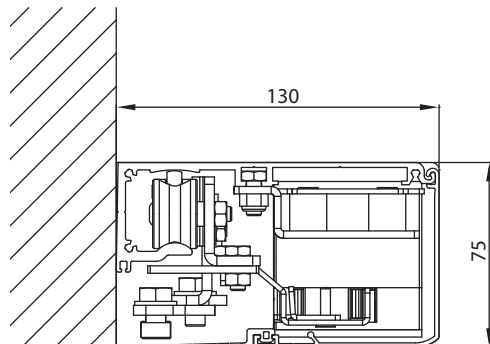
The + product

Idéal pour personne
à mobilité réduite

*Ideal for
disabled people*



SLIDEMATIC1



Aluminium anodisé argent brossé
Brushed anodised alu. silver



Aluminium anodisé Aninox
Brushed anodised alu. aninox

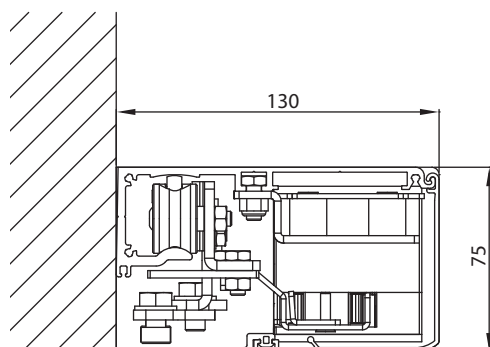
Références / References

Opérateur complet avec cache et embouts pour porte simple coulissante 'push and go'
Sliding door operator complete with cover and end caps for 'push and go' single door

SLIDEMATIC1.12 **SLIDEMATIC1.36**

- Opérateur longueur 2200 mm recoupable
- Pour porte largeur maximum 1100 mm, ouverture maxi 1060 mm
- Poids maximum 60 kg
- Prévoir accessoires de fixation de porte SM01 ou SM02 et guide au sol SM600
- Operator length 2200 mm
- For maximum door width 1100 mm, max opening 1060 mm
- Maximum door weight 60 kg
- Provide fixing accessories for door SM01 or SM02 and floor guide SM600

SLIDEMATIC2



Aluminium anodisé argent brossé
Brushed anodised alu. silver



Aluminium anodisé Aninox
Brushed anodised alu. aninox

Références / References

Opérateur complet avec cache et embouts pour portes double coulissantes 'push and go'
Sliding door operator complete with cover and end caps for 'push and go' double doors

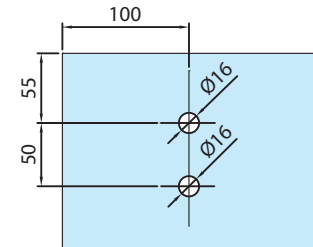
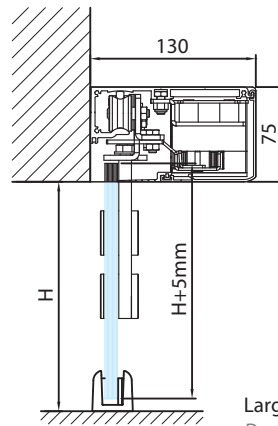
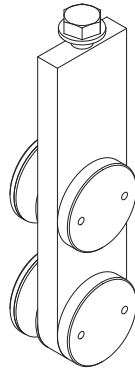
SLIDEMATIC2.12 **SLIDEMATIC2.36**

- Opérateur longueur 3300 mm recoupable
- Pour 2 portes largeur maximum 1100 mm, ouverture maxi 2120 mm
- Poids maximum 80 kg pour 2 portes
- Prévoir accessoires de fixation de porte SM01 ou SM02 et guide au sol SM600
- Operator length 3300 mm
- For maximum 2 doors width 1100 mm, max opening 2160 mm
- Maximum door weight 80 kg for 2 doors
- Provide fixing accessories for door SM01 or SM02 and floor guide SM600

ACCESSOIRES SLIDEMATIC

SLIDEMATIC ACCESSORIES

SM01.15

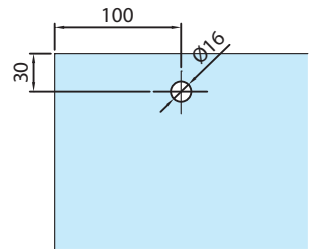
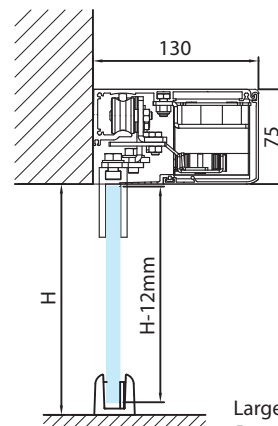
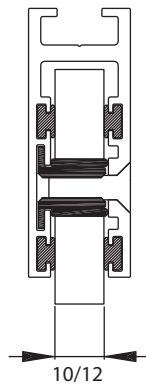


Largeur porte = largeur ouverture + 100mm
Door width = opening width + 100mm

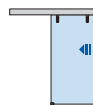


Paire de pièces de fixation en inox pour 1 panneau coulissant
Pair of stainless steel glass clamps for 1 sliding panel

SM02.12

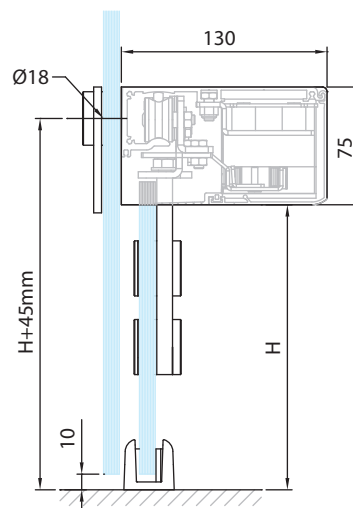
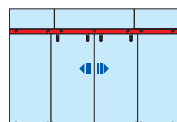


Largeur porte = largeur ouverture + 100mm
Door width = opening width + 100mm



Profil aluminium anodisé argent pour 1 panneau coulissant, longueur 1 mètre
Aluminium profile for 1 glass panel, 1 metre length silver anodised

SM03.12



Kit de fixation pour Slidematic sur imposte en verre (7 vis incluses avec le profil) - Longueur profil 3300 mm
Fixing kit to install Slidematic on glass overhead panel (7 screws including profile) - Profile length 3300 mm

SM04.99



Radar 2 directions
Two way sensor

SM05.99



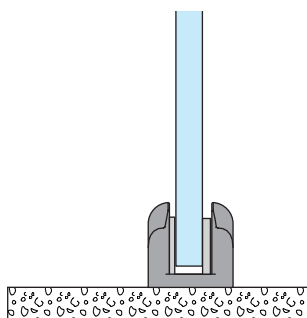
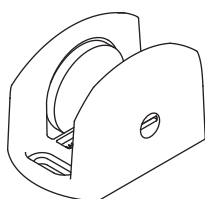
Radar détecteur de mouvement et de présence
Movement and presence detection sensor

SM06.99



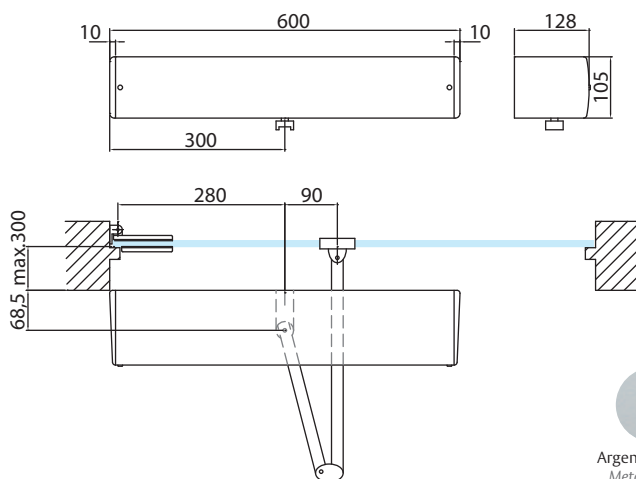
Radar détecteur de mouvement 24Ghz microwaves et de présence active infra- rouge pour une plus grande sécurité
Dual technology sensor, microwave and active infrared, for safe operation

SM600.99



Guide au sol
Floorguide

AUTOSWING



Argent métallisé
Metallic silver

Références / References

Opérateur d'ouvre porte intérieur, complet avec cache, bras et cavalier pour porte en verre
Operator for single action interior door complete with cover and arm with clip-on U plate for glass door

AUTOSWING.73

EM1000132SI.99



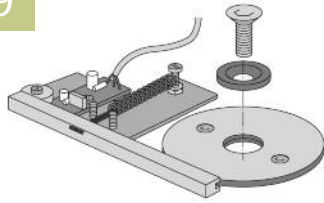
Opérateur d'ouvre porte extérieur, complet avec PS-3, tempo. PCB 0.5-1.0 sec, rallonge de bras, prolongateur de sortie d'arbre 50mm, capot anodisé argent et bras poussant SAS-F push noir
Operator for exterior doors, complete with PS-3, extension arm shaft 50mm, silver anodized cover and black SAS-F Push arm

EM1000133SI.99



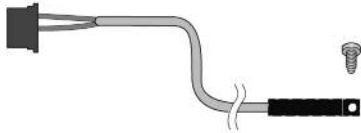
Opérateur d'ouvre porte extérieur, complet avec PS-3, tempo. PCB 0.5-1.0 sec, rallonge de bras, prolongateur de sortie d'arbre 50mm, capot anodisé argent et bras tirant à coulisse pull noir
Operator for exterior doors, complete with PS-3, timer PCB 0,5 - 1,0 secs, arm extension, extension shaft 50mm, anodized silver cover and black AS-F push unit

EM600149.99



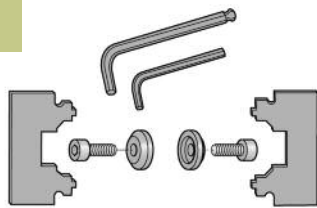
PAG 'push and go' accessoire
PAG 'push and go' accessory

EM655614.99



Indicateur de position de porte
Door position indicator

EM173719.99

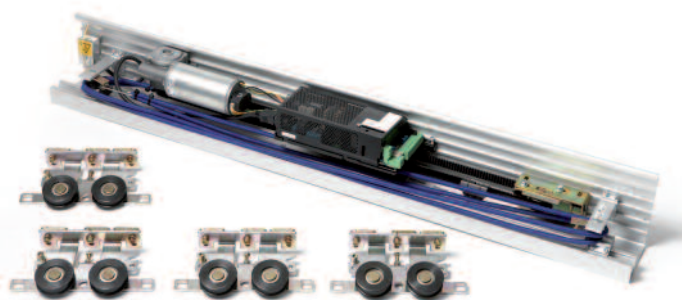


Outil pour le changement de sens push/pull
Tool for changing opening direction push/pull

Portes
Automatiques
Automatic
doors



EMSL / MEU / FR



EM1000899.99

EMSL-1600-MEU-FR Opérateur avec sécurité mécanique intrinsèque pour la France COW = 1 600 et SBL = 3480 mm sélecteur de fonction et chariot double galets (Capot EM 10000235SI)

EMSL-1600-MEU-FR Operator with French standard mechanical emergency unit, COW = 1600 and SBL = 3480 mm program selector and double carriage wheel (Cover 10000235SI)

EM1000890.99

EMSL-2200-MEU-FR Opérateur avec sécurité mécanique intrinsèque pour la France COW = 2200 et SB L= 4680 mm sélecteur de fonction et chariot double galets (Capot EM 10000084SI)

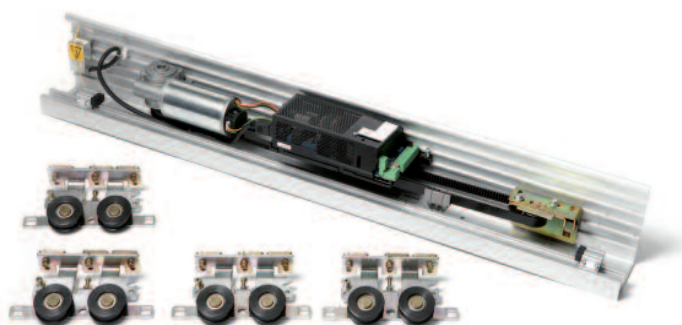
EMSL-2200-MEU-FR Operator with French standard mechanical emergency unit, COW = 2200 and SBL = 4680 mm program selector and double carriage wheel (Cover 10000084SI)

EM1000891.99

EMSL-2800-MEU-FR Opérateur avec sécurité mécanique intrinsèque pour la France COW = 2800 et SBL = 5880 mm sélecteur de fonction et chariot double galets (Capot EM 10000085SI)

EMSL-2800-MEU-FR Operator with French standard mechanical emergency unit, COW = 2800 and SBL = 5880 mm program selector and double carriage wheel (Cover 10000085SI)

EMSL



EM1000232.99

EMSL-1600 Opérateur standard, COW=1600 et SBL=3480 mm sélecteur de fonction et chariot double galets (Capot EM 10000235SI)

EMSL-1600 Standard operator, COW = 1600 and SBL = 3480 mm program selector and double carriage wheel (Cover EM 10000235SI)

EM1000080.99

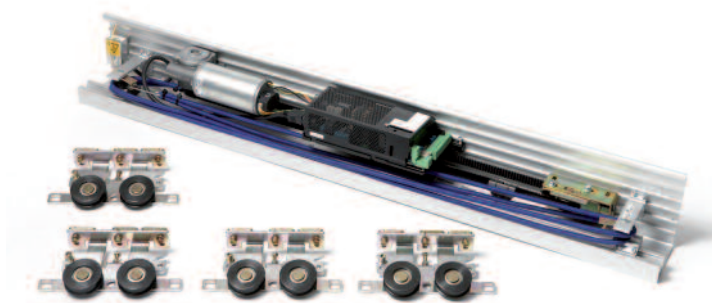
EMSL-2200 Opérateur standard, COW = 2200 et SBL= 4680 mm sélecteur de fonction et chariot double galets (Capot EM 10000084SI)

EMSL-2200 Standard operator, COW = 2200 and SBL = 4680 mm program selector and double carriage wheel (Cover EM 10000084SI)

EM1000081.99

EMSL-2800 Opérateur standard, COW = 2800 et SBL = 5880mm sélecteur de fonction et chariot double galets (Capot EM 10000085SI)

EMSL-2800 Standard operator, COW = 2800 and SBL = 5880 mm program selector and double carriage wheel (Cover EM 10000085SI)



EM1000233.99

EMSL-1600-MEU-TÜV Opérateur avec sécurité mécanique intrinsèque pour l'Allemagne COW = 1600 et SBL = 3480 mm sélecteur de fonction et chariot double galets (Capot EM 1000235SI)

EMSL-1600-MEU-TÜV Operator with German standard mechanical emergency unit, COW = 1600 and SBL = 3480 mm program selector and double carriage wheel (Cover 1000084SI)

EM1000093.99

EMSL-2200-MEU-TÜV Opérateur avec sécurité mécanique intrinsèque pour l'Allemagne COW = 2200 et SBL = 4680 mm sélecteur de fonction et chariot double galets (Capot EM 1000084SI)

EMSL-2200-MEU-TÜV Operator with German standard mechanical emergency unit, COW = 2200 and SBL = 4680 mm program selector and double carriage wheel (Cover 1000084SI)

EM1000094.99

EMSL-2800-MEU-TÜV Opérateur avec sécurité mécanique intrinsèque pour l'Allemagne COW = 2800 et SBL = 5880 mm sélecteur de fonction et chariot double galets (Capot EM 1000085SI)

EMSL-2800-MEU-TÜV Operator with German standard mechanical emergency unit, COW = 2800 and SBL = 5880 mm program selector and double carriage wheel (Cover 1000085SI)

EMSL Cache / Cover



EM1000235SI.99

Capot complet aluminium argent. Largeur de passage 1600 mm largeur de capot 3480 mm pour EMSL-1600-(MEU)

Complete cover silver anodized. Clear opening width 1600 mm length of the cover 3480 mm for EMSL-1600-(MEU)

EM1000084SI.99

Capot complet aluminium argent. Largeur de passage 2200 mm largeur de capot 4684 mm pour EMSL-2800-(MEU)

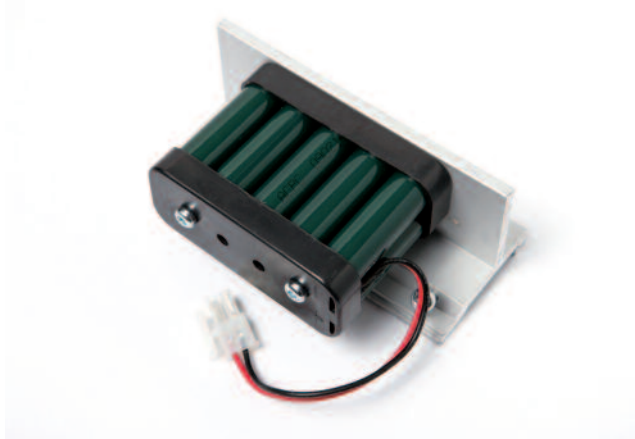
EMSL-2200-MEU-TÜV Clear opening width 2200 mm length of the cover 4684 mm for EMSL-2200-(MEU)

EM1000085SI.99

Capot complet aluminium argent. Largeur de passage 2800 mm largeur de capot 5884 mm pour EMSL-2800-(MEU)

Complete cover silver anodized. Clear opening width 2800 mm length of the cover 5884 mm for EMSL-2800-(MEU)

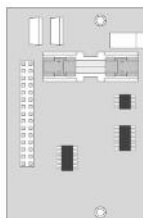
EM1000234.99



EEU Groupe de secours électrique 12V DC. Une des cartes d'extension supplémentaires EXU-1 nécessaire
EEU emergency battery 12VDC unit. One of the additionnal extension PCB cards EXU-3 or EXU-1 also needed

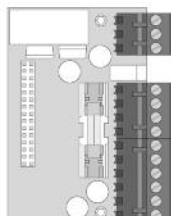


EM655953.99



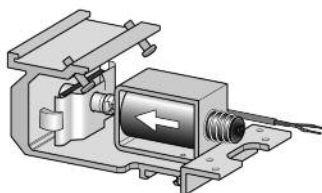
Carte d'extension pour groupe de secours électrique EEU
Extension PCB card for EEU electrical emergency unit

EM655952.99



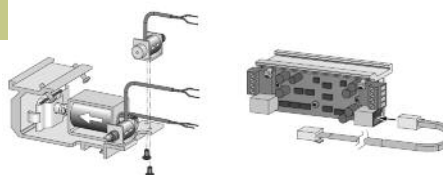
Carte d'extension pour groupe de secours électrique EEU. Verrouillage intégral. Présence latérale. Indication d'erreur externe
Extension PCB card for electrical emergency kit EEU, locking integrated, Side presence and External error indication

EM550516.99



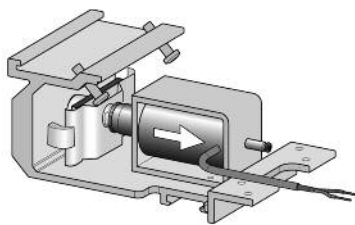
Verrou électromécanique. Verrouillage sous tension
Electro-mechanical lock. Locked with power on (fail safe)

EM550602.99



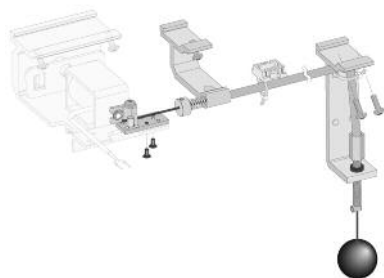
Verrouillage électromécanique bistable. Verrouillage sous tension, inclusif le bistable et la carte PCB
Bi-stable electro-mechanical lock. Locked with power on (fail safe), including bistable and PCB card

EM550494.99



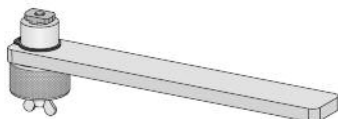
Verrou électromécanique. Verrouillage hors tension
Electro-mechanical lock. Locked without power on (fail secure)

EM550491.99



Déverrouillage manuel. Pour verrou électromécanique type LD. Verrou LD non inclus
Manuel opening device for electro-mechanical lock type LD. Lock LD not included

EM550627.99



Outil support capot. Maintient le capot ouvert pendant la maintenance
Cover support tool. To keep cover open during maintenance

EM600139.99



Boîtier positions avec clé maître pour EMSL. Ne peut pas être utilisé pour EMSL-MEU-TÜV. Pour montage en applique (ou encastré dans profilé)
Positions switch with master key for EMSL. Cannot be used for EMSL-MEU-TÜV. For wall mounting (or flush mounting in profile)

EM600093.99



Boîte pour PS-5R et PSO-5T noir. Pour montage en applique (ou encastré dans profilé)
Mounting box for PS-5R and PSO-5T black. For wall mounting (or flush mounting in profile)

EM1003694.99



Boîtier positions avec clé maître pour EMSL. Ne peut pas être utilisée pour EMSL-MEU-TÜV. Pour montage en applique (ou encastré dans profilé)
Positions switch with master key for EMSL. Cannot be used for EMSL-MEU-TÜV. For wall mounting (or flush mounting in profile)

EM1000207.99



Bouton poussoir. Plastique noir pour montage mural (ou encastré dans profilé)
Push button. Black plastic. For wall mounting (or flush mounting in profile)

RADAR



EM738703.99

Radar directionnel avec capot en noir avec antenne pour une large zone de détection. Sortie transistor
Direction motion sensing radar activating unit, with black cover and antenna for wide detection zone. Transistor output

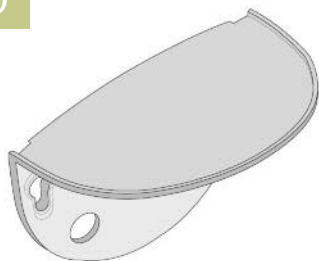
EM1700140.99

Radar auto surveillé avec capot en noir antenne pour une large zone de détection. Sortie transistor. Pour EMSL-MEU-TÜV
Monitoring radar activating unit, with black cover and antenna for wide detection zone. Transistor output For EMSL-MEU-TÜV version Only

EM1700031.99

Radar bidirectionnel avec capot en noir antenne pour une large zone de détection. Sortie transistor
Motion sensing radar activating unit, with black cover and antenna for wide detection zone. Transistor output

EM738708.99



Protection anti-pluie transparente pour radar
Transparent weather protection cap for radar

Portes
Automatiques
*Automatic
doors*

EM170147.99



Radar, combine la détection de mouvement (unidirectionnel) et la détection de présence pour les coulissants. Pas d'auto surveillance. Capot noir. (Contact NF)
Radar, combined direction (on motion) and presence detection unit for sliding doors. Not Monitored Black cover. (Contact NC)

EM1701049.99



Radar, combine la détection de mouvement (unidirectionnel) et la détection de présence pour les coulissants. L'auto surveillance de la détection de présence peut être sélectionnée mais pas le radar (MEU-TÜV). Capot noir. (Contact NO)
Combined direction (or motion) and presence detection unit for sliding doors. Presence can be monitored from EMSL control unit not the radar (MEU-TÜV). Black cover. (Contact NO)

EM1700008.99



Contact à coude. Plastique gris en standard
Elbow switch. Standard grey plastic

EM738830.99



Contact à coude. Plastique gris avec émetteur radio encastré (433.92Mhz). Pour récepteur radio EM738822
Elbow switch. Grey plastic with built-in radio transmitter (433.92 Mhz). To be used with radio receiver EM738822

EM600051.99



Contact à coude. Matière aluminium argent
Elbow switch. Made of silver anodized aluminium

EM1003963.99



Étiquette avec symbole handicapé. Pour plaque de contact ref. EM709593 (dim 60 x 60 mm)
Label with handicap symbol. For push plate switch ref. EM709593 (size 60 x 60 mm)

Portes
Automatiques
Automatic
doors

EM701705.99



Étiquette avec texte noir 'PUSH TO OPEN'. Pour plaque de contact réf. EM709593 (dim. 60x60mm)
Label with black text 'PUSH TO OPEN'. For push plate ref. EM709593 (size 60x60mm)

EM738828.99



Télécommande radio (433.92 Mhz) 1 canal. Batterie incluse. Pour récepteur radio EM738822
Remote control (433.92 Mhz) single channel. Including battery. To be used with radio receiver EM738822

EM738829.99



Télécommande radio (433.92 Mhz) 4 canaux. Batterie incluse. Pour récepteur radio EM738822
Remote control (433.92 Mhz) 4 channels. Including battery. To be used with radio receiver EM738822

EM738822.99



Récepteur radio, 12-24 VDC
Radio receiver, 12-24 VDC

EM738821.99



Microcell One Système de cellule photoélectrique Sortie (NO) ou (NF) au choix
Microcell One Photocell system. Closing (NO) or breaking (NC) output (selectable)

EM738783.99



SBK-111/NPN/R Système de cellule de photoélectrique Sortie (NO). Câble 6m, couleur gris
SBK-111NPN/R Photocell system. Closing (NO) output. 6m cable. Grey colour

EM738784.99



SBK-111/NPN/N Système de cellule de photoélectrique Sortie (NF). Câble 6m, couleur gris
SBK-111NPN/N Photocell system. Breaking (NC) output. 6m cable. Grey colour

EM738785.99



Kit de montage en applique. Accessoire pour profils, murs. Couleur noir. Pour SBK-111
Surface mounting kit. Accessory for mounting on profiles, walls. Black colour. For SBK-111

EM738786.99



Kit de montage accessoire encastré pour profils menuisés. Couleur noir. Pour SBK-111
Mounting kit Flush accessories for joiner profile. Black colour. For SBK-111

EM701728.99



Capuchon pour protection pluie pour SBK-111. Par 20 pièces pour 10 cellules photoélectrique SBK-111
Water protective cap for lens for SBK-111. Set of 20 pcs. For 10 photo-electric cs. SBK-111

EM738811.99



Adhésif évite que la cellule dépasse lorsqu'elle est montée derrière un profilé pour SBK-111
Adhesive spacer prevents protrusion of photocells when behind profile For SBK-111

EM701612SI.99



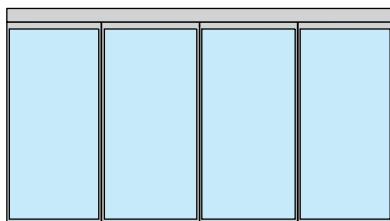
Poutre porteuse
Support beam

EM550636.99



Support de fixation – équerre pour profil porteur
Mounting bracket for beam profile

EMSL.99



Profils Slim Line pour entourages de porte. Sur devis
Slim Line profile system for door frame on size. Price on request



Portes
Automatiques
*Automatic
doors*

0309.**0	p. 59	17EDI.99	p. 418
1300.**0	p. 90	1800.66.*	p. 353
1301.**0	p. 91	1801.66.*	p. 352
1309.**0	p. 91	1802.66.*	p. 354
1352.**0	p. 146	1803.66.*	p. 354
1353.**0	p. 147	1803.66.3MR	p. 355
1357.**0	p. 147	1804.66.3	p. 355
1358.**0	p. 146	1805.66.*	p. 356
1359.**0	p. 147	1806.66.*	p. 352
1435.**0	p. 149	1806.66.*MR	p. 353
1436.**4	p. 150	1808.66.0	p. 355
1436.**5	p. 150	1809.66.0	p. 356
1439.**0	p. 149	2020C.99	p. 428
1445.**0	p. 116	2020O.**	p. 428
1446.**0	p. 117	220300PG.12	p. 54
1446.**5	p. 117	220300PG.12	p. 238
1447.**0	p. 118	2720.**.2L15	p. 294
1448.**0	p. 117	2720.**.2L22	p. 296
1449.**0	p. 119	2720.**.3L22	p. 296
1450.**0	p. 366	27DI.99	p. 418
1452.**0	p. 366	2800.66.*	p. 96
1453.**0	p. 367	2802.66.*	p. 96
1454.**0	p. 369	2809.**.4	p. 223
1455.**0	p. 368	2810.**	p. 222
1456.**0	p. 367	2810.10.*	p. 223
1456.**.0P	p. 367	2811.10.*	p. 223
1457.**0	p. 368	2811.12	p. 224
1459.**0	p. 369	2811.17.*	p. 223
1460.**0	p. 370	2812.**	p. 222
1461.**0	p. 374	2813.12	p. 225
1462.**0	p. 370	28131.12	p. 224
1462.**.0C	p. 371	2813L.99	p. 225
1463.**0	p. 374	2813R.99	p. 225
1464.**0	p. 372	2814.**.1	p. 314
1465.**0	p. 373	2814.**.2	p. 314
1466.**0	p. 372	2814.**.7	p. 315
1467.**0	p. 373	2814.99.3	p. 314
1468.**0	p. 375	2814.99.4	p. 314
1470.**0	p. 364	2814.99.5	p. 315
1471.**0	p. 365	2814.99.6	p. 315
1476.**.2	p. 365	2817.**.3	p. 336
1476.**.3	p. 365	2818.**.2	p. 336
1479.**0	p. 364	2818.**.3	p. 336
14HZ.99	p. 419	2819.**.2	p. 337
1651.**0	p. 339	2819.**.3	p. 337
1652.**0	p. 340	2820.**.1	p. 270
1652.**.0D	p. 340	2820.**.2	p. 272
1652.**.0G	p. 340	2820.**.3	p. 273
1653.**0	p. 240	2820.**.4	p. 274
1654.**0	p. 241	2820.**.5	p. 275
1657.**0	p. 339	2820.**.6	p. 276
1657.**.0D12	p. 341	2820.**.7	p. 277
1657.**.0SQ	p. 341	2820.**.8	p. 2
1657.**.1	p. 341	2820.**.9	p. 278
1658.**0	p. 342	2827.**.0	p. 241
1658.**.0D12	p. 342	2858.10.V2	p. 415
1658.**.0SQ	p. 342	2859.99.0	p. 415
1658.**.1D12	p. 343	2860.99.0	p. 416
1659.**0	p. 343	2861.99.0	p. 416
1660.**0	p. 348	2862.10.0	p. 416
1661.**0	p. 348	2863.10.0	p. 417
1662.**0	p. 348	2900.66.*	p. 358
1663.**0	p. 350	2901.66.*	p. 359
1664.**0	p. 350	2902.66.*	p. 360
1665.**0	p. 351	2903.66.3	p. 361
1668.**0	p. 343	2920.**.1	p. 280
1669.**0	p. 344	2920.**.10	p. 292
1669.**.0SQ	p. 344	2920.**.2	p. 282
1670.**0	p. 351	2920.**.3	p. 284
1725.**.*	p. 406	2920.**.5	p. 286
17DI.99	p. 418	2920.**.6	p. 288

2920.**7	p. 290	3462.**0R	p. 299
2927.**0	p. 242	3465.**0	p. 329
3056.**0	p. 333	3466.**0	p. 246
3060.**0	p. 320	3560.**0R	p. 300
3062.**0	p. 321	3560.**0RSQ	p. 304
3062.**0SQ	p. 325	3561.**0R	p. 301
3063.**0	p. 322	3561.**0RSQ	p. 305
3065.**0	p. 331	3562.**0R	p. 301
3066.**0	p. 242	3562.**0RSQ	p. 305
3069.**0	p. 320	3562.**2R	p. 302
3069.**0SQ	p. 324	3565.**0	p. 329
3085.**0	p. 330	37E9.99	p. 419
3160.**0R	p. 310	4201.**0	p. 99
3161.**0R	p. 311	4202.**0	p. 104
3162.**0R	p. 311	4203.**0	p. 100
3162.**2R	p. 312	4205.**0	p. 107
3163.**0R	p. 312	4206.**0	p. 105
3164.**0R	p. 313	4207.99.0	p. 106
3165.**0	p. 330	4208.99.0	p. 106
3204.**0	p. 102	4209.99.0	p. 106
3205.**1	p. 103	4220VD.**	p. 253
3205.**2	p. 103	4220VF.**	p. 253
3206.**0	p. 102	4220VI.**	p. 253
3249.**0	p. 242	4222VD.**	p. 253
3250.**0	p. 243	4222VF.**	p. 253
3251.**0	p. 54	4222VI.**	p. 253
3251.**0	p. 243	4225VD.**	p. 253
3252.66.0	p. 243	4225VF.**	p. 253
3253.66.0	p. 244	4225VI.**	p. 253
3254.16.0	p. 244	4230VD.**	p. 254
3255.**0	p. 332	4230VF.**	p. 254
3256.**0	p. 332	4230VI.**	p. 254
3257.**0	p. 334	4232VD.**	p. 254
3258.**0	p. 334	4232VF.**	p. 254
3259.**0	p. 244	4232VI.**	p. 254
3260.**0R	p. 306	4235VD.**	p. 254
3261.**0R	p. 307	4235VF.**	p. 254
3262.**0R	p. 307	4235VI.**	p. 254
3262.**2R	p. 308	4240VD.**	p. 255
3263.**0R	p. 308	4240VF.**	p. 255
3264.**0R	p. 309	4240VI.**	p. 255
3265.**0	p. 328	4242VD.**	p. 255
3265.**0SQ	p. 328	4242VF.**	p. 255
3266.**0	p. 245	4242VI.**	p. 255
3267.**0	p. 245	4245VD.**	p. 255
3269.**0	p. 376	4245VF.**	p. 255
3270.**0	p. 376	4245VI.**	p. 255
3271.**0	p. 144	4300.**0	p. 58
3272.**0	p. 144	4300.**4	p. 58
3273.**0	p. 145	4301.**0	p. 60
3275.**0	p. 144	4306.**0	p. 60
3276.**0	p. 389	4307.**0	p. 61
3276.**1	p. 389	4309.**0	p. 59
3277.**0	p. 388	4309.**4	p. 59
3277.**1	p. 388	4310.**0	p. 61
3277.**2	p. 388	4311.**0	p. 62
3278.**0	p. 390	4312.**0	p. 62
3278.**1	p. 390	4314.**0	p. 63
3278.**2	p. 390	4350.**0	p. 59
3279.**0	p. 376	4360.**0	p. 64
3280.**0	p. 145	4360.**0BT	p. 65
3281.**0	p. 145	4360.**4	p. 64
3290.**0	p. 245	4361.**0	p. 64
3299.**0	p. 246	4361.**0BT	p. 65
3360.**0D	p. 316	4361.**4	p. 64
3360.**0G	p. 316	4363.**0EDT	p. 66
3362.**2D	p. 318	4363.**0EGT	p. 66
3362.**2G	p. 318	4363.**0IDP	p. 67
3362.**0D	p. 317	4363.**0IGP	p. 67
3362.**0G	p. 317	4367.**0AD	p. 68
3460.**0R	p. 298	4367.**0BC	p. 68

4380.**0	p. 70	5604.15.4R21	p. 398
4380.**4	p. 70	5604.15.5R20	p. 398
43800.**	p. 265	5604.15.5R24	p. 399
4381.**0	p. 70	5604.15.5R30	p. 399
4389.**0	p. 71	5622H21.99	p. 265
4501.**0	p. 73	5625H21.99	p. 265
4509.**0	p. 74	5630.**0	p. 377
4550.**0	p. 73	5630.**1	p. 377
4550.**4	p. 73	5630.**2	p. 386
4550.**5	p. 73	5630.**3	p. 386
4555.**0	p. 74	5630.**4	p. 386
4555.**4	p. 74	5630.**5	p. 387
4555.**5	p. 74	5630.**6	p. 387
4861.**0	p. 111	5630.**7	p. 246
4862.**0	p. 111	5630.**8	p. 377
5500.**0	p. 379	5631.**0	p. 402
5500.**1	p. 379	5631.**1	p. 402
5500.**2	p. 378	5631.99.2	p. 247
5500.**3	p. 378	5632H21.99	p. 265
5500.**4	p. 378	5635H21.99	p. 265
5500.**5	p. 379	5638.**2	p. 392
5500.**6	p. 380	5638.**3	p. 392
5500.**7	p. 380	564AC220.99	p. 268
5500.**8	p. 380	5652.30.0	p. 406
5500.**9	p. 381	5660.**0	p. 391
5501.**0	p. 381	5660.**5	p. 391
5502.**0	p. 383	5660.**6	p. 391
5502.**0AR	p. 384	5723.**0	p. 247
5502.**0SQ	p. 383	5724.15.D21	p. 408
5502.**1	p. 384	5724.15.D33	p. 409
5502.**2	p. 384	5725.15.0	p. 409
5502.**3	p. 385	5725.15.D21	p. 408
5502.**4	p. 385	5725.15.D33	p. 409
5502.**5	p. 385	5726.15.D21	p. 408
5503.**1	p. 381	5726.15.D33	p. 409
5503.**2	p. 382	5727.15.D21	p. 408
5503.**3	p. 382	5727.15.D33	p. 409
5503.**4	p. 382	5752H21.99	p. 267
5503.**5	p. 383	5755H21.99	p. 267
5504.**0BR	p. 394	5870.99.*	p. 362
5504.**3BR	p. 394	600/1.**	p. 39
5504.**4BR	p. 394	600/2.**	p. 26
5505.**.*	p. 395	600CFP/1.**	p. 26
5506.**4	p. 395	7130F.**	p. 251
5508.**0	p. 400	7132F.**	p. 251
5508.**1	p. 400	7135D.**	p. 251
5508.**2	p. 400	7135F.**	p. 251
5508.**4	p. 401	7135I.**	p. 251
5509.**0	p. 362	73006.99	p. 217
5513.**0	p. 362	73009.99	p. 217
5516.**2	p. 401	750VD.**	p. 259
5516.**3	p. 401	750VF.**	p. 259
5540.**0	p. 402	750VI.**	p. 259
5541.**0	p. 403	752VD.**	p. 259
5542.**0	p. 403	752VF.**	p. 259
5543.**0	p. 403	752VI.**	p. 259
5544.**0	p. 404	755VD.**	p. 259
5545.**0	p. 404	755VF.**	p. 259
5546.**0	p. 404	755VI.**	p. 259
5547.**0	p. 405	7700VD.**	p. 257
5548.**0	p. 405	7700VF.**	p. 257
5549.**0	p. 405	7700VI.**	p. 257
5550.**0	p. 405	7702VD.**	p. 257
5604.**1	p. 395	7702VF.**	p. 257
5604.**2	p. 396	7702VI.**	p. 257
5604.**3	p. 396	7705VD.**	p. 257
5604.**4	p. 397	7705VF.**	p. 257
5604.**5	p. 398	7705VI.**	p. 257
5604.15.2R21	p. 396	83001/08.**	p. 218
5604.15.2R24	p. 397	83001/10.**	p. 218
5604.15.4R16	p. 397	83002.99	p. 220

83003/08.**	p. 219	C511.15	p. 135
83003/10.**	p. 219	C517.15	p. 139
83004.99	p. 220	C528A.15	p. 136
83005.99	p. 220	C528B.15	p. 136
83006.99	p. 220	C529.15	p. 139
843.99	p. 423	C532.15	p. 142
9334/08.**	p. 420	C539.15	p. 139
9334/10.**	p. 420	C541.15	p. 142
9334/12.**	p. 420	C581.15	p. 137
934.99	p. 419	C581/2.15	p. 28
94T.**	p. 39	C582.15	p. 137
9701.**4	p. 413	C583.15	p. 137
9702.**4	p. 413	C584.15	p. 137
9703.**4	p. 413	C6001/2PG.15	p. 141
9704.**4	p. 414	C600PG22.15	p. 140
9705.**4	p. 414	C600PG30.15	p. 140
9706.**4	p. 414	C601PG22.15	p. 140
9953.**0	p. 148	C601PG30.15	p. 141
9954.**0	p. 148	C602PG.15	p. 141
9954.**3	p. 148	C603PG.15	p. 142
AC220.25.73	p. 268	CL211.**	p. 125
AC246.33	p. 127	CL500D.**	p. 123
AC246.33	p. 159	CL500F.**	p. 123
AC269.**	p. 261	CL500L.**	p. 123
AC270.99	p. 262	CL501.**	p. 124
AC299.33	p. 127	CL522.**	p. 124
AC299.33	p. 159	CL523.**	p. 125
AC307.**	p. 260	CL528**	p. 126
AC311.15	p. 159	CL582**	p. 126
AC315.99	p. 262	CM400.**	p. 130
AC530.**	p. 260	CM401.15	p. 130
AC533.99	p. 262	CM481.**	p. 133
AC534.**	p. 261	CM482.**	p. 133
AC549.**	p. 260	CM483.**	p. 133
AC550.**	p. 261	CM484.**	p. 133
AC612.99	p. 263	CM500D.**	p. 128
AMB40.15	p. 232	CM500L.**	p. 128
AMB50.15	p. 232	CM501.**	p. 129
AMB60.15	p. 232	CM511.**	p. 129
AMB80.15	p. 232	CM528.**	p. 130
AMT140192.15	p. 233	CM581.**	p. 132
AMT200300.15	p. 54	CM582.**	p. 132
AMT200300.15	p. 233	CM583.**	p. 132
AMT200500.15	p. 233	CM584.**	p. 132
AMT200700.15	p. 234	CR01.15	p. 28
AMT201200.15	p. 234	CR02.15	p. 28
AMT300300.15	p. 235	CR02K.15	p. 28
AMT300500.15	p. 235	CR02S.15	p. 28
AMT300700.15	p. 235	CR03L.15	p. 28
AMT300850.15	p. 236	CR03R.15	p. 28
AMU200200.15	p. 236	CR05.15	p. 28
AMU200300.15	p. 236	CR06.15	p. 28
AMU200400.15	p. 237	CR07.15	p. 28
AMU200500.15	p. 237	CR12.15	p. 28
AMU300300.15	p. 237	CR22.15	p. 28
AMU300400.15	p. 238	CR28.15	p. 28
AMU300600.15	p. 238	CR41.15	p. 28
AO22330.**	p. 192	CR42.15	p. 28
AO27330.**	p. 193	CT05.15	p. 28
AO29130.**	p. 194	CT05.99	p. 136
AUTOSWING.73	p. 434	DR-75-24	p. 428
C222L.15	p. 138	EF01/V4.**	p. 40
C222R.15	p. 138	EF02.**	p. 40
C223L.15	p. 138	EF03.**	p. 40
C223R.15	p. 138	EF04.**	p. 41
C3841-2	p. 422	EF06.**	p. 41
C500D.15	p. 134	EF07.**	p. 41
C500L.15	p. 134	EF08.**	p. 42
C501.15	p. 135	EF09.**	p. 42
C502.15	p. 129	EM1000080.99	p. 436
C502.15	p. 135	EM1000081.99	p. 436

EM100084SI.99	p. 437	FRP07B/10.**	p. 216
EM100085SI.99	p. 437	FRP07B/12.**	p. 216
EM100093.99	p. 437	K3172.90	p. 107
EM100094.99	p. 437	KGTS090M1.15	p. 32
EM1000132SI.99	p. 434	KL001/08.**	p. 228
EM1000133SI.99	p. 434	KL001/10.**	p. 228
EM1000207.99	p. 440	KL001/12.**	p. 228
EM1000232.99	p. 436	KL002/08.**	p. 228
EM1000233.99	p. 437	KL002/10.**	p. 228
EM1000234.99	p. 438	KL002/12.**	p. 228
EM1000235SI.99	p. 437	KL003.**	p. 229
EM1000890.99	p. 436	KL005.**	p. 229
EM1000891.99	p. 436	KLA01.**	p. 229
EM1000899.99	p. 436	KSDS060M1.**	p. 12
EM1003694.99	p. 440	KSDS060M2.**	p. 12
EM1003963.99	p. 443	KSDS100M1.**	p. 16
EM1700008.99	p. 442	KSDS100M2.**	p. 16
EM1700031.99	p. 440	KSDS100PM1.**	p. 20
EM1700140.99	p. 440	KSDS100PM2.**	p. 20
EM1701049.99	p. 441	KSDS101PM1.**	p. 20
EM170147.99	p. 441	KSDS101PM2.**	p. 20
EM173719.99	p. 435	KSDS200M1.**	p. 24
EM2819.** 3	p. 337	KSDS200M1/12.**	p. 24
EM550491.99	p. 439	KSDS200M2.**	p. 24
EM550494.99	p. 439	KSDS200M2/12.**	p. 24
EM550516.99	p. 438	KSL100M1.**	p. 8
EM550602.99	p. 438	KSL60M1.**	p. 4
EM550627.99	p. 439	KSL60M2.**	p. 4
EM550636.99	p. 445	L1515.13	p. 227
EM600051.99	p. 442	L1515.13	p. 338
EM600093.99	p. 439	L2020.13	p. 227
EM600139.99	p. 439	L2020.13	p. 338
EM600149.99	p. 435	L2525.13	p. 227
EM655614.99	p. 435	L2525.13	p. 338
EM655952.99	p. 438	M1040.**	p. 191
EM655953.99	p. 438	MAGC3000.99	p. 421
EM701705.99	p. 443	MONLM10.99	p. 239
EM701728.99	p. 444	MONLM8.99	p. 239
EM738703.99	p. 440	PS01MST.**	p. 94
EM738708.99	p. 441	PS02.99	p. 94
EM738783.99	p. 444	PS09.99	p. 95
EM738784.99	p. 444	PS1500.**	p. 94
EM738785.99	p. 444	PS2500.**	p. 94
EM738786.99	p. 444	RS02.99	p. 95
EM738811.99	p. 445	S110.**0	p. 345
EM738821.99	p. 444	S120.**0	p. 345
EM738822.99	p. 443	S130.**0	p. 345
EM738828.99	p. 443	S140.**0	p. 346
EM738829.99	p. 443	S150.**0	p. 346
EM738830.99	p. 442	S151.**0	p. 346
EMSL.99	p. 445	S152.**0	p. 347
F160X.**	p. 26	S154.**0	p. 347
FRB01.99	p. 217	S171.**3	p. 150
FRB02.99	p. 217	S229.99.4	p. 150
FRB03.99	p. 217	S229.99.6	p. 150
FRBDS02.99	p. 215	SAM2.99	p. 421
FRE14.99	p. 217	SDS010.**	p. 14
FRKB01.99	p. 224	SDS010.**	p. 18
FRP02B/08.**	p. 215	SDS010.**	p. 22
FRP02B/10.**	p. 215	SDS020.90	p. 14
FRP02B/12.**	p. 215	SDS020.90	p. 18
FRP02O/08.**	p. 215	SDS020.90	p. 22
FRP02O/10.**	p. 215	SDS030.**	p. 14
FRP02O/12.**	p. 215	SDS030.**	p. 18
FRP06B/08.**	p. 216	SDS040.90	p. 14
FRP06B/10.**	p. 216	SDS040.90	p. 18
FRP06B/12.**	p. 216	SDS040.90	p. 22
FRP06O/08.**	p. 216	SDS050.**	p. 22
FRP06O/10.**	p. 216	SDS060.**	p. 14
FRP06O/12.**	p. 216	SDS100.**	p. 18
FRP07B/08.**	p. 216	SDS100P.**	p. 22

SDS101P.**	p. 22	U202020.13	p. 227
SDS105.**	p. 14	U202020.13	p. 338
SDS105.**	p. 18	U302030.*	p. 226
SDS195.**	p. 15	U302030.13	p. 227
SDS195P.19	p. 23	U302030.13	p. 338
SDS196.**	p. 15	U402040.13	p. 227
SDS196.**	p. 19	U402040.13	p. 338
SDS196P.19	p. 23	V017.**	p. 83
SDS197.**	p. 15	V017.**	p. 89
SDS197.**	p. 19	V053.99	p. 54
SDS200.90	p. 26	V090.15	p. 115
SDS200/12.90	p. 26	V1007.**	p. 240
SL10.**	p. 6	V1011.**	p. 178
SL10.**	p. 10	V1022.**	p. 179
SL100.99	p. 10	V1023.**	p. 179
SL15.**	p. 6	V120.**	p. 162
SL15.**	p. 10	V121.**	p. 160
SL27.**	p. 54	V122.**	p. 160
SL27.**	p. 240	V128.**	p. 181
SL60.99	p. 6	V130.**	p. 162
SL600.99	p. 6	V131.**	p. 160
SL600.99	p. 10	V138.**	p. 181
SL93.30	p. 54	V141.**	p. 164
SL94.30	p. 54	V141.1.**	p. 164
SL95.30	p. 54	V151.**	p. 164
SL96.30	p. 54	V151.1.**	p. 165
SLIDEMATIC1.**	p. 431	V171.**	p. 179
SLIDEMATIC2.**	p. 431	V180.**	p. 178
SM01.15	p. 432	V190.**	p. 178
SM02.12	p. 432	V200D.**	p. 157
SM03.12	p. 432	V200F.**	p. 157
SM04.99	p. 433	V200I.**	p. 157
SM05.99	p. 433	V201.**	p. 155
SM06.99	p. 433	V206.15	p. 108
SM600.99	p. 433	V207.**	p. 109
SR20LM10.99	p. 239	V208.15	p. 109
SR20LM8.99	p. 239	V209.15	p. 109
SR20M10.99	p. 239	V211.**	p. 163
SR20M8.99	p. 239	V2140.15	p. 89
SR30LM10.99	p. 239	V2140.2.15	p. 89
SR30LM8.99	p. 239	V222.**	p. 173
SR30M10.99	p. 239	V223.**	p. 173
SR30M8.99	p. 239	V224.**	p. 174
T120.**.0	p. 347	V235.**	p. 158
T180.**.0	p. 347	V252.**	p. 54
TSL060.700.**	p. 30	V253.**	p. 54
TSL060.750.**	p. 30	V300D/15.**	p. 184
TSL060.800.**	p. 30	V300D/19.**	p. 184
TSL060.850.**	p. 30	V301/15.**	p. 184
TSL060.900.**	p. 30	V301/19.**	p. 184
TSL060.950.**	p. 30	V308/15.**	p. 187
TSR060.700.**	p. 30	V308/19.**	p. 187
TSR060.750.**	p. 30	V309.1/15.**	p. 188
TSR060.800.**	p. 30	V309.1/19.**	p. 188
TSR060.850.**	p. 30	V309/15.**	p. 188
TSR060.900.**	p. 30	V309/19.**	p. 188
TSR060.950.**	p. 30	V310.**	p. 78
U151515.*	p. 226	V310CHOL.**	p. 426
U151515.**	p. 6	V310CHOR.**	p. 426
U151515.**	p. 10	V311/15.**	p. 185
U151515.**	p. 14	V311/19.**	p. 185
U151515.13	p. 227	V314/15.**	p. 186
U151515.13	p. 338	V314/19.**	p. 186
U201220.13	p. 227	V320.**	p. 79
U201220.13	p. 338	V322/15.**	p. 186
U201520.13	p. 227	V322/19.**	p. 186
U201520.13	p. 338	V323/15.**	p. 187
U201720.13	p. 227	V323/19.**	p. 187
U201720.13	p. 338	V328/15.**	p. 185
U202020.*	p. 226	V328/19.**	p. 185
U202020.**	p. 14	V330.**	p. 79

V340.**	p. 80	V564.**	p. 182
V350.**	p. 78	V565.**	p. 182
V360.**	p. 84	V572.**	p. 427
V360CHL.**	p. 425	V574.**	p. 427
V360CHR.**	p. 424	V580.**	p. 167
V361.**	p. 85	V581.**	p. 168
V367.**	p. 86	V582.**	p. 167
V368.**	p. 423	V582.V.**	p. 167
V370.**	p. 85	V583.**	p. 168
V370CHL.**	p. 424	V584.**	p. 168
V370CHR.**	p. 425	V584.V.**	p. 170
V371.**	p. 86	V585.**	p. 170
V377.**	p. 87	V586.**	p. 191
V378.**	p. 423	V587.**	p. 192
V380.**	p. 108	V589.**	p. 194
V500D.**	p. 156	V590.**	p. 112
V500F.**	p. 156	V592.**	p. 113
V500I.**	p. 156	V593.**	p. 114
V501.**	p. 155	V597.**	p. 193
V502.15	p. 127	V750.**	p. 82
V502.15	p. 154	V760.12	p. 82
V502.3.33	p. 155	V770.**	p. 87
V504.**	p. 95	V780.**	p. 88
V504.**	p. 100	V800/08.**	p. 199
V505.**	p. 101	V800/10.**	p. 199
V505.**	p. 105	V800/12.**	p. 199
V507	p. 42	V800MS/08.99	p. 211
V507.**	p. 101	V800MS/10.99	p. 211
V508.**	p. 180	V800MS/12.99	p. 211
V509.**	p. 180	V801/08.**	p. 199
V510.**	p. 180	V801/10.**	p. 199
V511.**	p. 162	V801/12.**	p. 199
V511.1.**	p. 163	V802/08.**	p. 199
V512.**	p. 165	V802/10.**	p. 199
V512.1.**	p. 165	V802/12.**	p. 199
V513.**	p. 166	V803/08.**	p. 200
V513.1.**	p. 166	V803/10.**	p. 200
V514.**	p. 170	V803/12.**	p. 200
V515.33	p. 176	V804/08.**	p. 200
V517.**	p. 171	V804/10.**	p. 200
V518.**	p. 171	V804/12.**	p. 200
V518.1.**	p. 171	V805/08.**	p. 200
V519.**	p. 172	V805/10.**	p. 200
V519.1.**	p. 172	V805/12.**	p. 200
V520.**	p. 181	V806/08.**	p. 203
V521.**	p. 182	V806/10.**	p. 203
V522.**	p. 174	V806/12.**	p. 203
V523.**	p. 174	V807/08.**	p. 204
V524.**	p. 175	V807/10.**	p. 204
V525.**	p. 76	V807/12.**	p. 204
V525.2.**	p. 77	V820/08.**	p. 201
V525.5.**	p. 82	V820/10.**	p. 201
V526.**	p. 77	V820/12.**	p. 201
V527.**	p. 80	V821/08.**	p. 201
V528.**	p. 166	V821/10.**	p. 201
V529.**	p. 118	V821/12.**	p. 201
V530.33	p. 176	V822/08.**	p. 202
V532.**	p. 176	V822/10.**	p. 202
V532.2.**	p. 176	V822/12.**	p. 202
V533.**	p. 176	V823/08.**	p. 202
V533.1.**	p. 83	V823/10.**	p. 202
V533.1.**	p. 88	V823/12.**	p. 202
V535.**	p. 158	V830/08.**	p. 201
V536.**	p. 158	V830/10.**	p. 201
V539.**	p. 119	V830/12.**	p. 201
V542.2.**	p. 175	V831/08.**	p. 202
V543.**	p. 175	V831/10.**	p. 202
V545.**	p. 172	V831/12.**	p. 202
V546.**	p. 173	V832/08.**	p. 203
V547.**	p. 163	V832/10.**	p. 203
V554.2.**	p. 83	V832/12.**	p. 203

V833/08.**	p. 203	V870/10.**	p. 208
V833/10.**	p. 203	V870/12.**	p. 208
V833/12.**	p. 203	V871/08.**	p. 208
V850/08.**	p. 206	V871/10.**	p. 208
V850/10.**	p. 206	V871/12.**	p. 208
V851/08.**	p. 206	V872/08.**	p. 209
V851/10.**	p. 206	V872/10.**	p. 209
V851/12.**	p. 206	V872/12.**	p. 209
V852/08.**	p. 206	V873/08.**	p. 209
V852/10.**	p. 206	V873/10.**	p. 209
V852/12.**	p. 206	V873/12.**	p. 209
V853/08.**	p. 207	V880/08.**	p. 208
V853/10.**	p. 207	V880/10.**	p. 208
V853/12.**	p. 207	V880/12.**	p. 208
V854/08.**	p. 207	V881/08.**	p. 209
V854/10.**	p. 207	V881/10.**	p. 209
V854/12.**	p. 207	V881/12.**	p. 209
V855/08.**	p. 207	V882/08.**	p. 210
V855/10.**	p. 207	V882/10.**	p. 210
V855/12.**	p. 207	V882/12.**	p. 210
V856/08.**	p. 210	V883/08.**	p. 210
V856/10.**	p. 210	V883/10.**	p. 210
V856/12.**	p. 210	V883/12.**	p. 210
V857/08.**	p. 211	V890.**	p. 211
V857/10.**	p. 211	V893.**	p. 212
V857/12.**	p. 211	V895.**	p. 212
V870/08.**	p. 208	V897.**	p. 212

Légendes pictogrammes

List of pictograms



Article standard pour épaisseur de verre : 6 / 8 / 10 / 12 / 15 / 19
Item standard for "X" mm glass thickness : 6 / 8 / 10 / 12 / 15 / 19



Peut être utilisé pour épaisseur de verre "X" mm, mais intercalaires spécifiques sont à commander
Can be used for "X" mm glass thickness but order specific gaskets



Poids maximum de la porte "X" kg
Maximum door weight "X" kgs



Longueur d'extrusion en mm
Extrusion length in mm



Diamètre en mm pour les trous à forer
Diameter in mm of holes to be drilled



Arrêt à "X" : 90° / 105° / no = sans / A = réglable / ? = à renseigner lors de la commande
Hold open "X" : 90° / 105° / no / A = adjustable / ? = specify when ordering



Qualité inoxydable
Stainless steel quality



Axe / insert modèle Français (carré)
French (square) spindle / insert



Axe / insert modèle allemand (rectangulaire)
German (rectangular) spindle / insert



Axe / insert modèle italien (carré)
Italian (square) spindle / insert

A series of horizontal dotted lines for writing notes.